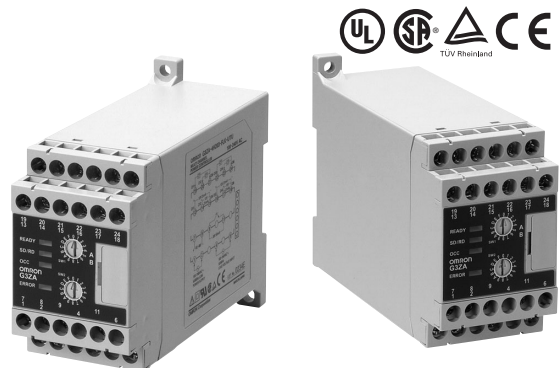


Flerkanalig effektregulator G3ZA

Optimal cykelstyrning för högprecisionsstyrning med låg brusnivå

- Mindre än en normal fasvinkelstyrning
- Möjliggör effektstyrning med lågt brus tillsammans med halvledarreläer med nollgenomgångsstyrning
- En effektstyrning kan hantera upp till 8 halvledarreläer.
- RS-485 kommunikation för att sätta manipulerade variabler och övervakning av utbränt värmeelement.
- CE-märkning

Observera: Säkerhetsinformation se *Säkerhetsåtgärder* på sidan 7.



NEW

Funktioner

Jämförelse mellan G3ZA och fasvinkelstyrning

Beteckning	Fasvinkelstyrning	G3ZA
Anslutningar	<p>8-kanalig analog utgångsenhet</p> <p>Styrsystem</p> <p>4 till 20 mA kommandon</p> <p>Effektstyrning</p> <p>8 totalt</p>	<p>Seriell kommunikationsenhet (RS-485)</p> <p>Styrsystem</p> <p>RS-485 kommandon</p> <p>G3ZA-8 Flerkanalig effektstyrning</p> <p>Halvledarrelä</p> <p>8 totalt</p>
Styrmotod	<p>Fasvinkelstyrning</p> <ul style="list-style-type: none"> • Svaret är snabbt och temperaturreglering med hög precision kan utföras. • Övertoner och brus skapar problem. 	<p>Optimal cykelstyrning (högprecisionsstyrning vid nollgenomgång)</p> <ul style="list-style-type: none"> • Utgångarna slås FRÅN och TILL varje halvperiod. • Nollgenomgångsstyrning genomförs. • Bruset undertrycks samtidigt som snabb respons uppnås vid högprecisions temperaturreglering.

Beställningsnummer

■ Typbeteckningar

G3ZA- □ □ □ □ □ - □ - □
 1 2 3 4 5 6 7

Nr	Betydelse	Kod	Specifikationer
1	Antal styrutgångar	4	4 kanaler
		8	8 kanaler
2	Reglermetod	Ingen	Optimal cykelstyrning
3	Strömtransformatorns ingång	H	Ja
		A	Ingen

Nr	Betydelse	Kod	Specifikationer
4	Belastningens spänningsmatning	2	100 till 240 V AC
		4	400 till 480 V AC
5	Kommunikationsspecifikationer	03	RS-485
6	Kommunikationsprotokoll	FLK	CompoWay/F
7	Internationella standarder	UTU	Godkänd av TÜV/UL/CSA.

Beställningsinformation

■ Typöversikt

Typ	Antal reglerade kanaler	Indikering av utbränt värmeelement	Belastningens spänningsmatning	Typbeteckning
Flerkanalig effektstyrning	4	Stöds	100 till 240 V AC	G3ZA-4H203-FLK-UTU
			400 till 480 V AC	G3ZA-4H403-FLK-UTU
	8	Stöds inte	100 till 240 V AC	G3ZA-8A203-FLK-UTU
			400 till 480 V AC	G3ZA-8A403-FLK-UTU

Observera: När funktionen indikering av utbränt värmeelement används beställs strömtransformatorerna separat

■ Tillbehör (beställs separat)

Typ	Håldiameter	Typbeteckning
Strömtransformator (CT)	diam. 5,8	E54-CT1
	diam. 12,0	E54-CT3

Typ	Typbeteckning
DIN-skena	PFP-100N
	PFP-50N
Ändstöd (stopp)	PFP-M

Specifikationer

■ Tekniska data

Beteckning	Belastningens spänningsmatning, spänningsområde	100 till 240 V AC	400 till 480 V AC
Anslutningsspänning		100 till 240 V AC (50/60 Hz)	
Spänningsområde		85 till 264 V AC	
Effektförbrukning		16 VA max.	
Belastningens spänningsmatning		100 till 240 V AC	400 till 480 V AC
Belastningens spänningsmatning, spänningsområde		75 till 264 V AC	340 till 528 V AC
Ingång för reglerad variabel		0,0 % till 100,0 % (via RS-485 kommunikation)	
Strömtransformatoringång (se anm)		Enfas AC, 0 till 50 A (strömtransformatorns primärström)	
Triggutgång		En spänningsutgång för varje kanal, 12 V DC \pm 15 %, maximal belastningsspänning: 21 mA (med inbyggt kortslutningsskydd)	
Alarmutgång		NPN öppen kollektor, en utgång Maximalt användbar spänning: 30 V DC; Maximal belastningsström: 50 mA Restspänning: 1,5 V max.; Läckström: max 0,4 mA.	
Indikeringar		Lysdioder	
Omgivningstemperatur, drift		-10 till 55 °C (utan isbildning eller kondensation)	
Omgivningens luftfuktighet, drift		25 % till 85 %	
Lagringstemperatur		-25 till 65 °C (utan isbildning eller kondensation)	
Höjdnivå		Max. 2 000 m	
Tillbehör		Instruktionsblad	

Observera: Ingångar för strömtransformator finns bara på typer med övervakning för utbränt värmeelement.

■ Prestanda

Strömvisningens onoggrannhet	±3 A (för typer med övervakning av utbränt värmeelement)
Isolationsresistans	100 MΩ min. (vid 500 V DC) mellan primär- och sekundärlindning
Överslagsspänning	2 000 V AC, 50/60 Hz under 1 min mellan primär- och sekundärlindning
Vibrationstålighet	Vibrationsfrekvens: 10 till 55 Hz, acceleration: 50 m/s ² i riktningarna X, Y och Z
Stöttålighet	300 m/s ² tre gånger vardera i sex riktningar utmed tre axlar
Vikt	Ungefär 200 g (inklusive plintskydd)
Skyddsklass	IP 20
Minnesskydd	EEPROM (beständigt minne) (antal överskrivningar: 100 000)
Installationsmiljö	Överspänningskategori III, föroreningskategori 2 (enligt IEC 60664-1)
Godkännanden	UL508 (lista), CSA22.2 nr. 14 EN 50178 EN 61000-6-4 (EN 55011: 1998, A1: 1999 klass A, grupp 1) EN 61000-6-2: 2001

■ Kommunikation

Anslutningar av överföringsledningar	Multidrop
Kommunikationsmetod	RS-485
Maximalt överföringsavstånd	500 m
Antal noder	31 (med multidrop anslutning)
Synkroniseringsmetod	Stopp/start av synkronisering
Kommunikationens baud-hastighet	9,6/19,2/38,4/57,6 kbps, förval: 9,6 kbps
Kommunikationskod	ASCII
Datalängd för kommunikation	7 eller 8 bitar, förval: 7
Stoppbitar för kommunikation	1 eller 2 bitar, förval: 2
Kommunikationsparitet	Vertikal paritet: Ingen, jämn eller udda. Förval: Jämn
Flödesstyrning	Ingen

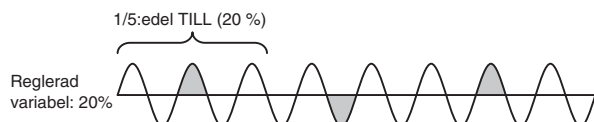
■ Strömtransformatorns specifikationer (beställs separat)

Beteckning	Specifikation	
Typbeteckning	E54-CT1	E54-CT3
Max kontinuerlig ström till värmeelement	50 A	120 A (se anmärkning)
Överslagsspänning	1 000 V AC under 1 min	
Vibrationstålighet	98 m/s ² , 50 Hz	
Vikt	Ca 11,5 g	Ca 50 g
Tillbehör	Ingen	Anslutningsplintar (2) Anslutningsstift (2)

Observera: Den maximala kontinuerliga strömmen för G3ZA är 50 A.

Optimal cykelstyrning

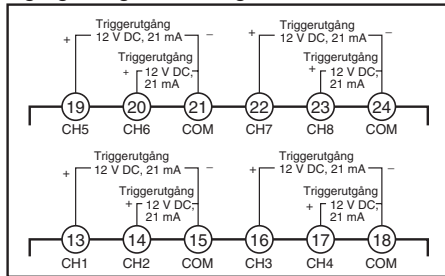
- Optimal cykelstyrning utförs genom att köra halvledarreläerna enligt belastningsindikering och triggersignaler. (Halvledarreläer med nollgenomgång används.)
- Bruset undertrycks medan hög svarshastighet säkerställs genom att sätta utgångarna TILL och FRÅN varje halvperiod för att uppnå temperaturreglering med hög precision.



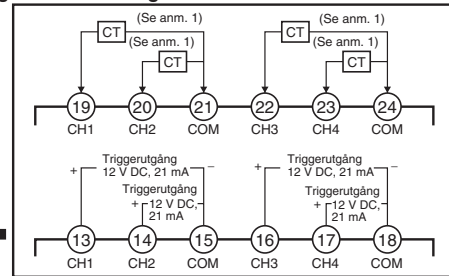
Anslutningar

Placering anslutningar

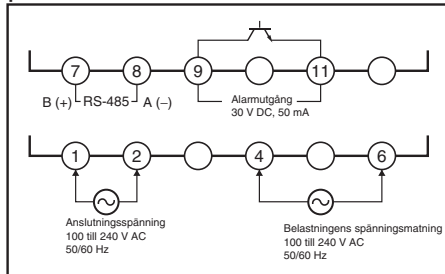
Typer med 8 kanaler (styrutgångar), inga strömtransformator-ingångar / ingen indikering av utbränt värmeelement



Typer med 4 kanaler (reglerpunkter), strömtransformator-ingångar och indikering av utbränt värmeelement

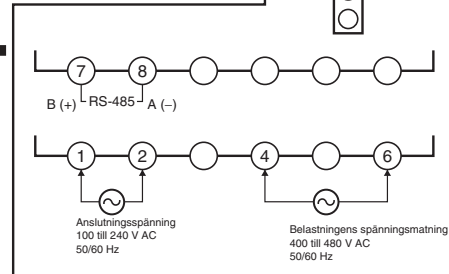


Typer med belastningsspänning på 100 till 240 V

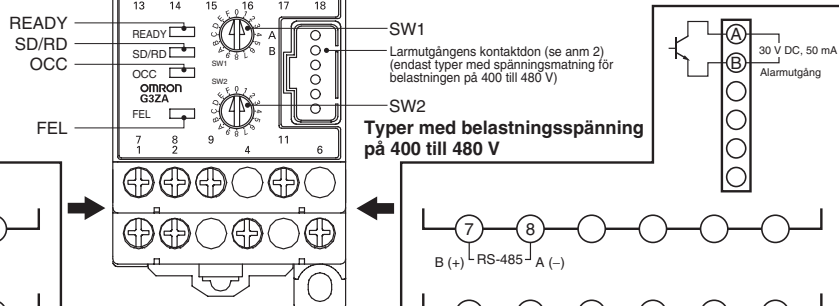


Anmärkning: Anslut anslutningsspänningen (100 till 240 V AC) för G3ZA över plintarna 1 och 2 och belastningens spänningsmatning för halvledarreläerna över plintarna 4 och 6.

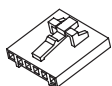
Typer med belastningsspänning på 400 till 480 V



Anmärkning: Anslut anslutningsspänningen (100 till 240 V AC) för G3ZA över plintarna 1 och 2 och belastningens spänningsmatning för halvledarreläerna över plintarna 4 och 6.



- Obs!:** 1. Strömtransformatorer: E54-CT1 och E54-CT3
2. Använd kontaktdonen C-Grid SL från Molex Inc.



Hölje för C-Grid SL
Typbeteckning: 51030-6303
Hölje för C-Grid SL (presspassning)
Typbeteckning: 52109-0660

Statusindikeringar

Indikering	Betydelse
READY (grön)	Tänd vid spänningsmatning.
SD/RD (orange)	Tänds under kommunikation med värd dator
OCC (orange)	Tänds när en reglerutgång TILL.
ERROR (röd)	Tänds eller blinkar när ett fel indikeras.

Inställning av omkopplare

- Stäng alltid av spänningsmatningen innan omkopplarna ställs om. Brytarnas lägen läses bara av när spänningsmatningen slås till.
- Ställ om omkopplarna med en smalbladig skruvmejsel. Se till att omkopplarna inte fastnar mellan två lägen.



Kommunikation, enhetsnummer

Ställ in kommunikationsenhetens nummer med SW1 så att värdsystemet kan identifiera styrenheten.

SW1	0	1	2	3	4	5	6	7	8	9	A	B	C	D	E	F
Enhetsnr.	00	01	02	03	04	05	06	07	08	09	10	11	12	13	14	15

▲
Förval

Observera: Varje nod (styrenhet) på samma kommunikationsledning måste få ett unikt enhetsnummer. Ställ inte in samma enhetsnummer för mer än en nod.

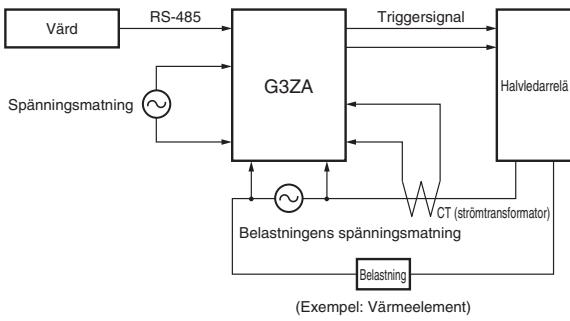
Kommunikationens baud-hastighet

Ställ in baud-hastigheten för kommunikation med värdsystemet med SW2.

SW2	0	1	2	3	4 till F
Baud-hastighet	9,6	19,2	38,4	57,6	Anges inte.

▲
Förval

■ Anslutningens konfiguration



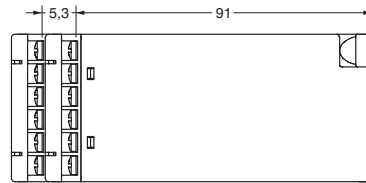
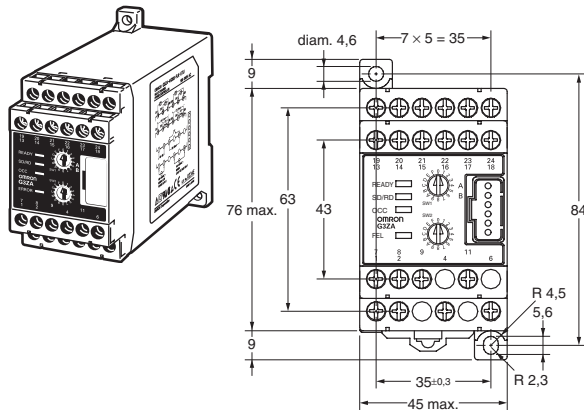
Observera: Använd samma fas vid anslutning till halvlederreläerna som till belastningens matningsanslutningar på G3ZA.

Mått

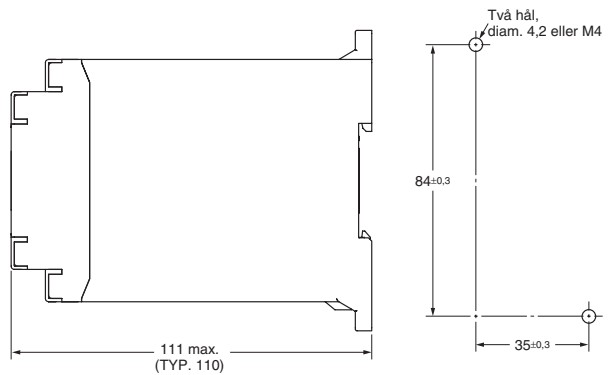
Observera: Alla mått är i millimeter om inget annat anges.

■ Flerkanaliga effektstyrning

G3ZA-4H203-FLK-UTU
 G3ZA-4H403-FLK-UTU
 G3ZA-8A203-FLK-UTU
 G3ZA-8A403-FLK-UTU



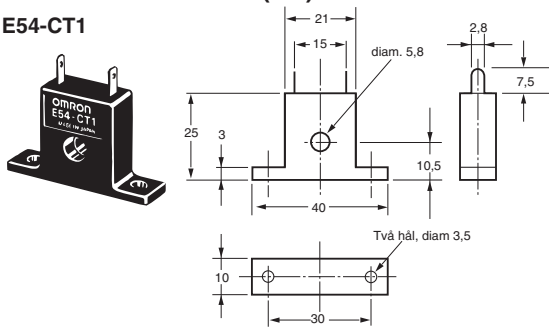
Monteringshålens mått (för direkt montering)



■ Tillbehör (beställs separat)

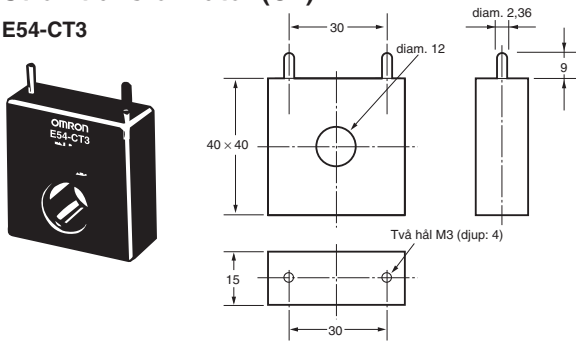
Strömtransformator (CT)

E54-CT1



Strömtransformator (CT)

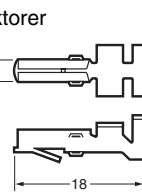
E54-CT3



E54-CT3-tillbehör

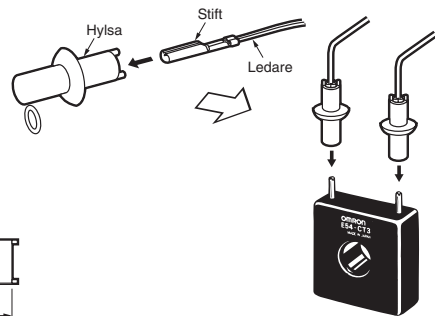
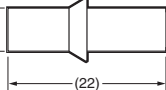
- Kontakterer

Ca. 3 dia.



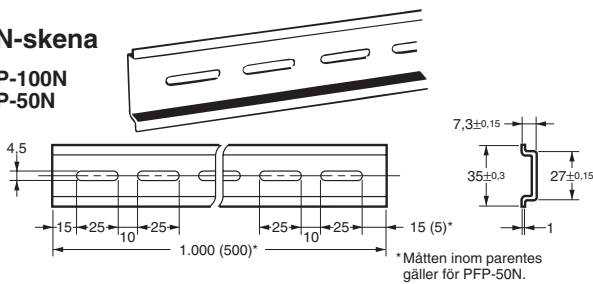
- Pluggar

Ca. 6 dia.



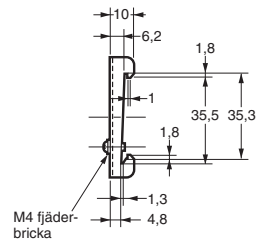
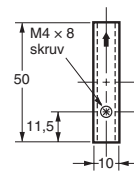
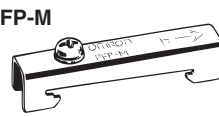
DIN-skena

PFP-100N
PFP-50N



Ändstöd (stopp)

PFP-M



Säkerhetsåtgärder

⚠ VARNING

Rör inte plintarna eller ledningarna när spänningsmatningen är påslagen. Det kan ge en elektrisk stöt. Kontrollera att plintlocket monteras innan produkten används.



⚠ FÖRSIKTIGHET

Se till att metallbitar, ledningsbitar, eller fint metallspån från anslutningsarbetet inte hamnar i produkten. Det kan i vissa fall orsaka elektriska stötar, brand eller felfunktion.



Använd inte produkten på platser där det finns antändbara eller explosiva gaser. Det kan i vissa fall leda till mindre eller kraftigare explosioner, vilket kan orsaka mindre eller medelsvåra person- och saksksador.



Försök inte ta isär, reparera eller modifiera produkten. Det kan leda till mindre eller medelsvåra person- och saksksador.



Gör korrekta inställningar för produkten som stämmer med tillämpningen. Om detta inte görs, kan oväntade driftsfall uppkomma, som orsakar mindre eller medelsvåra person- eller saksksador.



Se till att säkerheten upprätthålls med säkerhetsåtgärder, till exempel montering av ett separat övervakningssystem som ger alarm vid för stor temperaturökning. Produktfel kan inverka på styrningsförloppet, vilket kan ge skador på de anslutna utrustningarna.



Dra åt plintskruvarna ordentligt med ett åtdragningsmoment enligt nedan. Lösa skruvar kan orsaka brand, vilket kan ge mindre eller medelsvåra person- eller saksksador. Anslutningsskruvar: 0,40 till 0,56 Nm



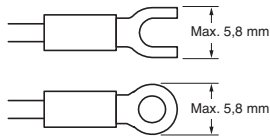
■ Försiktighetsåtgärder för säker användning

- Använd inte produkten på följande platser:
 - Platser utsatta för direkt strålningsvärme från värmeelement.
 - Platser där produkten kan komma i kontakt med vatten eller olja.
 - Platser utsatta för direkt solljus.
 - Platser där det finns damm eller korrosiva gaser (särskilt svavelhaltig gas eller ammoniakgas).
 - Platser utsatta för extrema temperaturvariationer.
 - Platser där isbildning eller kondensation kan förekomma.
 - Platser utsatta för kraftiga stötar eller vibrationer.
- Överskrid inte den nominella belastningen och spänningsmatningen vid drift av produkten.
- Kontrollera att den nominella spänningen uppnås inom 2 sekunder efter att spänningen slagits till.
- Använd och lagra produkten inom de nominella temperatur- och fuktighetsområdena.
- Minsta monteringsavstånd för G3ZA är 10 mm. När G3ZA monteras nära halvledarreläerna, placera G3ZA så att den inte påverkar värmeavledningen från halvledarreläerna.
- Använd hylsor med angiven storlek (M3, bredd: 5,8 mm max.) för ledningsdragnings och använd isolerande hylsor. För anslutning av ledare utan hylsa, använd AWG22 (area: 0,326 mm²) till AWG14 (area: 2,081 mm²) för spänningsanslutningens plintar och AWG22 (area: 0,326 mm²) till AWG16 (area: 1,039 mm²) för övriga plintar.
- Kontrollera att rätt plintar och polaritet används vid anslutning av ledningar till plintar och kontaktdon.
- Anslut inga ledningar till plintar som inte används.
- Dra ledningarna till produkten så att de inte ligger på samma plats som effektmatningsledningar med höga spänningar eller strömstyrkor. Det minskar risken för induktiva störningar. Dra inte kablarna parallellt med eller i samma kabelränna som effektkablar. Andra åtgärder för att minska störningarna är att dra kablarna i separata kabelrännor och att använda skärmade kablar.
- Montera ett störningsskydd eller brusfilter på kringutrustning som ger störningar (särskilt motorer, transformatorer, solenoider, magnetpoler eller annan utrustning som ger induktansstörningar).
Montera inte produkten nära utrustningar som ger starka högfrequensfält eller spänningstoppar. Kontrollera spänning och strömstyrka när ett störningsfilter används, och placera det så nära produkten som möjligt.
- För att säkert kunna koppla bort tillämpningens spänningsmatning, måste utrustningen ha lämpliga frånskiljare. (till exempel kretsbytare enligt definition i IEC 60947-2, effektbrytare enligt IEC 60947-3, och kontaktdon.)
- G3ZA är endast **avsedd för enfasbelastningar**. Anslut endast enfas halvledarreläer med nollpunktsgenomgång. Anslut inte trefas halvledarreläer, magnetreläer, eller halvledarreläer utan nollpunktsfunktion.

■ Försiktighetsåtgärder för korrekt användning

Kabeldragning

Använd krympanslutningar M3.

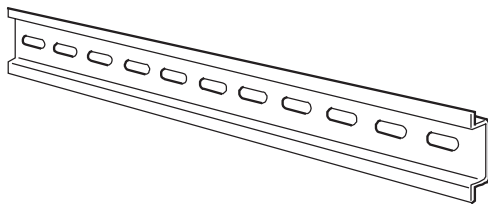


Använd kablar som klarar minst 70 °C.

DIN-skena

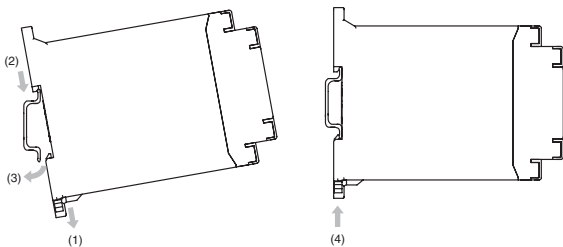
Lås DIN-skenan med skruvar på åtminstone två platser.

DIN-skena: PFP-50N (50 cm)/PFP-100N (100 cm)



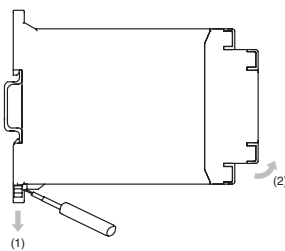
Montering av G3ZA

Montera G3ZA enligt bilden. Dra först ner monteringskroken (1) för DIN-skenan och haka fast överdelen på G3ZA i DIN-skenan (2). Tryck sedan fast G3ZA på DIN-skenan så långt in att den kan låsas fast på plats (3) och tryck sedan monteringskroken för DIN-skenans uppåt så att G3ZA låser på plats (4).



Borttagning av G3ZA

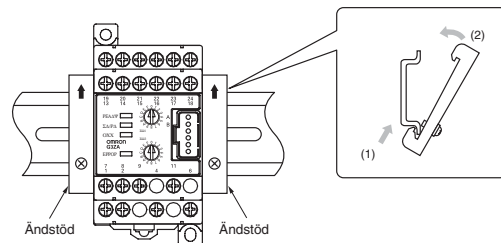
Dra ner monteringskroken (1) för DIN-skenan med en rak skruvmejsel och dra sedan ut nederdelen av G3ZA (2).



Montering av ändstöd

Montera alltid ett ändstöd på båda sidor om G3ZA så att den inte glider i DIN-skenan..

Montera ett ändstöd genom att haka fast ändstödet botten i DIN-skenans underdel (1), sätt ändstödet övre del i DIN-skenan (2), och dra sedan ner ändstödet. Lås sedan ändstödet med skruven.



Observera: Montera alltid ett ändstöd på varje sida om G3ZA.

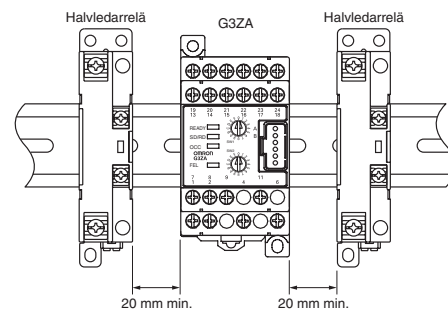
Monteringsexempel

När ett halvledarrelä monteras intill G3ZA, se till att det finns tillräckligt utrymme mellan G3ZA och halvledarreläet, enligt bilden nedan.

Referensexempel:

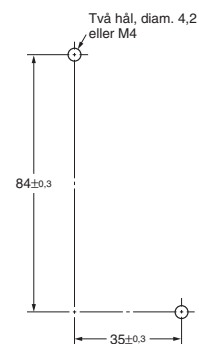
När 10 A läggs på G3PA-210B-VD (en reglerad variabel på 100 %), ska avståndet mellan halvledarreläet och G3ZA vara minst 20 mm.

Rör inte G3ZA när spänningsmatningen är påslagen.



Montering med skruvar

Monteringsmått (Enhet: mm)



Garanti och tillämpning

Garanti och ansvarsbegränsning

GARANTI

OMRON:s enda garanti är att produkten är fri från material- och tillverkningsfel under ett år (eller annan period om sådan anges) från det att OMRON säljer produkten.

OMRON GER INGEN GARANTI, VARKEN UTTRYCKLIGEN ELLER UNDERFÖRSTÅTT, OM FRÅNVARO AV INTRÅNG I TREDJE MANS RÄTTIGHETER, PRODUKTERNAS ALLMÄNNA LÄMPLIGHET ELLER LÄMPLIGHET FÖR ETT ENSKILT ÄNDAMÅL. KÖPAREN ELLER ANVÄNDAREN MEDGER ATT KÖPAREN ELLER ANVÄNDAREN ENSAM HAR AVGJORT ATT PRODUKTERNA ÄR LÄMPLIGA FÖR DET AVSEDDA ÄNDAMÅLET. OMRON FRÅNSÄGER SIG ALLA ANDRA GARANTIER, BÅDE UTTRYCKLIGA OCH UNDERFÖRSTÅDDA.

ANSVARSBEGRÄNSNING

OMRON ANSVARAR INTE FÖR SPECIELLA SKADOR, INDIREKTA SKADOR ELLER FÖLJDSKADOR, FÖRLUST AV INTÄKT ELLER VERKSAMHETSFÖRLUST SOM PÅ NÅGOT SÄTT ÄR FÖRKNIPPADE MED PRODUKTERNA, OAVSETT OM SÅDANA ANSPRÅK BASERAS PÅ KONTRAKT, GARANTI, OAKTSAMHET ELLER ANSVAR.

Under inga omständigheter ska OMRON:s ansvar överskrida inköpspriset för produkten som garantin avser.

UNDER INGA OMSTÄNDIGHETER SKA OMRON ANSVARA FÖR GARANTI, REPARATION ELLER ANDRA ANSPRÅK ANGÅENDE PRODUKTERNA OM INTE OMRONS ANALYS BEKRÄFTAR ATT PRODUKTERNA HANTERATS, LAGRATS, INSTALLERATS OCH UNDERHÅLLITS PÅ RÄTT SÄTT OCH INTE UTSATTS FÖR FÖRORENING, MISSBRUK, FELAKTIG ANVÄNDNING, OLÄMPLIG MODIFIKATION ELLER OLÄMPLIG REPARATION.

Tillämpning

ANVÄNDNINGSSOMRÅDE

OMRON påtar sig inte något ansvar för överensstämmelse med standarder, regelverk eller bestämmelser som hänför sig till produktkombinationen i kundens tillämpning eller användning av produkterna.

Alla nödvändiga åtgärder ska vidtas för att bedöma produktens lämplighet för de system, maskiner och den utrustning som produkten ska användas tillsammans med.

Läs och följ alla användningsförbud som gäller produkten.

ANVÄND ALDRIG PRODUKTERNA I TILLÄMPNINGAR SOM INNEBÄR ALLVARLIG RISK FÖR LIV ELLER EGENDOM UTAN ATT VARA SÄKER PÅ ATT SYSTEMET SOM HELHET ÄR KONSTRUERAT FÖR ATT HANTERA RISKERNA, OCH ATT OMRONPRODUKTERNA HAR RÄTT NOMINELLA VÄRDEN OCH ÄR RÄTT MONTERADE FÖR DEN AVSEDDA TILLÄMPNINGEN I SYSTEMET SOM HELHET.

Friskrivningar

ÄNDRINGAR I SPECIFIKATIONER

Produktspecifikationer och tillbehör kan ändras när som helst till följd av förbättringar eller av andra skäl. Kontakta alltid din OMRON-representant och kontrollera aktuella specifikationer för köpta produkter.

MÅTT OCH VIKTER

Mått och vikter är nominella och ska inte användas för tillverkningssyften, inte ens om toleranser anges.

Cat. No. J147-SV1-01

I produktutvecklingens intresse förbehåller vi oss rätten att ändra specifikationer utan föregående meddelande.

SVERIGE

Omron Electronics AB
Box 1275, SE-164 29 Kista
Tel: +46 (0) 8 632 35 00
Fax: +46 (0) 8 632 35 10
www.omron.se

Borås Tel: +46 (0) 8 632 35 00
Malmö Tel: +46 (0) 8 632 35 00
Norsjö Tel: +46 (0) 8 632 35 00