

**Contrôleur de puissance par angle de phase permettant une régulation de température précise**

**Série EU**

**Modèles avec fonctions de démarrage progressif et de puissance de sortie minimum**

**Série EH**

**Modèles avec fonction de détection de défaillance des éléments chauffants**

**Série EC**

**Appareil spécialement conçu pour le contrôle des résistances en métal pur (courant constant)**

**Fonctions de détection de surintensité et de défaillance des éléments chauffants**



- La conception originale OMRON et l'optimisation des matériaux donnent un produit compact et performant
- Cartouche de puissance remplaçable rapidement permettant une maintenance aisée
- Fonctions d'auto-diagnostic

## Références

**Série EU**

Phase	Charge applicable	"Bargraph" de puissance	Fonction de puissance de sortie minimum (cf Rem.)	Démarrage progressif	Courant com-muté	Tension nominale	Référence
Unique	Charge résistive	Oui	Non	0,1 à 1 s env.	20 A	100/110 Vc.a.	<a href="#">G3PX-220EU</a>
					40 A	200/220 Vc.a.	<a href="#">G3PX-240EU</a>
					60 A		<a href="#">G3PX-260EU</a>
	Charge inductive		20 A	0,5 à 10 s env.	<a href="#">G3PX-220EUN▲</a>		
			40 A		<a href="#">G3PX-240EUN▲</a>		
			60 A		<a href="#">G3PX-260EUN▲</a>		

Rem.: la puissance de sortie minimum diffère d'un régulateur à sortie 0 mA à un régulateur à sortie 4 mA pour un état OFF.

▲ Produit classifié standard

## Série EH

Phase	Charge applicable	"Bargraph" de puissance	Détection de défaillance d'un élément chauffant	Détection de défaillance de plusieurs éléments chauffants	Courant com-muté	Tension nominale	Référence
Unique	Charge résistive Charge inductive	Oui	Oui	Non	20 A	100/110 Vc.a.	G3PX-220EH-CT03
						200/220 Vc.a.	G3PX-220EH-CT10
							40 A
					G3PX-240EH-CT10		
					60 A	G3PX-260EH-CT03	
						G3PX-260EH-CT10	
	Oui (cf rem. 2)		Oui	20 A		G3PX-220EHN-CT03	
					G3PX-220EHN-CT10▲		
					G3PX-240EHN-CT03		
	40 A		G3PX-240EHN-CT10▲				
			60 A	G3PX-260EHN-CT03			
				G3PX-260EHN-CT10▲			

**Rem.:** 1. Les séries EH- et EHN sont fournies avec un transformateur de courant muni de fils de 30 ou 100 cm. Lors de la passation de commande, spécifiez la longueur des fils dans la référence : G3PX-2\_0EH-CT03\_: pour transformateur avec fils de 30 cm ; G3PX-2\_0EH-CT10\_: pour transformateur avec fils de 100 cm

2. Avec la série EHN, réglez la sensibilité pour détecter une défaillance d'un élément chauffant.

## Série EC

Phase	Charge applicable	"Bargraph" de puissance	Fonction de courant constant	Détection de défaillance de plusieurs éléments chauffants	Courant com-muté	Tension nominale	Référence
Unique	Charge résistive charge inductive	Oui	Oui	Non	20 A	100/110 Vc.a.	G3PX-220EC-CT03
						200/220 Vc.a.	G3PX-220EC-CT10▲
							40 A
					G3PX-240EC-CT10▲		
					60 A	G3PX-260EC-CT03	
						G3PX-260EC-CT10▲	

**Rem.:** 1. La série EC est fournie avec un transformateur de courant muni de fils de 30 ou 100 cm. Lors de la passation de commande, spécifiez la longueur des fils dans la référence : G3PX-2\_0EC-CT03\_: pour transformateur avec fils de 30 cm ; G3PX-2\_0EC-CT10\_: pour transformateur avec fils de 100 cm

▲ Produit classifié standard

## ■ Accessoires

## Transformateur de courant

Dénomination	Longueur des fils	Equipé de cosses de raccordement	Modèle adapté	Référence
Transformateur de courant (fourni avec les versions EH, EHN, EC)	0,3 m	Oui	G3PX-2__EH	G32X-CT03
	1 m			G32X-CT10
	0,3 m		G3PX-2__EHN	G32X-CT03HN
	1 m			G32X-CT10HN
	0,3 m		G3PX-2__EC	G32X-CT03C
	1 m			G32X-CT10C

## Cartouche de puissance

Dénomination	Courant	Modèles adaptés	Référence
Cartouche de puissance	20 A	G3PX-220E__	<a href="#">G32X-A20</a>
	40 A	G3PX-240E__	<a href="#">G32X-A40</a>
	60 A	G3PX-260E__	<a href="#">G32X-A60</a>

Rem.: la G32X-A est une cartouche spécialement adaptée au G3PX (cf rubrique "Pièces de rechange").

## Caractéristiques techniques

### Contrôle

		G3PX-220EU/ 240EU/260EU	G3PX-220EUN/ 240EUN/260EUN	G3PX-220EH/ 240EH/260EH	G3PX-220EHN/ 240EHN/260EHN	G3PX-220EC/ 240EC/260EC
Tension nominale		100/110, 200/220 Vc.a.				
Fréquence		50/60 Hz (cf Rem.1)				
Signal d'entrée	Contrôle manuel	3 k $\Omega$ (type B, 2 W min.)	2 k $\Omega$ (type B, 2 W min.)	3 k $\Omega$ (type B, 2 W min.)	2 k $\Omega$ (type B, 2 W min.)	
	Entrée courant	4 à 20 mA (1 à 5 V) (impédance d'entrée: 250 $\Omega$ ) (cf Rem. 3)				
	Entrée tension ON/OFF	5 à 24 Vc.c. (impédance d'entrée : 20 k $\Omega$ env.)				
	Sélection de puissance disponible	3 k $\Omega$ (type B)				
Sortie relais d'alarme		---			1 RT : 8 A à 250 Vc.a./30 Vc.c.	

Rem.: 1. 50/60 Hz (par barrette). Les bornes 18 et 19 des modèles EHN/EC doivent être ouvertes si la fréquence est de 50 Hz et court-circuitées si la fréquence est de 60 Hz. 2. Utilisez la résistance variable G32X-V2K 2-k $\Omega$  pour le contrôle manuel sur les modèles EHN/EC. 3. Effectuez une entrée 4 à 20 mA ou une entrée de 1 à 5 Vc.c. linéaire pour l'entrée courant 4 à 20 mA.

### Sortie

	Charge applicable			
	Gamme de tension	Courant (cf Rem.)	Courant d'appel	Nombre de phases
G3PX-220E_/220E_N	100/110, 200/220 Vc.a. (50/60 Hz)	1 à 20 A	220 A (60 Hz, 1 cycle)	Une
G3PX-240E_/240E_N		1 à 40 A	440 A (60 Hz, 1 cycle)	
G3PX-260E_/260E_N		1 à 60 A	440 A (60 Hz, 1 cycle)	

Rem.: le G3PX-2\_\_EHN (avec détection de défaillance de plusieurs éléments chauffants) demande 20% min. du courant nominal pour détecter une panne due à un court-circuit. Les modèles de la série EC détectent une panne de type rupture de résistance si le courant chute à 80 % de la valeur nominale. Une panne due à un court-circuit est détectée si le courant atteint 20 % de la valeur nominale.

	G3PX-220EU/240EU/ 260EU	G3PX-220EUN/ 240EUN/260EUN	G3PX-220EH/240EH/ 260EH	G3PX-220EHN/ 240EHN/260EHN
Variation de tension de fonctionnement	+ 10 %			
Variation de fréquence de fonctionnement	+ 1 Hz			
Plage de tension de sortie	0 à 98 %			
Plage de puissance disponible (potentiomètre interne)	10 à 100 %	0 à 100 %	10 à 100 %	0 à 100 %
Plage de puissance disponible (potentiomètre externe)	10 à 100 %	0 à 100 %	10 à 100 %	0 à 100 %
Temps de démarrage progressif*	0,1 à 1 s** env.	0,5 à 10 s** env.	0,1 à 1 s** env.	0,5 à 10 s** env.
Plage de puissance de sortie minimum	---	0 à 100 %	---	
Courant min. pour la détection de défaillance de plusieurs éléments chauffants	---			20% max. ***
Min. de détection de phase	---		1/6 $\pi$ env.	
Min. de sélection de phase	---		1/8 $\pi$ env.	
Courant min. de détection de défaillance d'un élément chauffant	---		1 A	---
Courant min. pour la détection de court-circuit	---		1 A	20 % min. du courant nominal
Temps de détection d'une anomalie	---		0,1 s max.	1 s max.
Chute de tension à la sortie ON	1,6 V max. (RMS)			
Courant de fuite	10 mA max. à 100/110 Vc.a., 20 mA max. à 200/220 Vc.a.			
Résistance d'isolement	100 M $\Omega$ min. (à 500 Vc.c.)			
Rigidité diélectrique	2 000 Vc.a., 50/60 Hz pendant 1 mn			
Résistance aux vibrations	Endommagement : 10 à 55 Hz, 10 G			
Résistance aux chocs	Endommagement : 300 m/s <sup>2</sup> (30 G env.)			
Température ambiante	En fonctionnement : - 10 à 55 °C (sans givrage) ; en stockage : - 25 à 65 °C (sans givrage)			
Humidité ambiante	En fonctionnement : 45 à 85%			
Poids	G3PX-220E_: 1,1 kg env. G3PX-240E_: 1,4 kg env. G3PX-260E_: 1,7 kg env.			G3PX-220EHN:1,2 kg env. ; G3PX-240EHN: 1,5 kg env. ; G3PX-260EHN:1,8 kg env.

\*Le temps de démarrage est sélectionné d'origine à 1 s sur la série EH et à 0,5 s env. sur les séries EHN et EC.

\*\*Temps initial de départ avec une sélection de puissance à 100 %.

\*\*\*La détection est effective lorsque le courant de fonctionnement est réduit de 20 % au moins par rapport au courant nominal.

	G3PX-220EC	G3PX-240EC	G3PX-260EC
Variation de tension de fonctionnement	+ 10 %		
Variation de fréquence de fonctionnement	+ 1 Hz		
Plage de tension de sortie	0 à 98 %		
Plage de puissance disponible (potentiomètre interne)	0 à 100 %		
Plage de puissance disponible (potentiomètre externe)	0 à 100 %		
Temps de démarrage progressif*	0,5 à 10 s env.**		
Courant min. de détection de court-circuit***	20 % min. du courant nominal		
Plage de limite de courant	0 à 100 %		
Détection de courant excessif	En pointe : 110 A dans 1 cycle	En pointe : 220 A dans 1 cycle	En pointe : 330 A dans 1 cycle
Courant constant	+ 3 % max. avec 10 incréments de la valeur de charge ; + 3 % max. avec + 10 % en changement de tension		
Temps de détection d'une anomalie	1 s max.		
Chute de tension à la sortie ON	1,6 V max. (RMS)		
Courant de fuite	10 mA max. à 100/110 Vc.a., 20 mA max. à 200/220 Vc.a.		
Résistance d'isolement	100 M $\Omega$ min. (à 500 Vc.c.)		
Rigidité diélectrique	2 000 Vc.a., 50/60 Hz pendant 1 mn		
Résistance aux vibrations	Endommagement : 10 à 55 Hz, 10 G		
Résistance aux chocs	Endommagement : 300 m/s <sup>2</sup> (30 G env.)		
Température ambiante	En fonctionnement : - 10 à 55 °C (sans givrage) ; en stockage : - 25 à 65 °C (sans givrage)		
Humidité ambiante	En fonctionnement : 45 à 85 %		
Poids	G3PX-220EC : 1,1 kg env. ; G3PX-240EC : 1,4 kg env. ; G3PX-260EC : 1,7 kg env.		

\*Le temps de démarrage est sélectionné d'origine à 1 s sur la série EH et à 0,5 s env. sur les séries EHN et EC.

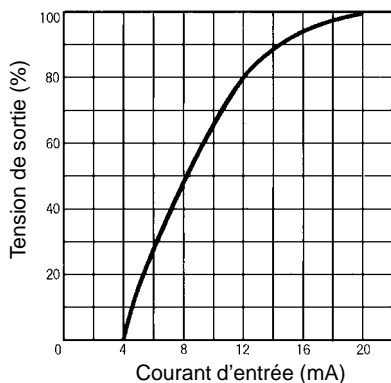
\*\*Temps initial de départ avec une sélection de puissance à 100 %.

\*\*\*La détection est effective lorsque le courant de fonctionnement est réduit de 20 % au moins par rapport au courant nominal.

# Courbes de fonctionnement

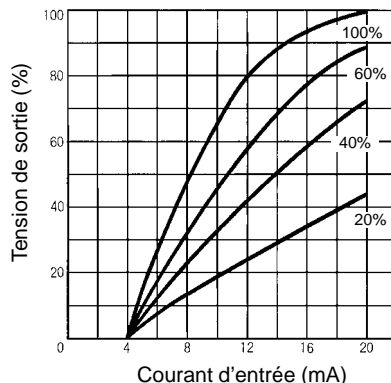
## Caractéristiques de sortie

G3PX-EU/EUN/EH/EHN

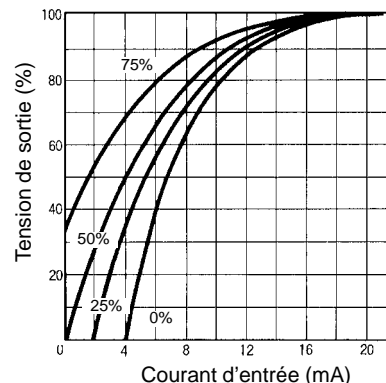


## Puissance disponible

G3PX-EU/EUN/EH/EHN

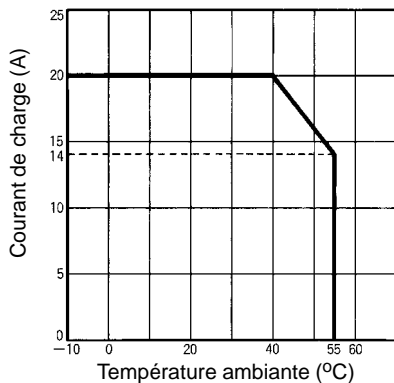


## Caractéristiques de puissance de sortie min. Série G3PX-2\_0EUN

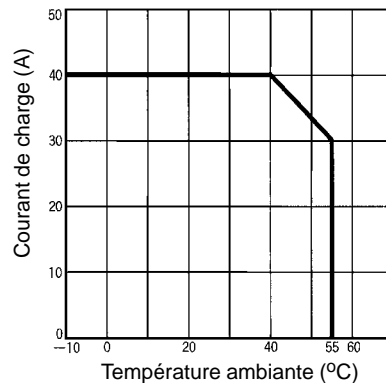


## Courant de charge/ température ambiante

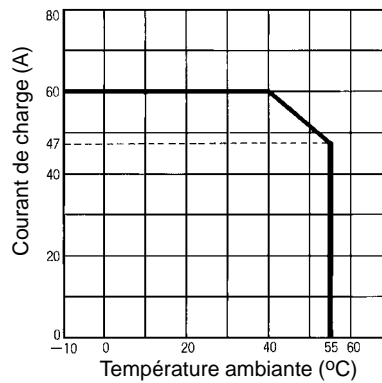
Série G3PX-220E\_



Série G3PX-240E\_

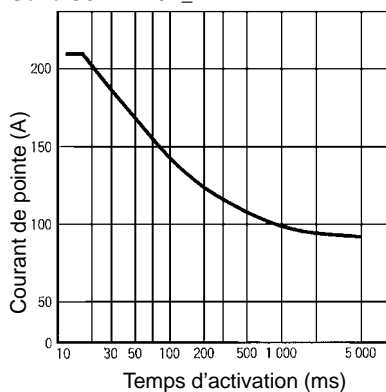


Série G3PX-260E\_

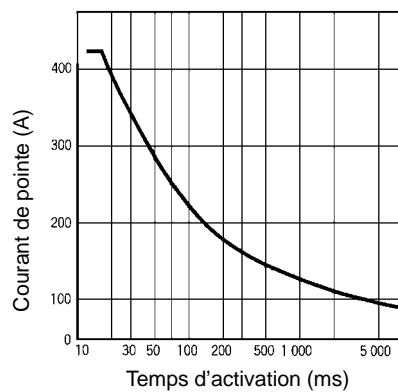


## Tenue aux courants de pointe

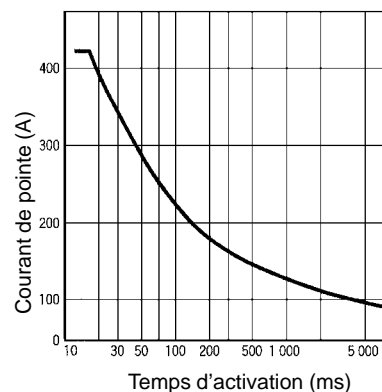
Série G3PX-220E\_



Série G3PX-240E\_



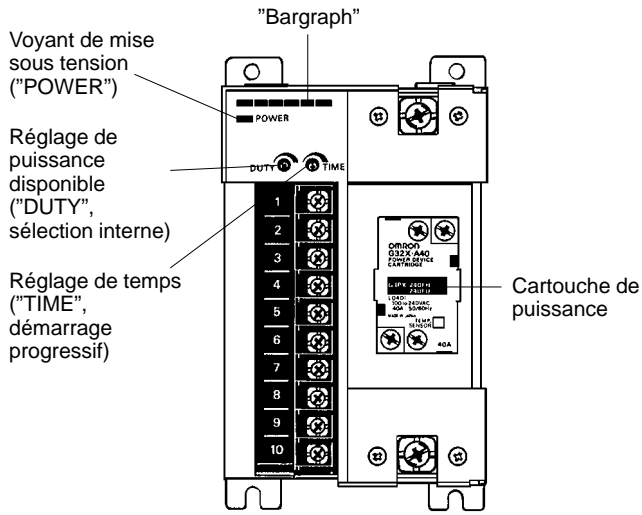
Série G3PX-260E\_



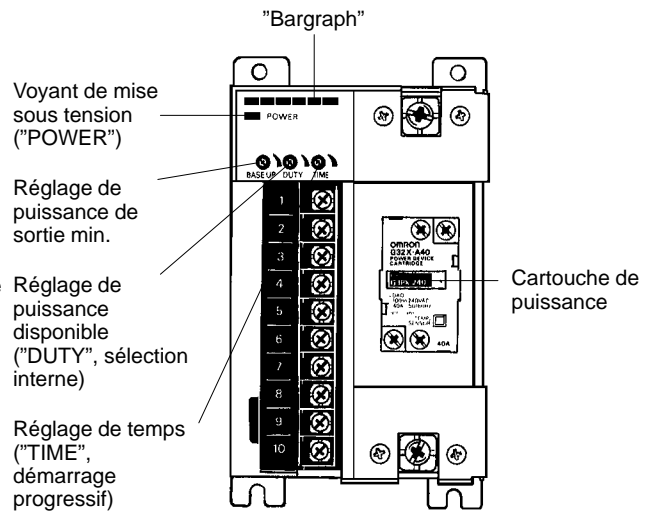
Rem.: les données ci-dessus varient avec la température ambiante.

# Description face avant

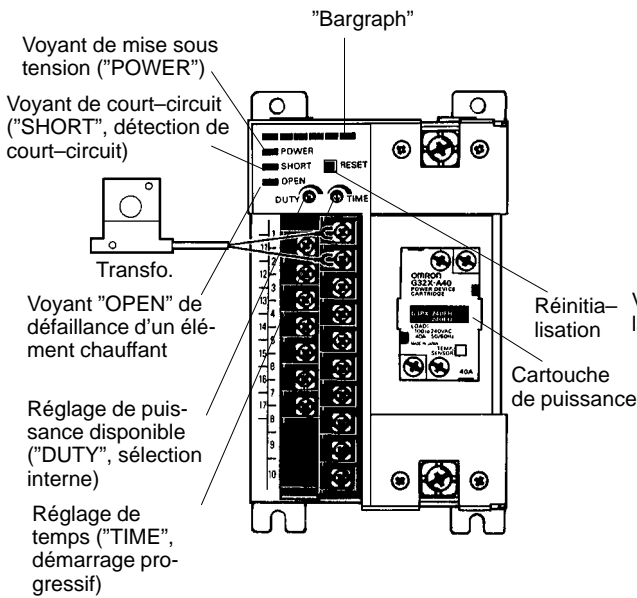
**Modèle standard (série EU)**  
G3PX-2\_0EU



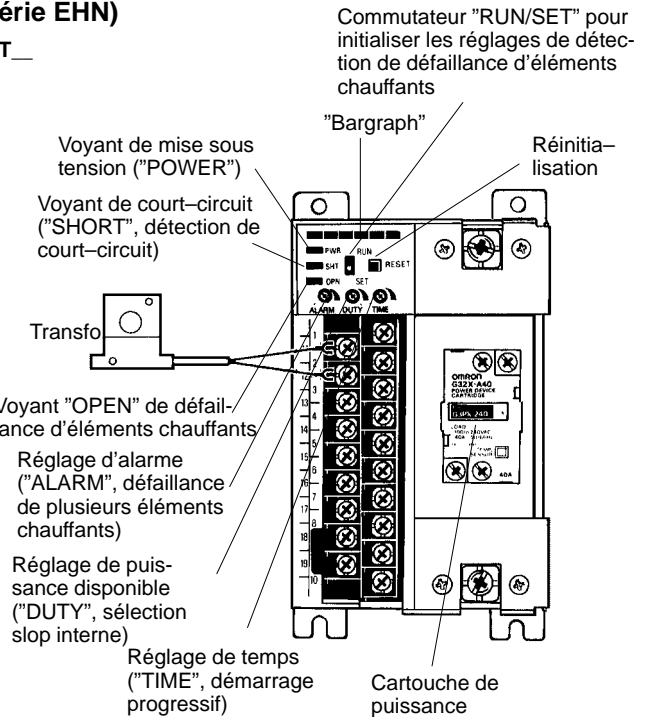
**Démarrage étendu (série EHN)**  
G3PX-2\_0EUN



**Détection de défaillance d'un élément chauffant (série EH)**  
G3PX-2\_0EH-CT\_



**Détection de défaillance de plusieurs éléments chauffants (série EHN)**  
G3PX-2\_0EHN-CT\_



## Modèle à courant constant (série EC)

G3PX-2\_0EC-CT\_\_

Voyant de court-circuit ("SHORT", détection de court-circuit)

Voyant "OPEN" de défaillance d'un élément chauffant)

Transfo.

Réglage de limitation du courant ("CURRENT")

Réglage de puissance disponible ("DUTY", sélection interne)

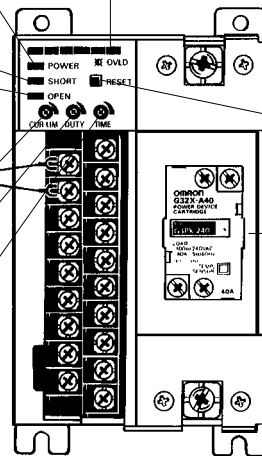
Réglage de temps ("TIME", démarrage progressif)

Voyant de mise sous tension ("POWER")

"Bargraph"

Réinitialisation

Cartouche de puissance

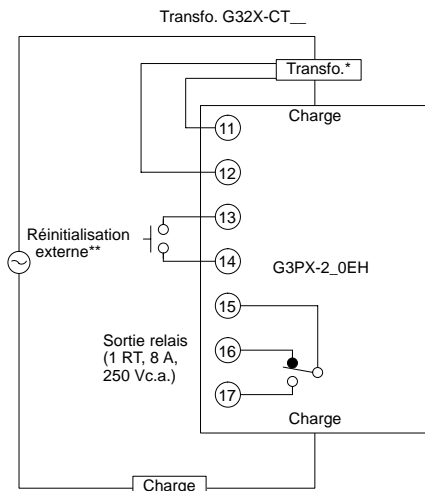


## Fonctionnement

### ■ Fonction de détection d'erreur

#### Câblage

Tous les modèles de la série G3PX-2\_0EH/EHN/EC possèdent les bornes 11 et 12 (transformateur de courant), 13 et 14 (réinitialisation externe), 16 et 17 (sortie relais), ainsi que les bornes 1 à 10.



\*Connectez le transformateur à la borne 11 et à la borne 12. Le G3PX ne fonctionnera pas normalement si le transformateur n'est pas connecté au G3PX.

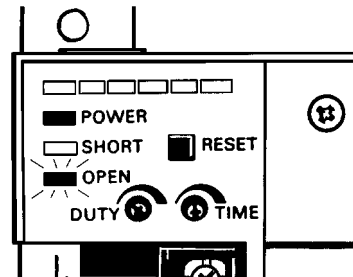
\*\*Utilisez des contacts pouvant commuter... :  
série EH : ...12 mA à 12 Vc.c. ;  
séries EHN et EC : ...1 mA à 12 Vc.c.

#### Sortie

Les illustrations suivantes montrent les états des voyants LED du G3PX lors d'une détection de défaillance d'élément chauffant, d'un court-circuit ou d'une surcharge (modèles de la série EC à courant constant seulement). Si l'une de ces défaillances survient, remplacez l'élément ou le composant défectueux et réinitialisez le G3PX à l'aide du bouton de réinitialisation interne ou externe.

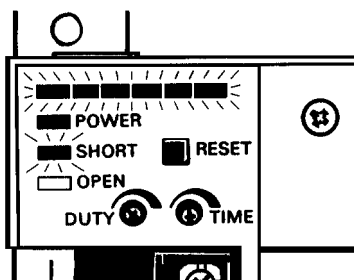
1. En cas de détection de défaillance d'un ou plusieurs éléments chauffants sur les modèles des séries EH/EHN/EC, le voyant OPEN s'allume et la sortie alarme est à ON.

**Rem.:** Si le G3PX détecte une défaillance d'élément chauffant, le "bargraph" s'éteint quelle que soit la commande appliquée au G3PX. Le voyant rouge OPEN s'allume. Les modèles de la série EHN continuent cependant de fonctionner avec l'indication du "bargraph".

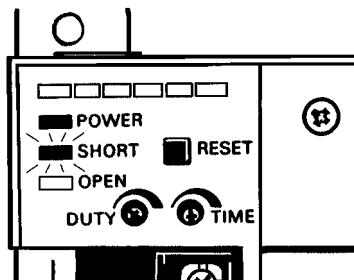


2. Si les modèles des séries EH/EHN/EC détectent un court-circuit, le voyant SHORT s'allume et la sortie alarme est à ON.

Courant de charge continu

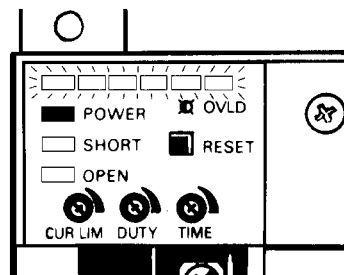


Courant de charge coupé



**Rem.:** Si le G3PX détecte un court-circuit dans la cartouche de puissance, toutes les LED du voyant de niveau et le voyant rouge SHORT sont allumés. Si l'on utilise un disjoncteur pour déconnecter la charge de la sortie, toutes les LED du "bargraph" passent à OFF, quelle que soit l'entrée du G3PX.

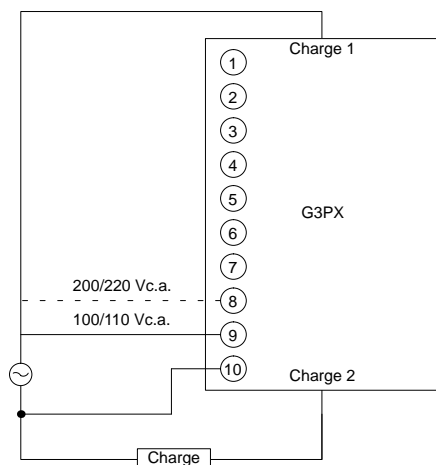
3. Si les modèles de la série EC détectent une surcharge, le "bargraph" clignote et la sortie alarme est à ON. Le signal d'entrée est ignoré.



## ■ Câblage

Exemples de connexion :

### Circuit principal

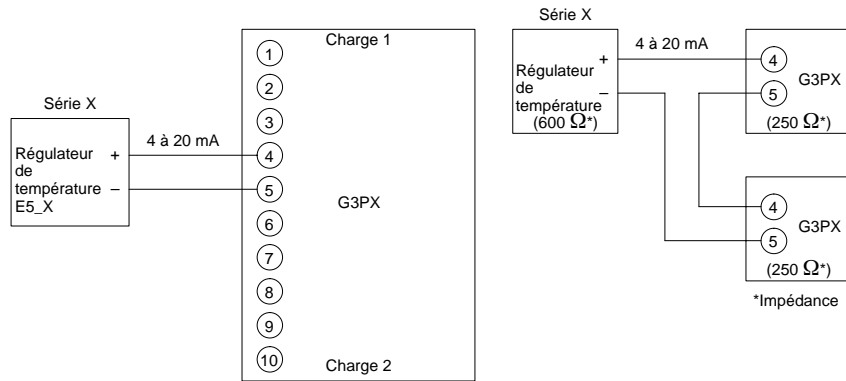


**Rem.:** Utilisez une seule alimentation pour le G3PX et la charge.

**Circuit de commande**

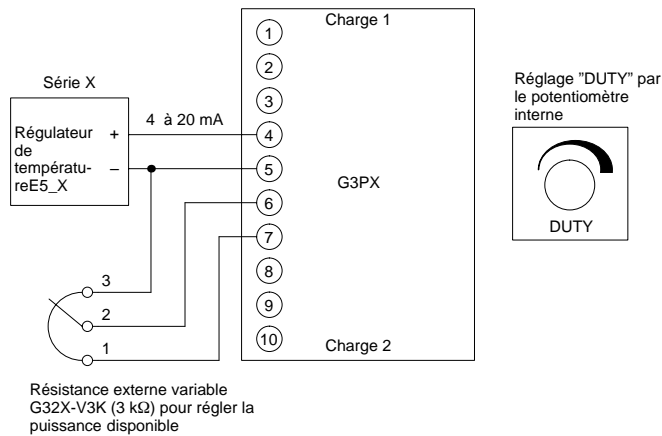
**Contrôle analogique**

1. Un G3PX est connecté à un régulateur de température (sortie 4 à 20 mA) :



**Rem.:** on peut connecter deux G3PX à un régulateur de température OMRON (impédance interne de 600 Ω) avec une sortie courant.

2. Un G3PX est connecté à un régulateur de température (sortie 4 à 20 mA) avec un réglage de puissance disponible :

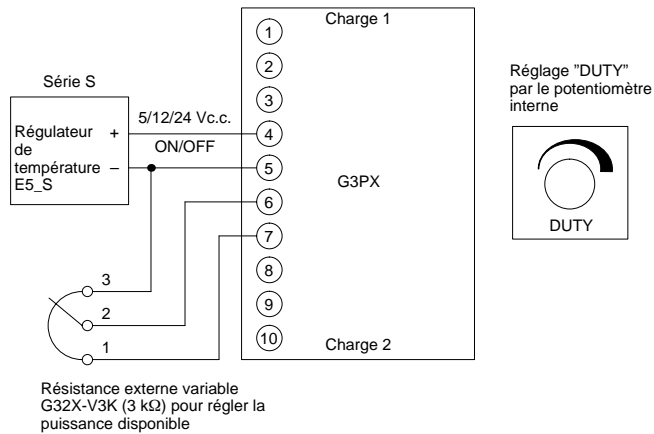


Résistance externe variable G32X-V3K (3 kΩ) pour régler la puissance disponible

**Rem.:** on peut modifier la puissance disponible avec la résistance variable interne ou externe.

**Contrôle ON/OFF**

1. Avec un régulateur de température (sortie tension) pour faire varier la charge :



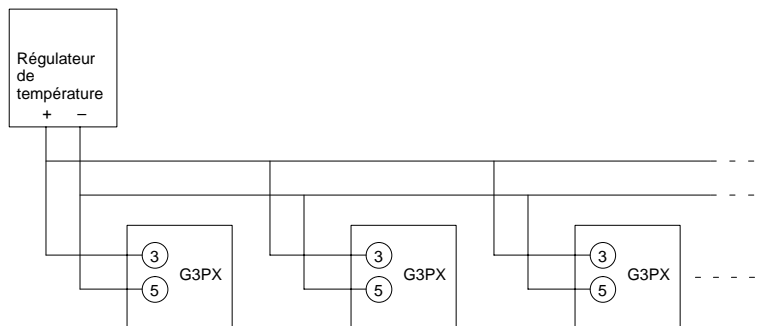
Résistance externe variable G32X-V3K (3 kΩ) pour régler la puissance disponible

**Rem.:** on peut modifier la puissance disponible avec la résistance variable interne ou externe.

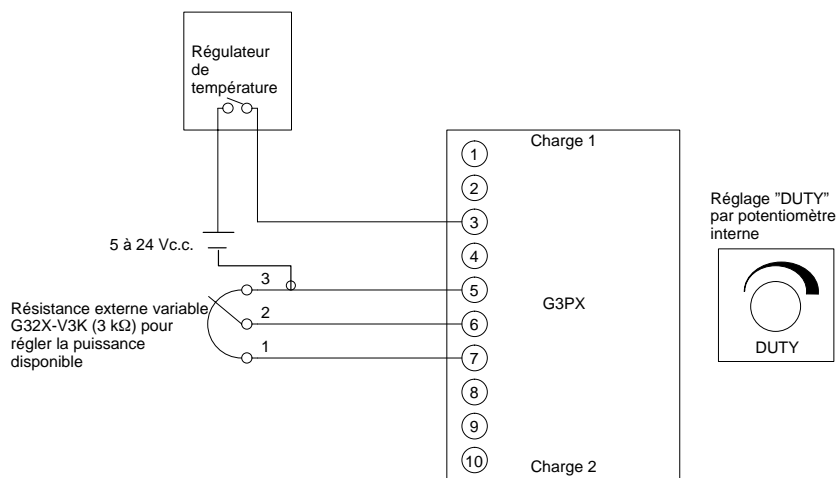
2. Plusieurs G3PX peuvent être connectés à un régulateur de température (sortie tension, contrôle ON/OFF) :

Caractéristiques du régulateur de température	Nombre de G3PX
Série X : 40 mA à 12 V	20
Série X : 20 mA à 12 V	20
20 mA à 5 V	20
10 mA à 5 V	20

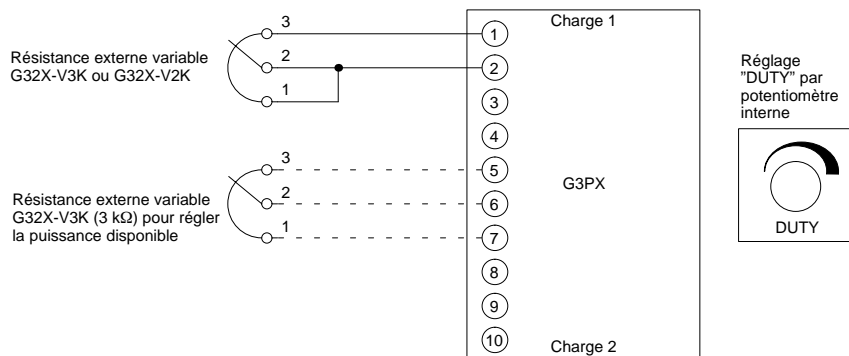
### Exemple de connexion



3. Avec un régulateur de température (sortie relais) :

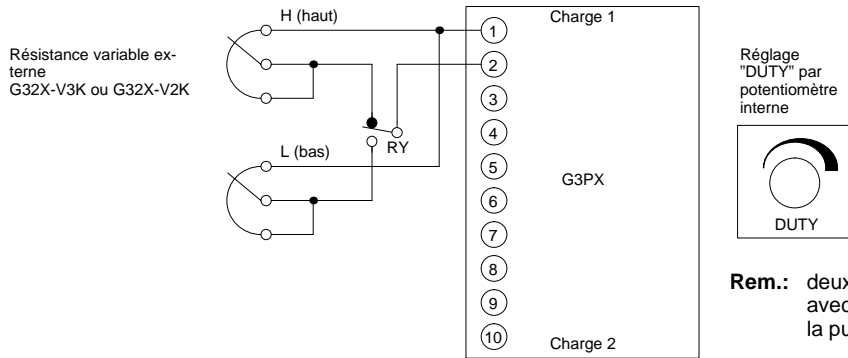


### Contrôle manuel



**Rem.:** un réglage de puissance disponible fin est possible par la résistance variable externe ou interne. Utilisez une résistance de 2 ou 3 k $\Omega$  selon le modèle de G3PX :  
 G32K-V3K (3 k $\Omega$ ) pour les modèles EU et EH ;  
 G32X-V2K (2 k $\Omega$ ) pour les modèles EUN, EHN et EC.

### Contrôle manuel direct de deux puissances



**Rem.:** deux positions (H et L) de sortie sont possibles avec un relais ou un bouton pour sélectionner la puissance de sortie.

### ■ Sélection de la puissance de sortie minimum (série G3PX-2\_0EUN)

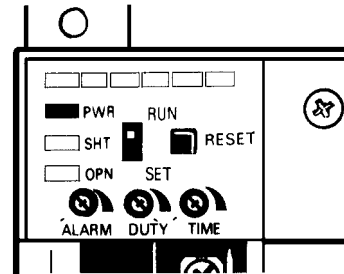
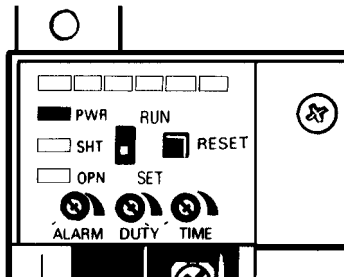
La puissance de sortie minimum peut être réglée à l'aide du potentiomètre en face avant (cf "Courbes de fonctionnement")

### ■ Série G3PX-2\_0EHN (détection de défaillance de plusieurs éléments chauffants)

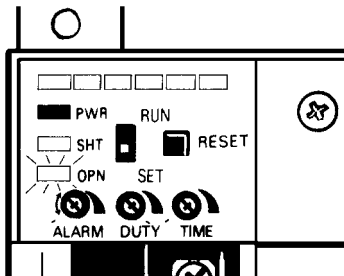
#### Sélection

1. Utilisez le transformateur de courant G32X-CT\_HN et assurez-vous que le G3PX soit correctement câblé.
2. Le G3PX illustré ci-dessous est dans son état initial. Assurez-vous que le bouton RUN/SET soit sur SET. Assurez-vous que le bouton de réglage de puissance "DUTY" ait été tourné en sens horaire en position maximum.

4. Placez le bouton RUN/SET sur RUN. Une fois la sélection terminée, le voyant OPEN passe à OFF.



3. Réglez la sensibilité  
Réglez le bouton ALARM et sélectionnez la position où le voyant OPEN est allumé.



- Rem.:**
1. Le G3PX peut contrôler n'importe quelle partie de la phase tant que la phase de contrôle possède une largeur de  $1/6\pi$  minimum.
  2. Assurez-vous que les bornes 18 et 19 correspondent à la fréquence d'alimentation de 50 Hz ou 60 Hz. Sinon, une erreur de sélection produira une défaillance, que le bouton soit réglé sur RUN ou SET. Les bornes doivent être ouvertes pour 50 Hz et court-circuitées pour 60 Hz à l'aide d'une barrette (fournie). Lorsque l'erreur s'est produite, tournez le bouton ALARM en sens anti-horaire vers la position minimum, remettez le G3PX à l'état initial et recommencez le réglage.

## ■ Pièces de rechange

### Cartouche de puissance G32X-A

La cartouche de puissance G32X-A (triac) peut être remplacée. Lorsque le voyant de température passe du rose au rouge, le circuit triac peut être endommagé à cause d'un débit excessif de courant. Il faut alors remplacer la cartouche endommagée.

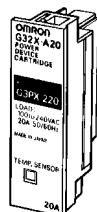
**La cartouche endommagée peut être remplacée sans déconnecter les câbles du G3PX.**

Si possible, améliorez l'efficacité de dissipation de chaleur du G3PX avant de remplacer la cartouche.

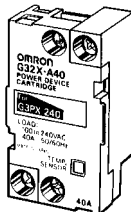
La cartouche de puissance G32X-A peut résister à un courant excessif dû à un court-circuit accidentel de la charge pendant une courte période de temps. Alors, le voyant de température ne passe pas au rouge.

#### Présentation

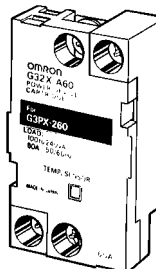
G32X-A20



G32X-A40



G32X-A60

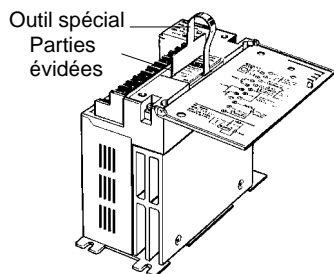


### Remplacement de la G32X-A20

Utilisez l'outil spécial (fourni) pour extraire la cartouche.

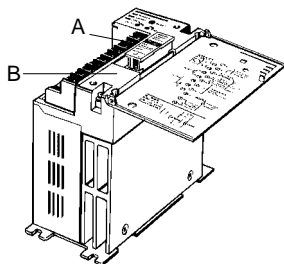
#### Extraction

1. Coupez l'alimentation du G3PX.
2. Ouvrir le capot de protection des bornes.
3. Crochetez l'outil sur les parties évidées de la cartouche et tirez la cartouche verticalement vers le haut :



#### Montage

1. Appliquez de la graisse de silicone (fournie avec le G32X-A) sur toute la surface du radiateur.
2. Assurez-vous qu'il n'y ait ni poussière ni petits bouts de câble sur le radiateur de la G32X-A ou du G3PX.
3. Insérez la cartouche dans l'ouverture du G3PX.



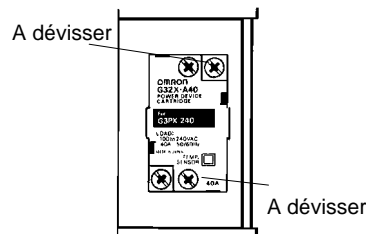
4. Refermez le capot de protection des bornes.
5. Remettez sous tension et vérifiez le bon fonctionnement du G3PX.

### G32X-A40/60

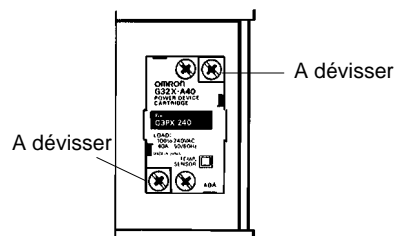
Les G32X-A40 et G32X-A60 sont tenues par des vis.

#### Démontage

1. Coupez l'alimentation du G3PX.
2. Ouvrez le capot de protection des bornes.
3. Desserrez les vis situées au centre (en haut et en bas) Les vis sont connectées aux bornes 1 et 2.



4. Desserrez les vis situées aux coins.

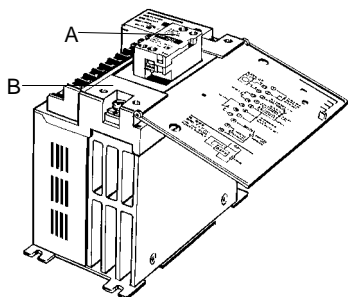


5. Tirez la cartouche par les deux parties évidées pour l'extraire.

#### Montage

1. Appliquez de la graisse de silicone (fournie avec le G32X-A) sur toute la surface du radiateur.
2. Assurez-vous qu'il n'y ait ni poussière ni petits bouts de câble sur le radiateur de la G32X-A ou du G3PX.
3. Insérez la cartouche dans l'ouverture du G3PX.
4. Serrez les vis situées aux coins avec une force de serrage de 6 à 8 kgf . cm (0,59 à 0,78 N . m).

5. Serrez les vis centrales du G3PX avec une force de 6 à 8 kgf .  
cm (0,59 à 0,78 N . m).
6. Réfermez le capot de protection des bornes.
7. Remettez sous tension et vérifiez le bon fonctionnement du G3PX.

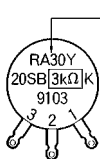


## ■ Potentiomètre externe

Valeur résistive	Référence
3 kΩ	G32X-V3K*
2 kΩ	G32X-V2K

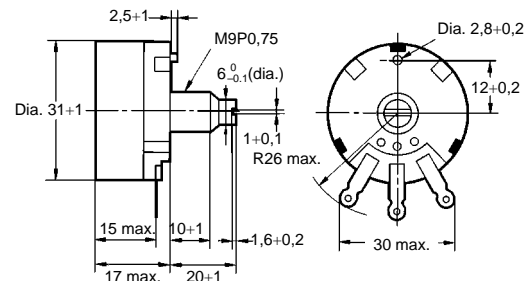
Rem.: la G32X-V3K est équivalente à la G32X-VR conventionnelle.

### Valeur résistive

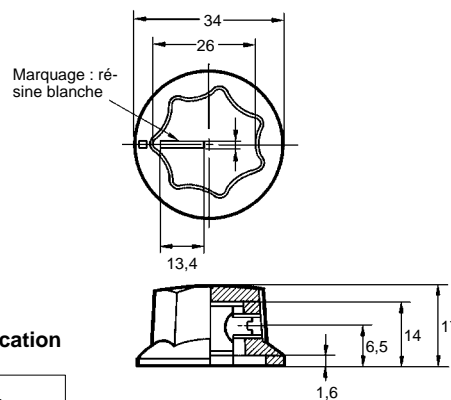


La référence est visible au dos du potentiomètre.

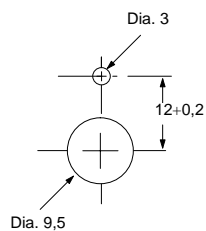
### Potentiomètre externe



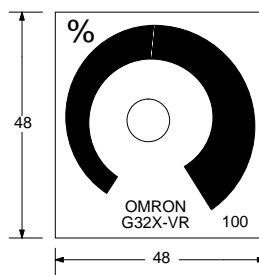
### Bouton



### Trou de fixation

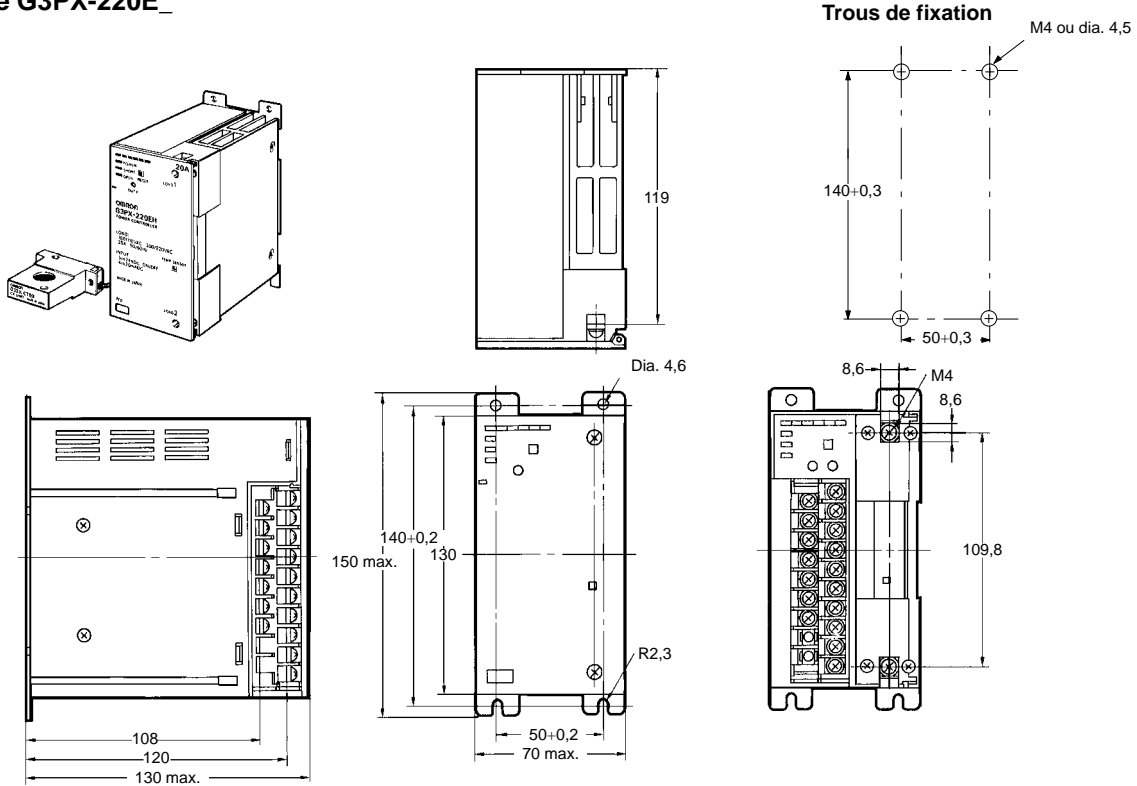


### Plaque d'identification

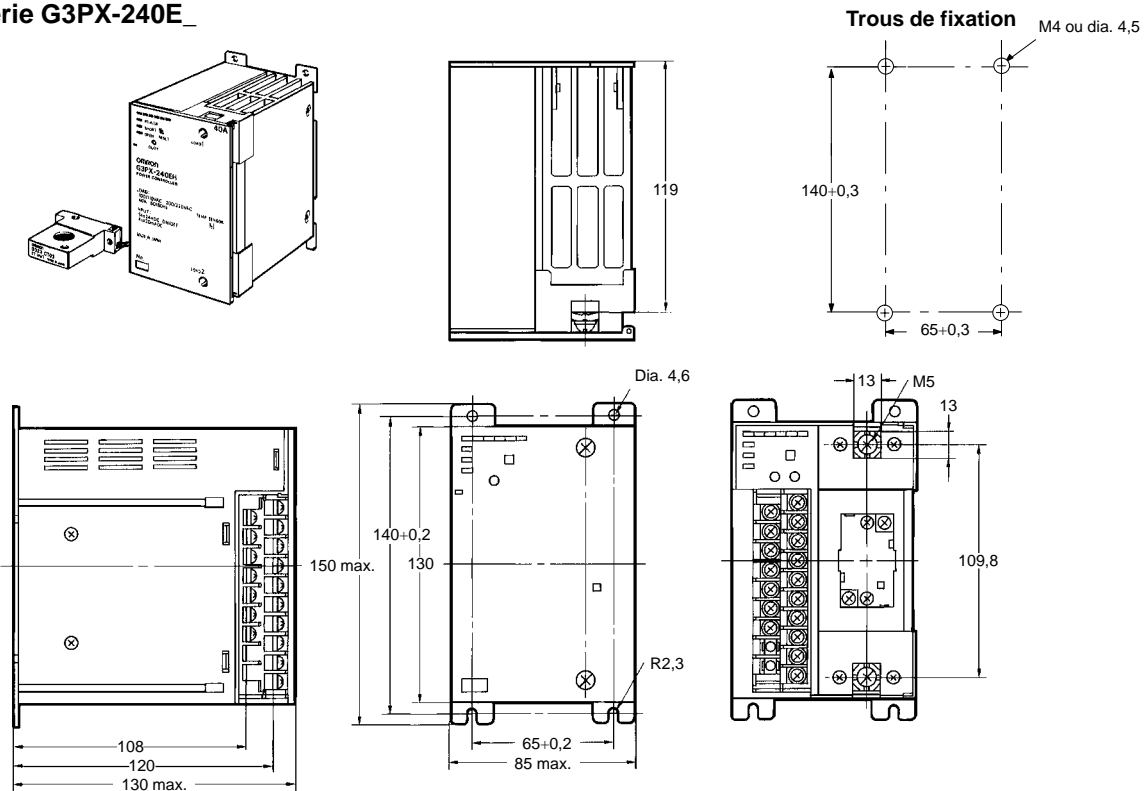


# Dimensions (mm)

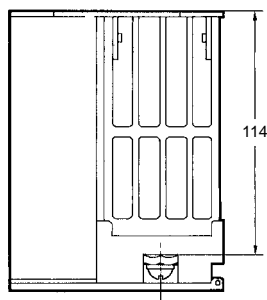
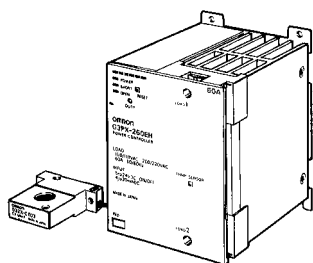
## Série G3PX-220E



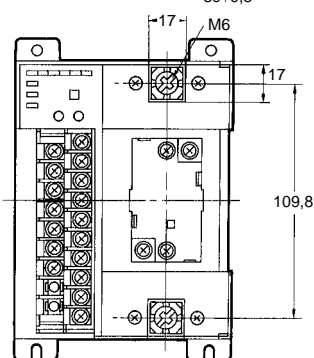
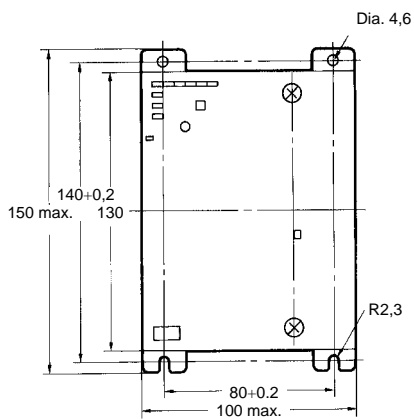
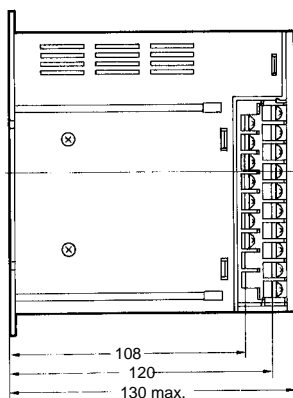
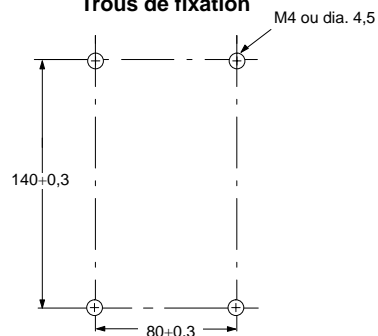
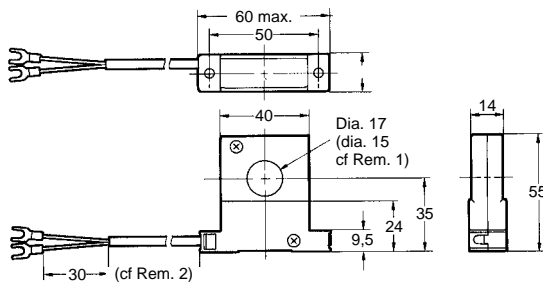
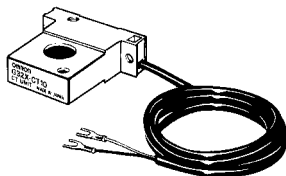
## Série G3PX-240E



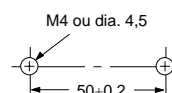
## Série G3PX-260E\_



## Trous de fixation

Modèle G32X-CT03\_  
Modèle G32X-CT10\_

## Trous de fixation



Rem. : 1. Couleur du trou  
série EH: noir  
série EHN: blanc  
série EC: gris clair

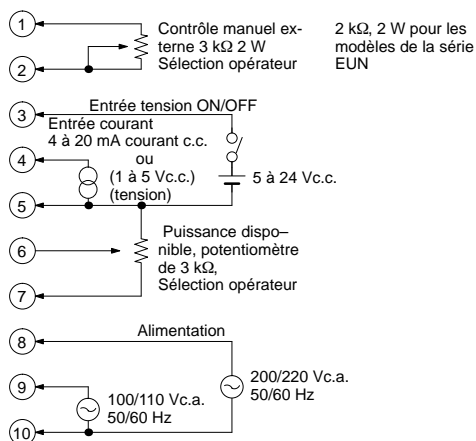
Taille du trou pour les transformateurs des séries EC et EHN : dia. 15

2. Le G32X-CT03\_ possède un câble de 30 cm muni de cosses et le G32X-CT10\_ un câble de 100 cm muni de cosses.

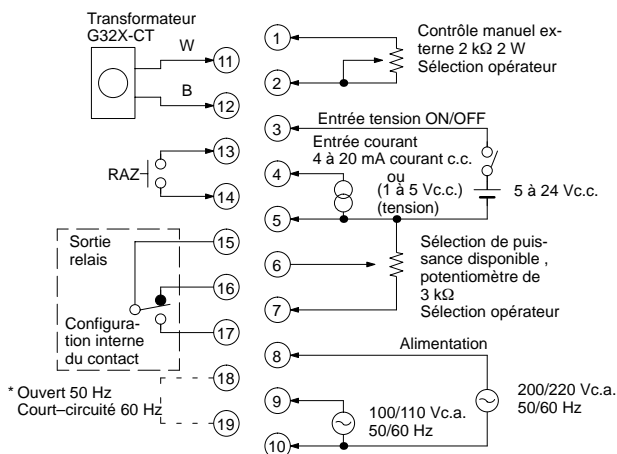
# Installation

## ■ Brochage

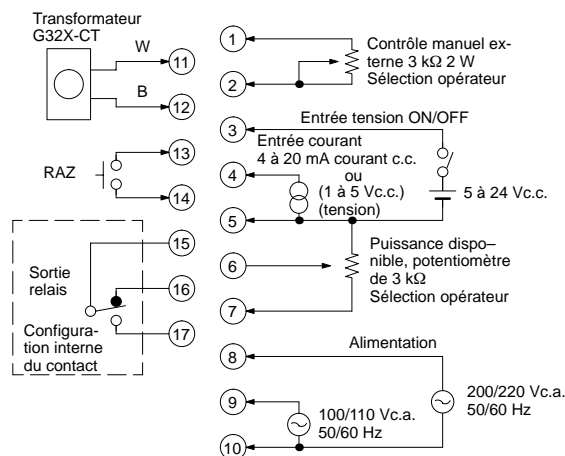
**G3PX-220EU/220EUN**  
**G3PX-240EU/240EUN**  
**G3PX-260EU/260EUN**



**G3PX-220EHN/220EC**  
**G3PX-240EHN/240EC**  
**G3PX-260EHN/260EC**



**G3PX-220EH**  
**G3PX-240EH**  
**G3PX-260EH**

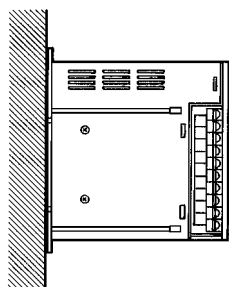


\*Les bornes 18 et 19 doivent être ouvertes lorsque la fréquence d'alimentation est de 50 Hz et court-circuitées lorsque la fréquence d'alimentation est de 60 Hz. Une barrette est fixée à ces bornes d'origine. Enlevez la barre si la fréquence d'alimentation est de 50 Hz.

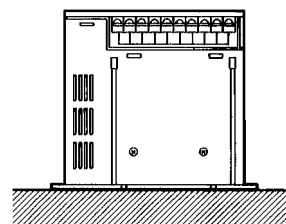
## Conseils d'utilisation

### Montage

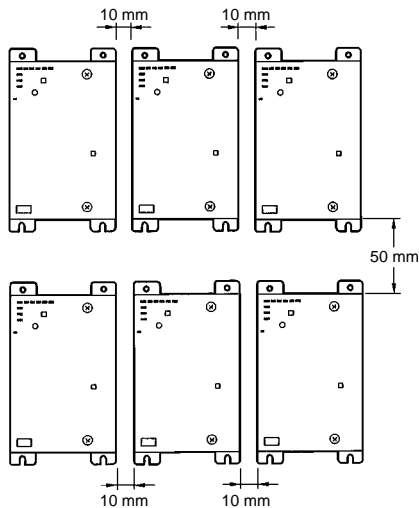
#### Vertical



#### Horizontal



Rem.: diminuez le courant de charge de 30%.

**Montage rapproché**

**Rem.:** laissez entre chaque G3PX une distance de 10 mm en horizontal et 50 mm en vertical.

**Câblage pour la détection de panne**

Pour faire fonctionner le disjoncteur ou le contacteur de l'appareil connecté au G3PX, connectez d'abord l'alimentation au G3PX, puis au disjoncteur ou au contacteur.

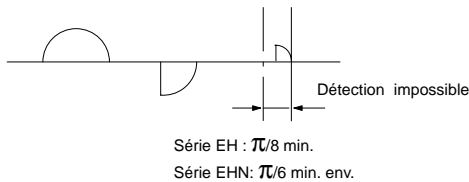
**Instrument de mesure**

Type d'instrument	Compatible
Thermique	Oui
Fonctionnement digital de la valeur effective	
Ame mobile	Non
Rectificateur	
Multimètre	
Multimètre digital	

Les courant et tension effectifs du circuit c.a. sont affichés.

**Détection de défaillance de l'élément chauffant**

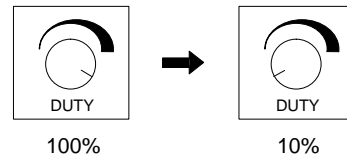
Taille des phases pour la détection de défaillance d'élément chauffant avec les modèles des séries EH et EHN :

**"Bargraph"**

Ce voyant est d'une précision relative car il affiche seulement la puissance approximative de la charge.

**Puissance disponible**

Tournez le bouton de réglage "DUTY" en sens anti-horaire pour diminuer la puissance disponible.  
Tournez le bouton de réglage "DUTY" en sens horaire vers la sélection maximum (100%) lors d'une sélection de puissance disponible externe.

**Transformateur de courant**

Utilisez le modèle adapté à votre G3PX :  
G32X-CT\_\_ pour la série G3PX-2\_0EH  
G32X-CT\_\_HN pour la série G3PX-2\_0EHN  
G32X-CT\_\_C pour la série G3PX-2\_0EC

Lorsque le courant d'alimentation d'un modèle de la série EC (type à courant constant) est de 50 % de sa valeur nominale, les câbles doivent être enroulés deux fois sur le transformateur. Lorsque le courant d'alimentation est inférieur à 50%, augmentez le nombre de tours. Par exemple, si le courant d'alimentation est à 25 % de sa valeur nominale, les câbles doivent être enroulés 3 ou 4 fois sur le transformateur.

**Contrôle manuel externe**

Utilisez un potentiomètre adapté (2 ou 3 kΩ) à votre G3PX :  
G32K-V3K (3 kΩ) pour les séries G3PX-2\_EU et G3PX-2\_EH  
G32X-V2K (2 kΩ) pour les séries G3PX-2\_0EUN, G3PX-2\_0EHN et G3PX-2\_0EC

**Alimentation**

N'appliquez pas une tension de 200 V sur la borne de 100 V ou sur le fusible thermique car le transformateur grillerait.

Utilisez la même alimentation pour le G3PX et la charge.

**Charge triphasée**

Ne connectez pas une phase directement au G3PX.

**Fonction de puissance de sortie minimum (série EUN)**

Lorsque la sortie du régulateur de température est de 0 mA (c'est-à-dire lorsqu'il est à OFF), la puissance de sortie minimum n'est pas la même que lorsque le régulateur a une sortie de 4 mA.

**En cas de problème**

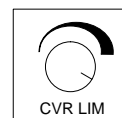
- Toutes les LED du "bargraph" ne sont pas à ON avec un signal d'entrée de 100%.

Assurez-vous que le bouton de réglage "DUTY" a été tourné en sens horaire vers la sélection maximum.

Si vous utilisez un modèle de G3PX à courant constant, (série EC) assurez-vous que le réglage CVR LIM a été tourné en sens horaire vers la sélection maximum.



Tournez les boutons vers la sélection maximum en sens horaire.



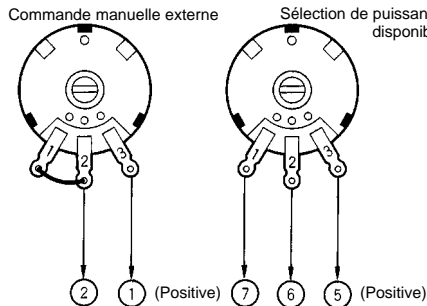
- Le G3PX ne fonctionne pas du tout ou une erreur se produit :  
Assurez-vous que l'alimentation est correctement connectée aux bornes d'alimentation selon les tension et polarités nécessaires.  
Assurez-vous que le bouton de réglage "DUTY" a bien été tourné en sens horaire vers la sélection maximum.  
Avec les séries EC ou EHN, assurez-vous que les bornes 18 et

19 soient ouvertes ou court-circuitées selon la fréquence d'alimentation.

- Une erreur se produit lorsque vous faites varier le potentiomètre externe.

Vérifiez les bornes connectées au potentiomètre externe pour vous assurer qu'il est correctement câblé.

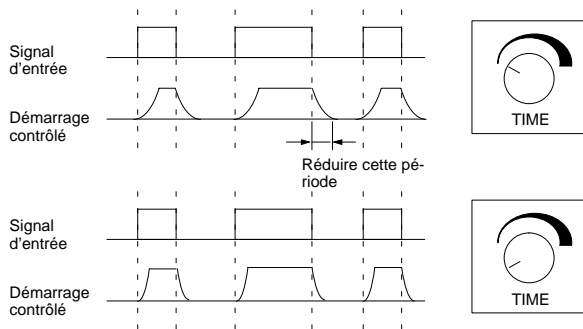
Sélectionnez soigneusement le type de résistance variable externe (2 k $\Omega$  ou 3 k $\Omega$ ) en fonction de votre modèle de G3PX.



**Rem.:** les numéros 1, 2, 5, 6 et 7 correspondent aux bornes du G3PX.

- La régulation de température avec un régulateur à sortie tension (sortie de régulateur non analogique) ne fonctionne pas bien.

Assurez-vous que le temps de démarrage a bien été réglé. Dans le cas contraire, placez le bouton de réglage "TIME" sur la sélection minimum en sens anti-horaire pour réduire le temps contrôlé de démarrage.



- Le voyant de niveau n'est pas à OFF avec un signal d'entrée de 0 % (série G3PX-2\_0EUN).

Assurez-vous que le bouton de réglage "BASE UP" a bien été tourné en sens anti-horaire vers la sélection minimum.



Tournez les boutons vers la sélection minimum en sens anti-horaire.

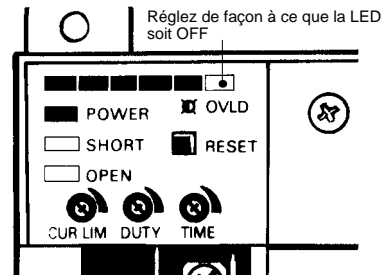
- Le voyant "OPEN" du modèle à détection de défaillance de l'élément chauffant est allumé au stade initial (série G3PX-2\_EHN).

Assurez-vous que les sélections initiales soient correctes. Dans le cas contraire, recommencez les réglages du G3PX.

Assurez-vous que les bornes 18 et 19 sont ouvertes si la fréquence d'alimentation est de 50 Hz et court-circuitées si la fréquence est de 60 Hz.

- Si le courant de la charge est bas, augmentez le nombre de tours de câble passé autour du transformateur.
- Les LED du "bargraph" des modèles à courant constant sont toutes allumées et aucun contrôle de puissance n'est possible. Assurez-vous que le courant de charge est assez important.

Remède 1 : réglez le bouton "CUR LIM" de façon à ce que la LED à l'extrême droite soit OFF.



Réglage "CUR LIM" pour la limitation de courant

Remède 2 : si le courant d'alimentation est à 50 % de sa valeur nominale, les fils doivent être passés deux fois autour du transformateur de courant. Si le courant d'alimentation est inférieur à 50 % de sa valeur nominale, augmentez le nombre de tours. Par exemple, si le courant d'alimentation est à 25 % de sa valeur nominale, les fils doivent être enroulés 3 ou 4 fois sur le transformateur.