



## Egenskaper

### Stort sortiment med varianter från 5 A till 40 A för spänning upp till 528 VAC / 200 VDC

- Samtliga varianter har samma kompakta format
- Inbyggd varistor absorberar effektivt överspänningar
- LED-statusindikering
- Beröringsskydd som standard
- Isolation 4 kV
- Godkännanden: UL, CSA, VDE

## Snabbdata

### Styringång

- 4 - 32 VDC
- (100 - 230 VAC)

### Belastning upp till

- 40 A 240 VAC
- 40 A 480 VAC

## Typöversikt

Brytförmåga	Isolation	Noll genomgångs-funktion	Typbeteckning
5 A vid 24..240 VAC	Triac	Ja	G3NA-205B
10 A vid 24..240 VAC			G3NA-210B
10 A vid 200..480 VAC	Tyristor		G3NA-410B
10 A vid 5..200 VDC	Transistor	-	G3NA-D210B
20 A vid 24..240 VAC	Triac	Ja	G3NA-220B
25 A vid 24..240 VAC			G3NA-225B
20 A vid 200..480 VAC	Tyristor		G3NA-420B
40 A vid 24..240 VAC	Triac		G3NA-240B
40 A vid 200..480 VAC	Tyristor		G3NA-440B
50 A vid 200..480 VAC			G3NA-450B

Ange styrspänning vid beställning



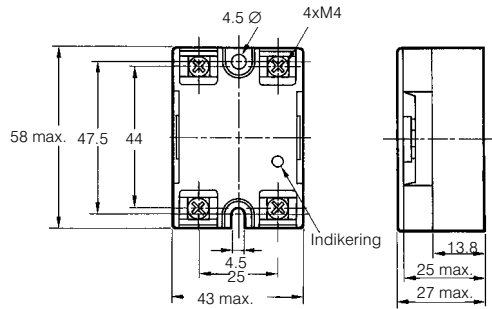
## Tekniska data

G3NA-		205B	210B	220B	225B	240B	410B	420B	440B	450B	D210B
<b>Ingångsdata</b>											
Märkspänning	VDC VAC	5..24 V 200...240 V									
Spänningsområde	VDC VAC	4..32 V 150...264 V									
<b>Utgångsdata</b>											
Märkspänning	VAC	24..240					200..480				5..200 VDC
Lastström med Kylelement	A	5	10	20	25	40	10	20	40	50	0,1..10
Läckström*		5 mA vid 100 VAC 10 mA vid 200 VAC					10 mA vid 200 VAC 20 mA vid 400 VAC				5 mA vid 200 VDC
Spänningsfall		1,6 V max.					1,8 V max.				1,5 V max.
<b>Allmänna data</b>											
Tillslagstid	DC-ingång AC-ingång	1/2 period + 1 ms max. 1 1/2 period + 1 ms max.									1 ms max. 30 ms max.
Frånslagstid	DC-ingång AC-ingång	1/2 period + 1 ms max. 1 1/2 period + 1 ms max.									1 ms max. 30 ms max.
Isolationsmotstånd		100 MΩ min. vid 500 VDC									
Provspänning		2.500 VAC, 50/60 Hz under 1 min									
Stötström (1 period)*		60 A	150 A	220 A	220 A	440 A	150 A	220 A	440 A	440 A	20 A (10 ms)
Tillåten I²t A² s		24,5	112,5	260	260	1260	260	260	1800	1800	-
Omgivningstemperatur	Drift Lager	-30°C..80°C (utan frostbildning) -30°C..100°C (utan frostbildning)									
Godkännanden		UL, CSA, VDE EN60950, TÜV									

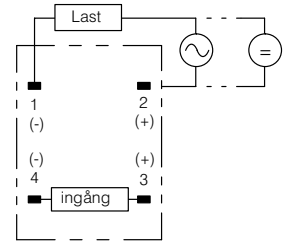
\* För ytterligare data se teknisk information

## Måttuppgifter (mm) och kopplingsbilder

G3NA



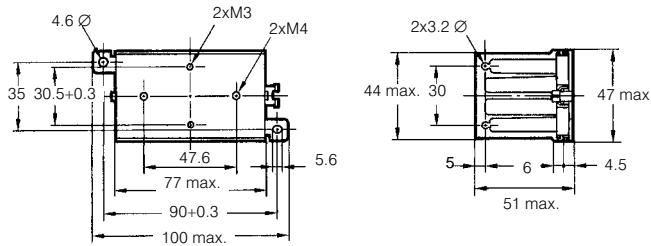
Internkoppling



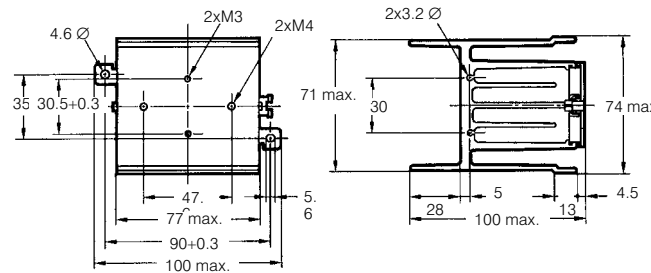
Uppgifter inom paranteser är för DC-last resp. DC-ingång

## Tillbehör (beställs separat)

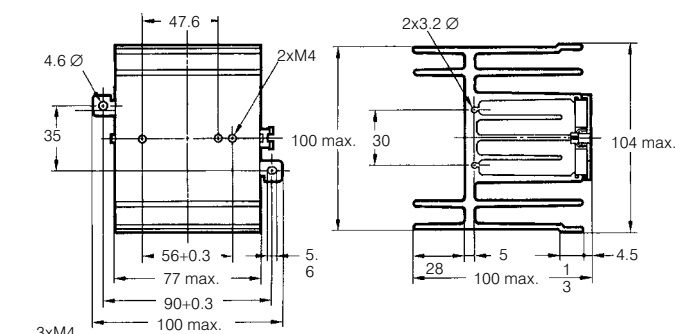
**Kylelement med fäste för DIN-skens**  
**Y92B-N50**  
 för G3NA-205B, -210B, -D210B



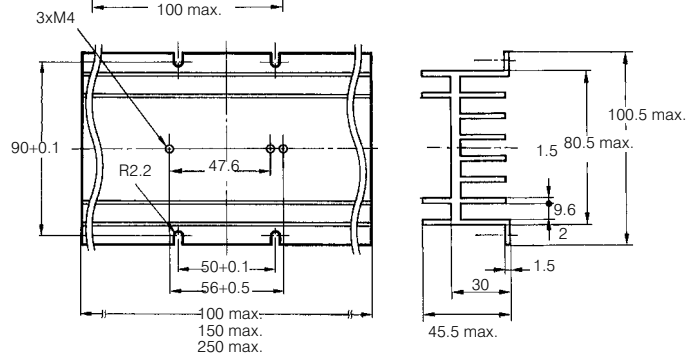
**Y92B-N100**  
 för G3NA-220B, -420B



**Y92B-N150**  
 för G3NA-225B, -240B, -440B



**Kylelement utan fäste för DIN-skens**  
**Y92B-A100**  
**Y92B-A150N**  
**Y92B-A250**



**R99-11, Monteringsadapter (som tillbehör)**

