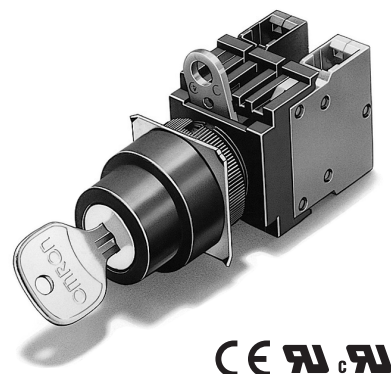


Schlüsselschalter A22K

Zur Installation in Einbauöffnungen von 22 oder 25 mm Durchmesser

- Einfache Zusammenbauen und Zerlegen der Schaltereinheit.
- Effizientere Verdrahtung durch Montage von bis zu drei Kontakteinheiten.
- Fingerschutz an der Kontakteinheit als Standardmerkmal.
- Verwenden Sie den Ring mit 25 mm Ø zum Einbau in 25-mm-Schalttafelöffnungen.
- Verdrahtung mit offenen (gabelförmige Ausführung) oder geschlossenen (runde Ausführung) Crimp-Kabelschuhen.
- IP65, ölbeständig
- EN60947-5-1
- UL- und cUL-Zulassung (Zulassungsnr. E41515)

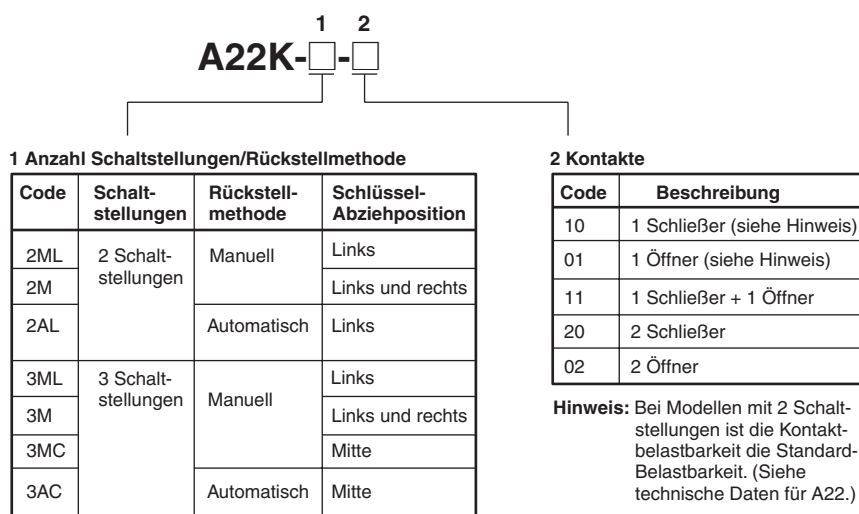


Aufbau der Modellnummer

■ Bestellschlüssel

Komplett zusammengebaut

Geliefert als Satz mit Schlüsselschalter und Kontakteinheit.



Teilweise zusammengebaut

Schlüsselschalter, Leuchte oder Kontakteinheit können separat bestellt werden. Verwenden Sie diese Komponenten zur Kombination von Modellen, die nicht komplett zusammengebaut erhältlich sind. Die Komponenten können auch als Ersatzteile für Wartungsarbeiten verwendet werden.

1. Schlüsselschalter

A22K- 1

1 Anzahl Schaltstellungen/Rückstellmethode

Code	Schaltstellungen	Rückstellmethode	Schlüssel-Abziehposition
2ML	2 Schaltstellungen	Manuell	Links
2M			Links und rechts
2AL		Automatisch	Links
3ML	3 Schaltstellungen	Manuell	Links
3M			Links und rechts
3MC			Mitte
3AC		Automatisch	Mitte

2. Kontakteinheit

Unbeleuchtet

A22-M 1

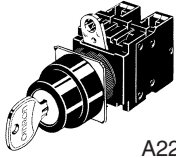
1 Kontakte

Code	Beschreibung
10	1 Schließer (nur Modelle mit 2 Schaltstellungen)
01	1 Öffner (nur Modelle mit 2 Schaltstellungen)
11	1 Schließer + 1 Öffner
20	2 Schließer
02	2 Öffner

Bestellinformationen

■ Bestellbezeichnung

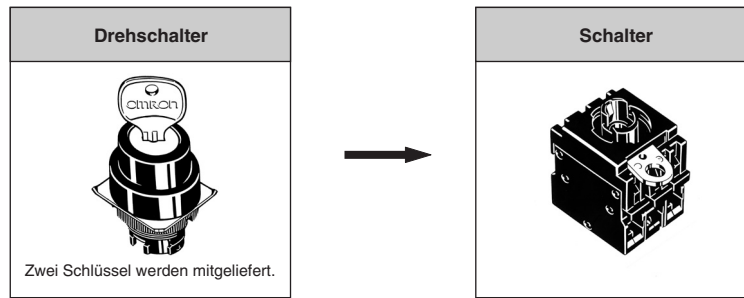
Bestellung als Set

Produktansicht	Anzahl der Schaltstellungen	Rückstellmethode	Ausgang	Schlüssel-Freigabeposition	Modell	Schalterfarbe			
 <p>A22K</p>	2 Schaltstellungen	Manuell ∨	1 Schließer	↙	A22K-2ML-10	Schwarz			
				↘	A22K-2M-10				
			1 Öffner	↙	A22K-2ML-01				
				↘	A22K-2M-01				
			1 Schließer + 1 Öffner	↙	A22K-2ML-11				
				↘	A22K-2M-11				
			2 Schließer	↙	A22K-2ML-20				
				↘	A22K-2M-20				
			2 Öffner	↙	A22K-2ML-02				
				↘	A22K-2M-02				
			Automatisch ∨↗				1 Schließer 1 Öffner	↙	A22K-2AL-10
								↘	A22K-2AL-01
	↙	A22K-2AL-11							
	2 Schließer 2 Öffner	↙				A22K-2AL-20			
		↘				A22K-2AL-20			
		↙				A22K-2AL-02			
	3 Schaltstellungen	Manuell ∨	1 Schließer + 1 Öffner	↙	A22K-3ML-11				
				↘	A22K-3M-11				
				↑	A22K-3MC-11				
				2 Schließer	↙	A22K-3ML-20			
					↘	A22K-3M-20			
					↑	A22K-3MC-20			
			2 Öffner	↙	A22K-3ML-02				
				↘	A22K-3M-02				
↑				A22K-3MC-02					
Automatisch ∨↗					1 Schließer + 1 Öffner	↑	A22K-3AC-11		
						2 Schließer	↑	A22K-3AC-20	
							↑	A22K-3AC-02	

Hinweis: Zwei Schlüssel werden mitgeliefert.

Drucktaster

Bestellung in Einzelteilen



Schlüsselschalter

(Farbe: Nur in schwarz erhältlich)

Produktansicht	Anzahl der Schaltstellungen	Rückstellmethode	Schlüssel-Freigabebeziehung	Modell
	2 Schaltstellungen	Manuell		A22K-2ML
				A22K-2M
		Automatisch		A22K-2AL
				A22K-2AM
	3 Schaltstellungen	Manuell		A22K-3ML
				A22K-3M
		Automatisch		A22K-3MC
				A22K-3AC

Hinweis: Zwei Schlüssel werden mitgeliefert.

Kontakteinheit

Produktansicht	Klassifizierung		Modell	
	Beleuchtet	Sockel (ohne Spannungsregelung)	1 Schließer	A22-10M
			1 Öffner	A22-01M
			1 Schließer + 1 Öffner	A22-11M
			2 Schließer	A22-20M
			2 Öffner	A22-02M

Hinweis: Die Kombination von 2 Schließer + 2 Öffner ist auch möglich.

Zubehör

Produktansicht	Modell
	A22K-K

Hinweis: Zwei Schlüssel werden mitgeliefert.

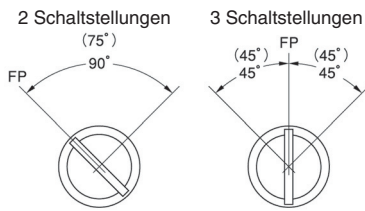
Zubehör

Für den A22K wird dasselbe Zubehör wie für den A22 verwendet. Entnehmen Sie die jeweiligen Angaben bitte dem entsprechenden Abschnitt für A22.

Technische Daten

Mit Ausnahme der nachfolgend aufgeführten Punkte sind die Spezifikationen mit denen des A22 identisch. Entnehmen Sie die jeweiligen Angaben bitte dem Abschnitt *Technische Daten* für den A22.

■ Betätigungswinkel



Hinweis: 1. In Klammern sind die Winkel bei Modellen mit automatischer Rückstellung angegeben.
 2. FS: Freistellung

■ Kontakte

Ausführung mit 2 Schaltstellungen

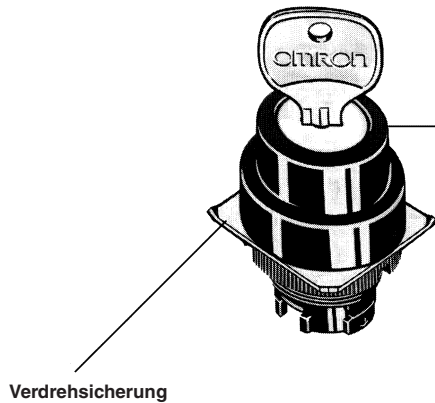
Schaltstellung	1 Schließer	1 Öffner	1 Schließer + 1 Öffner	2 Schließer	2 Öffner

Ausführung mit 3 Schaltstellungen

Schaltstellung	1 Schließer + 1 Öffner	2 Schließer	2 Öffner

Drucktaster

Bezeichnungen



Drehschalter

- **Anzahl Schaltstellungen**
2 Schaltstellungen/3 Schaltstellungen
- **Schlüssel-Abziehposition**

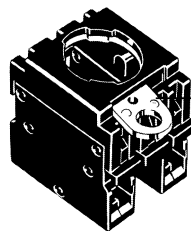
2 Schaltstellungen



3 Schaltstellungen



Hinweis: Zwei Schlüssel werden mitgeliefert.



Schalter

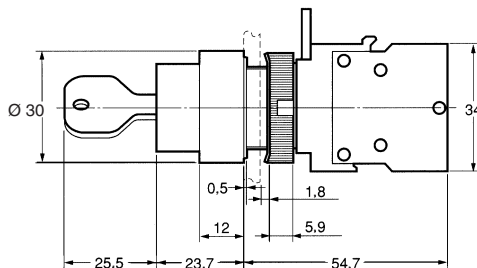
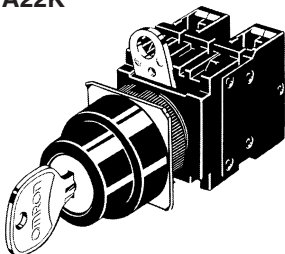
- **Kontakte**
SPST-NO, SPST-NC, SPST-NO + SPST-NC,
DPST-NO, DPST-NC

Abmessungen

Hinweis: Alle Werte sind Millimeterwerte, falls nicht anders angegeben.

■ Schlüsselschalter

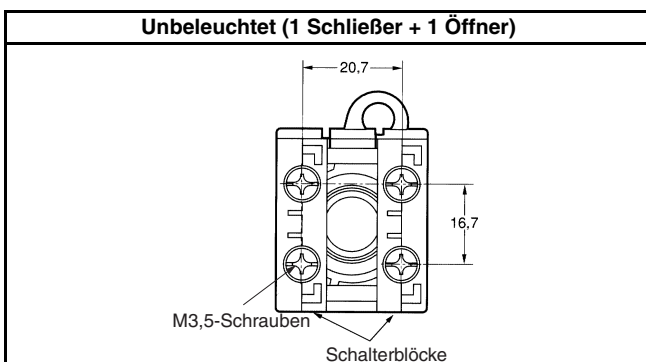
A22K



■ Zubehör

Für den A22K wird dasselbe Zubehör wie für den A22 verwendet. Entnehmen Sie die jeweiligen Angaben bitte dem entsprechenden Abschnitt für A22.

■ Klemmenbelegung (Ansicht von unten)

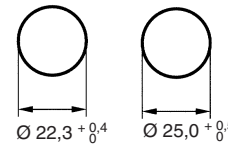


■ Klemmenbeschaltung

Typ	Klemmenbeschaltung
Unbeleuchtet	<p>Ansicht von unten</p>

Hinweis: Die oben gezeigten Klemmenbeschaltungen sind Beispiele für 1 Schließer + 1 Öffner.

■ Schalttafel Ausschnitte (Draufsicht)



Hinweis: 1. Wenn Sie eine Beschichtung, z. B. Lack, auf die Schalttafel auftragen, müssen die Abmessungen nach dem Auftragen der Beschichtung den angegebenen Werten entsprechen.
Ein Verdrehsicherungsring gehört zum Lieferumfang.

- Empfohlene Schalttafelstärke: 1 bis 5 mm.
- Verwenden Sie beim Einbau in eine Schalttafel mit 25-mm-Bohrungen einen Ring vom Typ A22Z-R25.

Installation

Der A22K wird mit den selben Verfahren installiert wie der A22. Entnehmen Sie die jeweiligen Angaben bitte dem Abschnitt *Installation* für den A22.

Sicherheitshinweise

Für den A22K gelten die gleichen Sicherheitshinweise wie für den A22. Weitere Informationen finden Sie im Abschnitt *Sicherheitshinweise* für den A22 sowie unter *Technische Informationen für Drucktaster* (Cat. No. A143).

SÄMTLICHE ABMESSUNGEN IN MILLIMETER.

Umrechnungsfaktor Millimeter – Zoll: 0,03937. Umrechnungsfaktor Gramm – Unzen: 0,03527.

Cat. No. A130-DE1-02

Im Sinne der ständigen Produktverbesserung behalten wir uns Änderungen der technischen Daten ohne vorherige Ankündigung vor.