

Nivågivare 61F-GP-N8_



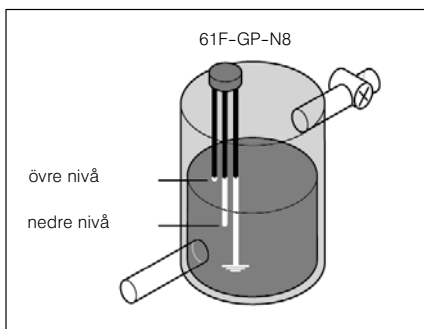
Egenskaper

- Arbetar utan flottör
- Arbetsspänning 8V 50Hz
- Reläutgång 3A 220VAC
- Plug-in utförande för sockelmontage



Applikationsexempel

Fyllningsreglering



Exempel på fyllningsreglering med övre och nedre nivå.



Nivågivare 61F-GP-N8



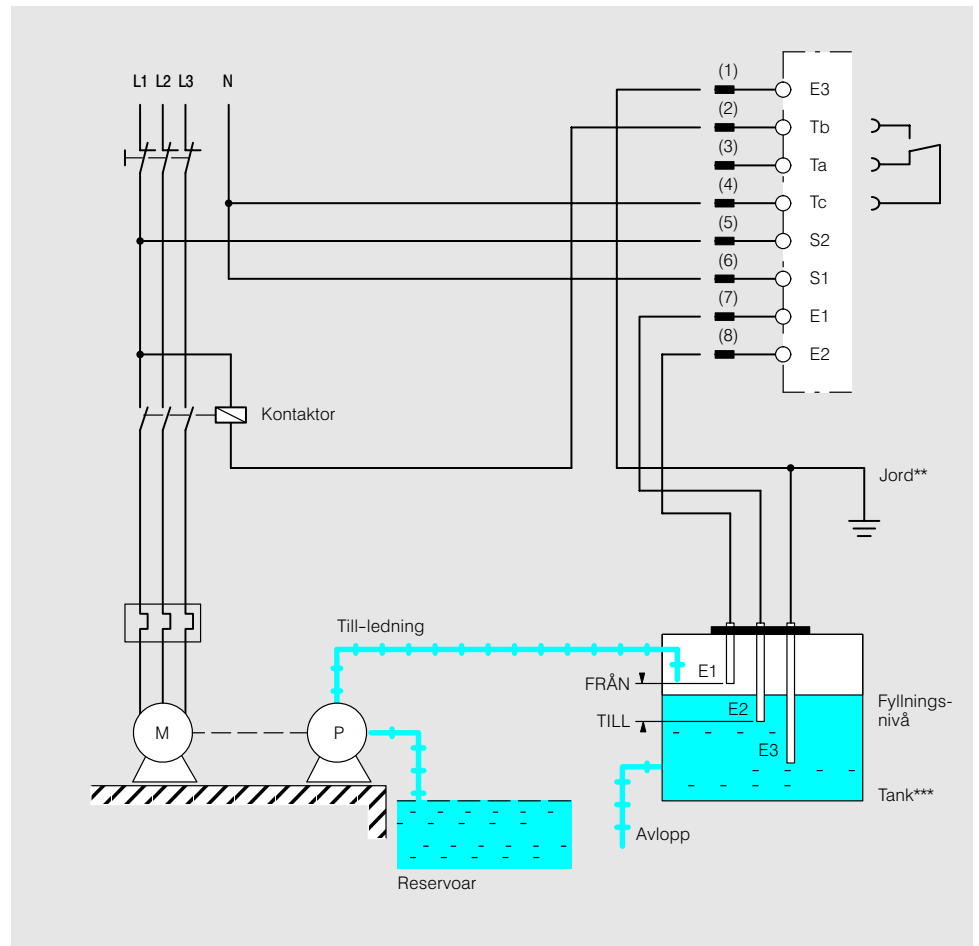
Utförande	Anslutnings- spänning	Elektrodspänning	Typbeteckning
Standardtyp	230 VAC	8 VAC	61F-GP-N8*
HögekänsligTyp, motsatt kopplad		24 VAC	61F-GP-N8H*

* inkl.klammer PFC-N8

Applikationsexempel

Exempel A Automatisk fyllningsreglering med 61F-GP-N8

I detta exempel tappas tanken
Kontaktorn sluter när nivån i tanken
underskrider elektroden E2. När in-
nehållet i tanken nå elektroden E1 bryter
kontaktorn
E1 - Max. (Pump FRÅN)
E2 - Min. (Pump TILL)



** Bottenelektroden E3 måste jordas.

*** Elektroden E3 kan sparas om en metalltank används.
E3 kopplas direkt till tanken.

Nivågivare 61F-GP-N8

Applikationsexempel (fortsättning)

Exempel B Automatisk fyllningsreglering med två 61F-GP-N8

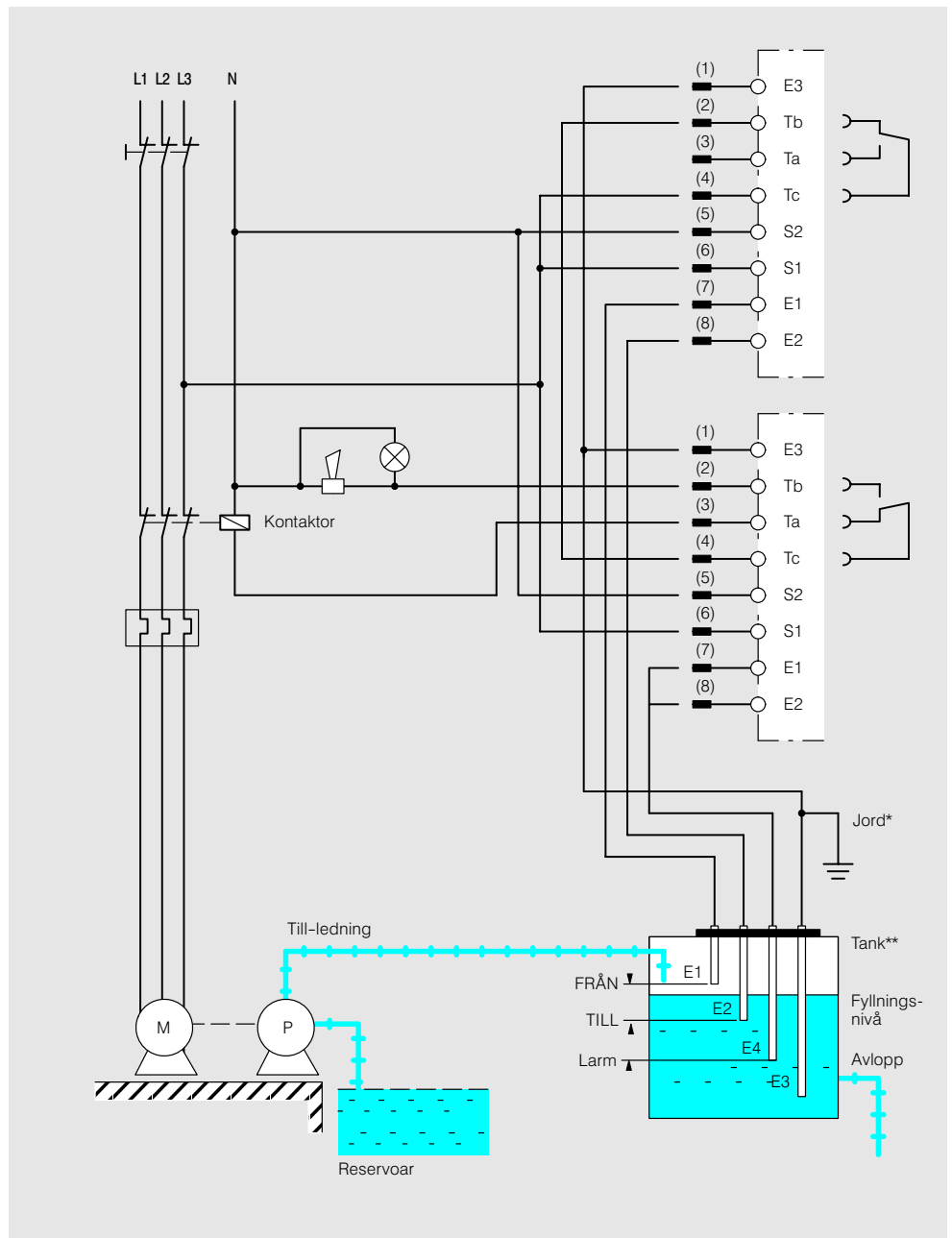
I detta exempel upprätthåller man fyllningsnivån i tanken mellan min- och max-nivån.

E1 - Max. (Pump FRÅN)

E2 - Min. (Pump TILL)

E3 - Jordning

E4 - Larm vid onormal fyllningsnivå.



** Bottenelektroden E3 måste jordas.

*** Elektroden E3 kan sparas om en metalltank används.
E3 kopplas direkt till tanken.



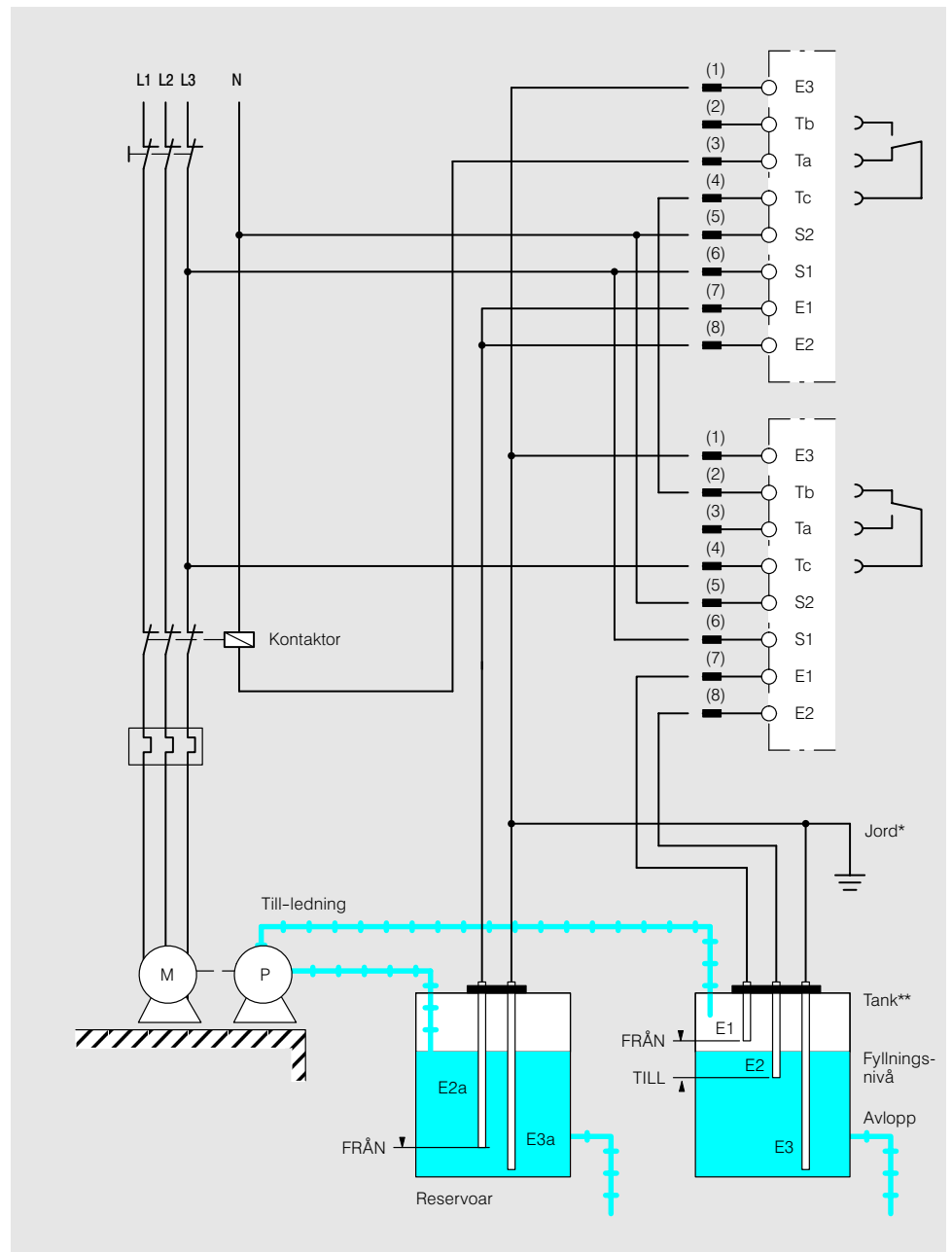
Nivågivare 61F-GP-N8

Applikationsexempel (fortsättning)

Exempel C Automatisk fyllningsreglering med två 61F-GP-N8

I detta exempel upprätthåller man fyllningsnivån i tanken mellan min- och max-nivå. Fyllningsövervakning i reservoaren hindrar att pumpen går tom.

E1 - Max. (Pump FRÅN)
E2 - Min. (Pump TILL)
E2a - Min. Reservoar (Pump TILL)
E3(a) - Jord



** Bottenelektroden E3 måste jordas.

*** Elektroden E3 kan sparas om en metalltank används.
E3 kopplas direkt till tanken.

Nivågivare 61F-GP-N8

Applikationsexempel (fortsättning)

Exempel D Automatisk fyllningsreglering med två 61F-GP-N8

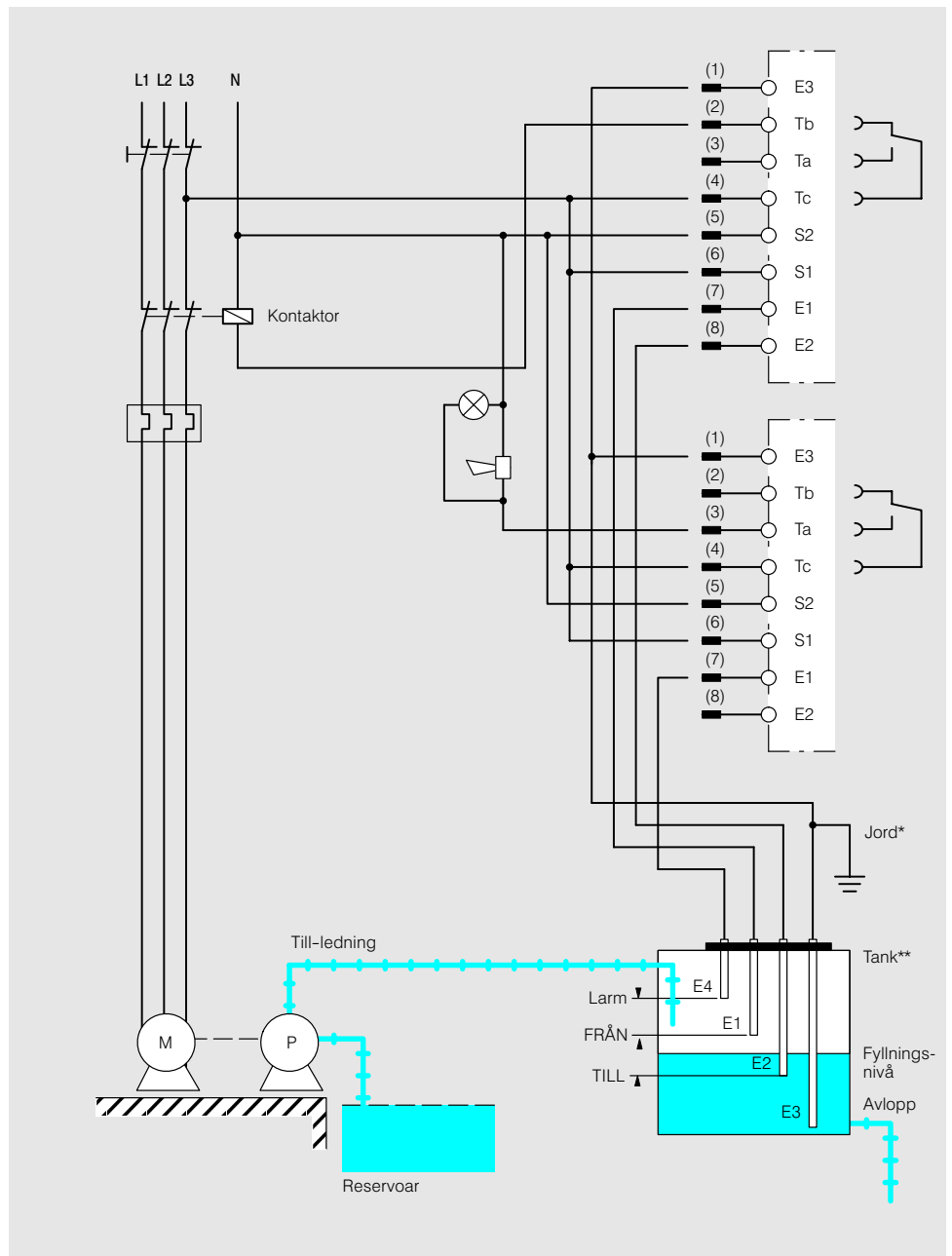
I detta exempel upprätthåller man fyllningsnivån i tanken på ett börvärde. Larm ges vid en onormal fyllningsnivå.

E1 - Max. (Pump FRÅN)

E2 - Min. (Pump TILL)

E3 - Jord

E4 - Larm vid onormal fyllningsnivå



** Bottenelektroden E3 måste jordas.

*** Elektroden E3 kan sparas om en metalltank används.
E3 kopplas direkt till tanken.

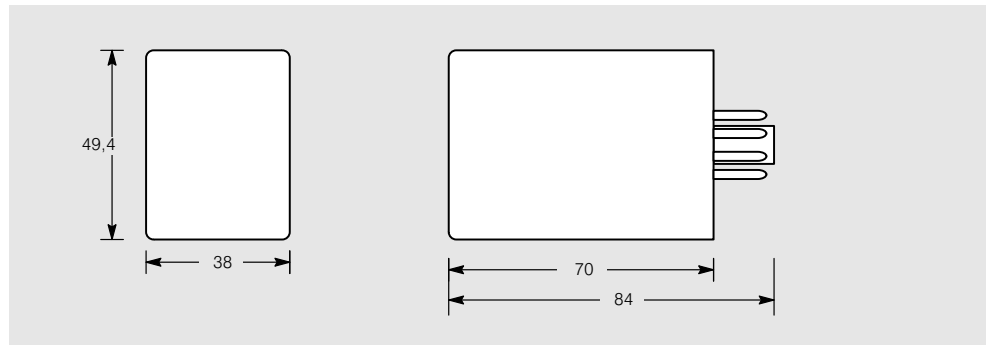


Nivågivare 61F-GP-N8

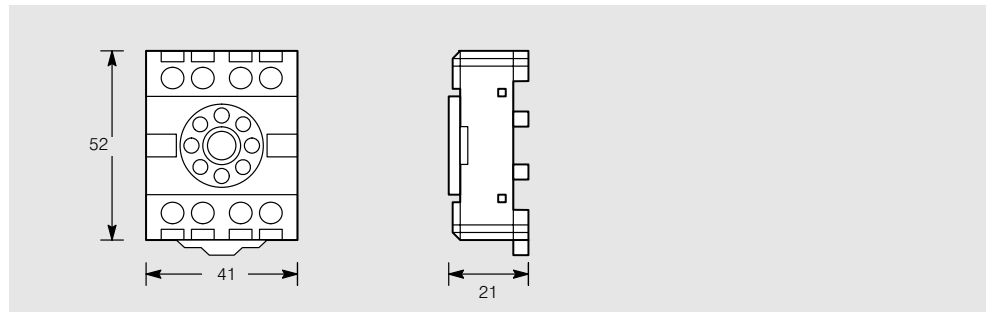
Mått (mm)

Styrningsenhet

61F-GP-N8_



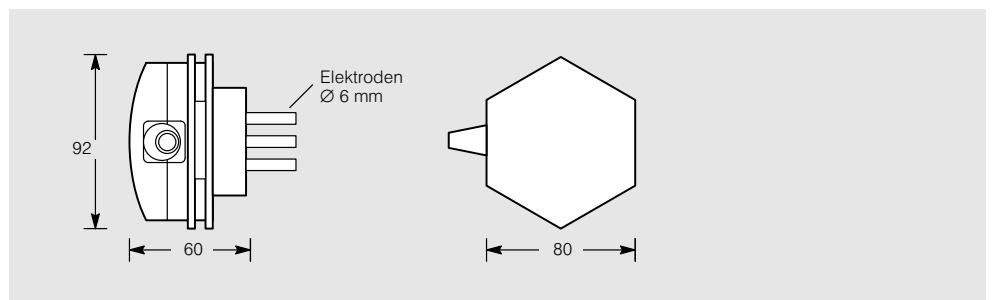
Montagesockel DIN-skena
PF083A-E



Elektroder och hållare

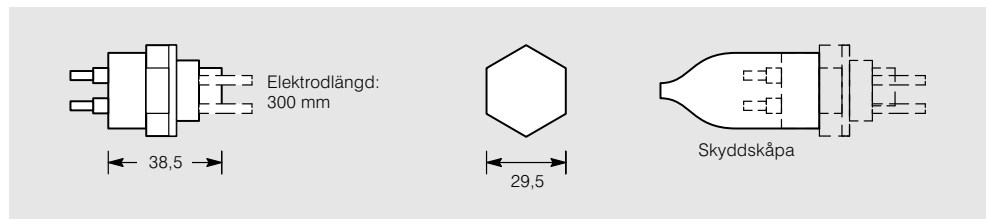
PS-3S/5S
Elektrodhållare för 3 resp. 5 elektroder.

Temperaturbeständig upp till 70°C, elektroden beställs separat, 2-tum rörgängad fattning.



PS-31
Elektrodhållare med 3 elektroder i rostfritt.

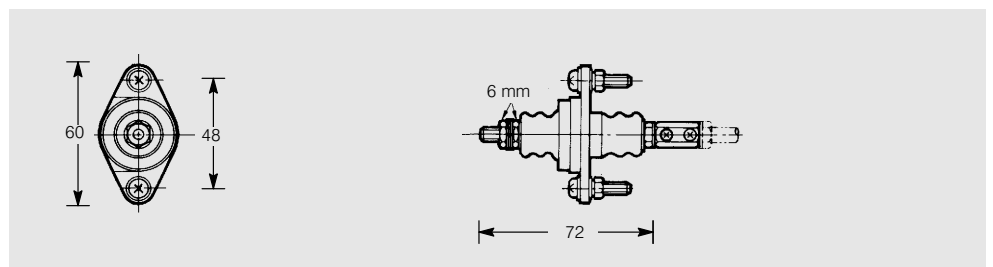
Temperaturbeständig upp till 70°C, elektroden är fast installerad, 1/2-tum rörgängad fattning.



F03-31
Skyddskåpa
(ingår inte i leveransen)

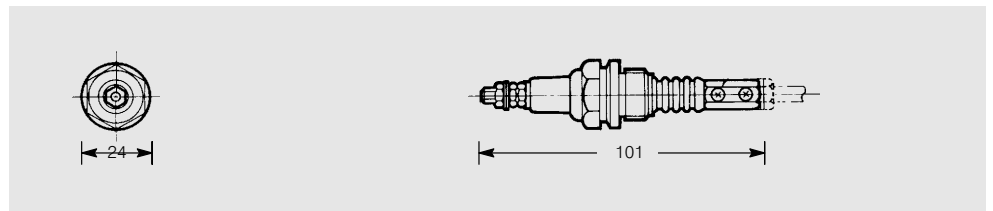
BF-1
Elektrodhållare för 1 elektrod

Temperaturbeständig upp till 150°C, elektroden beställs separat



BS-1
Elektrodhållare för 1 elektrod

Temperaturbeständig upp till 250°C, elektroden beställs separat, tryck max. 20bar, fattning M18x 1,5



Nivågivare 61F-GP-N8_

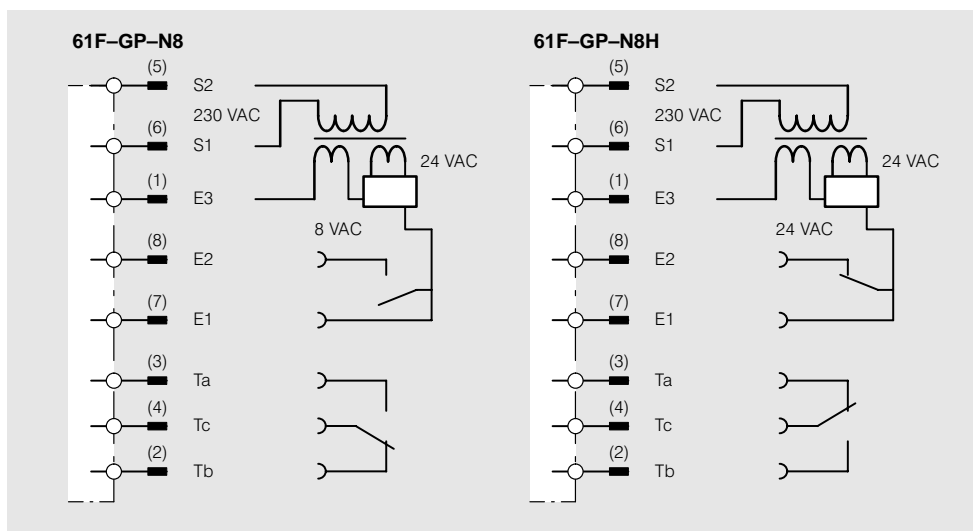
Tekniska data

Typ	61F-GP-N8	61F-GP-N8H
Spänningsområde	85 till 110%	
Elektrodspänning och ström	0,3 till 1 mA vid 8 VAC	0,3 till 1 mA vid 24 VAC
Utgång	Relä, 3 A, 250 VAC	
Effektförbrukning	3,2 VA max.	
Arbetsområde TILL-slag:	0..4 k Ω	15..70 k Ω
Arbetsområde FRÅN-slag:	15 k Ω .. ∞ Ω	300 k Ω .. ∞ Ω
Svarstid	80 ms, max.	
Reläutgång	3 A, 250 VAC	
Driftsindikering	Röd	
Isolationsresistans	100 M Ω vid 500 VDC	
Överslagsspänning	2000 VAC, 50/60 Hz, under 1 min	
Livslängd	Elektrisk: 100.000 TILL-slag min. Mekanisk: 5.000.000 TILL-slag min.	
Omgivningstemperatur	-10°..55°C	
Vikt	ca. 380 g	

Tillbehör

Beteckning	Beskrivning	Typbeteckning	Sida
Montagesockel	Socket för DIN-skene	PF083A-E	
	Lödsocket	PL08	
Klammer	För festsättning på sockeln för DIN-skene	PFC-N8	
Elektroder	Med små mått	PS-31	
	För låga motståndsvärden	BF-1	
	För höga motståndsvärden och tryck	BS-1	
Skyddskåpa	Skyddskåpa av gummi	F03-31	
Elektrodtillbehör	Elektrod 1m, rostfritt, kapbar material SUS 304 (AISI 304)	F03-01-SUS201	
	Mutter för att skarva elektroder, rostfritt	F03-02-SUS201	
	Mutter för att skarva elektroder, syrafast	F03-03-SUS201	
	Kortslutningsskydd, 1-polig, Keramik	F03-141P	
	Kortslutningsskydd, 3-polig, Keramik	F03-143P	

Anslutningar



Nivågivare 61F-GP-N8_