

Contadores J7KN

Contactor principal

- Accionado por c.a. y c.c.
- Contactos auxiliares integrados
- Montaje por tornillos o en carril DIN de 35 mm hasta 37 kW
- Disponible entre 4 y 110 kW (AC 3, 380/415 V)
- Protección de dedos (BGV A2)
- Contactores para líneas de alimentación sin fusibles con módulo de unión integrado

Accesorios

- Contactos auxiliares adicionales unipolares de montaje frontal (1 NA o 1 NC)
- Contactos auxiliares adicionales de montaje lateral (1 NA o 1 NC)
- Enclavamiento mecánico
- Supresores (RC y varistor)
- Módulos de temporizadores neumáticos
- Módulo de enlace MPCB - Contactor



Normas homologadas

Norma	Nº de guía (US,C)
UL	NLDX, NLDX7
IEC 947-4-1	
VDE 0660	
EN 60947-4-1	

6. Accesorios para contactores (Módulos supresores RC)

J74KN-□-□□ □□□
 1 2 3 4

- 1) Accesorios para contactores
- 2) A: para minicontactor y contactor (4-18,5kW) (entre carril DIN y contactor)
 B: para minicontactor y contactor (4-55kW)
 C: para contactor (4-37kW) para montaje en contactor
 D: para minicontactor (4-5,5kW)
- 3) RC: supresores de sobretensiones RC
- 4) 48: 24 - 48 V c.a./c.c. (tipo A+B)
 230: 110 -230 V c.a./c.c. (tipo A+B)
 400: 250 -415 V c.a./c.c. (tipo A+B)
 24: 12 - 48 V c.a./c.c. (tipo C+D)
 110: 48 -127 V c.a./c.c. (tipo C+D)
 230: 110 -250 V c.a./c.c. (tipo C+D)

7. Accesorios para contactores (4-37 kW) (unidades varistor)

J74KN-□-□□ □□□
 1 2 3 4

- 1) Accesorios para contactores
- 2) A: para contactor (4-11kW) para montaje en terminales de bobina
 B: para contactor (4-37kW) para montaje en contactor
- 3) VG: supresores de varistor
- 4) 230: 110-230V c.a./c.c.
 400: 250-415V c.a./c.c.

8. Accesorios para contactores (terminales adicionales y cubiertas de terminales)

J74KN-□□□□□□□□
 1 2

- 1) Accesorios para contactores
 - 2) LG-9030: para contactores (22-37 kW) Terminal adicional para polo simple
 LG-11224: para contactores (75-90 kW) Terminal adicional para polo simple
 LG-10404: para contactores (75-90 kW) Cubierta de terminales para 3 terminales
- Sistemas de marcado para contactores J7KN 10 - J7KN 74 y bloques de contactos auxiliares J73KN-B
 P487-1: Placa de marcado, 2 secciones sin marcado, divisible
 P245-1: Placa de marcado, 4 secciones sin marcado, divisible

9. Sistemas de cableado aislados para contactores

Contactores paralelos o invertidos
 Contactores estrella triángulo

J75-WK-□□
 1 2 3

- 1) Referencia adicional para LVSG
 - 2) Sistema de cableado
 - 3) Combinación de 2 contactores (inversor / paralelo), tipo:
 21 = J7KN 10 - ..22
 41 = J7KN 24 - ..40
- Combinación de 3 contactores estrella triángulo, tipo:
 22 = J7KN 10 - ..22







Aparillaje de baja tensión

■ Modelos disponibles

Contactores de 3 polos:

- Hasta 210A AC3
- Hasta 350A AC1
- Montaje en carril DIN hasta AC3 74A
- Homologaciones internacionales
- Datos según IEC 947 / EN 60947










Valores nominales													
AC3	400 V Motor	10A	14A	18A	22A	24A	32A	40A	50A	62A	74A		
	380-400 V	4 kW	5,5 kW	7,5 kW	11 kW	11 kW	15 kW	18,5 kW	22 kW	30 kW	37 kW		
	660-690 V	5,5 kW	7,5 kW	10 kW	10 kW	15 kW	18,5 kW	18,5 kW	30 kW	37 kW	45 kW		
AC1	690 V a 40°C	25A	25A	32A	32A	50A	65A	80A	110A	120A	130A		
Tipo		J7KN-10-10	J7KN-14-10	J7KN-18-10	J7KN-22-10	J7KN-24	J7KN-32	J7KN-40	J7KN-50	J7KN-62	J7KN-74		
Contactos auxiliares		1 NA	1 NA	1 NA	1 NA	-	-	-	-	-	-		
Tipo		J7KN-10-01	J7KN-14-01	J7KN-18-01	J7KN-22-01	-	-	-	-	-	-		
Contactos auxiliares		1 NC	1 NC	1 NC	1 NC	-	-	-	-	-	-		
Sección del cable													
Rígido	mm ²	0,75 - 6				1,5 - 25			4 - 50				
Flexible	mm ²	1 - 4				2,5 - 16			10 - 35				
Cables por borna		2				1 + 1			1 + 1				
Contacto auxiliar													
I _{th}	40°C	A 16				-			-				
AC15	230V	A 12				-			-				
	400V	A 4				-			-				
Consumo de las bobinas													
	Arranque VA	33 - 45				90 - 115			140 - 165				
	Mantenimiento VA	7 - 10				9 - 13			13 - 18				
Rango de funcionamiento de bobinas		0,85 - 1,1				0,85 - 1,1			0,85 - 1,1				
Montaje		Carril DIN de 35 mm o base											
Bloques de contactos auxiliares adicionales													
Montaje frontal		 1 NA				 1 NC							
Configuración de contactos		máximo 4 J73KN-B..											
Bloques de contactos auxiliares adicionales													
Montaje lateral		-				 1 NA+1 NC							
Configuración de contactos													
Relé de sobrecarga (térmico)													
Protección monofásica													
Compensación de temperatura													
Contactos de señalización y alarma													
	Tipo	J7TKN-B				J7TKN-C				J7TKN-D			
	Rangos de ajuste												
		0,12 - 0,18 A		4 - 6 A		28 - 42 A				40 - 52A			
		0,18 - 0,27A		6 - 9A						52 - 65A			
		0,27 - 0,4A		8 - 11A						60 - 74A			
		0,4 - 0,6A		10 - 14A									
		0,6 - 0,9A		13 - 18A									
		0,8 - 1,2A		17 - 24A									
		1,2 - 1,8A		23 - 32A									
		1,8 - 2,7A											
		2,7 - 4A											



Valores nominales						
AC3	400 V Motor	85A	110A	150A	175A	210A
	380-400 V	45 kW	55 kW	75 kW	90 kW	110 kW
AC1	660-690 V	55 kW	55 kW	75 kW	110 kW	132 kW
	690 V a 40°C	150A	170A	230A	250A	350A
Tipo		J7KN-85-22	J7KN-110-22	J7KN-151	J7KN-176	J7KN-200-21
Contactos auxiliares		2 NA+2 NC	2 NA+2 NC	-	-	2NA+1NC
Tipo		-	-	-	-	-
Contactos auxiliares		-	-	-	-	-
Sección del cable						
Rígido	mm ²	10 - 70	10 - 70	barra colectora	barra colectora	barra colectora
Flexible	mm ²	16 - 50	16 - 50	18x4	18x4	22x4
Cables por borna		1	1	1	1	1
Contacto auxiliar						
I _{th}	40°C	A	16	10		
AC15	230V	A	12	3		
	400V	A	6	2		
Consumo de las bobinas						
Arranque VA		350 - 420		350	350	700
Mantenimiento VA		23 - 29		5	5	20
Rango de funcionamiento de bobinas		0,85 - 1,1		0,85 - 1,1		
Montaje		base				
Bloques de contactos auxiliares adicionales						
Montaje frontal		-		2 NA + 2 NC		
Configuración de contactos		-		-		
Bloques de contactos auxiliares adicionales						
Montaje lateral		-		1 NA + 1 NC		-
Configuración de contactos		-		-		-
Relé de sobrecarga (térmico)						
Protección monofásica						
Compensación de temperatura						
Contactos de señalización y alarma						
Tipo	J7TKN-E	J7TKN-F				
	Rangos de ajuste	Rangos de ajuste				
	60 - 90A	100 - 150A				
	80 - 120A	140 - 220A				
Juegos de barras colectoras						
				J74TK-SU-176	J74TK-SU-200	

Contadores de 3 polos

Accionado por c.a.										
	Valores nominales			Corriente nominal	Contactos auxiliares			Tipo	Embalaje	Peso
	AC2, AC3				AC1	Integrado				
	380V 400V 415V kW	500V kW	660V 690V kW	690V A	NA	NC	véase página I-33	Tensión de bobina ^{*1}	piezas	kg/ pieza
	4	5,5	5,5	25	1	-	máx. 4 J73KN-B	24	1	0,23
	4	5,5	5,5	25	-	1		110	1	0,23
	5,5	7,5	7,5	25	1	-		230	1	0,23
	5,5	7,5	7,5	25	-	1			1	0,23
	7,5	10	10	32	1	-			1	0,23
	7,5	10	10	32	-	1			1	0,23
	11	10	10	32	1	-			1	0,23
	11	10	10	32	-	1			1	0,23
	4	5,5	5,5	25	-	-			-	-
	4	5,5	5,5	25	-	-			-	-
	5,5	7,5	7,5	25	-	-			-	-
	5,5	7,5	7,5	25	-	-			-	-
	7,5	10	10	32	-	-			-	-
	7,5	10	10	32	-	-			-	-
	11	10	10	32	-	-			-	-
	11	15	15	50	-	-	máx. 4 J73KN-B + 2 J73KN- C-11S	J7KN-24	1	0,48
	15	18,5	18,5	65	-	-		J7KN-32	1	0,48
	18,5	18,5	18,5	80	-	-		J7KN-40	1	0,48
	22	30	30	110	-	-	máx. 4 J73KN-B + 2 J73KN- C11S	J7KN-50	1	0,85
	30	37	37	120	-	-		J7KN-62	1	0,85
	37	45	45	130	-	-		J7KN-74	1	0,85
	Valores nominales			Corriente nominal	Contactos auxiliares			Tipo	Embalaje	Peso
	AC2, AC3				AC1	Integrado				
	380V 415V kW	500V kW	660V 690V kW	690V A	NA	NC		Tensión de bobina ^{*1}	piezas	kg/ pieza
	45	55	55	150	2	2		230	1	1,8
	55	75	55	170	2	2		400	1	1,9
	75	75	75	230	-	-	máx. 3 1 x J73KN- D22F o bien 1 x J73KN- D11F y 2 x J73KN- D11S	J7KN-151	1	4
	90	90	90	250	-	-		J7KN-176	1	4
	110	132	132	350	2	1	J73KN-E- 22	J7KN-200-21	1	7,3

*1 Rango de tensión de bobina y otras tensiones de bobina, véase página I-36


*2 c.a. y c.c. en una bobina

Accionado por c.c.									
Contactos auxiliares véase página I-33		Tipo	Tensión de la bobina		Embalaje	Peso	Relé de sobrecarga compatible <i>página I-56</i>	Conjunto de barras colectoras para relé de sobrecarga <i>página I-57</i>	Diagrama de cableado Circuitos de bobina, véase <i>página I-35</i>
Integrado	Adicional		24	24V c.c.					
NA	NC	Tipo	48	48V c.c.			Tipo	Tipo	Marcados de terminales
1	-	3 máx. J73KN-B ¹	J7KN-10-10□□□D	24V c.c.	1	0,25	J7TKN-B	-	-10
-	1		J7KN-10-01□□□D	48V c.c.	1	0,25			
1	-		J7KN-14-10□□□D	60V c.c.	1	0,25			
-	1		J7KN-14-01□□□D	110V c.c.	1	0,25			
1	-		J7KN-18-10□□□D	125V c.c.	1	0,25			
-	1		J7KN-18-01□□□D	220V c.c.	1	0,25			
1	-		J7KN-22-10□□□D		1	0,25			
-	1		J7KN-22-01□□□D		1	0,25			
1	-	4 máx. J73KN-B	J7KNG-10-10□□□D	24V c.c.	1	0,53	J7TKN-B	-	-10
-	1		J7KNG-10-01□□□D	48V c.c.	1	0,53			
1	-		J7KNG-14-10□□□D	60V c.c.	1	0,53			
-	1		J7KNG-14-01□□□D	110V c.c.	1	0,53			
1	-		J7KNG-18-10□□□D	125V c.c.	1	0,53			
-	1		J7KNG-18-01□□□D	220V c.c.	1	0,53			
1	-		J7KNG-22-10□□□D		1	0,53			
-	1		J7KNG-22-01□□□D		1	0,53			
-	-	3 máx. J73KN-B ¹ + 2 J73KN-C-11S	J7KN-24□□□D	24V c.c.	1	0,55	J7TKN-B	-	
-	-		J7KNG-24□□□D	48V c.c.	1	0,57	J7TKN-C	-	
-	-		J7KN-32□□□D	60V c.c.	1	0,55			
-	-		J7KNG-32□□□D	110V c.c.	1	0,57			
-	-		J7KN-40□□□D	125V c.c.	1	0,55			
-	-		J7KNG-40□□□D	220V c.c.	1	0,57			
-	-	3 máx. J73KN-B ¹ + 2 J73KN-C-11S	J7KN-50□□□D	24V c.c.	1	0,9	J7TKN-D	-	
-	-		J7KN-62□□□D	48V c.c.	1	0,9			
-	-		J7KN-74□□□D	60V c.c.	1	0,9			
Contactos auxiliares		Tipo	Tensión de la bobina		Peso	Relé de sobrecarga compatible <i>página I-56</i>	Conjunto de barras colectoras para relé de sobrecarga <i>página I-57</i>	Diagrama de cableado	
Integrado	Adicional		110	110V c.c.					kg/pieza
NA	NC	Tipo	220	220V c.c.		Tipo	Tipo		
2	1	-	J7KN-85-21□□□D	110V c.c.	1	1,8	J7TKN-E	-	-21/-22
2	1		J7KN-110-21□□□D	220V c.c.	1	1,9			
-	-	máx. 3 1 x J73KN-D22F o bien 1 x J73KN-D11F y 2 x J73KN-D11S	J7KN-151-□□□ ²	110V c.c.	1	4	J7TKN-F	J73TK-SU-176	
-	-		J7KN-176-□□□ ²	220V c.c.	1	4	J7TKN-F	J73TK-SU-176	
2	1	J73KN-E22	J7KN-200-21□□□ ²	110V c.c.	1	7,3	J7TKN-F	J73TK-SU-200	-21

Aparillaje de baja tensión

¹ ¡Sólo son posibles 3 contactos auxiliares adicionales! (véanse también los diagramas de cableado de circuitos de bobina accionados por c.c. *página I-35*)
² c.a. y c.c. en una bobina



Contadores para líneas de alimentación sin fusibles con módulo de unión integrado (véase página I-72)
Accionado por c.a.

	Valores nominales			Corriente nominal AC1 690V A	Contactos auxiliares		Tipo	Embalaje	Peso
	AC2, AC3 380V 400V 415V kW	500V kW	660V 690V kW		Integrado	Adicional véase página I-33 Tipo			
					Integrado	Adicional véase página I-33 Tipo	Tensión de bobina ¹ 24V 50/60Hz 110V 50Hz 220-240V 50Hz	piezas	kg/pieza
	4	5,5	5,5	25	1	máx. 4 J73KN-B	J7KN-10-10 □□□-VK3	1	0,25
	5,5	7,5	7,5	25	1		J7KN-14-10 □□□-VK3	1	0,25
	7,5	10	10	32	1		J7KN-18-10 □□□-VK3	1	0,25
	11	10	10	32	1		J7KN-22-10 □□□-VK3	1	0,25

¹ Rango de tensión de bobina y otras tensiones de bobina, véase página I-36

Nota: Existen modelos con contactos auxiliares integrados NA


Contadores de 4 polos:
Accionado por c.a.

	Valores nominales		Corriente nominal AC1 690V A	Contactos auxiliares véase página I-33		Tipo	Embalaje	Peso
	AC2, AC3 380V 400V 415V kW	AC1 400V kW		Integrado	Adicional véase a continuación Tipo			
				Integrado	Adicional véase a continuación Tipo	Tensión de bobina ¹ 24V 50/60Hz 110V 50Hz 220-240V 50Hz	piezas	kg/pieza
	4	17,5	25	-	máx. 4 J73KN-B	J7KN-10-4 □□□□	1	0,22
	5,5	17,5	25	-		J7KN-14-4 □□□□	1	0,22
	7,5	22	32	-		J7KN-18-4 □□□□	1	0,22
	11	22	32	-		J7KN-22-4 □□□□	1	0,22
	75	159	230	-	3 máx. J73KN-D-11F J73KN-D-22F J73KN-D-11S	J7KN-151-4 □□□□	1	4,7
	90	173	250	-		J7KN-176-4 □□□□ ²	1	4,7

¹ Rango de tensión de bobina y otras tensiones de bobina, véase página I-36

² Bobina de ca y cc


Accionado por c.c.

	Valores nominales		Corriente nominal AC1 690V A	Contactos auxiliares véase página I-33		Tipo	Embalaje	Peso
	AC2, AC3 380V 400V 415V kW	AC1 400V kW		Integrado	Adicional véase a continuación Tipo			
				Integrado	Adicional véase a continuación Tipo	Tensión de bobina ¹ 24V 50/60Hz 110V 50Hz 220-240V 50Hz	piezas	kg/pieza
	4	17,5	25	-	máx. 4 J73KN-B	J7KNG-10-4 □□□□D	1	0,53
	5,5	17,5	25	-		J7KNG-14-4 □□□□D	1	0,53
	7,5	22	32	-		J7KNG-18-4 □□□□D	1	0,53
	11	22	32	-		J7KNG-22-4 □□□□D	1	0,53

¹ Rango de tensión de bobina y otras tensiones de bobina, véase página I-36

Bloques de contactos auxiliares



para contactores J7KN-10... a -74... tipo J73KN para conmutación de bajo nivel*1

Montaje frontal	Corriente nominal de servicio			Contactos				Tipo	Embalaje piezas	Peso kg/pieza
	AC15 230V	AC15 400V	AC1 690V	NA	NC	EM	LB			
	A	A	A							
	3	2	10	1	-	-	-	J73KN-B-10	10	0,02
	3	2	10	-	1	-	-	J73KN-B-01	10	0,02
	3	2	10	-	-	1	-	J73KN-B-10U	10	0,02
	3	2	10	-	-	-	1	J73KN-B-01U	10	0,02
	6	4	25	1	-	-	-	J73KN-B-10A	10	0,02
	6	4	25	-	1	-	-	J73KN-B-01A	10	0,02

Nota: EM (early make): cierre adelantado
LB (late brake): apertura retardada


Bloques de contactos auxiliares

para contactores J7KN-151... a 176... tipo J73KN para conmutación de bajo nivel

	Corriente nominal de servicio			Montaje	Contactos		Tipo	Embalaje piezas	Peso kg/pieza
	AC15 230V	AC15 400V	AC1 690V		NA	NC			
	A	A	A	frontal					
	3	2	10		1	1	J73KN-D-11F	1	0,08
	3	2	10		2	2	J73KN-D-22F	1	0,08
				lateral					
	3	2	10		1	1	J73KN-D-11S	1	0,12


Bloques de contactos auxiliares

para contactores J7KN-24... a KN-74 y J7KN-200... tipo J73KN para conmutación de bajo nivel


	Corriente nominal de servicio			Montaje	Contactos		Tipo	Embalaje piezas	Peso kg/pieza
	AC15 230V	AC15 400V	AC1 690V		NA	NC			
	A	A	A						
	3	2	10	máx. 2 montajes laterales (J7KN-24-74)	1	1	J73KN-C-11S	10	0,02
	3	2	10	máx. 2 montajes frontales (J7KN-200)	2	2	J73KN-E-22	1	0,12

Aparato de baja tensión

Temporizador neumático para contactores J7KN-10... a -40...


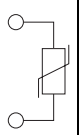

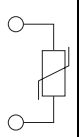

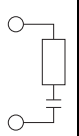

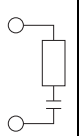

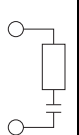
	Función	Rango de tiempo s	Contactos				Tipo	Embalaje piezas	Peso kg/pieza
			NA	NC	NA	NC			
	Retardo a ON	0,1 - 40	1	1	-	-	J74KN-B-TP40DA	1	0,09
	Retardo a ON	10 - 180	1	1	-	-	J74KN-B-TP180DA	1	0,09
	Retardo a OFF	0,1 - 40	-	-	1	1	J74KN-B-TP40IA	1	0,09
	Retardo a OFF	10 - 180	-	-	1	1	J74KN-B-TP180IA	1	0,09

Enclavamientos mecánicos


	Enclavamientos de contactor con contactor		Montaje	Tipo	Embalaje piezas	Peso kg/pieza	
	Tipo	+					Tipo
	J7KN10 - J7KN40	+	J7KN10 - J7KN40	horizontal	J74KN-B-ML	1	0,006
	J7KN24 - J7KN74	+	J7KN24 - J7KN74	horizontal	J74KN-C-ML	1	0,010
	J7KN85 - J7KN110	+	J7KN85 - J7KN110	horizontal	J74KN-D-ML	1	0,076
	J7KN151 - J7KN176	+	J7KN151 - J7KN176	horizontal	J74KN-E-ML	1	0,076

1. adecuado según DIN 19240 (valores de prueba 17 V c.c., 5mA) Datos técnicos, véase página I-49


Módulos supresores

		Adecuado para contactores	Adecuado para tensiones de bobina		Tipo	Piezas/emb.	Peso kg/pieza
		J7KNA J7KN10-J7KN22	110 - 230 V 250 - 415 V	c.a./c.c. c.a./c.c.	J74KN-A-VG230 J74KN-A-VG400	10 10	0,01 0,01
		J7KN10-J7KN74	110 - 230 V 250 - 415 V	c.a./c.c. c.a./c.c.	J74KN-B-VG230 J74KN-B-VG400	10 10	0,02 0,02
		J7KNA	12 - 48 V 48 - 127 V 110 - 230 V	c.a./c.c. c.a./c.c. c.a./c.c.	J74KN-D-RC24 J74KN-D-RC110 J74KN-D-RC230	10 10 10	0,02 0,036 0,036
		J7KN10-J7KN74	12 - 48 V 48 - 127 V 110 - 230 V	c.a./c.c. c.a./c.c. c.a./c.c.	J74KN-C-RC24 J74KN-C-RC110 J74KN-C-RC230	10 10 10	0,02 0,036 0,036
		J7KN85 - J7KN110	24 - 48 V 110 - 250 V 250 - 415 V	c.a./c.c. c.a./c.c. c.a./c.c.	J74KN-B-RC48 J74KN-B-RC230 J74KN-B-RC400	5 5 5	0,04 0,04 0,04


Terminales adicionales de polo simple

	Para contactores	Sección del cable que se debe sujetar (mm²)			Tipo	Piezas/emb.	Peso kg/pieza
		sólido o trenzado	flexible	flexible con terminal			
	J7KN50 - KN74 J7KN151 - KN176	4 - 35 16 - 120	6 - 25 ---	4 - 25 16 - 95	J74KN-LG-9030 J74KN-LG-11224	1	0,052

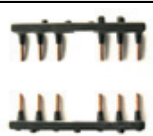

Cubiertas de terminales para protección de terminales de acuerdo a DIN 57106, BVG-A2

	Para contactores	Especificación	Tipo	Piezas/emb.	Peso kg/pieza
	J7KN151 - KN176	una unidad	J74KN-LG-10404	1	0,12

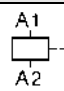
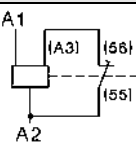
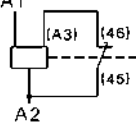
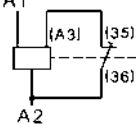
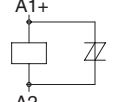
Sistemas de marcado para contactores J7KN 10 a J7KN74 y bloques de contactos auxiliares J73KN-B

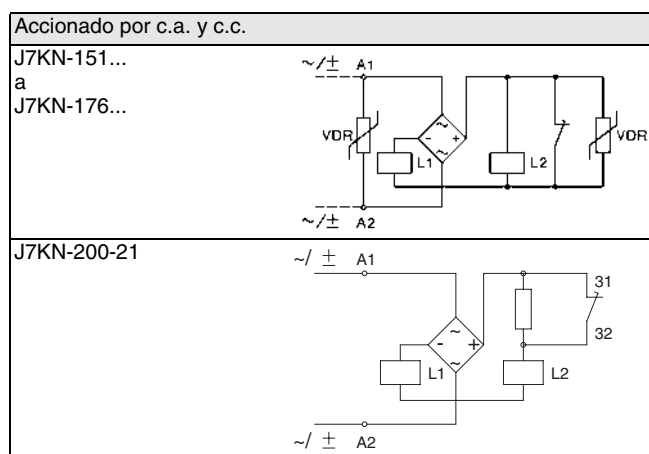
	Descripción	Especificación	Tipo	Piezas/emb.	Peso kg/pieza
	Placa de marcado	2 secciones sin marcado, divisible	J74KN-P487-1	100	0,025
	Placa de marcado	4 secciones sin marcado, divisible	J74KN-P245-1	100	0,050

Sistemas de cableado aislados para contactores

	Descripción	Versión (A)	Para contactores	Tipo	Piezas / emb.
	Para contactores inversores (sin bloqueo mecánico - sólo inversión de fases) o paralelos (2 partes)	25	J7KN10-22	J75-WK-21	1
		40	J7KN24-40	J75-WK-41	1
	Para combinación estrella - triángulo (3 partes)	25	J7KN10-22	J75-WK-22	1

■ Diagramas de cableado de circuito de bobina

Accionado por c.a.	accionado por c.c. con doble bobina*1
J7KN-10... a J7KN-110...	J7KN-10...D a J7KN-22...D
	
	J7KN-24...D a J7KN-74...D
	
	J7KN-110...D
	
	J7KNG
	



*1) ¡Con los tipos J7KN-.....D es posible un máximo de 3 contactos auxiliares adicionales! (véase también página I-31)

Especificaciones

■ Tensiones de bobina

Sufijo para tipos de contactor J7KN-10... a J7KN-74...

Sufijo para tipo de contactor, por ejemplo J7KN-10-10-24	Marcado de tensión en la bobina		Tensión nominal de control U_s rango para			
	para 50Hz V	para 60Hz V	50 Hz		60Hz	
			mín. V	máx. V	mín. V	máx. V
24	24	24	22	24	24	27
48	48	48	44	48	48	52
110	110	110-120	100	110	110	122
180	180-210	200-240	180	210	200	240
230	220-240	240	220	240	240	264
400	380-415	415-440	380	415	415	460
500	500-550	550-600	500	550	550	600

Tensiones estándar en negrita

Sufijo para tipos de contactor J7KN-85... a J7KN-110...

Sufijo para tipo de contactor, por ejemplo J7KN-85-22-24	Marcado de tensión en la bobina		Tensión nominal de control U_s rango para			
	para 50Hz V	para 60Hz V	50 Hz		60Hz	
			mín. V	máx. V	mín. V	máx. V
20	20	24	20	22	24	26
24	24		24	27	29	32
48	48	60	47	52	56	62
90	90	110-120	90	100	108	120
110	110-120		110	122	132	146
180	180-200	208-240	180	200	208	240
230	220-240	277	220	240	264	288
400	380-415	460-480	380	415	455	498
500	500-550	600-660	500	550	600	660

Tensiones estándar en negrita

Sufijo para tipos de contactor J7KN-151... a J7KN-200...

Sufijo para tipo de contactor, por ejemplo J7KN-151-230	Marcado de tensión en la bobina		Tensión nominal de control U_s rango para				
	para 50 Hz V	para 60 Hz V	50 Hz		60Hz		c.c.
			mín. V	máx. V	mín. V	máx. V	máx. V
24	24	24	24	24	24	24	24
48	48	48	48	48	48	48	48
110	110	120	110	120	110	120	110
230	220-240	220-240	220	240	220	240	220
400	380-415	380-415	380	415	380	415	-

Tensiones estándar en negrita

■ Características y datos de ingeniería

Valores aproximados para motores trifásicos

Corrientes a plena carga de motor

Valores aproximados de corriente a plena carga (CPC) de motor y fusible mínimo "lento" y "gL"

Potencia del motor Rango según BS para 415 V					Motor de 220-230 V Valor de protección al arrancar el motor			Motor de 240 V Valor de protección al arrancar el motor			Motor de 380-400 V Valor de protección al arrancar el motor			Motor de 415 V Valor de protección al arrancar el motor			Motor de 500 V Valor de protección al arrancar el motor			Motor de 660-690 V Valor de protección al arrancar el motor		
kW	PS-hp	hp	cos φ	%	FLC A	D.O.L. A	YD A	FLC A	D.O.L. A	YD A	FLC A	D.O.L. A	YD A	FLC A	D.O.L. A	YD A	FLC A	D.O.L. A	YD A	FLC A	D.O.L. A	YD A
0,06	0,08	-	0,7	59	0,38	1	1	0,35	1	1	0,22	1	1	-	-	-	0,16	1	1	-	-	-
0,09	0,12	-	0,7	60	0,55	2	2	0,5	2	2	0,33	1	1	-	-	-	0,24	1	1	-	-	-
0,12	0,16	-	0,7	61	0,76	2	2	0,68	2	2	0,42	2	2	-	-	-	0,33	1	1	-	-	-
0,18	0,24	-	0,7	61	1,1	2	2	1	2	2	0,64	2	2	-	-	-	0,46	1	1	-	-	-
0,25	0,34	-	0,7	62	1,4	4	2	1,38	4	2	0,88	2	2	-	-	-	0,59	2	2	-	-	-
0,37	0,5	-	0,72	64	2,1	4	4	1,93	4	4	1,22	4	2	-	-	-	0,85	2	2	0,7	2	2
0,55	0,75	-	0,75	69	2,7	4	4	2,3	4	4	1,5	4	2	-	-	-	1,2	4	2	0,9	2	2
0,75	1	1	0,8	74	3,3	6	4	3,1	6	4	2	4	4	2	4	4	1,48	4	2	1,1	2	2
1,1	1,5	1,5	0,83	77	4,9	10	6	4,1	6	6	2,6	4	4	2,5	4	4	2,1	4	4	1,5	4	2
1,5	2	2	0,83	78	6,2	10	10	5,6	10	10	3,5	6	4	3,5	6	4	2,6	4	4	2	4	4
2,2	3	3	0,83	81	8,7	16	10	7,9	16	10	5	10	6	5	10	6	3,8	6	6	2,9	6	4
2,5	3,4	-	0,83	81	9,8	16	16	8,9	16	10	5,7	10	10	-	-	-	4,3	6	6	-	-	-
3	4	4	0,84	81	11,6	20	16	10,6	20	16	6,6	16	10	6,5	16	10	5,1	10	10	3,5	6	4
3,7	5	5	0,84	82	14,2	25	20	13	25	16	8,2	16	10	7,5	16	10	6,2	16	10	-	-	-
4	5,5	-	0,84	82	15,3	25	20	14	25	20	8,5	16	10	-	-	-	6,5	16	10	4,9	10	6
5,5	7,5	7,5	0,85	83	20,6	35	25	18,9	35	25	11,5	20	16	11	20	16	8,9	16	10	6,7	16	10
7,5	10	10	0,86	85	27,4	35	35	24,8	35	35	15,5	25	20	14	25	16	11,9	20	16	9	16	10
8	11	-	0,86	85	28,8	50	35	26,4	35	35	16,7	25	20	-	-	-	12,7	20	16	-	-	-
11	15	15	0,86	87	39,2	63	50	35,3	50	50	22	35	25	21	35	25	16,7	25	20	13	25	16
12,5	17	-	0,86	87	43,8	63	50	40,2	63	50	25	35	35	-	-	-	19	35	25	-	-	-
15	20	20	0,86	87	52,6	80	63	48,2	80	63	30	50	35	28	35	35	22,5	35	25	17,5	25	20
18,5	25	25	0,86	88	64,9	100	80	58,7	80	63	37	63	50	35	50	50	28,5	50	35	21	35	25
20	27	-	0,86	88	69,3	100	80	63,4	80	80	40	63	50	-	-	-	30,6	50	35	-	-	-
22	30	30	0,87	89	75,2	100	80	68	100	80	44	63	50	40	63	50	33	50	50	25	35	35
25	34	-	0,87	89	84,4	125	100	77,2	100	100	50	80	63	-	-	-	38	63	50	-	-	-
30	40	40	0,87	90	101	125	125	92,7	125	100	60	80	63	55	80	63	44	63	50	33	50	35
37	50	50	0,87	90	124	160	160	114	160	125	72	100	80	66	100	80	54	80	63	42	63	50
40	54	-	0,87	90	134	160	160	123	160	160	79	100	100	-	-	-	60	80	63	-	-	-
45	60	60	0,88	91	150	200	160	136	200	160	85	125	100	80	100	100	64,5	100	80	49	63	63
51	70	-	0,88	91	168	200	200	154	200	200	97	125	100	-	-	-	73,7	100	80	-	-	-
55	75	-	0,88	91	181	250	200	166	200	200	105	160	125	-	-	-	79	125	100	60	80	63
59	80	80	0,88	91	194	250	250	178	250	200	112	160	125	105	160	125	85,3	125	100	-	-	-
75	100	100	0,88	91	245	315	250	226	315	250	140	200	160	135	200	160	106	160	125	82	125	100
90	125	125	0,88	92	292	400	315	268	315	315	170	250	200	165	200	200	128	160	160	98	125	125
110	150	150	0,88	92	358	500	400	327	400	400	205	250	250	200	250	250	156	200	200	118	160	125
129	175	175	0,88	92	420	500	500	384	500	400	242	315	250	230	315	250	184	250	200	-	-	-
132	180	-	0,88	92	425	500	500	393	500	500	245	315	250	-	-	-	186	250	200	140	200	160
147	200	200	0,88	93	472	630	630	432	630	500	273	315	315	260	315	315	207	250	250	-	-	-
160	220	-	0,88	93	502	630	630	471	630	630	295	400	315	-	-	-	220	315	250	170	200	200
184	250	250	0,88	93	590	800	630	541	630	630	340	400	400	325	400	400	259	315	315	-	-	-
200	270	-	0,88	93	626	800	800	589	800	630	370	500	400	-	-	-	278	315	315	215	250	250
220	300	300	0,88	93	700	1000	800	647	800	800	408	500	500	385	500	400	310	400	400	-	-	-
250	340	-	0,88	93	803	1000	1000	736	1000	800	460	630	500	-	-	-	353	500	400	268	315	315
257	350	350	0,88	93	826	1000	1000	756	1000	800	475	630	630	450	630	500	363	500	400	-	-	-
295	400	400	0,88	93	948	1250	1000	868	1000	1000	546	800	630	500	630	630	416	500	500	-	-	-
315	430	-	0,88	93	990	1250	1250	927	1250	1000	580	800	630	-	-	-	445	630	500	337	400	400
355	483	-	0,89	95	-	-	-	-	-	-	636	800	800	-	-	-	483	630	630	366	500	400
400	545	-	0,89	96	-	-	-	-	-	-	710	1000	800	-	-	-	538	630	630	410	500	500

La corriente a plena carga (CPC) del motor es válida para motores estándar de 3 polos con refrigeración interna y con 1500 min⁻¹. Los valores de fusible son válidos para la CPC del motor mostrada en la tabla y arranque D.O.L.: corriente de arranque máx. 6x FLC de motor, tiempo de arranque máx. 5s; arranque-estrella-triángulo: corriente de arranque máx. 2x FLC de motor, tiempo de arranque máx. 5s. Para motores con mayor CPC, mayor corriente de arranque y/o más tiempo de arranque, se requieren fusibles de cortocircuito mayores.

El valor admisible máximo depende del contactor y del relé térmico de sobrecarga.

Aparataje de baja tensión

Valores aproximados de CPC del motor según CSA y UL

Potencia del motor hp	CPC del motor a 110-120 V			CPC del motor a 220-240 V ^{*1}			CPC del motor a 440-480 V			CPC del motor a 550-600 V		
	monofásico	2 fases	3 fases	monofásico	2 fases	3 fases	monofásico	2 fases	3 fases	monofásico	2 fases	3 fases
	A	A	A	A	A	A	A	A	A	A	A	A
½	9,8	4,0	4,4	4,9	2,0	2,2	2,5	1,0	1,1	2,0	0,8	0,9
¾	13,8	4,8	6,4	6,9	2,4	3,2	3,5	1,2	1,6	2,8	1,0	1,3
1	16,0	6,4	8,4	8,0	3,2	4,2	4,0	1,6	2,1	3,2	1,3	1,7
1½	20,0	9,0	12,0	10,0	4,5	6,0	5,0	2,3	3,0	4,0	1,8	2,4
2	24,0	11,8	13,6	12,0	5,9	6,8	6,0	3,0	3,4	4,8	2,4	2,7
3	34,0	16,6	19,2	17,0	8,3	9,6	8,5	4,2	4,8	6,8	3,3	3,9
5	56,0	26,4	30,4	28,0	13,2	15,2	14,0	6,6	7,6	11,2	5,3	6,1
7½	80,0	38,0	44,0	40,0	19,0	22,0	21,0	9,0	11,0	16,0	8,0	9,0
10	100,0	48,0	56,0	50,0	24,0	28,0	26,0	12,0	14,0	20,0	10,0	11,0
15	135,0	72,0	84,0	68,0	36,0	42,0	34,0	18,0	21,0	27,0	14,0	17,0
20	-	94,0	108,0	88,0	47,0	54,0	44,0	23,0	27,0	35,0	19,0	22,0
25	-	118,0	136,0	110,0	59,0	68,0	55,0	29,0	34,0	44,0	24,0	27,0
30	-	138,0	160,0	136,0	69,0	80,0	68,0	35,0	40,0	54,0	28,0	32,0
40	-	180,0	208,0	176,0	90,0	104,0	88,0	45,0	52,0	70,0	36,0	41,0
50	-	226,0	260,0	216,0	113,0	130,0	108,0	56,0	65,0	86,0	45,0	52,0
60	-	-	-	-	133,0	145,0	-	67,0	77,0	-	53,0	62,0
75	-	-	-	-	166,0	192,0	-	83,0	96,0	-	66,0	77,0
100	-	-	-	-	218,0	248,0	-	109,0	124,0	-	87,0	99,0
125	-	-	-	-	-	312,0	-	135,0	156,0	-	108,0	125,0
150	-	-	-	-	-	360,0	-	156,0	180,0	-	125,0	144,0
200	-	-	-	-	-	480,0	-	208,0	240,0	-	167,0	192,0
250	-	-	-	-	-	602,0	-	-	302,0	-	-	242,0
300	-	-	-	-	-	-	-	-	361,0	-	-	289,0
350	-	-	-	-	-	-	-	-	414,0	-	-	336,0
400	-	-	-	-	-	-	-	-	477,0	-	-	382,0
500	-	-	-	-	-	-	-	-	590,0	-	-	472,0

*1 Determine la corriente de motor para 200 V y 208 V aumentando los valores para 220-240 V a 200 V un 15% y para 208 V un 10%.

Contadores

Datos según IEC 947-4-1, EN 60947-4-1, VDE 0660

Contactos principales	Tipo	J7KN-10	J7KN-14	J7KN-18	J7KN-22	J7KN-24	J7KN-32	J7KN-40	J7KN-50	J7KN-62	J7KN-74
Tensión nominal de aislamiento U_i^{11}	V c.a.	690	690	690	690	690	690	690	690	690	690
Capacidad de cierre I_{cn}	a $U_n = 690$ V c.a. A	200	200	200	200	400	500	500	700	900	900
Capacidad de corte I_{cs}	400 V c.a. A	180	180	200	200	380	400	400	600	800	800
J7KN-10 a J7KN-22 $\cos\phi = 0,65$	500 V c.a. A	150	150	180	180	300	370	370	500	700	700
J7KN-24 a J7KN-72 $\cos\phi = 0,35$	690 V c.a. A	100	100	150	150	260	340	340	400	500	500
	1000 V c.a. A	-	-	-	-	-	-	-	-	-	-
Categoría de utilización AC1											
Conmutación de carga resistiva											
Corriente nominal de servicio $I_n (=I_{cn})$ a 40°C, abierto A		25	25	32	32	50	65	80	110	120	130
Potencia nominal de servicio de cargas resistivas trifásicas 50-60 Hz, $\cos\phi = 1$	220V kW	9,5	9,5	12,2	12,2	19,0	24,7	30,4	41,9	45,7	49,5
	230V kW	9,9	9,9	12,7	12,7	19,9	25,9	31,8	43,8	47,7	51,7
	240V kW	10,4	10,4	13,3	13,3	20,8	27,0	33,2	45,7	49,8	54,0
	380V kW	16,4	16,4	21,0	21,0	32,9	42,7	52,6	72,3	78,9	85,5
	400V kW	17,3	17,3	22,1	22,1	34,6	45,0	55,4	76,1	83,0	90,0
	415V kW	17,9	17,9	23,0	23,0	35,9	46,7	57,4	79,0	86,2	93,3
	440V kW	19,0	19,0	24,4	24,4	38,1	49,5	60,9	83,7	91,3	99,0
	500V kW	21,6	21,6	27,7	27,7	43,3	56,2	69,2	95,2	103,8	112,5
	660V kW	28,5	28,5	36,5	36,5	57,1	74,2	91,3	125,6	137,0	148,4
	690V kW	29,8	29,8	38,2	38,2	59,7	77,6	95,5	131,3	143,2	155,2
	1,000V kW	-	-	-	-	-	-	-	-	-	-
Corriente nominal de servicio $I_n (=I_{cn})$ a 60°C, cerrado A		25	25	32	32	40	55	65	90	100	110
Potencia nominal de servicio de cargas resistivas trifásicas 50-60 Hz, $\cos\phi = 1$	220V kW	9,5	9,5	12,2	12,2	15,2	20,9	24,7	34,3	38,1	41,9
	230V kW	9,9	9,9	12,7	12,7	15,9	21,9	25,9	35,8	39,8	43,8
	240V kW	10,4	10,4	13,3	13,3	16,6	22,8	27,0	37,4	41,5	45,7
	380V kW	16,4	16,4	21,0	21,0	26,3	36,2	42,7	59,2	65,7	72,3
	400V kW	17,3	17,3	22,1	22,1	27,7	38,1	45,0	62,3	69,2	76,1
	415V kW	17,9	17,9	23,0	23,0	28,7	39,5	46,7	64,6	71,8	79,0
	440V kW	19,0	19,0	24,4	24,4	30,4	41,9	49,5	68,5	76,1	83,7
	500V kW	21,6	21,6	27,7	27,7	34,6	47,6	56,2	77,9	86,5	95,2
	660V kW	28,5	28,5	36,5	36,5	45,7	62,8	74,2	102,8	114,2	125,6
	690V kW	29,8	29,8	38,2	38,2	47,7	65,7	77,6	107,4	119,4	131,3
	1,000V kW	-	-	-	-	-	-	-	-	-	-
Sección mínima del conductor en carga con $I_n (=I_{cn})$	mm ²	4	4	6	6	10	16	25	35	50	50
Categorías de utilización AC2 y AC3											
Conmutación de motores trifásicos											
Corriente nominal de servicio I_n abierto y cerrado	220V A	12	15	18	22	24	30	40	50	63	74
	230V A	11,5	14,5	18	22	24	30	40	50	62	74
	240V A	11	14	18	22	24	32	40	50	62	74
	380-400 V A	10	14	18	22	24	32	40	50	62	74
	415V A	9	14	18	22	23	30	40	50	62	74
	440V A	9	14	18	22	23	30	40	50	62	74
	500V A	7	9	9	9	17,5	21	21	33	42	42
	660-690 V A	6,5	8,5	8,5	8,5	17	20	20	31	40	40
	1,000V A	-	-	-	-	-	-	-	-	-	-
Potencia nominal de servicio de motores trifásicos 50-60Hz	220-230V kW	3	4	5	6	6	8,5	11	12,5	18,5	22
	240V kW	3	4	5	7	7	9	11,5	13,5	19	23
	380-400 V kW	4	5,5	7,5	11	11	15	18,5	22	30	37
	415V kW	4,5	6	8,5	12	12	16	20	24	33	40
	440V kW	4,5	6	8,5	12	12	16	20	24	33	40
	500V kW	5,5	7,5	10	10	15	18,5	18,5	30	37	45
	660-690 V kW	5,5	7,5	10	10	15	18,5	18,5	30	37	45
	1,000V kW	-	-	-	-	-	-	-	-	-	-
Categoría de utilización AC4											
Conmutación de motores de jaula de ardilla, marcha por impulsos											
Corriente nominal de servicio $I_n (=I_{cn})$ abierto y cerrado	220V A	12	15	18	18	24	30	40	50	63	63
	230V A	11,5	14,5	18	18	24	30	40	50	62	62
	240V A	11	14	18	18	24	32	40	50	62	62
	380-400 V A	10	14	18	18	24	32	40	50	62	62
	415V A	9	14	18	18	23	30	37	45	60	60
	440V A	9	14	18	18	23	30	37	45	55	55
	500V A	9	12	16	16	17,5	21	21	33	42	42
	660V A	7	9	9	9	17	20	20	31	40	40
	690V A	6,5	8,5	8,5	8,5	17	20	20	31	40	40
	1000V A	-	-	-	-	-	-	-	-	-	-

Aparillaje de baja tensión

Contactos principales	Tipo	J7KN-10	J7KN-14	J7KN-18	J7KN-22	J7KN-24	J7KN-32	J7KN-40	J7KN-50	J7KN-62	J7KN-74
Categoría de utilización AC4											
Commutación de motores de jaula de ardilla, marcha por impulsos											
Potencia nominal de servicio de motores trifásicos 50-60Hz	220 -230V kW	3	4	5	5	6	8,5	11	12,5	18,5	18,5
	240V kW	3	4	5	5	7	9	11,5	13,5	19	19
	380-400V kW	4	5,5	7,5	7,5	11	15	18,5	22	30	30
	415V kW	4,5	6	8,5	8,5	12	16	20	24	33	33
	440V kW	4,5	6	8,5	8,5	12	16	20	24	33	33
	500V kW	5,5	7,5	10	10	15	18,5	18,5	30	37	37
	660-690V kW	5,5	7,5	10	10	15	18,5	18,5	30	37	37
	1,000V kW	-	-	-	-	-	-	-	-	-	-
Categoría de utilización AC 5a											
Commutación de lámparas de descarga de gas											
Corriente nominal de servicio I _n por polo a 220-240V											
Lámparas fluorescentes,											
sin compensación y compensados en serie	A	20	20	25	25	40	52	64	88	96	104
compensados en paralelo	A	7	9	9	9	18	22	22	30	40	45
conexión dual	A	22,5	22,5	28	28	45	58	72	98	108	117
Lámparas de halogenuros metálicos ² ,											
sin compensar	A	12	15	19	19	30	39	48	66	72	78
compensados en paralelo	A	7	9	9	9	18	22	22	30	40	45
Lámparas de vapor de mercurio ³ ,											
sin compensar	A	22,5	25	28	28	45	58	72	99	108	117
compensados en paralelo	A	7	9	9	9	18	22	22	30	40	45
Lámparas mixtas ⁴											
	A	20	20	25	25	40	52	64	88	96	104
Categoría de utilización AC 5b											
Commutación de lámparas incandescentes⁵											
Corriente nominal de servicio I _n por polo a 220-240 V	A	12,5	12,5	12,5	12,5	25	31	31	43	56	56
Categoría de utilización AC 6a											
Commutación de transformador primario											
en pico	n	30	30	30	30	30	30	30	30	30	30
Corriente nominal de servicio I ₀	400V A	4,5	5,5	7,5	7,5	10,5	13,5	13,5	20	27	33
Potencia nominal de servicio dependiente de pico n	220 -230V kVA	1,8	2,2	3	3	4,2	5,4	5,4	8	10,7	13
	240V kVA	1,9	2,3	3,1	3,1	4,3	5,6	5,6	8,3	11,2	13,5
	380-400V kVA	3,1	3,8	5,2	5,2	7,3	9,3	9,3	13,5	18,5	22,5
Para diferentes factores de pico x utilice la siguiente fórmula: Px=Pn*(n/x)	415 -440V kVA	3,4	4,2	5,7	5,7	8	10,2	10,2	15	20,5	25
	500V kVA	3,9	4,8	6,5	6,5	9	11,5	11,5	17	23	28
	660-690V kVA	5,4	6,5	9	9	12,5	16	16	24	32	39
Categoría de utilización AC 6b											
Commutación de baterías de compensadores trifásicos											
Corriente de pico máxima (valor de pico como múltiplo k de la corriente nominal de condensador	k	35	25	20	20	25	25	25	25	25	20
Corriente nominal de servicio I ₀	500V A	8	12	15,5	15,5	23	32	32	45	60	70
Potencia nominal de servicio (senφ→1)	220 -230V kVAr	3	4,5	6	6	8,5	12	12	17	24	28
	240V kVAr	3,5	5	6,5	6,5	9,5	13	13	18,5	25	29
	380-400V kVAr	5	7,5	10	10	15	20	20	29	39	46
Para diferentes múltiplos x utilice la siguiente fórmula: Px=Pk*(k/x)	415 -440V kVAr	5,5	8	11	11	16	22	22	32	43	50
	500V kVAr	7	10	13	13	20	26	26	39	50	58
	660-690V kVAr	7	10	13	13	20	26	26	40	50	58
Commutación de condensadores desintonizados											
Corriente nominal de servicio I ₀	690V A	8	13	18	20	28	36	42	48	72	105 ¹⁾
Potencia nominal de servicio	220 -230V kVAr	2,9	5	7	7,5	11	14	16	20	28	33
	240V kVAr	3,1	5,4	7	8	11	14	17	20	28	36
	380-400V kVAr	5	9	12,5	13	20	25	27,5	33,3	50	75 ¹⁾
	415 -440V kVAr	5,5	9,5	13	14	22	27	30	36	53	75 ¹⁾
	500V kVAr	6	11	15	17	25	30	36	40	60	75
	660-690V kVAr	8	15	20	22	33	41	48	55	82	100
Categoría de utilización DC1											
Commutación de carga resistiva											
Constante de tiempo L/R≤1ms											
Corriente nominal de servicio I ₀	1 polo 24V A	20	25	32	32	50	65	80	110	120	130
	60V A	20	25	32	32	50	65	80	110	120	130
	110V A	6	6	6	6	10	10	10	12	12	12
	220V A	0,8	0,8	0,8	0,8	1,4	1,4	1,4	1,4	1,4	1,4
3 polos en serie 24V A	20	25	32	32	50	65	80	110	120	130	130
	60V A	20	25	32	32	50	65	80	110	120	130
	110V A	20	25	32	32	50	65	80	110	120	130
	220V A	16	20	20	20	30	35	35	63	80	80

Contactos principales		Tipo	J7KN-10	J7KN-14	J7KN-18	J7KN-22	J7KN-24	J7KN-32	J7KN-40	J7KN-50	J7KN-62	J7KN-74
Categorías de utilización DC3 y DC5												
Conmutación de motores en paralelo y en serie												
Constante de tiempo L/R ≤15ms												
Corriente nominal de servicio I _e	1 polo 24V A	20	25	32	32	50	65	80	110	120	130	
		60V A	6	6	6	6	30	30	30	60	60	60
	3 polos en serie 24V A	110V A	1,2	1,2	1,2	1,2	1,8	1,8	1,8	1,8	1,8	1,8
		220V A	0,2	0,2	0,2	0,2	0,2	0,2	0,2	0,25	0,25	0,25
		60V A	20	25	32	32	50	65	80	110	120	130
		110V A	20	25	32	32	40	40	40	80	80	80
		220V A	2,5	2,5	2,5	2,5	4	4	4	5	5	5
		60V A	20	25	32	32	40	40	40	80	80	80
110V A	20	20	20	20	40	40	40	80	80	80		
220V A	2,5	2,5	2,5	2,5	4	4	4	5	5	5		
Temperatura ambiente máxima												
Operación	abierto °C	-40 a +60 (+90) ⁶										
	cerrado °C	-40 a +40										
con relé térmico de sobrecarga	abierto °C	-25 a +60										
	cerrado °C	-25 a +40										
Almacenamiento	°C	-50 a +90										
Protección contra cortocircuito												
para contactores sin relé térmico de sobrecarga												
Tipo de coordinación "1" según IEC 947-4-1												
Soldadura de contactos sin peligro para las personas												
calibre máximo de fusible	gL (gG) A	63	63	63	63	80	80	80	160	160	160	
Tipo de coordinación "2" según IEC 947-4-1												
Se admite soldadura del contacto ligera												
calibre máximo de fusible	gL (gG) A	25	35	35	35	50	50	50	100	125	125	
No se admite soldadura del contacto												
calibre máximo de fusible	gL (gG) A	16	16	16	16	25	35	35	50	63	63	
Para contactores con relé térmico de sobrecarga, el dispositivo con el fusible de reserva menor admisible (contactor o relé térmico de sobrecarga) determina el calibre del fusible.												
Secciones del cable												
para contactores sin relé térmico de sobrecarga												
conector principal	sólido o trenzado mm ²	0,75 - 6					1,5 - 25			4 - 50		
	flexible mm ²	1 - 4					2,5 - 16			10 - 35		
Cables por borna	flexible con terminal mm ²	0,75 - 4					1,5 - 16			6 - 35		
	sólido o trenzado mm ²	2					1			1		
	sólido o trenzado mm ²	6+(1-6) / 4+(0,75-4)					16+(2,5-6) / 10+(4-10)			50+4 / 35+6 / 25+(6-16)		
	flexible mm ²	2,5+(0,75-2,5) / 1,5+(0,75-1,5)					6+(4-6) / 4+(2,5-4)			16+(6-16) / 10+(6-16)		
Cables por borna	flexible mm ²	6+(1,5-6) / 4+(1-4)					16+(2,5-6) / 10+(4-10)			50+(4-10) / 35+(4-16)		
		2,5+(0,75-2,5) / 1,5+(0,75-1,5)					6+(4-6) / 4+(2,5-4)			25+(4-25) / 16+(4-16)		
Cables por borna		2					2			2		
conector principal	sólido AWG	18 - 10					16 - 10			12 - 10		
	flexible AWG	18 - 10					14 - 4			10 - 0		
Cables por borna	sólido AWG	2					1			1		
	flexible AWG	10+(16-10) / 12+(18-12)					10+(16-10) / 12+(18-12)			10+(12-10) / 12+12		
	sólido AWG	14+(18-14) / 16+(18-16)					14+(18-14) / 16+(18-16)			14+(18-14) / 16+(18-16)		
	flexible AWG	10+(14-10) / 12+(18-12)					4+(18-12) / 6+(18-8)			1+(12-10) / 2+(8-12)		
Cables por borna	sólido AWG	14+(18-14) / 16+(18-16)					8+(18-8) / 10+(18-12)			3+(12-8) / 4+(10-6)		
	flexible AWG	2					2			2		
Frecuencia de operaciones z												
Contactores sin relé térmico de sobrecarga												
	sin carga 1/h	10000	10000	10000	10000	7000	7000	7000	7000	7000	7000	
	AC3, I _e 1/h	600	600	600	600	600	600	600	400	400	400	
	AC4, I _e 1/h	120	120	120	120	120	120	120	120	120	120	
	DC3, I _e 1/h	600	600	600	600	600	600	600	400	400	400	
Vida útil mecánica												
Accionado por c.a.	S x 10 ⁶	10	10	10	10	10	10	10	10	10	10	
Accionado por c.c.	S x 10 ⁶	10	10	10	10	10	10	10	10	10	10	
Accionado por solenoide de c.c.	S x 10 ⁶	50	50	50	50	50	50	50	-	-	-	
Corriente de corta duración	corriente de 10s A	96	120	144	176	184	240	296	360	504	592	
Pérdida de energía	por polo a I _e /AC3 400V W	0,21	0,35	0,5	0,75	0,7	1,3	2	2,2	3,9	5,5	
Resistencia a los choques según IEC 68-2-27												
Onda sinusoidal 20 ms de tiempo de choque	NA g	10	10	10	10	8	8	8	8	8	8	
	NC g	6	6	6	6	-	-	-	-	-	-	

Aparato de baja tensión

¹ Adecuado a 690 V para: sistemas de neutro puesto a tierra, sobretensión I hasta IV, grado de contaminación 3 (estándar en la industria): U_{imp} = 8 kV. Datos para otras condiciones, a petición.

² Lámparas de halogenuros metálicos y lámparas de vapor de sodio (lámparas de alta y baja presión)

³ Lámparas de alta presión

⁴ Lámparas de mezcla, con una unidad de alta presión de mercurio y una hélice de tungsteno en una ampolla de vidrio incandescente (lámparas de luz de día)

⁵ Corriente de pico aprox. 16 x I_e

⁶ Con rango de tensión de control reducido de 0,9 hasta 1,0 x U_s y con corriente nominal reducida I_e/AC1 según I_e/AC3

Contactos principales	Tipo	J7KN-85	J7KN-110	J7KN-151	J7KN-176	J7KN-200
Tensión nominal de aislamiento U_i ¹⁾	V c.a.	750	750	690	690	690
Capacidad de cierre I_{cr}	a $U_i = 690$ V c.a. A	1100	1200	1500	1800	1700
Capacidad de corte I_{cc}	400 V c.a. A	950	1100	1200	1400	1600
J7KN-10 a J7KN-22 $\cos\phi = 0,65$	500 V c.a. A	850	1000	1200	1400	1600
J7KN-24 a J7KN-72 $\cos\phi = 0,35$	690 V c.a. A	600	600	700	800	1200
	1000 V c.a. A	-	-	-	-	-
Categoría de utilización AC1						
Conmutación de carga resistiva						
Corriente nominal de servicio $I_n (=I_{n1})$ a 40°C, abierto A		150	170	230	250	350
Potencia nominal de servicio de cargas resistivas trifásicas 50-60 Hz, $\cos\phi = 1$	220V kW	57	64	87	95	133
	230V kW	59	67	91	99	139
	240V kW	62	70	95	103	145
	380V kW	98	111	151	164	230
	400V kW	103	117	159	173	242
	415V kW	107	122	165	179	251
	440V kW	114	129	175	190	266
	500V kW	130	147	199	216	303
	660V kW	171	194	262	285	400
	690V kW	179	203	274	298	418
	1,000V kW	-	-	398	433	-
Corriente nominal de servicio $I_n (=I_{n2})$ a 60°C, cerrado A		100	125	180	200	280
Potencia nominal de servicio de cargas resistivas trifásicas 50-60 Hz, $\cos\phi = 1$	220V kW	38	47	68	76	106
	230V kW	40	49	71	79	111
	240V kW	41	52	74	83	116
	380V kW	65	82	118	131	184
	400V kW	69	86	124	138	193
	415V kW	71	89	129	143	201
	440V kW	71	95	137	152	213
	500V kW	86	108	155	173	242
	660V kW	114	142	205	228	320
	690V kW	119	149	215	239	334
	1,000V kW	-	-	-	-	-
Sección mínima del conductor en carga con $I_n (=I_{n1})$	mm ²	50	70	95	120	185
Categorías de utilización AC2 y AC3						
Conmutación de motores trifásicos						
Corriente nominal de servicio I_n abierto y cerrado	220V A	85	110	150	175	210
	230V A	85	110	150	175	210
	240V A	85	110	150	175	210
	380-400V A	85	110	150	175	210
	415V A	85	110	150	175	210
	440V A	85	110	150	175	210
	500V A	60	60	150	175	210
	660-690V A	57,5	57,5	120	140	150
	1,000V A	-	-	60	70	-
Potencia nominal de servicio de motores trifásicos 50-60Hz	220-230V kW	25	33	40	50	60
	240V kW	27	35	45	55	65
	380-400V kW	45	55	75	90	110
	415V kW	49	63	80	95	115
	440V kW	49	63	85	100	125
	500V kW	55	75	90	100	132
	660-690V kW	55	55	110	132	132
	1,000V kW	-	-	75	90	-
Categoría de utilización AC4						
Conmutación de motores de jaula de ardilla, marcha por impulsos						
Corriente nominal de servicio $I_n (=I_{n1})$ abierto y cerrado	220V A	85	98	55	63	85
	230V A	85	98	55	63	85
	240V A	85	98	55	63	85
	380-400V A	85	85	55	63	85
	415V A	85	85	55	63	85
	440V A	85	85	55	63	85
	500V A	85	85	-	-	-
	660V A	60	60	-	-	-
	690V A	57,5	57,5	-	-	-
	1,000V A	-	-	-	-	-

Contactos principales		Tipo	J7KN-85	J7KN-110	J7KN-151	J7KN-176	J7KN-200
Potencia nominal de servicio de motores trifásicos 50-60Hz	220-230V	kW	25	30	15	18,5	25
	240V	kW	27	32	15,5	19	26
	380-400V	kW	45	45	25	30	45
	415V	kW	49	49	25	33	45
	440V	kW	49	49	30	34	48
	500V	kW	55	55	25	30	55
	660-690V	kW	55	55	25	30	55
	1,000V	kW	-	-	-	-	-
Categoría de utilización AC 5a							
Conmutación de lámparas de descarga de gas							
Corriente nominal de servicio I _n por polo a 220-240V							
Lámparas fluorescentes,							
sin compensación y compensados en serie	A	100	120	120	140	180	180
compensados en paralelo	A	55	70	85	100	120	120
conexión dual	A	112	144	120	140	180	180
Lámparas de halogenuros metálicos ² ,							
sin compensar	A	85	90	95	110	140	140
compensados en paralelo	A	55	70	75	85	110	110
Lámparas de vapor de mercurio ³ ,							
sin compensar	A	112	144	120	140	180	180
compensados en paralelo	A	55	70	75	85	110	110
Lámparas mixtas ⁴	A	100	120	100	120	160	160
Categoría de utilización AC5b							
Conmutación de lámparas incandescentes⁵							
Corriente nominal de servicio I _n por polo a 220-240 V	A	69	75	100	120	160	160
Categoría de utilización AC6a							
Conmutación de transformador primario							
en pico	n	30	30	30	30	30	30
Corriente nominal de servicio I _g	400V A	38	50	65	80	90	90
Potencia nominal de servicio dependiente de pico n	220-230V	kVA	15	20	25	30	34
	240V	kVA	15,5	20,5	27	33	37
	380-400V	kVA	26	34	45	55	60
Para diferentes factores de pico x utilice la siguiente fórmula: P _x =P _n *(n/x)	415-440V	kVA	29	38	46	57	63
	500V	kVA	33	43	55	69	75
	660-690V	kVA	45	60	56	69	100
Categoría de utilización AC6b							
Conmutación de baterías de compensadores trifásicos							
Corriente de pico máxima (valor de pico) como múltiplo k de la corriente nominal de condensador	k	20	20	20	20	15	15
Corriente nominal de servicio I _g	500V A	87	100	120	155	195	195
Potencia nominal de servicio (senφ→1)	220-230V	kVAr	33	38	45	60	75
	240V	kVAr	36	42	52	62	78
	380-400V	kVAr	57	65	80	100	130
Para diferentes múltiplos x utilice la siguiente fórmula: P _x =P _k *(k/x)	415-440V	kVAr	60	70	95	110	135
	500V	kVAr	70	80	100	130	170
	660-690V	kVAr	70	80	100	130	170
Conmutación de condensadores desintonizados							
Corriente nominal de servicio I _g	690V A	98	105	115	140	200	200
Potencia nominal de servicio	220-230V	kVAr	35	40	43	53	76
	240V	kVAr	39	43	45	55	80
	380-400V	kVAr	68	75	75	90	130
	415-440V	kVAr	71	77	80	100	140
	500V	kVAr	85	90	95	120	170
	660-690V	kVAr	110	120	125	150	200
Categoría de utilización DC1							
Conmutación de carga resistiva							
Constante de tiempo L/R≤1ms							
Corriente nominal de servicio I _g	1 polo 24V A	150	170	-	-	-	-
		60V A	150	170	-	-	-
		110V A	20	25	-	-	-
	3 polos en serie 24V A	220V A	2	2,5	-	-	-
		60V A	150	170	-	-	-
		110V A	150	170	-	-	-
	220V A	100	160	-	-	-	

Aparillaje de baja tensión

Contactos principales		Tipo	J7KN-85	J7KN-110	J7KN-151	J7KN-176	J7KN-200
Categorías de utilización DC3 y DC5							
Commutación de motores en paralelo y en serie							
Constante de tiempo L/R ≤15ms							
Corriente nominal de servicio I _o	1 polo 24V A		150	170	-	-	-
		60V A	85	110	-	-	-
	3 polos en serie 24V A	110V A	2	2,5	-	-	-
		220V A	0,5	0,5	-	-	-
		60V A	150	170	-	-	-
		110V A	100	110	-	-	-
		220V A	100	110	-	-	-
		60V A	100	110	-	-	-
110V A	100	110	-	-	-		
220V A	7	8	-	-	-		
Temperatura ambiente máxima							
Operación	abierto °C		-40 a +60 (+90) ⁶		-25 a +55 (+70) ⁷		
	cerrado °C		-40 a +40		-25 a +40		
con relé térmico de sobrecarga	abierto °C		-25 a +60		-25 a +55		
	cerrado °C		-25 a +40		-25 a +40		
Almacenamiento	°C		-50 a +90		-55 a +80		
Protección contra cortocircuito							
para contactores sin relé térmico de sobrecarga							
Tipo de coordinación "1" según IEC 947-4-1							
Soldadura de contactos sin peligro para las personas							
calibre máximo de fusible	gL (gG) A		250	250	250	315	400
Tipo de coordinación "2" según IEC 947-4-1							
Se admite soldadura del contacto ligera							
calibre máximo de fusible	gL (gG) A		160	200	200	250	315
No se admite soldadura del contacto							
calibre máximo de fusible	gL (gG) A		100	125	160	200	250
Para contactores con relé térmico de sobrecarga, el dispositivo con el fusible de reserva menor admisible (contactor o relé térmico de sobrecarga) determina el calibre del fusible.							
Secciones del cable							
para contactores sin relé térmico de sobrecarga							
conector principal	sólido o trenzado mm ²		10 - 70 ⁸	10 - 70 ⁸	95	120	185
	flexible mm ²		6 - 50 ⁸	16 - 50 ⁸	tornillo	tornillo	tornillo
	flexible con terminal mm ²		10 - 35	10 - 35	M8	M8	M8
Cables por borna	sólido o trenzado mm ²						
	flexible mm ²						
conector principal	sólido AWG		10	10			
	flexible AWG		6 - 0	6 - 0			
	Cables por borna	sólido AWG		1	1		
		flexible AWG					
Cables por borna							
Frecuencia de operaciones z							
Contactores sin relé térmico de sobrecarga							
	sin carga 1/h		3000	3000	1200	1200	1200
	AC3, I _o 1/h		300	300	-	-	-
	AC4, I _o 1/h		120	120	-	-	-
	DC3, I _o 1/h		300	300	-	-	-
Vida útil mecánica							
Accionado por c.a.	S x 10 ⁶		5	5	10	10	8
Accionado por c.c.	S x 10 ⁶		5	5	10	10	8
Corriente de corta duración	corriente de 10s A		680	880	1200	1400	1800
Pérdida de energía por polo	a I _o /AC3 400V W		4,3	6,0	8	11	8
Resistencia a los choques según IEC 68-2-27							
Onda sinusoidal 20 ms de tiempo de choque	NA g		7	7	-	-	-
	NC g		5	5	-	-	-

¹ Adecuado a 690 V para: sistemas de neutro puesto a tierra, sobretensión I hasta IV, grado de contaminación 3 (estándar en la industria): U_{imp} = 8 kV. Datos para otras condiciones, a petición.

² Lámparas de halógenos metálicos y lámparas de vapor de sodio (lámparas de alta y baja presión)

³ Lámparas de alta presión

⁴ Lámparas de mezcla, con una unidad de alta presión de mercurio y una hélice de tungsteno en una ampolla de vidrio incandescente (lámparas de luz de día)

⁵ Corriente de pico aprox. 16 x I_o

⁶ Con rango de tensión de control reducido de 0,9 hasta 1,0 x U_o y con corriente nominal reducida I_o/AC1 según I_o/AC3

⁷ Con rango de tensión de control reducido de 1,0 x U_o y con corriente nominal reducida I_o/AC1 según I_o/AC3

⁸ Sección máxima de cable con conductor preparado

Contadores

Datos según IEC 947-4-1, EN 60947-4-1, VDE 0660

Contactos auxiliares	Tipo	J7KN-10	J7KN-14	J7KN-18	J7KN-22	J7KN-24	J7KN-32	J7KN-40	J7KN-50	J7KN-62	J7KN-74
Tensión nominal de aislamiento U_i^{*1}	V~	690	690	690	690	-	-	-	-	-	-
Corriente térmica nominal I_n , hasta 690V											
Temperatura ambiente	40°C A	16	16	16	16	-	-	-	-	-	-
	60°C A	12	12	12	12	-	-	-	-	-	-
Categoría de utilización AC15											
Corriente nominal de servicio I_n	220 -240V A	12	12	12	12	-	-	-	-	-	-
	380 -415V A	4	4	4	4	-	-	-	-	-	-
	440V A	4	4	4	4	-	-	-	-	-	-
	500V A	3	3	3	3	-	-	-	-	-	-
	660-690V A	1	1	1	1	-	-	-	-	-	-
Categoría de utilización DC13											
Corriente nominal de servicio I_n	60V A	8	8	8	8	-	-	-	-	-	-
	110V A	1	1	1	1	-	-	-	-	-	-
	220V A	0,1	0,1	0,1	0,1	-	-	-	-	-	-
Protección contra cortocircuito											
corriente de cortocircuito 1 kA, no se admite soldadura del contacto											
calibre máximo de fusible	gL (gG) A	25	25	25	25	-	-	-	-	-	-
Para contactores con relé térmico de sobrecarga, el dispositivo con el fusible de control menor admisible (contacto o relé térmico de sobrecarga) determina el fusible.											
Circuito de control											
Consumo de las bobinas											
Accionado por c.a.	pico VA	33-45				90-115			140-165		
	mantenimiento VA	7-10				9-13			13-18		
	W	2,6-3				2,7-4			5,4-7		
Accionado por c.c.	pico W	75				140			200		
	mantenimiento W	2				2			6		
Accionado por solenoide de c.c.	pico W	3				4			-		
(Tipos J7KNG)	mantenimiento W	3				4			-		
Rango de funcionamiento de bobinas											
en múltiplos de tensión de control U_c	Accionado por c.a.	0,85-1,1				0,85-1,1			0,85-1,1		
	Accionado por c.c.	0,8-1,1				0,8-1,1			0,8-1,1		
Tiempo de conmutación a tensión de control $U_c \pm 10\%^{*2,*3}$											
Accionado por c.a.	cierre NA ms	8-16				10-25			12-28		
	apertura NC ms	5-13				8-15			8-15		
	duración del ms arco eléctrico	10-15				10-15			10-15		
Accionado por c.c.	cierre NA ms	8-12				10-20			12-23		
	apertura NC ms	8-13				10-15			10-18		
	duración del ms arco eléctrico	10-15				10-15			10-15		
Accionado por solenoide de c.c.	cierre NA ms	65-85				65-85			-		
	apertura NC ms	20-30 ^{*4}				20-30 ^{*4}			-		
	duración del ms arco eléctrico	10-15				10-15			-		
Sección del cable											
Conector auxiliar	sólido mm ²	0,75-6				-			-		
	flexible mm ²	1-4				-			-		
flexible con terminal	mm ²	0,75-4				-			-		
Bobina magnética	sólido mm ²	0,75-2,5				0,75-2,5			0,75-2,5		
	flexible mm ²	0,5-2,5				0,5-2,5			0,5-2,5		
	flexible con terminal mm ²	0,5-1,5				0,5-1,5			0,5-1,5		
Cables por borna		2				2			2		
Conector auxiliar	sólido AWG	18 - 10				-			-		
	flexible AWG	18 - 10				-			-		
Bobina magnética	sólido AWG	14 - 12				14 - 12			14 - 12		
	flexible AWG	18 - 12				18 - 12			18 - 12		
Cables por borna		2				2			2		

Aparato de baja tensión

*1 Adecuado para: sistemas de neutro puesto a tierra, clasificación de sobretensión I hasta IV, clasificación de contaminación 3 (estándar en la industria): $U_{imp} = 8$ kV. Datos para otras condiciones, a petición

*2 Tiempo de corte total = tiempo de apertura + duración del arco eléctrico

*3 Los valores para el retardo del tiempo de apertura del contacto de cierre y el tiempo de cierre del contacto de apertura aumentarán si las bobinas magnéticas están protegidas contra picos de tensión (varistor, unidad RC, diodos)

*4 con supresor integrado

Contactos auxiliares		Tipo	J7KN-85	J7KN-110	J7KN-151	J7KN-176	J7KN-200
Tensión nominal de aislamiento U ¹		V~	690	690	690	690	690
Corriente térmica nominal I _m hasta 690V							
Temperatura ambiente		40°C A	16	16	10	10	10
		60°C A	12	12	-	-	-
Categoría de utilización AC15							
Corriente nominal de servicio I _e		220 -240V A	12	12	3	3	3
		380 -415V A	6	6	2	2	2
		440V A	6	6	1,5	1,5	1,5
		500V A	4	4	1,5	1,5	1,5
		660-690V A	2	2	1	1	1
Categoría de utilización DC13							
Corriente nominal de servicio I _e		60V A	8	8	-	-	-
		110V A	1	1	0,5	0,5	1
		220V A	0,1	0,1	0,2	0,2	0,5
Protección contra cortocircuito							
corriente de cortocircuito 1 kA, no se admite soldadura del contacto							
calibre máximo de fusible		gL (gG) A	25	25	10	10	10
Para contactores con relé térmico de sobrecarga, el dispositivo con el fusible de control menor admisible (contacto o relé térmico de sobrecarga) determina el fusible.							
Circuito de control							
Consumo de las bobinas							
Accionado por c.a.		pico VA	280-350	350-420	350	350	700
		mantenimiento VA	16 -23	23 -29	5	5	20
		W	4-6	6-7,3	-	-	-
Accionado por c.c.		pico W	170	320	350	350	700
		mantenimiento W	2	4	5	5	20
Rango de funcionamiento de bobinas							
en múltiplos de tensión de control U _c		Accionado por c.a.	0,85-1,1		0,85-1,1	0,85-1,1	0,85-1,1
		Accionado por c.c.	0,8-1,1		0,85-1,1	0,85-1,1	0,85-1,1
Tiempo de conmutación a tensión de control U_c ±10%^{2,3}							
Accionado por c.a.		cierre NA ms	13-30		30-60	30-60	40-60
		apertura NC ms	8-15		30-80	30-80	15-45
		duración del arco eléctrico ms	10-15		-	-	-
Accionado por c.c.		cierre NA ms	20-30		-	-	-
		apertura NC ms	10-18		-	-	-
		duración del arco eléctrico ms	10-15		-	-	-
Sección del cable							
Conector auxiliar		sólido mm ²	0,75-2,5		-		0,75-2,5
		flexible mm ²	0,75-2,5		-		0,75-2,5
flexible con terminal		mm ²	0,5-1,5		-		-
Bobina magnética		sólido mm ²	0,75-2,5		1-2,5		-
		flexible mm ²	0,5-2,5		1-2,5		-
		flexible con terminal mm ²	0,5-1,5		-		-
Cables por borna			14 - 12		16 - 12		
Conector auxiliar		sólido AWG	18 - 12		-		16 - 12
		flexible AWG	14 - 12		-		16 - 12
Bobina magnética		sólido AWG	18 - 12		16 - 12		
		flexible AWG	2		2		
Cables por borna			0,75-2,5		0,75-2,5		

¹ Adecuado para: sistemas de neutro puesto a tierra, clasificación de sobretensión I hasta IV, clasificación de contaminación 3 (estándar en la industria); U_{imp} = 8 kV. Datos para otras condiciones, a petición

² Tiempo de corte total = tiempo de apertura + duración del arco eléctrico

³ Los valores para el retardo del tiempo de apertura del contacto de cierre y el tiempo de cierre del contacto de apertura aumentarán si las bobinas magnéticas están protegidas contra picos de tensión (varistor, unidad RC, diodos)

Contadores para América del Norte

Datos según UL508

Contactos principales (cULus)	Tipo	J7KN-10	J7KN-14	J7KN-18	J7KN-22	J7KN-24	J7KN-32	J7KN-40	J7KN-50	J7KN-62	J7KN-74	
Corriente nominal de servicio de "uso general"	A	25	25	30	30	50	65	80	110	120	130	
Potencia nominal de servicio de motores trifásicos a 60 Hz (3ph)	110 -120V hp 200V hp 220 -240V hp 277V hp 380 -415V hp 440 -480V hp 550 -600V hp	1½ 3 3 3 5 5 7½	2 3 3 5 5 7½ 10	2 5 7½ 10 10 15 20	3 5 7½ 10 10 15 20	5 7½ 10 15 15 20 20	5 10 10 15 15 20 25	5 10 15 20 25 30 30	7½ 10 15 20 25 30 40	10 15 20 25 30 40 50	10 20 25 30 40 50 50	10 25 30 30 40 50 50
Potencia nominal de servicio de motores de c.a. a 60 Hz (1ph)	110 -120V hp 200V hp 220 -240V hp 277V hp 380 -415V hp 440 -480V hp 550 -600V hp	½ 1 1½ 2 3 3 3	¾ 1,5 2 3 3 5 5	1 2 3 3 5 5 7½	1½ 3 3 5 5 7½ 10	1½ 3 5 5 5 7½ 10	2 5 5 7½ 7½ 10 15	3 7½ 7½ 10 15 20 25	3 7½ 10 10 15 20 25	5 10 15 15 20 25 30	7½ 15 15 15 20 25 30	
Potencia nominal de servicio de motores trifásicos a 60 Hz (3ph) para ascensores	110 -120V hp 200V hp 220 -240V hp	- - -	- - -	- - -	- - -	2 3 5	3 5 7½	- - -	3 7½ 10	5 10 15	- - -	
Demandas según ANSI A17,5 (500.000 operaciones)	440 -480V hp 550 -600V hp	- -	- -	- -	- -	10 10	15 20	- -	20 25	25 30	- -	
Tensión nominal de servicio	600V A	-	-	-	-	15	22	-	27	37	-	
Fusibles	A	30	40	50	50	90	125	175	175	225	250	
Adecuado para utilización en una capacidad de transporte no superior a (SCCR)	rms A V	5000 600	5000 600	5000 600	5000 600	5000 600	5000 600	5000 600	5000 600	5000 600	5000 600	
Contactos auxiliares (cULus)		A600	A600	A600	A600	-	-	-	-	-	-	

Contactos principales (cULus)	Tipo	J7KN-85	J7KN-110	J7KN-151	J7KN-176	J7KN-200
Corriente nominal de servicio de "uso general"	A	125	125	180	220	-
Potencia nominal de servicio de motores trifásicos a 60 Hz (3ph)	110 -120V hp 200V hp 220 -240V hp 277V hp 380 -415V hp 440 -480V hp 550 -600V hp	15 - 35 - - 65 85	- 30 40 - - 75 100	- 40 50 - - 100 125	- 50 60 - - 125 150	- - - - - - -
Potencia nominal de servicio de motores de c.a. a 60 Hz (1ph)	110 -120V hp 200V hp 220 -240V hp 277V hp 380 -415V hp 440 -480V hp 550 -600V hp	8 - 20 - - - -	10 20 20 - - 50 60	15 - 25 - - - -	25 - 30 - - - -	- - - - - - -
Potencia nominal de servicio de motores trifásicos a 60 Hz (3ph) para ascensores	110 -120V hp 200V hp 220 -240V hp	- - -	- - -	- - -	- - -	- - -
Demandas según ANSI A17,5 (500.000 operaciones)	440 -480V hp 550 -600V hp	- -	- -	- -	- -	- -
Tensión nominal de servicio	600V A	-	62	-	-	-
Fusibles	A	-	300	300	500	-
Adecuado para utilización en una capacidad de transporte no superior a (SCCR)	rms A V	10000 600	10000 600	10000 600	10000 600	- -
Contactos auxiliares (cULus)		A600	A600	-	-	-

Aparato de baja tensión

Contactores

Datos según IEC 947-4-1, EN 60947-4-1, VDE 0660

Vida del contacto

Para la selección del tipo de contactor adecuado según la tensión de alimentación, valores nominales de potencia y aplicación (categoría de utilización AC1, AC3 o AC4) utilice el diagrama de características de vida del contacto.

Para las tensiones de alimentación más comunes, se proporcionan cuatro escalas de valores nominales de potencia P_n por cada categoría de utilización.

Seleccione el tipo de contactor según la categoría de utilización **AC3** (corriente de corte $I_a = I_e$) mediante las escalas de **potencia de motor** de la derecha, y según la categoría de utilización **AC4** (corriente de corte $I_a = 6 \times I_e$) mediante las escalas de **potencia de motor** de la izquierda.¹

Seleccione el tipo de contactor según la categoría de utilización **AC1** (corriente de corte $I_a = I_e/AC1$) utilizando la escala de **corriente de corte**.¹

Para contactores utilizados habitualmente en condiciones de servicio AC3/AC4 mixto, calcule la vida del contacto con la fórmula:

$$M = \frac{AC3}{1 + \frac{\%AC4}{100} \times \left(\frac{AC3}{AC4} - 1\right)}$$

M = vida del contacto (ciclos de conmutación) para operaciones AC3/AC4 mixtas

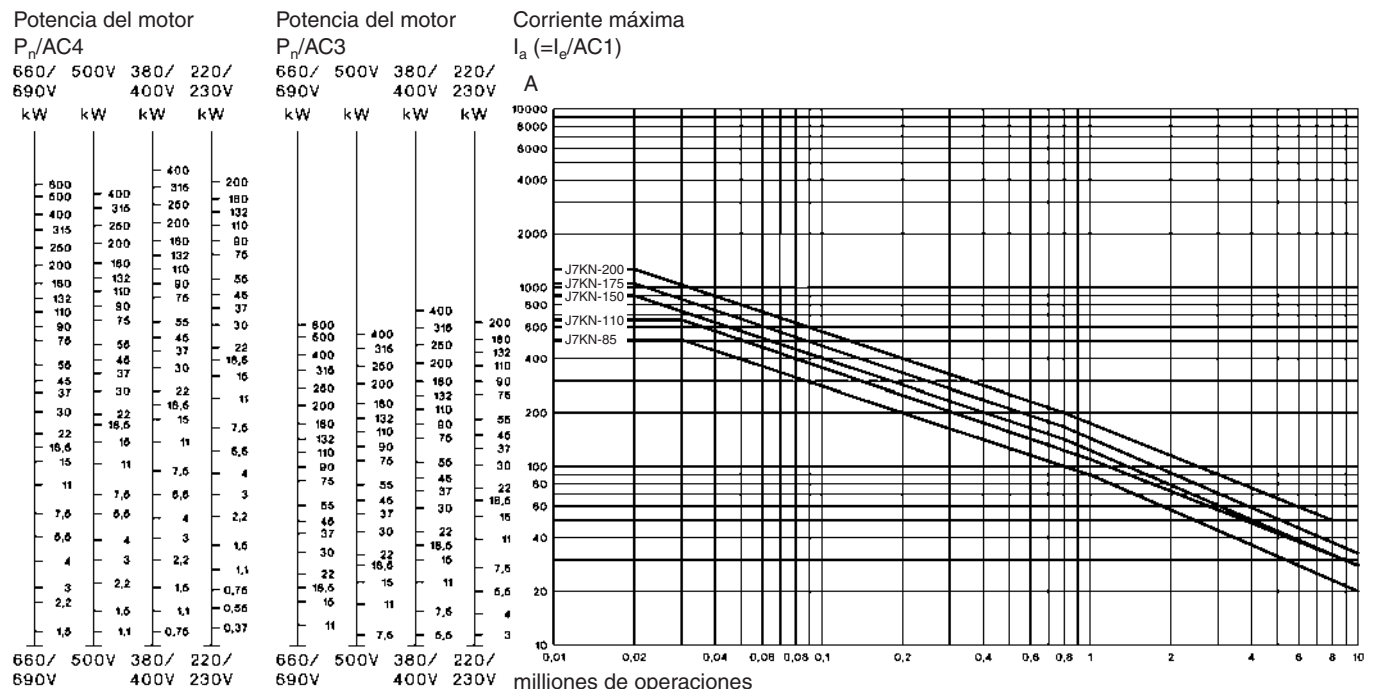
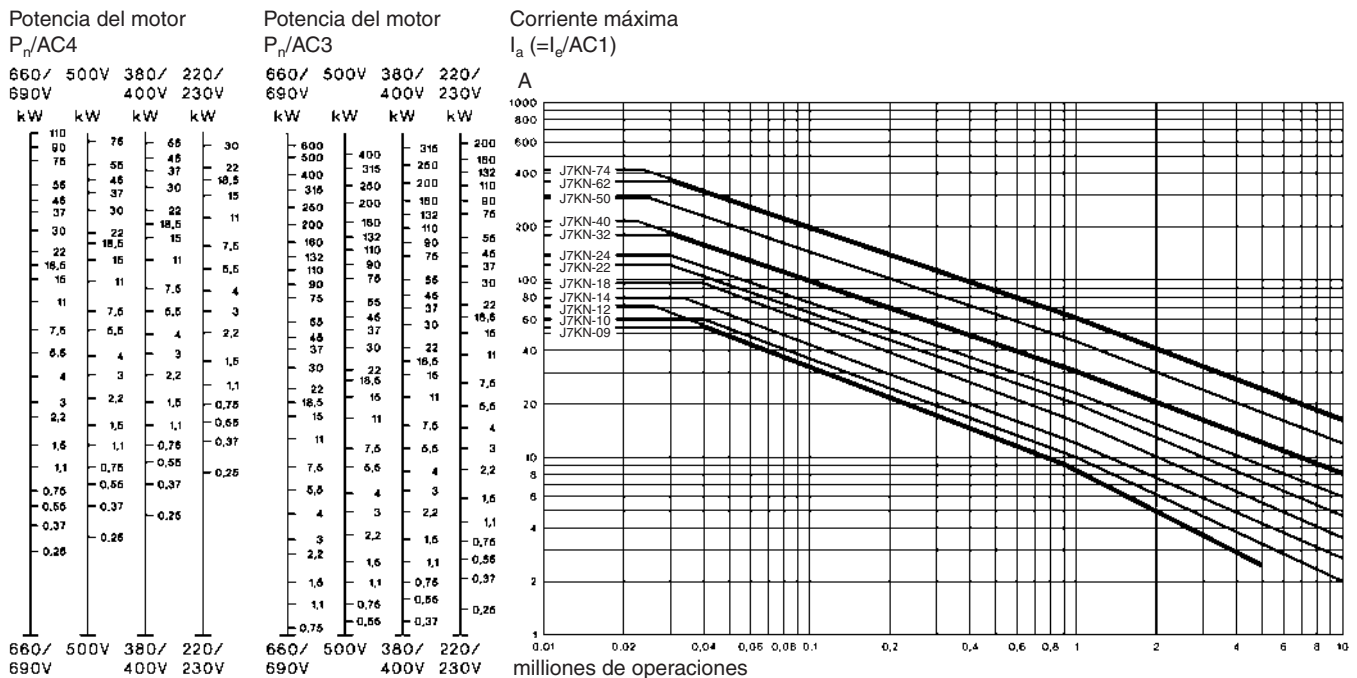
AC3 = vida del contacto (ciclos de conmutación) para operaciones AC3 (condiciones de conmutación normales). Corriente de corte I_a = corriente nominal de motor I_n .

AC4 = vida del contacto (ciclos de conmutación) para operaciones AC4 (marcha por impulsos).

Corriente de corte I_a = múltiplos de corriente nominal de motor I_n .

%AC4 = porcentajes de operaciones AC4 relacionadas con el total de ciclos.

1. Preste atención a los valores nominales aprobados del contactor seleccionado según las normas nacionales.



Contadores

Categorías de utilización

Para una selección más sencilla de los dispositivos y con el fin de simplificar la comparación de los diferentes productos, están las categorías de utilización para contactores y arrancadores de motores según IEC 947-4-1 y VDE 0660 apartado 102, para dispositivos de circuito

de control y elementos de conmutación según IEC 947-5-1 y VDE 0660 apartado 200. La tabla ofrece distintas categorías de utilización, aplicaciones típicas y varias condiciones de prueba.

Tipo de corriente	Categoría	Aplicaciones típicas	Corriente nominal de servicio	Condiciones de prueba para el número de ciclos de servicio con carga						Condiciones de prueba para capacidades de cierre y corte					
				Cierre I/le	U/Ur	cos φ	Apertura Ic/le	Ur/Ur	cos φ	Cierre I/le	U/Ur	cos φ	Apertura Ic/le	Ur/Ur	cos φ
Corriente alterna	AC1	Cargas no inductivas o ligeramente inductivas, hornos de resistencia	todos los valores	1	1	0,95	1	1	0,95	1,5	1,05	0,8	1,5	1,05	0,8
	AC2	Motores de anillos: arranque, desconexión	todos los valores	2,5	1	0,65	2,5	1	0,65	4	1,05	0,65	4	1,05	0,65
	AC3	Motores de jaula de ardilla: arranque, desconexión de los motores durante el funcionamiento	17A< le≤ 17A	6	1	0,65	1	0,17	0,65	10	1,05	0,45	8	1,05	0,45
			le≤ 100A	6	1	0,35	1	0,17	0,35	10	1,05	0,45	8	1,05	0,45
			le> 100A	6	1	0,35	1	0,17	0,35	10	1,05	0,35	8	1,05	0,35
	AC4	Motores de jaula de ardilla: arranque, frenado por contracorriente, marcha por impulsos	17A< le≤ 17A	6	1	0,65	6	1	0,65	12	1,05	0,45	10	1,05	0,45
			le≤ 100A	6	1	0,35	6	1	0,35	12	1,05	0,45	10	1,05	0,45
			le> 100A	6	1	0,35	6	1	0,35	12	1,05	0,35	10	1,05	0,35
	AC5a	Conmutación de controles de lámparas de descarga eléctrica	todos los valores	-	-	-	-	-	-	3	1,05	0,45	3	1,05	0,45
	AC5b	Conmutación de lámparas incandescentes	todos los valores	-	-	-	-	-	-	1,5	1,05	1)	4	1,05	1)
	AC6a	Conmutación de transformadores	le≤ 100A	-	-	-	-	-	-	4,5	1,05	0,45	3,6	1,05	0,45
			le> 100A	-	-	-	-	-	-	4,5	1,05	0,35	3,6	1,05	0,35
	AC6b	Conmutación de baterías de condensadores	-	-	-	-	-	-	-	2)			2)		
	AC7a	Cargas ligeramente inductivas en aparatos electrodomésticos y aplicaciones similares	todos los valores	-	-	-	-	-	-	1,5	1,05	0,8	1,5	1,05	0,8
	AC7b	Cargas de motor para aplicaciones domésticas	le≤ 100A	-	-	-	-	-	-	8	1,05	0,45	6	1,05	0,45
le> 100A			-	-	-	-	-	-	8	1,05	0,35	6	1,05	0,35	
AC8a	Control de motor compresor refrigerante hermético con reset manual de protecciones contra sobrecargas	le≤ 100A	-	-	-	-	-	-	6	1,05	0,45	6	1,05	0,45	
		le> 100A	-	-	-	-	-	-	6	1,05	0,35	6	1,05	0,35	
AC8b	Control de motor compresor refrigerante hermético con reset automático de protecciones contra sobrecargas	le≤ 100A	-	-	-	-	-	-	6	1,05	0,45	6	1,05	0,45	
		le> 100A	-	-	-	-	-	-	6	1,05	0,35	6	1,05	0,35	
AC12	Control de cargas resistivas y de estado sólido con aislamiento mediante optoacopladores	todos los valores	-	-	-	-	-	-	1	1	0,9	1	1	0,9	
AC13	Control de cargas de estado sólido con aislamiento de transformador	todos los valores	-	-	-	-	-	-	10	1,1	0,65	1,1	1,1	0,65	
AC14	Control de pequeñas cargas electromagnéticas (<=72 VA)	-	-	-	-	-	-	-	6	1,1	0,7	6	1,1	0,7	
AC15	Control de carga electromagnética (>72VA)	-	10	1	0,7	1	1	0,4	10	1,1	0,3	10	1,1	0,3	
				Cierre I/le	U/Ur	L/R [ms]	Apertura Ic/le	Ur/Ur	L/R [ms]	Cierre I/le	U/Ur	L/R [ms]	Apertura Ic/le	Ur/Ur	L/R [ms]
Corriente continua	DC1	Cargas no inductivas o ligeramente inductivas, hornos de resistencia	todos los valores	1	1	1	1	1	1	1,5	1,05	1	1,5	1,05	1
	DC3	Motores en paralelo: arranque, frenado por contracorriente, marcha por impulsos, freno dinámico de motores de c.c.	todos los valores	2,5	1	2	2,5	1	2	4	1,05	2,5	4	1,05	2,5
	DC5	Motores en serie: arranque, frenado por contracorriente, marcha por impulsos frenado dinámico de motores de c.c.	todos los valores	2,5	1	7,5	2,5	1	7,5	4	1,05	15	4	1,05	15
	DC6	Conmutación de lámparas incandescentes	todos los valores	-	-	-	-	-	-	1,5	1,05	1)	4	1,05	1)
	DC12	Control de cargas resistivas y de estado sólido con aislamiento mediante optoacopladores	todos los valores	-	-	-	-	-	-	1	1	1	1	1	1
	DC13	Control de electroimanes	todos los valores	1	1	≤300	1	1	≤300	1,1	1,1	≤300	1,1	1,1	≤300
	DC14	Control de cargas electromagnéticas que tengan resistencias de economía en el circuito	todos los valores	-	-	-	-	-	-	10	1,1	15	10	1,1	15

Aparillaje de baja tensión

U, Tensión nominal de servicio, U Tensión antes de cierre, U, Tensión de recuperación, I, Tensión nominal de servicio, I Corriente de cierre, I, Corriente de corte

- 1) Prueba con lámparas incandescentes
- 2) Condiciones de prueba según la norma

Accesorios

Datos según IEC 947-5-1, EN 60947-5-1, VDE 0660

Contactos auxiliares	Tipo	J73KN-B	J73KN-C	J73KN-D	J74KN-B-TP...
Tensión nominal de aislamiento U_i^{*1}	V~	690	690	690	690
Corriente térmica nominal I_n hasta 690V					
Temperatura ambiente	40°C A	10	10	10	10
	60°C A	6	6	-	-
Frecuencia de operaciones z	1/h	3000	3000	3000	1200
Vida útil mecánica	S x 10 ⁶	10	10	10	1
Pérdida de energía por polo a I _n /AC1	W	0,5	0,5	-	-
Categoría de utilización AC15					
Corriente nominal de servicio I_n					
220-240V	A	3	3	3	4
380-400V	A	2	2	2	3
440V	A	1,6	1,6	1,5	2
500V	A	1,2	1,2	1,5	2
660-690V	A	0,6	0,6	1	2
Categoría de utilización DC13					
Corriente nominal de servicio I_n					
60V	A	2	2	-	2,5
110V	A	0,4	0,4	1	1,5
220V	A	0,1	0,1	0,5	0,2
Protección contra cortocircuito					
corriente de cortocircuito 1 kA, no se admite soldadura por contacto, calibre máximo de fusible	gL (gG) A	20	20	10	10
Para contactores con relé térmico de sobrecarga o contactos auxiliares, el dispositivo con el fusible de control menor admisible (contactor o relé térmico de sobrecarga) determina el calibre del fusible.					
Secciones del cable					
	sólido o trenzado mm ²	0,75-2,5	0,75-2,5	0,75-2,5	1-2,5
	flexible mm ²	0,75-2,5	0,75-2,5	0,75-2,5	0,75-2,5
	flexible con terminal mm ²	0,5-1,5	0,5-1,5	-	0,75-2,5
Cables por borna		2	2	2	2

*1 Adecuado para: sistemas de neutro puesto a tierra, clasificación de sobretensión I hasta IV, clasificación de contaminación 3 (estándar en la industria): $U_{imp} = 8$ kV.
 Datos para otras condiciones, a petición

Datos según CSA, UL y CUL

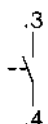
Contactos auxiliares	Tipo	J73KN-B	J73KN-C	J73KN-D	J74KN-B-TP...
Corriente nominal de servicio de "uso general"	A	10	10	10	10
Tensión nominal de servicio	máx. V c.a.	600	600	600	600
Contactos auxiliares		A600	A600	A600	A600

Contactores y accesorios

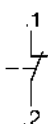
Diagramas de cableado

Bloques de contactos auxiliares

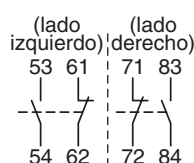
J73KN-B-10



J73KN-B-01

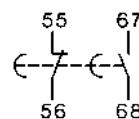


J73KN-C-11S*1

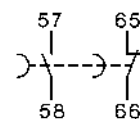


Temporizador neumático

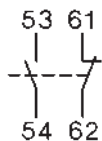
retardo a ON
J74KN-B-TP...DA



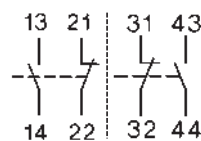
retardo a OFF
J74KN-B-TP...IA



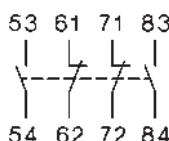
J73KN-D-11



J73KN-D-11S



J73KN-D-22

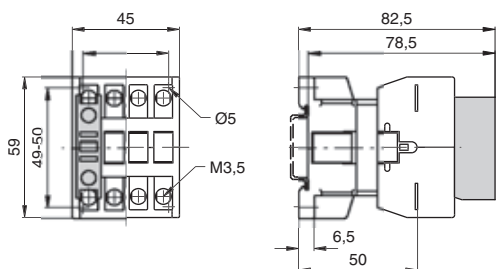


*1 El montaje indica el marcado de terminales correcto

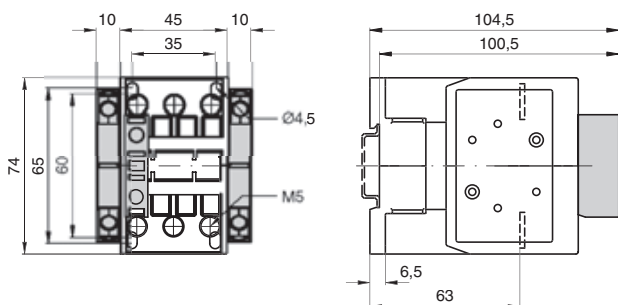
■ Dimensiones (mm)

Accionado por c.a.

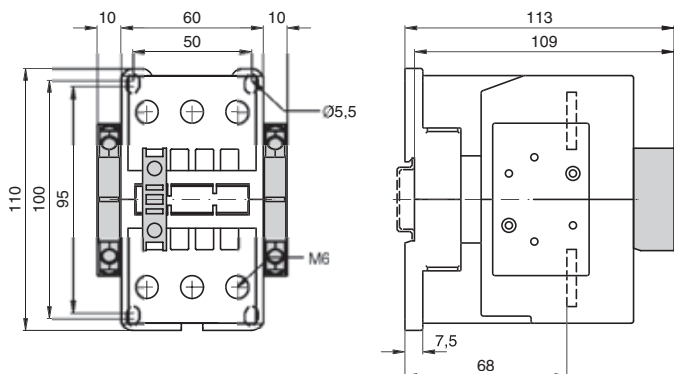
J7KN-10/14/18/22(-4)...



J7KN-24/32/40...



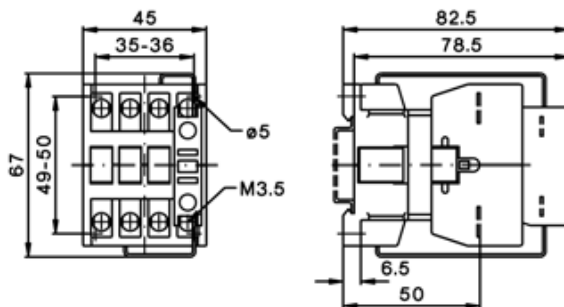
J7KN-50/62/74...



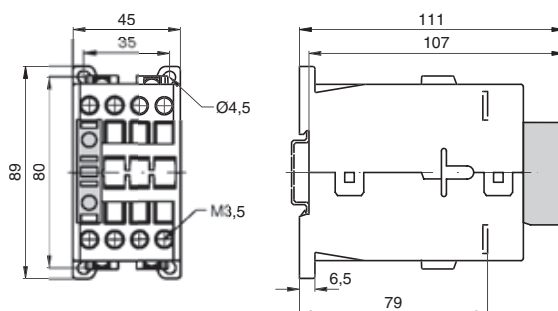
■ Los contactos auxiliares son opcionales

Accionado por c.c.

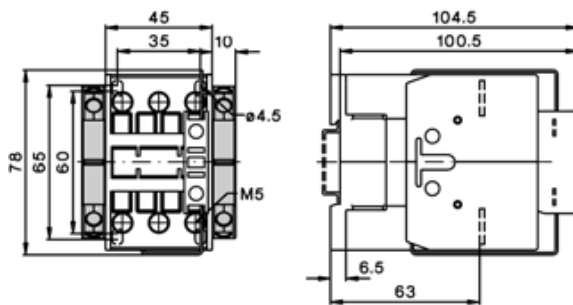
J7KN-10/14/18/22...D



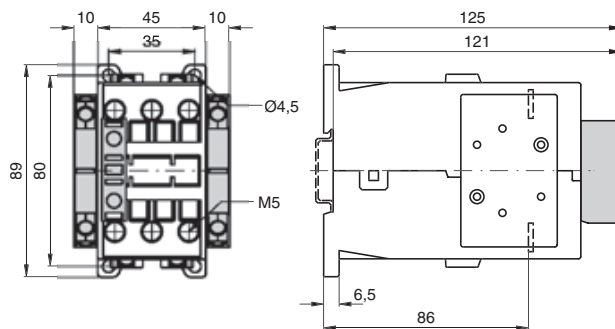
J7KNG-10/14/18/22(-4)...D



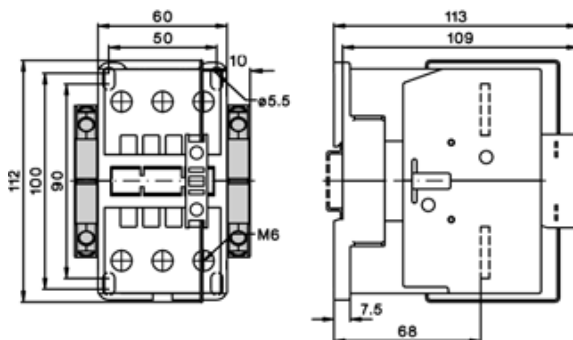
J7KN-24/32/40...D



J7KNG-24/32/40...D



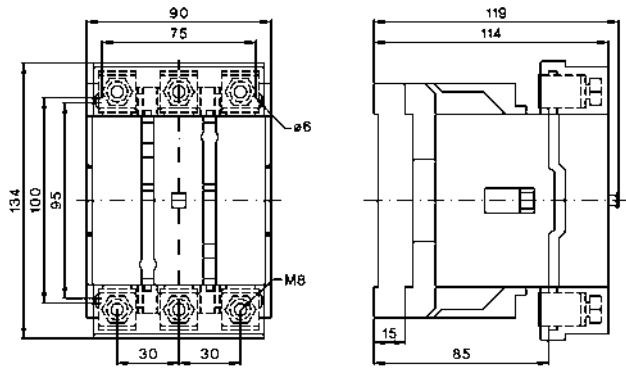
J7KN-50/62/74...D



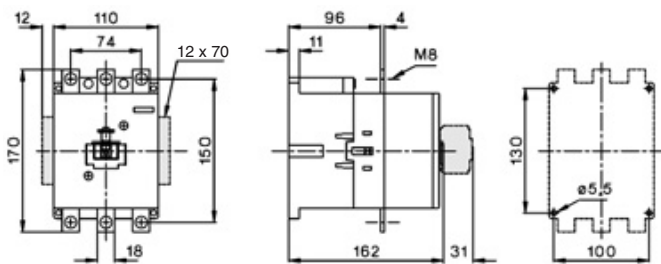
Aparato de baja tensión

Accionado por c.a. y c.c.

J7KN-85...
J7KN-110...

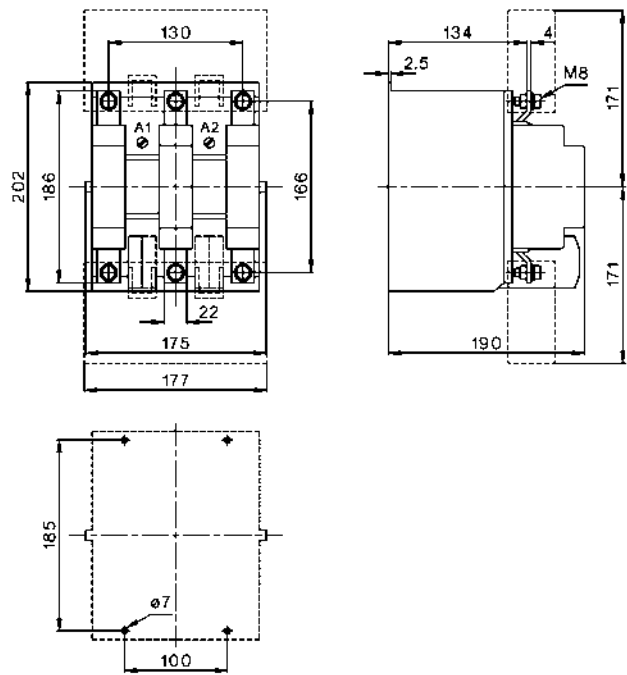


J7KN-151...
J7KN-176...



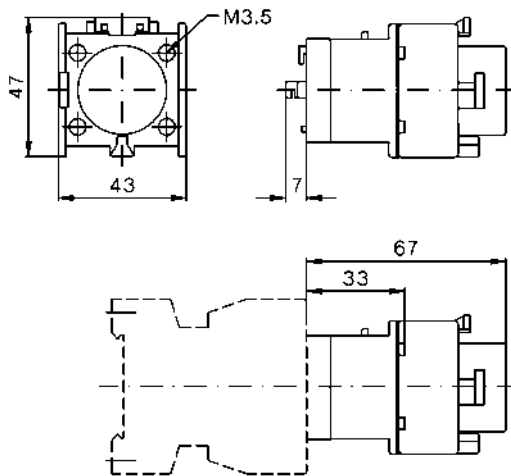
Los contactos auxiliares son opcionales

J7KN-200...



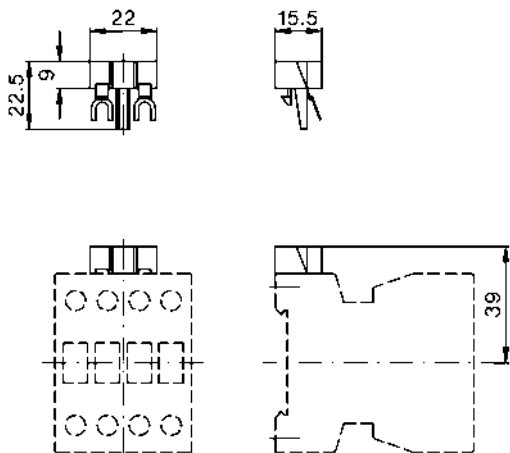
Temporizador neumático

J74KN-B-TP...

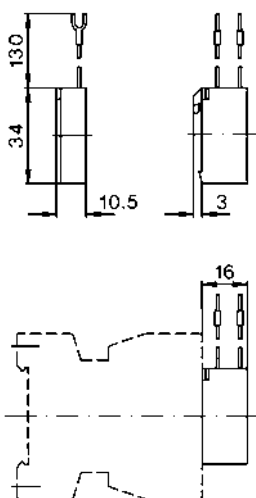


Bloques de contactos auxiliares

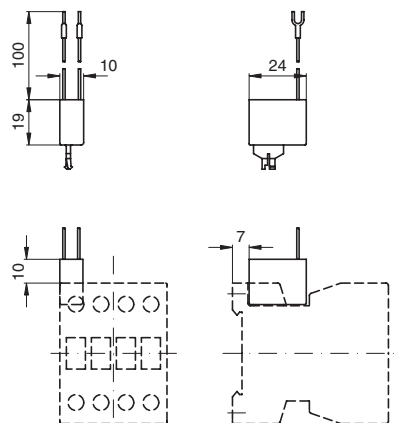
J74KN-A-VG



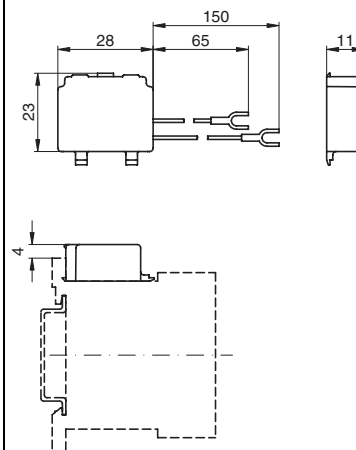
J74KN-B-VG



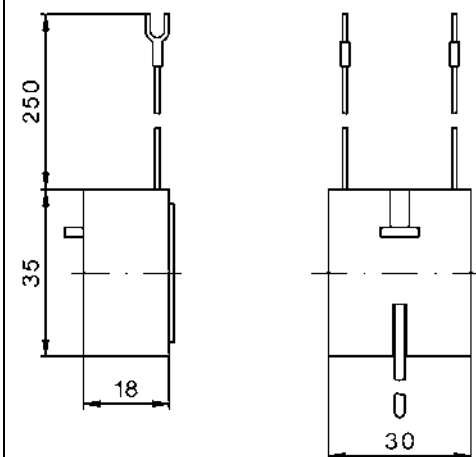
J74KN-C



J74KN-D



J74KN-B-RC

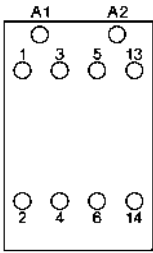


Aparato de baja tensión

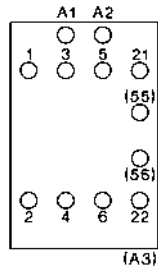
Posición de terminales

Accionado por c.a.

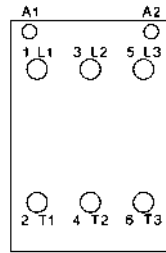
J7KN-10-10
a
J7KN-22-10



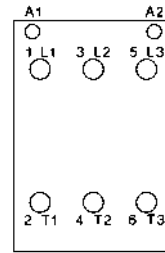
J7KN-10-01
a
J7KN-22-01



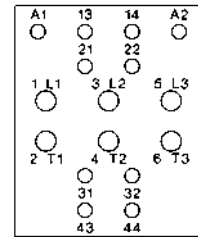
J7KN-24
J7KN-32
J7KN-40



J7KN-50
J7KN-62
J7KN-74

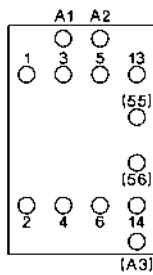


J7KN-85-22
J7KN-110-22

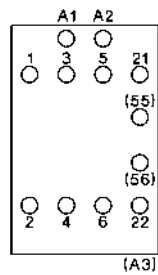


Accionado por c.c. con doble bobina

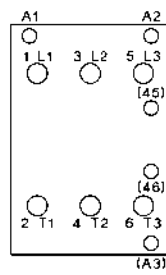
J7KN-10-10...D
J7KN-14-10...D
J7KN-18-10...D
J7KN-22-10...D



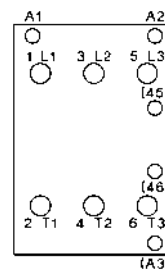
J7KN-10-01...D
J7KN-14-01...D
J7KN-18-01...D
J7KN-22-01...D



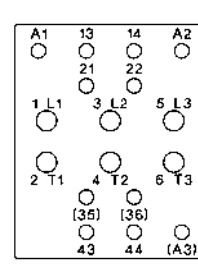
J7KN-24...D
J7KN-32...D
J7KN-40...D



J7KN-50...D
J7KN-62...D
J7KN-74...D

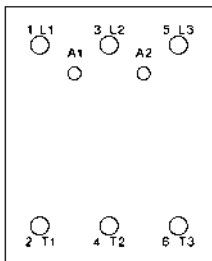


J7KN-85-21...D
J7KN-110-21...D

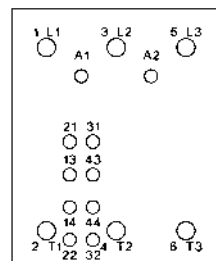


Accionado por c.a. y c.c.

J7KN-151
J7KN-176

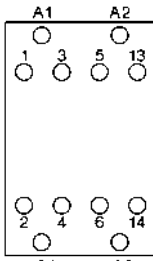


J7KN-200-21

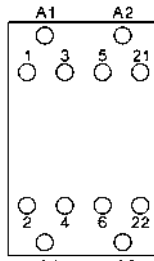


Accionado por c.c.

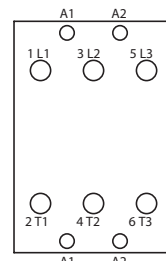
J7KNG-10-10
J7KNG-14-10
J7KNG-18-10
J7KNG-22-10



J7KNG-10-01
J7KNG-14-01
J7KNG-18-01
J7KNG-22-01



J7KNG-24
J7KNG-32
J7KNG-40



TODAS LAS DIMENSIONES SE ESPECIFICAN EN MILÍMETROS.

Para convertir milímetros a pulgadas, multiplique por 0,03937. Para convertir gramos a onzas multiplique por 0,03527.