

Final de carrera táctil D5C

Único final de carrera táctil capacitivo de 18 mm de diámetro que ofrece tres actuadores y que se activa con un contacto físico muy ligero.

- Los objetos ligeros, como hilo delgado o láminas, se detectan de modo preciso.
- El interruptor de estado sólido se activa en el momento en que el actuador entra en contacto con el objeto.
- Amplificador, indicador de operación y ajuste de sensibilidad incorporados en todos los modelos
- Cumple la norma IEC IP67 y NEMA tipo 6, 6P.
- Los actuadores se pueden intercambiar libremente entre las unidades de final de carrera.
- Una versión única de conexión libre permite conectar cualquier tipo de antena de actuador.

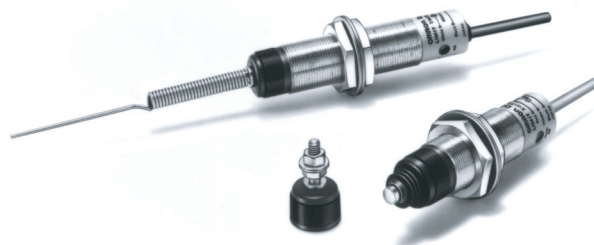


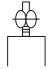


Tabla de selección

Modelos disponibles

Características		Utilizable dependiendo del tipo de antena. Sobrecarrera de 20 mm máx.	Ideal para control de posición de alta precisión. Sobrecarrera de 3,5 mm máx.	Puede montarse cualquier actuador.
Cable		3 m		
Actuador		Resorte helicoidal 	Émbolo 	Conexión libre 
Fuente de alimentación	c.c.	D5C-1DS0	D5C-1DP0	D5C-1DA0
	c.a.	D5C-1AS0	D5C-1AP0	D5C-1AA0
Sólo antena		D5C-00S0	D5C-00P0	D5C-00A0

Especificaciones

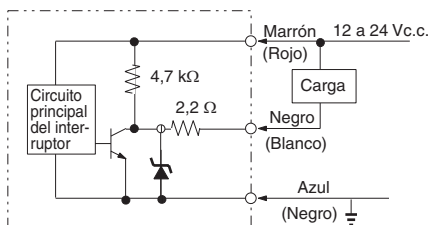
Características

Modelo	c.c.		c.a.
	D5C-1D□0		D5C-1A□0
Grado de protección	Equivalente a IP67 (NEMA 6, 6P)		
Vida útil	Mecánica: 10.000.000 operaciones mín. (en valor de sobrecarrera nominal)		
Tensión de alimentación (tensión de operación)	12 a 24 Vc.c. (10 a 30 Vc.c.), (fluctuación: 10% máx.)		100 a 240 Vc.a. (45 a 264 Vc.a.), 50/60 Hz
Frecuencia nominal	---		50/60 Hz
Rango de ajuste de sensibilidad	30 a 100 pF		
Consumo	17 mA máx.		---
Corriente de fuga	Circuito: --- Antena: 1 mA máx.		Circuito: 2 mA máx. Antena: 1 mA máx.
Tiempo de respuesta	2 ms máx.		8 ms máx.
Corriente de salida	200 mA máx. (carga resistiva)		
Resistencia de aislamiento	50 MΩ mín. (a 500 Vc.c.) entre cableado y carcasa		

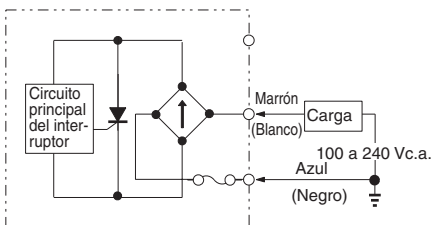
Modelo	c.c.	c.a.
	D5C-1D□0	D5C-1A□0
Rigidez dieléctrica	1.000 Vc.a., 50/60 Hz durante 1 minuto entre partes metálicas conductoras y partes metálicas no conductoras	2.000 Vc.a., 50/60 Hz durante 1 minuto entre partes metálicas conductoras y partes metálicas no conductoras
Tensión de aislamiento nominal (U _i)	1,000 Vc.a.	
Grado de contaminación (entorno de servicio)	Nivel 3 (IEC947-5-1)	
Protección contra descargas eléctricas	Clase II	
PTI (índice de seguimiento de pruebas)	175	
Categoría de conmutación	D (IEC335)	
Resistencia a vibraciones	de 10 a 55 Hz, 1,5 mm de amplitud p-p	
Resistencia a golpes	1.000 m/s ² mín.	
Temperatura ambiente	En servicio: -25°C a 70°C (sin formación de hielo)	
Humedad ambiente	95% máx.	
Peso	Aproximadamente 110 g (unidades D5C-1DSO)	Aproximadamente 120 g (unidades D5C-1ASO)

Circuito de salida

D5C-1D□0 (modelo c.c.)



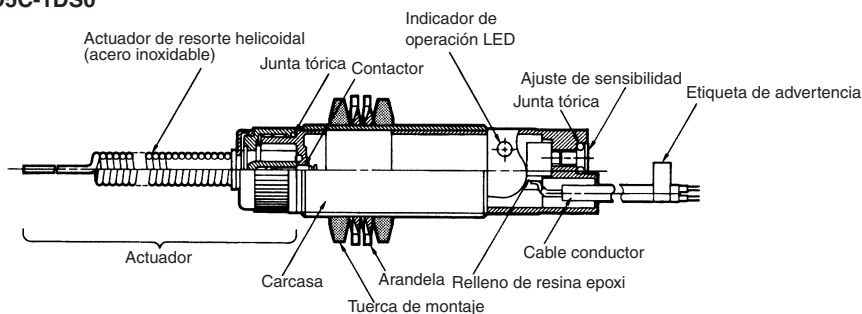
D5C-1A□0 (modelo c.a.)



Nota: El color entre (..) se refiere al modelo antiguo.

Nomenclatura

D5C-1DS0

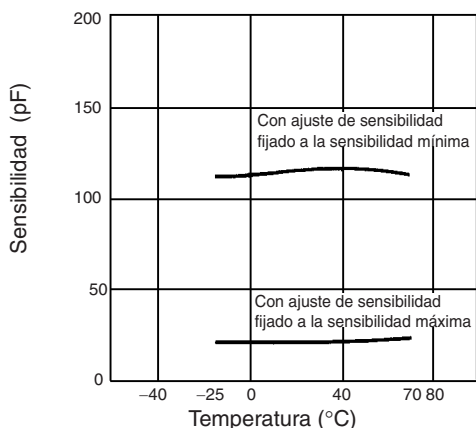


Curvas Características

Ejemplos típicos

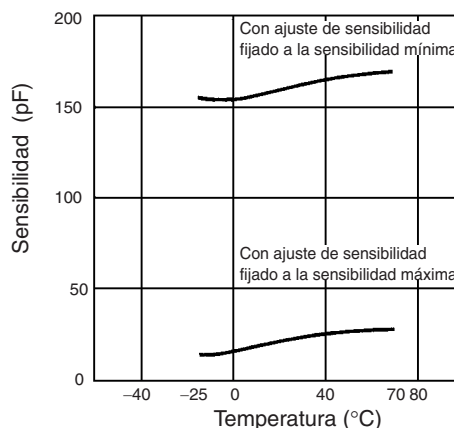
Características de temperatura de los modelos de c.c.

D5C-1D□0 (24 Vc.c.)



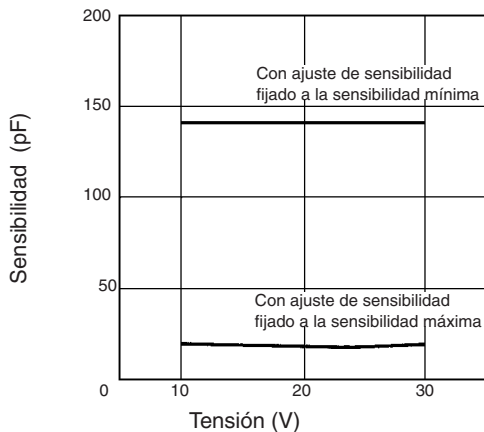
Características de temperatura de los modelos de c.a.

D5C-1A□0 (100 Vc.a.)



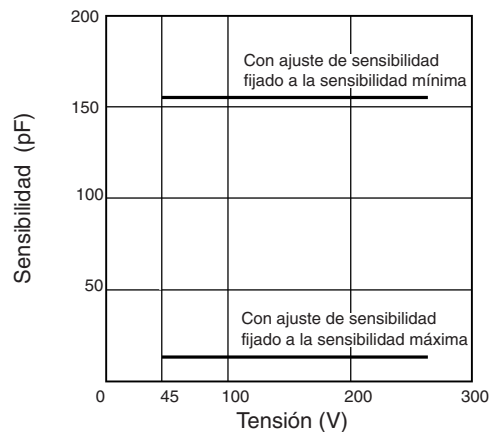
Características de tensión de los modelos de c.c.

D5C-1D□0 (a 25°C)



Características de tensión de los modelos de c.a.

D5C-1A□0 (a 25°C)



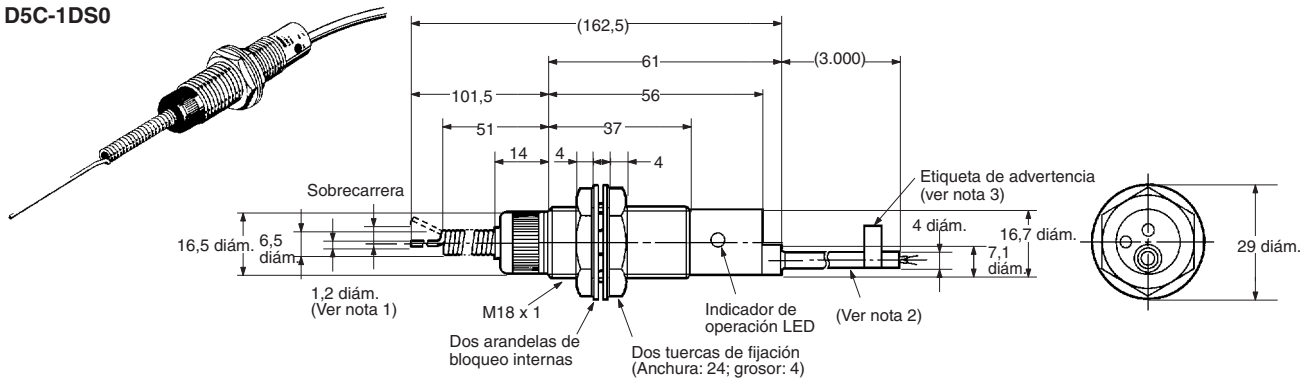
Dimensiones

- Nota:** 1. Todas las dimensiones se expresan en milímetros, a menos que se especifique lo contrario.
 2. A no ser que se especifique lo contrario, se aplica a todas las dimensiones una tolerancia de $\pm 0,4$ mm.

Modelos de c.c.

Muelle

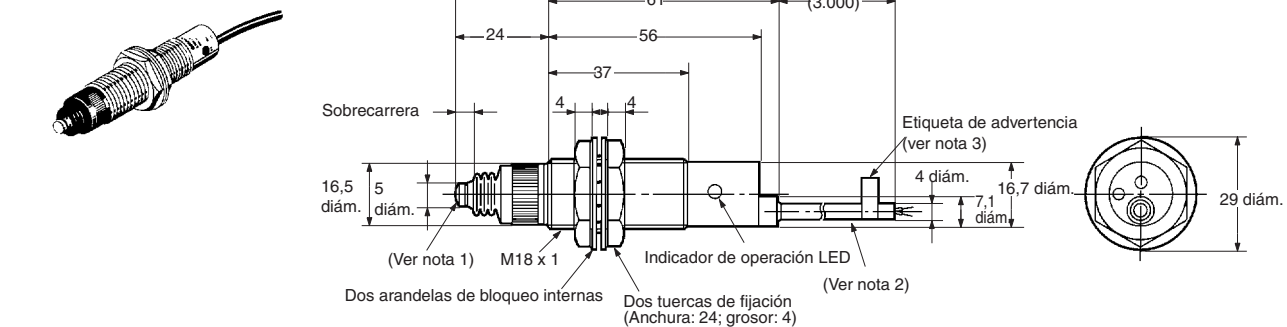
D5C-1DS0



- Nota:** 1. El actuador de varilla de acero inoxidable puede moverse en cualquier dirección. No obstante, limite la sobrecarrera a un máximo de 20 mm a partir de la posición libre. La fuerza que empuja el actuador no debe exceder de 1,96 N.
 2. Cable cilíndrico con aislamiento de vinilo (tipo resistente al aceite y los golpes). 4 diám., tres núcleos $\times 0,2$ mm².
 3. Use una vez retirada la etiqueta de advertencia.

Émbolo

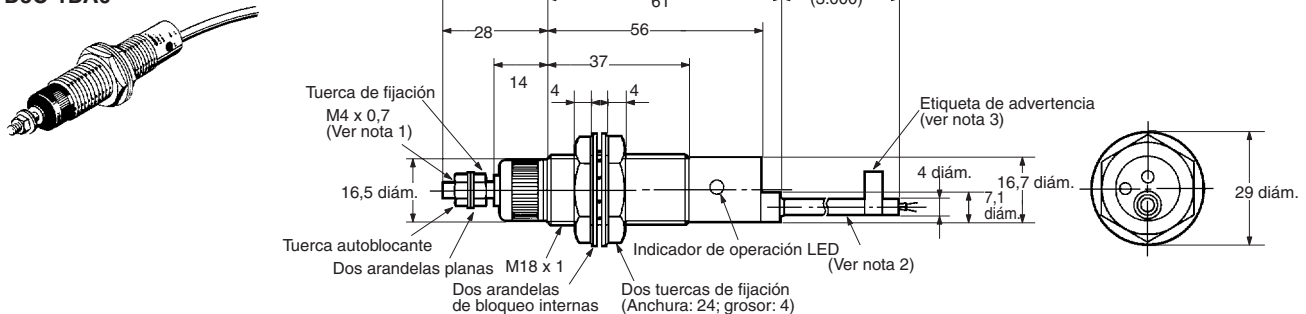
D5C-1DP0



- Nota:** 1. La sobrecarrera del émbolo de acero inoxidable se encuentra dentro de un rango de 3,5 mm. No aplique una fuerza superior a 9,8 N al émbolo.
 2. Cable cilíndrico con aislamiento de vinilo (tipo resistente al aceite y los golpes). 4 diám., tres núcleos $\times 0,2$ mm².
 3. Use una vez retirada la etiqueta de advertencia.

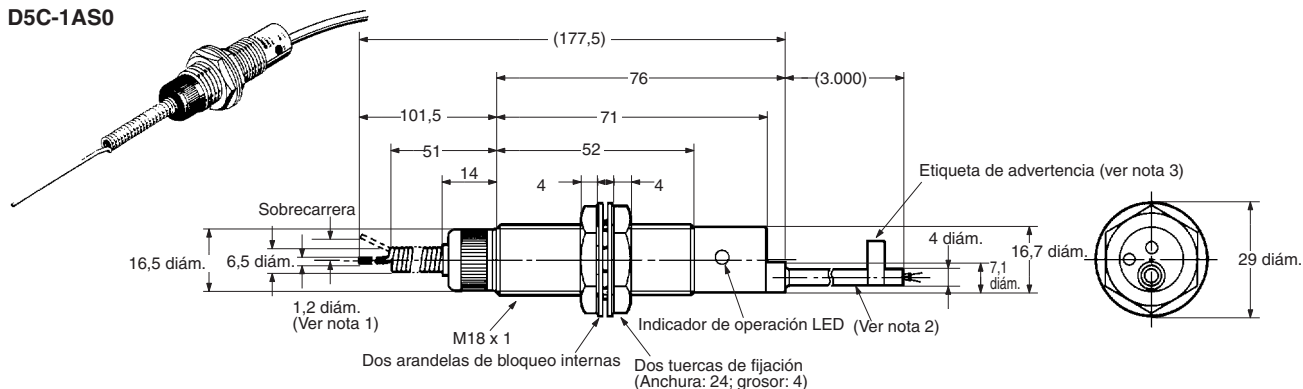
Conexión libre

D5C-1DA0



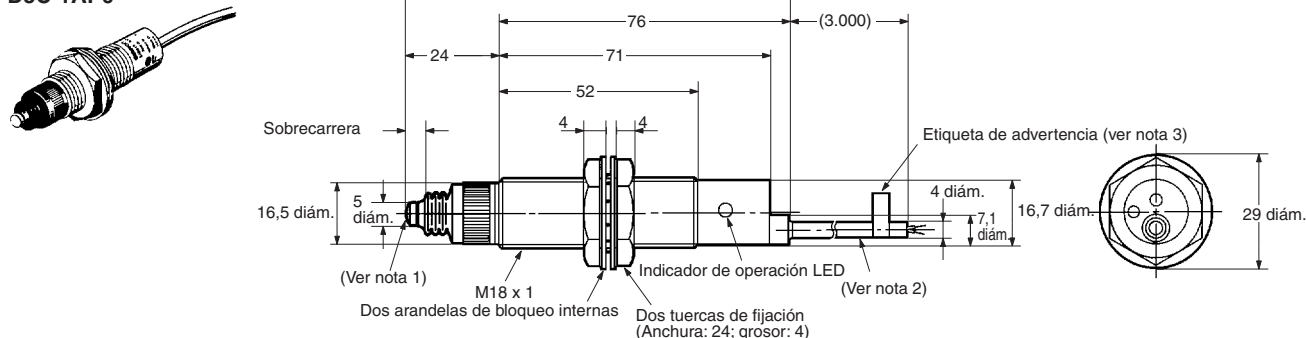
- Nota:** 1. Limite la longitud total del cable del actuador a 1 m o menos. Cuando monte el final de carrera en una placa metálica no exceda un área de 200 cm².
 2. Cable cilíndrico con aislamiento de vinilo (tipo resistente al aceite y los golpes). 4 diám., tres núcleos $\times 0,2$ mm².
 3. Use una vez retirada la etiqueta de advertencia.

Modelos de c.a.
Muelle
D5C-1AS0



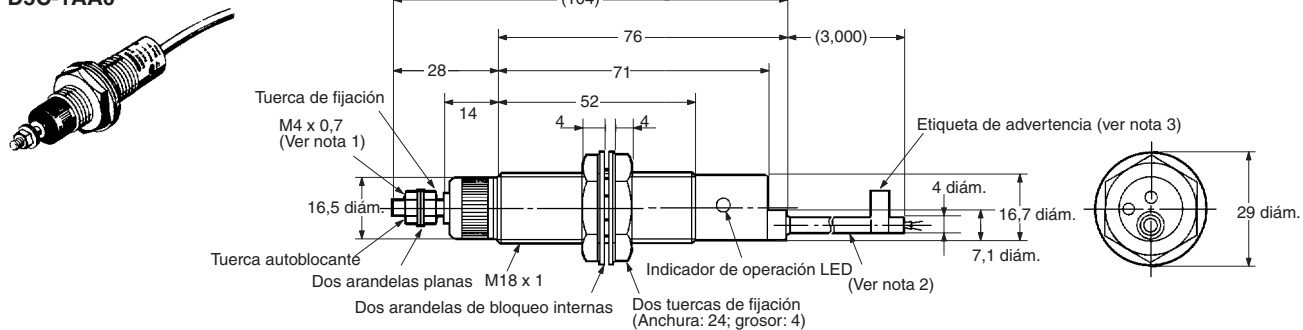
- Nota:**
1. El actuador de varilla de acero inoxidable puede moverse en cualquier dirección. No obstante, limite la sobrecarrera a un máximo de 20 mm a partir de la posición libre. La fuerza que empuja el actuador no debe exceder de 1,96 N.
 2. Cable cilíndrico con aislamiento de vinilo (tipo resistente al aceite y los golpes). 4 diám., dos conductores \times 0,3 mm².
 3. Use una vez retirada la etiqueta de advertencia.

Émbolo
D5C-1AP0



- Nota:**
1. La sobrecarrera del émbolo de acero inoxidable se encuentra dentro de un rango de 3,5 mm. No aplique una fuerza superior a 9,8 N al émbolo.
 2. Cable cilíndrico con aislamiento de vinilo (tipo resistente al aceite y los golpes). 4 diám., dos núcleos \times 0,3 mm².
 3. Use una vez retirada la etiqueta de advertencia.

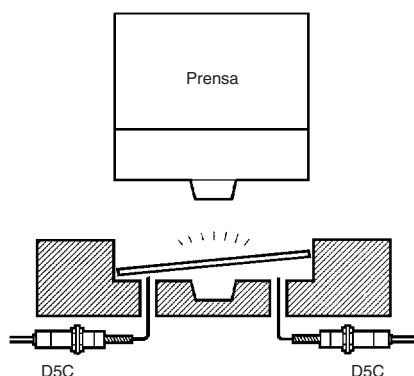
Conexión libre
D5C-1AA0



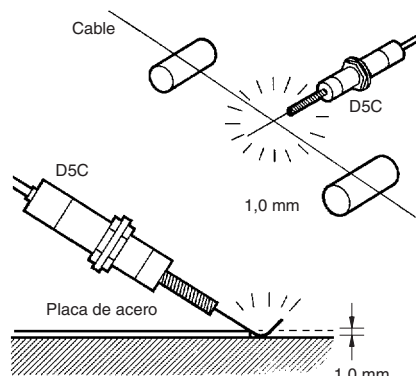
- Nota:**
1. Limite la longitud total del actuador de varilla a 1 m o menos. Cuando monte el final de carrera en una placa metálica no exceda un área de 200 cm².
 2. Cable cilíndrico con aislamiento de vinilo (tipo resistente al aceite y los golpes). 4 diám., dos núcleos \times 0,3 mm².
 3. Use una vez retirada la etiqueta de advertencia.

Ejemplos de aplicación

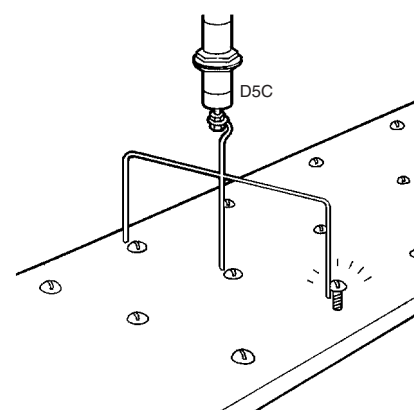
Detección de piezas de trabajo incorrectamente colocadas



Detección de cable o chapa delgados



Detección de tornillos sueltos



Precauciones

Consulte las "Precauciones para todos los finales de carrera" en la información técnica separada relativa a los interruptores básicos y finales de carrera.

⚠ PRECAUCIÓN

Asegúrese de que la antena no entre en contacto con el cuerpo humado, en caso contrario podrían recibirse descargas eléctricas.



■ Uso correcto

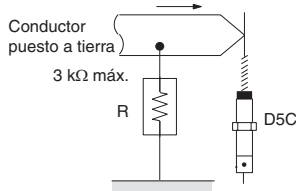
Conexión a tierra de la antena y del objeto de detección (tamaño del objeto de detección)

Objeto conectado a tierra

Si el objeto de detección es el siguiente conductor conectado a tierra su tamaño no afectará a la operación del D5C. No obstante compruebe la presencia de elementos aislantes o corrosión en el objeto de detección de tal manera que la resistencia a tierra no exceda de 3 kΩ.

Contacto con el conductor puesto a tierra

El objeto de detección se conecta a tierra de forma equivalente mediante la resistencia a tierra R.



R: 3 kΩ máx.

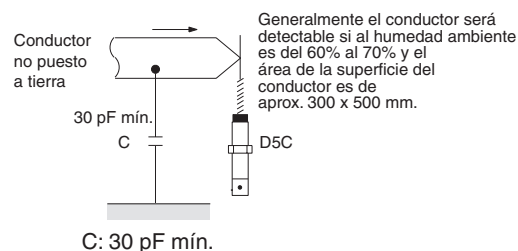
El objeto de detección no debe entrar en contacto con el cuerpo humado.

Objeto no conectado a tierra

Si el objeto de detección es el siguiente conductor no conectado a tierra, el D5C operará si la capacitancia entre el objeto de detección y tierra es de 30 pF o más. Cuanto mayor sea el área de superficie del objeto de detección mayor será la capacitancia. Cuanto más corta sea la distancia entre el objeto de detección y tierra mayor será la capacitancia. Además hay que tener en cuenta que la capacitancia varía con las condiciones de tierra (por ejemplo, arena seca, hormigón o tierra húmeda).

Contacto con el conductor no puesto a tierra

El objeto de detección se conecta a tierra de forma equivalente mediante el condensador C.



Condiciones del objeto de detección

La detección de conductores (por ejemplo, objetos de hierro, acero inoxidable, aluminio y latón) no plantea ningún problema particular. Un conductor cubierto con pintura no puede detectarse, ya que no hay continuidad eléctrica entre la antena y el conductor.

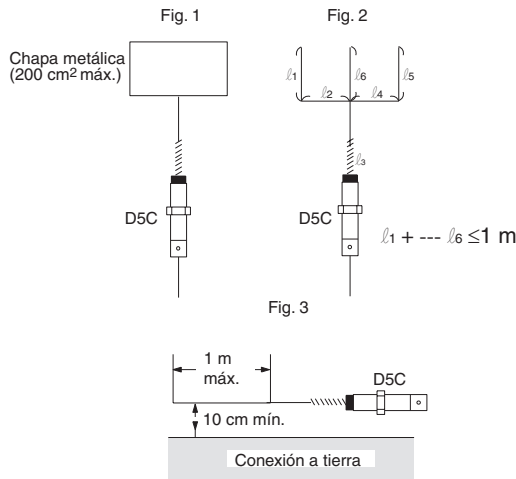
Los objetos no conductivos (por ejemplo objetos de plástico, cerámica, cristal y tela) pueden detectarse conectándolos a tierra indirectamente.

Antena

Forma y extensión

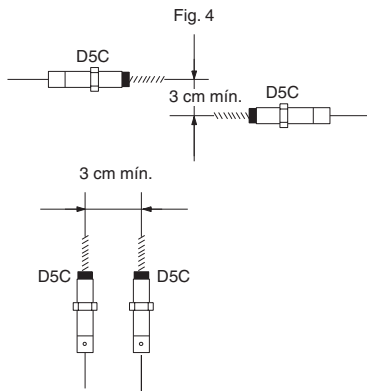
Si se utiliza una placa de metal como antena conectándola a la antena incorporada o separada del D5C, el área de la superficie de la placa de metal debe ser de como máximo 200 cm² (Fig. 1). Esta antena puede extenderse, teniendo en cuenta que la longitud total de la antena sea de 1 m máximo (Fig. 2) y de que la parte inferior de la antena se encuentre al menos a 10 cm (Fig. 3) del suelo. Consulte las siguientes ilustraciones.

El D5C puede resultar dañado si la antena es excesivamente grande o pesada o si la antena se utiliza en ubicaciones con vibraciones o golpes excesivos. Compruebe las ubicaciones antes de utilizarlo.



Disposición en paralelo

Si hay varios D5C ubicados en paralelo, asegúrese de que la distancia entre las antenas adyacentes sea de al menos 3 cm.



Mantenimiento

Asegúrese de que la parte de la antena que entra en contacto con los objetos a detectar está libre de aceite, suciedad, óxido o cualquier otro tipo de elemento aislante. En caso contrario el D5C no funcionará.

El grado de protección del D5C es IP67. No obstante el D5C no puede utilizarse en lugares donde pueda verse afectado por agua o aceites.

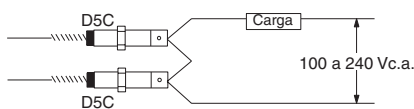
Ubicaciones con exposición a salpicaduras de agua o aceites
Es posible que el D5C sufra fallos de funcionamiento en ubicaciones en las que esté expuesto a salpicaduras de agua o aceite. Especialmente, el D5C puede sufrir fallos de funcionamiento más frecuentemente si se expone a salpicaduras de aceite de corte de base acuosa. En dichas ubicaciones asegúrese de tomar las medidas apropiadas para proteger el D5C del aceite y del agua.

Conexiones y cableado

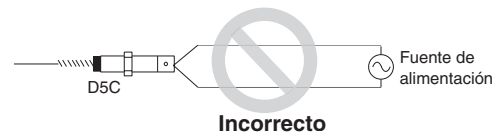
Asegúrese de cablear el D5C correctamente de acuerdo al color de cada cable. Un cableado incorrecto puede dañar los componentes internos o causar fallos de funcionamiento del D5C.

Si se conectan modelos de c.a. en paralelo, asegúrese de que se conecta una carga a todos los finales de carrera.

Pueden conectarse en serie un máximo de dos modelos siempre que se suministren entre 100 y 240 V. Los modelos de c.c. no pueden conectarse en serie.



Asegúrese de suministrar la alimentación del D5C a través de la carga. Si se suministra tensión al D5C directamente se fundirá el fusible.

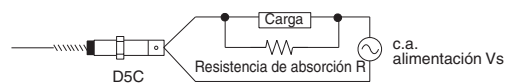


Si hay líneas de alimentación o de alta tensión cerca del cable del D5C, asegúrese de tender el cable del D5C alejado de las líneas de alta tensión o de alimentación o de hacerlo en un conducto exclusivo apantallado.

Retire la etiqueta de precaución del final de cable antes de proceder a realizar el cableado.

D5C-1A□□ (modelos de c.a.)

Tenga en cuenta que el D5C-1A□□ que no se encuentra en operación tiene una corriente de fuga de aproximadamente 2 mA. Especialmente en el caso de que la carga sea un relé con una corriente de 10 mA pueden producirse fallos de reseteo debido a la tensión residual. Por lo tanto, conecte una resistencia de fuga como se muestra a continuación para que la tensión residual sea inferior a la tensión de reseteo de la carga.



La resistencia de absorción y la alimentación permitida se obtienen a partir de la siguiente fórmula.

$$R \leq V_s / (10 - I) \text{ (k}\Omega\text{)}$$

$$P > V_s^2 / R \text{ (mW)}$$

P: Watios de la resistencia de absorción

P: Capacidad de resistencia de la resistencia de absorción (En la práctica, el vataje debe ser varias veces mayor que el valor obtenible).

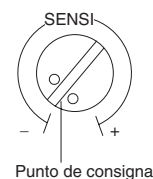
I: Corriente de carga (mA)

Si se usa un relé de c.c. o un contador de c.c. como una carga conectada a un temporizador electrónico o a un circuito de rectificación de corriente, preste especial atención a que la corriente de fuga del D5C de c.a. no cause que se produzcan fallos en el funcionamiento de la carga.

Ajuste de la sensibilidad

La sensibilidad del D5C puede ajustarse girando el mando de ajuste de la parte posterior con un destornillador de punta plana.

La sensibilidad aumenta girando el ajuste hacia la derecha y disminuye girándolo hacia la izquierda.



Asegúrese de girar el mando de ajuste con un par de 4,9 a 7,8 mN • m. Si se aplica un par excesivo el ajuste se romperá.

Conexión a tierra

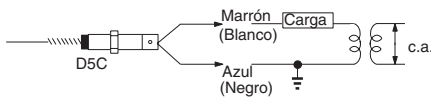
Con el fin de mantener la fiabilidad de la operación del D5C asegúrese de poner a tierra el hilo azul o el hilo negro del cable de alimentación.

La alimentación de tensión de servicio del PLC (autómata programable) no está disponible en el caso del D5C-1D□0. La línea de negativo de la fuente de alimentación de servicio del PLC no está conectada a tierra. Por ello es posible que el D5C no funcione.

Además, si la línea de negativo de la fuente de alimentación de servicio se conecta a tierra, la resistencia al ruido del PLC caerá.

Si se suministra corriente monofásica de 200 V al D5C-1A□0 y se pone a tierra una fase, la fuente de alimentación se corocircuitará y fallará la máquina. Utilice un transformador de aislamiento y ponga en su lugar a tierra el lado secundario del transformador.

En la caso anterior, asegúrese de poner a tierra el lado secundario, es caso contrario es posible que el D5C no funcione.

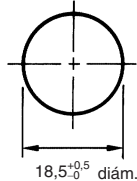


Los colores de cable del D5C se han modificado para cumplir con las normas JIS más actualizadas. Los colores entre paréntesis corresponden a los modelos anteriores.

Montaje

No apriete las tuercas con una fuerza excesiva. El par de apriete máximo permitido para cada tuerca con arandela es de 29,4 N • m.

Dimensiones de taladros de montaje



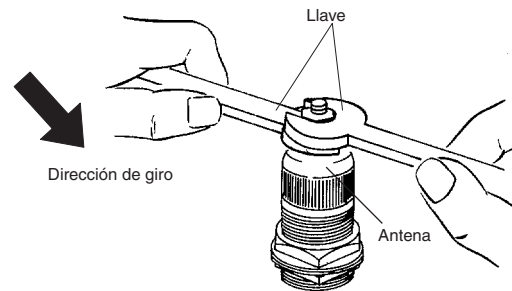
Otros

No desmonte el D5C, ya que podría resultar dañado el cableado interno, lo que causaría que el D5C dejara de funcionar.

El sellado del D5C utiliza caucho de nitrilo butadieno (NBR), que es altamente resistente al aceite. No obstante, si se expone a algunos tipos de aceites o agentes químicos, ya sea en interiores o exteriores, el NBR puede deteriorarse. Consulte a su representante de OMRON para obtener más información.

Cuando monte la antena en el D5C, asegúrese de apretarla con un par de 0,39 a 0,83 N•m. Si la antena no se monta firmemente puede romperse el contacto incorporado.

Si se monta una antena apropiada a un modelo de conexión libre, sujete la tuerca por la parte exterior con una llave de tal manera que no se mueva. Posteriormente apriete la tuerca por la parte interior con un par de 0,78 a 1,18 N•m.



TODAS LAS DIMENSIONES SE ESPECIFICAN EN MILÍMETROS.
 Para convertir milímetros a pulgadas, multiplique por 0,03937. Para convertir gramos a onzas multiplique por 0,03527.