

## Final de carrera miniatura

**SHL****Final de carrera miniatura  
(medidas 48 x 17,5 x 45 mm) con altas  
propiedades de sellado**

- Interruptor básico con resorte helicoidal integrado alojado en una carcasa rígida de aleación de zinc presofundido que ofrece una larga vida útil y una gran precisión.
- Requiere prácticamente la misma fuerza de funcionamiento que el interruptor de precisión básico tradicional (2,35 a 3,92 N).
- Modelo con terminales moldeados disponible.
- Modelo con indicador de operación también disponible.

**Estructura de la referencia****■ Composición de la referencia****Modelos estándar**

SHL-□55-□  
1 2

**1. Actuador**

- D :Émbolo
- Q: Émbolo para montaje en panel
- Q22: Émbolo con roldana para montaje en panel
- Q21: Émbolo con roldana girada 90° para montaje en panel
- W: Palanca con resorte corta
- W1: Palanca con resorte
- W2: Palanca con roldana con resorte corta
- W21: Palanca con roldana con resorte
- W3: Palanca con roldana con resorte corta de acción unidireccional
- W31: Palanca con roldana con resorte de acción unidireccional




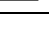




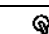

**2. Corriente nominal**

- Nada: Estándar
- 01: Microcarga

**Nota:** Consulte *Modelos con terminales moldeados* en la página 110.

## Información de pedidos

### ■ Modelos disponibles

Actuador	Modelo estándar	Microcarga
Émbolo 	SHL-D55	SHL-D55-01
Émbolo para montaje en panel 	SHL-Q55	SHL-Q55-01
Émbolo con roldana de montaje en panel 	SHL-Q2255	SHL-Q2255-01
Émbolo con roldana girada 90° para montaje en panel 	SHL-Q2155	SHL-Q2155-01
Palanca con resorte corta 	SHL-W55	SHL-W55-01
Palanca con resorte 	SHL-W155	SHL-W155-01
Palanca con roldana con resorte corta 	SHL-W255	SHL-W255-01
Palanca con roldana con resorte 	SHL-W2155	SHL-W2155-01
Palanca con roldana con resorte corta de acción unidireccional 	SHL-W355	SHL-W355-01
Palanca con roldana con resorte de acción unidireccional 	SHL-W3155	SHL-W3155-01

## Especificaciones

### ■ Normas aprobadas

Organismo	Norma	Nº de expediente
UL	UL508	E76675
CSA	CSA C22.2 N° 14	LR45746
TÜV Rheinland	EN60947-5-1	R9451332

### ■ Valores nominales de las normas aprobadas

#### UL/CSA

#### A300

Tensión nominal	Corriente de carga	Corriente		Voltio-amperios	
		Cierre	Apertura	Cierre	Apertura
120 Vc.a.	10 A	60 A	6 A	7.200 VA	720 VA
240 Vc.a.		30 A	3 A		

## Valores nominales aprobados por TÜV Rheinland (EN60947-5-1)

Modelo	Categoría y valores nominales	Ith
SHL-□55	AC-15 2 A/125 V DC-12 2 A/48 V	5 A 4 A
SHL-□55-01	AC-14 0,1 A/125 V DC-12 0,1 A/48 V	0,5 A 0,5 A
SHL-□55-L	AC-15 2 A/125 V	5 A
SHL-□55-01L	AC-14 0,1 A/125 V	0,5 A
SHL-□55-01L2	DC-12 0,1 A/12 V	0,5 A
SHL-□55-L3	DC-12 2 A/24 V	4 A
SHL-□55-01L3	DC-12 0,1 A/24 V	0,5 A
SHL-□55-L4	DC-12 2 A/24 V	4 A
SHL-□55-01L4	DC-12 0,1 A/24 V	0,5 A
SHL-□55-L5	DC-12 2 A/48 V	4 A
SHL-□55-01L5	DC-12 0,1 A/48 V	0,5 A

Nota: Para obtener detalles sobre los modelos anteriores, consulte *Composición de la referencia en Modelos con terminales moldeados*.

## ■ Valores nominales

Tensión nominal	Carga no inductiva				Carga inductiva				Corriente de irrupción	
	Carga resistiva		Carga de lámpara		Carga inductiva		Carga de motor		NC	NA
	NC	NA	NC	NA	NC	NA	NC	NA		
125 Vc.a.	10 A		1,5 A		3 A		2,5 A		15 A máx.	
250 Vc.a.	10 A		1,5 A		2 A		1,5 A			
480 Vc.a.	2 A		---		---		---			
8 Vc.c.	10 A		2 A		5 A		2 A			
14 Vc.c.	10 A		2 A		5 A		2 A			
30 Vc.c.	5 A		1,5 A		1,5 A		1,5 A			
125 Vc.c.	0,4 A		0,4 A		0,05 A		0,05 A			
250 Vc.c.	0,2 A		0,2 A		0,03 A		0,03 A			

- Nota: 1. Las cifras anteriores son para corriente de régimen permanente.  
 2. Las cargas inductivas tienen un factor de potencia mínimo de 0,4 (c.a.) y una constante de tiempo máxima de 7 ms (c.c.)  
 3. La carga de lámpara tiene una corriente de irrupción igual a 10 veces la corriente de régimen permanente.  
 4. La carga de motor tiene una corriente de irrupción igual a 6 veces la corriente de régimen permanente.

## Modelo de microcargas

Tensión nominal	Carga no inductiva	
	Carga resistiva	
	NC	NA
125 Vc.a.	0,1 A	
8 Vc.c.	0,1 A	
14 Vc.c.	0,1 A	
30 Vc.c.	0,1 A	

## ■ Características

Grado de protección (ver nota 3)	IP67 (EN60947-5-1)
Vida útil (ver nota 4)	Mecánica: 10.000.000 de operaciones mín. Eléctrica: 500.000 operaciones mín.
Velocidad de operación	0,1 mm a 0,5 m/s (modelos de palanca con resorte)
Frecuencia de operación	Mecánica: 120 operaciones/minuto Eléctrica: 30 operaciones/minuto
Frecuencia nominal	50/60 Hz
Resistencia de aislamiento	100 MΩ mín. (a 500 Vc.c.)
Resistencia de contacto	15 mΩ máx. (valor inicial)
Rigidez dieléctrica	1.000 Vc.a., 50/60 Hz durante 1 minuto entre terminales de la misma polaridad 2.000 Vc.a., 50/60 Hz durante 1 minuto/Uimp a 2,5 kV (EN60947-5-1) entre partes metálicas conductoras y tierra, y entre cada terminal y la parte metálica no conductora.
Tensión de aislamiento nominal (U <sub>i</sub> )	150 V (EN60947-5-1)
Sobretensión de maniobra	1.000 Vc.a. máx., 300 Vc.c. máx. (EN60947-5-1)
Grado de contaminación (entorno de funcionamiento)	3 (EN60947-5-1)
Dispositivo de protección contra cortocircuito (SCPD)	Fusible de 10 A tipo gG (IEC269)
Corriente de cortocircuito condicional	100 A (EN60947-5-1)
Corriente térmica acotada convencional (I <sub>th</sub> )	5 A (EN60947-5-1)
Protección contra descargas eléctricas	Clase II (no se requiere conexión a tierra con aislamiento doble)
Tensión inversa OFF	1.000 Vc.a. máx., 300 Vc.c. máx. (EN60947-5-1)
Resistencia a vibraciones	Malfunción: de 10 a 55 Hz, 1,5 mm de amplitud p-p
Resistencia a golpes	Destrucción: 1.000 m/s <sup>2</sup> mín. Malfunción: 300 m/s <sup>2</sup> mín.
Temperatura ambiente	Operación: -10°C a 80°C (sin formación de hielo)
Humedad ambiente	Operación: 95% máx.
Peso (ver nota 5)	Aprox. de 62 a 72 g

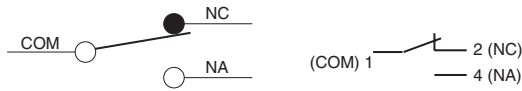
- Nota:**
- Las cifras anteriores son para corriente estándar.
  - Los valores nominales anteriores pueden variar en función del modelo. Póngase en contacto con su representante de OMRON para obtener más detalles.
  - Se excluye la sección de cabezal del modelo con émbolo SHL-D(Q)□□.
  - Los valores de vida útil se calculan a una temperatura de funcionamiento de 5°C a 35°C y una humedad de funcionamiento de 40% a 70%. Póngase en contacto con su representante de OMRON para obtener información más detallada sobre otros entornos de funcionamiento.
  - Los valores son para los modelos con émbolo.

## ■ Características de operación

Modelo	SHL-D55 SHL-D55-01	SHL-Q55 SHL-Q55-01	SHL-Q2255 SHL-Q2255-01	SHL-Q2155 SHL-Q2155-01	SHL-W55 SHL-W55-01
OF máx.	9,81 N	9,81 N	9,81 N	9,81 N	3,14 N
RF mín.	1,96 N	1,96 N	1,96 N	1,96 N	0,78 N
CP máx.	1,5 mm	1,5 mm	1,5 mm	1,5 mm	8 mm
OT mín.	2 mm	2 mm	2 mm	2 mm	3 mm
MD máx.	0,5 mm	0,5 mm	0,5 mm	0,5 mm	2,5 mm
PF	34±0,8 mm	34±0,8 mm	43±0,8 mm	43±0,8 mm	21,5±1 mm
FP máx.	---	---	---	---	29,5 mm

Modelo	SHL-W155 SHL-W155-01	SHL-W255 SHL-W255-01	SHL-W2155 SHL-W2155-01	SHL-W355 SHL-W355-01	SHL-W3155 SHL-W3155-01
OF máx.	2,35 N	3,92 N	2,55 N	3,92 N	2,55 N
RF mín.	0,44 N	0,78 N	0,49 N	0,78 N	0,49 N
CP máx.	13 mm	8 mm	13 mm	8 mm	13 mm
OT mín.	5 mm	3 mm	5,5 mm	3 mm	5,5 mm
MD máx.	4 mm	2,5 mm	4 mm	2,5 mm	4 mm
PF	21,5±1 mm	33±1 mm	33,5±1 mm	44,5±1 mm	44,5±1 mm
FP máx.	34,5 mm	41 mm	46,5 mm	52,5 mm	57,5 mm

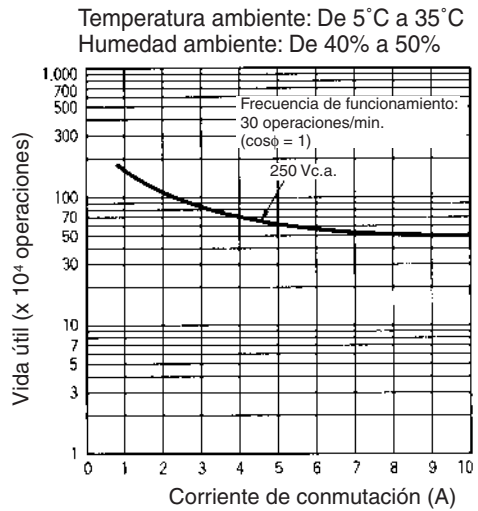
## ■ Configuración de contactos



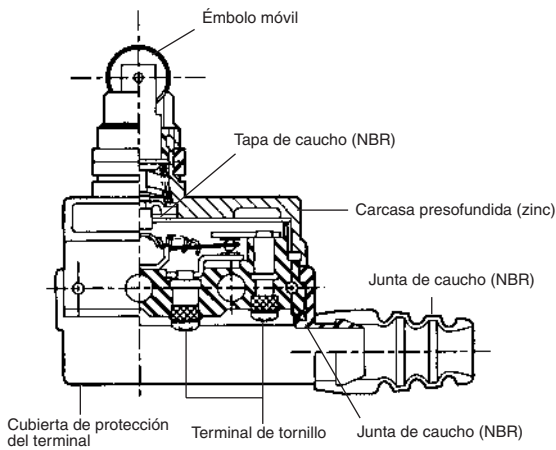
EN60947-5-1

## Curvas Características

### ■ Vida útil eléctrica



## Descripción

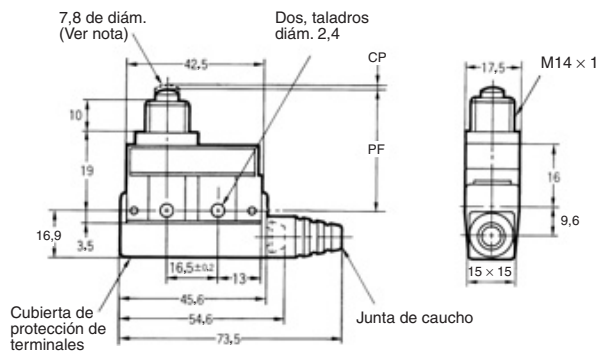
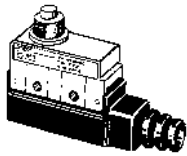


Finales de carrera

# Dimensiones

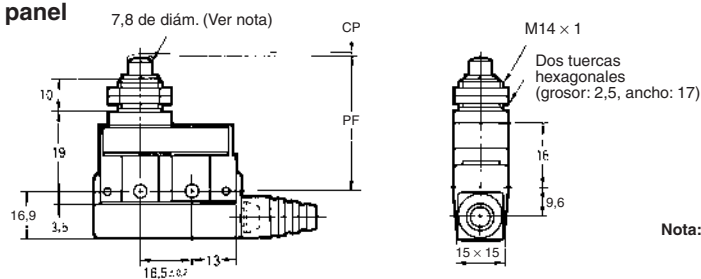
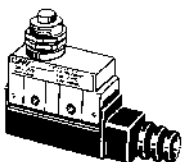
- Nota:** 1. Todas las dimensiones se expresan en milímetros, a menos que se especifique lo contrario.  
 2. A no ser que se especifique lo contrario, se aplica a todas las dimensiones una tolerancia de  $\pm 0,4$  mm.

## Émbolo SHL-D55, SHL-D55-01



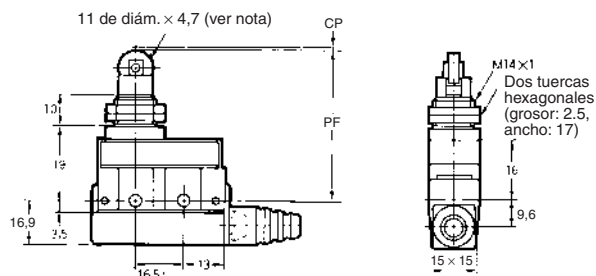
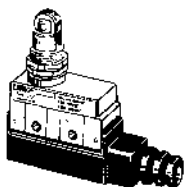
**Nota:** Émbolo de aguja de acero inoxidable

## Émbolo para montaje en panel SHL-Q55, SHL-Q55-01



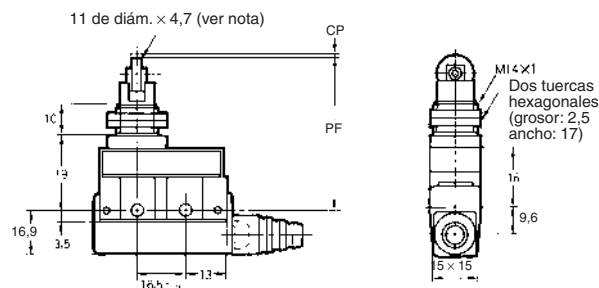
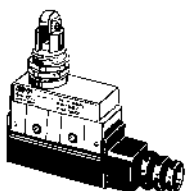
**Nota:** Émbolo de aguja de acero inoxidable

## Pistón de rodillo para montaje en panel SHL-Q2255, SHL-Q2255-01



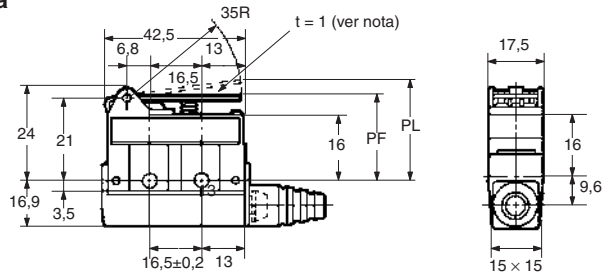
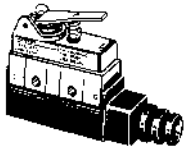
**Nota:** Roldana sinterizada inoxidable

## Émbolo con roldana girada 90° para montaje en panel SHL-Q2155, SHL-Q2155-01



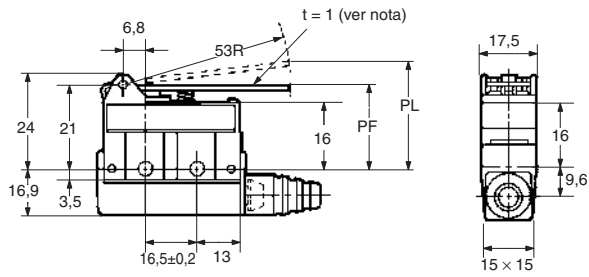
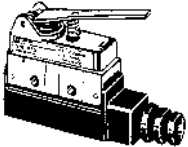
**Nota:** Roldana sinterizada inoxidable

**Palanca con resorte corta**  
**SHL-W55, SHL-W55-01**



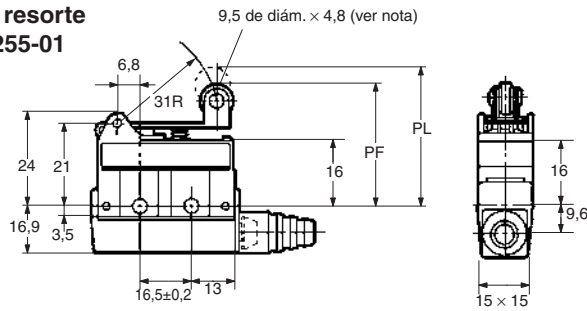
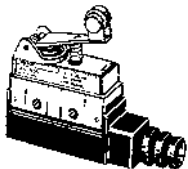
**Nota:** Palanca de acero inoxidable

**Palanca con resorte**  
**SHL-W155, SHL-W155-01**



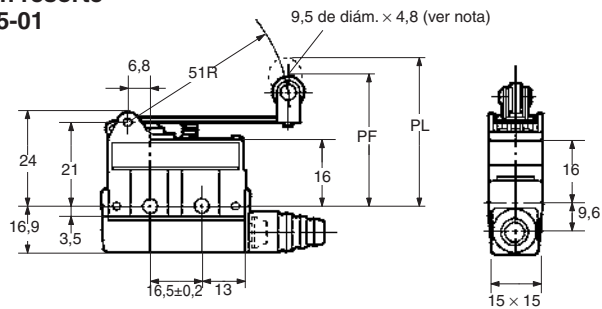
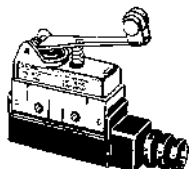
**Nota:** Palanca de acero inoxidable

**Palanca con roldana con resorte**  
**corta SHL-W255, SHL-W255-01**



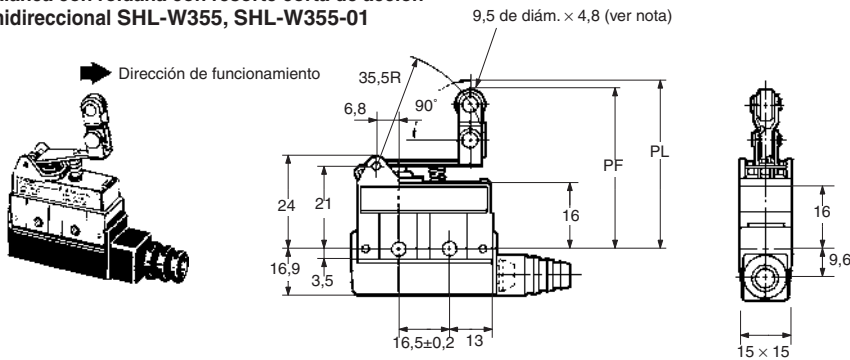
**Nota:** Roldana sinterizada inoxidable

**Palanca con roldana con resorte**  
**SHL-W2155, SHL-W2155-01**



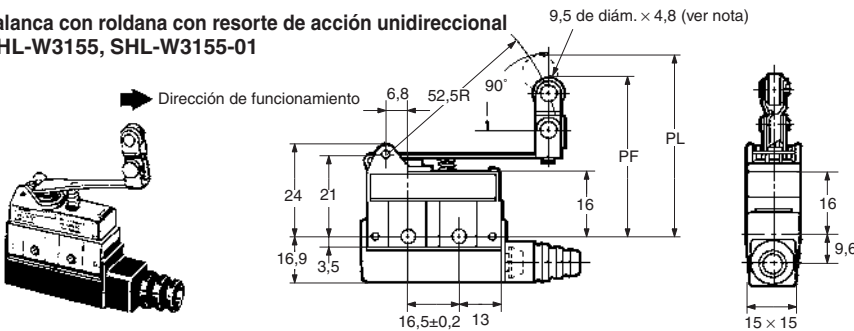
**Nota:** Roldana sinterizada inoxidable

**Palanca con roldana con resorte corta de acción unidireccional SHL-W355, SHL-W355-01**



Nota: Roldana sinterizada inoxidable

**Palanca con roldana con resorte de acción unidireccional SHL-W3155, SHL-W3155-01**



Nota: Roldana sinterizada inoxidable

## Modelos con terminales moldeados

### Composición de la referencia

#### Modelos con terminales moldeados

SHL-□55-□□M□  
 1 2 3 4

Los elementos 1 (Actuador) y 2 (Corriente nominal) son iguales a los de Modelos estándar.

#### 3. Indicador de funcionamiento

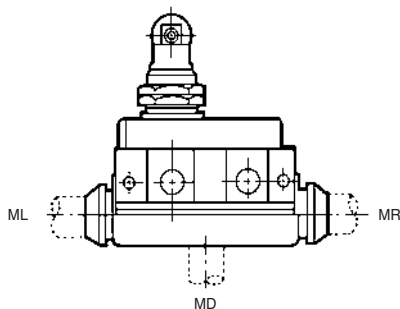
- Nada: No se proporciona
- L: Lámpara de neón: de 90 a 250 Vc.a.
- L2: LED: 12 V
- L3: LED: 24 V
- L4: LED: 24 V
- L5: LED: 48 V

#### 4. Situación de la salida del cable

- R: Lado derecho
- L: Lado izquierdo
- D: Lado inferior

Se recomienda el uso del modelo con terminales moldeados en espacios expuestos a excesiva cantidad de polvo, salpicaduras de aceite o humedad.

Todos los modelos de finales de carrera SHL se pueden fabricar en la versión con terminales moldeados. En este caso, el modelo con terminales moldeados tendrá las mismas dimensiones y características de operación que el modelo básico a partir del cual se fabrica.



#### Sufijo por la situación de la salida del cable

Situación de la salida del cable	Modelo
Lado derecho	SHL-□-MR
Lado izquierdo	SHL-□-ML
Lado inferior	SHL-□-MD

Nota: Se proporcionan tres conductores (COM, NA y NC) para las conexiones de terminales.

#### Ejemplo:

Modelo básico: SHL-Q2255  
 Situación de la salida del cable: Lado derecho  
 Al hacer el pedido del final de carrera anterior, especifique SHL-Q2255-MR como número de modelo.

## Cables

Cables	Sección nominal	Nº de conductores/ diámetro de conductor	Diámetro exterior final	Conexiones de terminales	Longitud estándar
VCTF (cable con funda de caucho de vinilo)	0,75 mm <sup>2</sup>	30/0,18	3 hilos, diámetro 7	Negro: COM Blanco: NA Rojo: NC	3 m

## Modelos equipados con indicador de funcionamiento

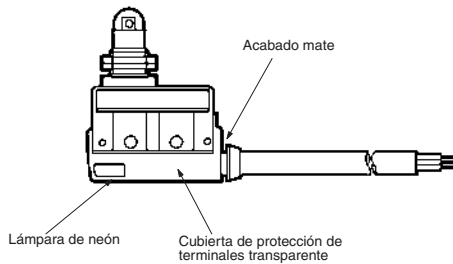
Hay modelos homologados por UL, CSA y/o EN (IEC).

Los modelos con terminales moldeados se pueden equipar con un indicador de funcionamiento (lámpara de neón o LED) bajo petición para facilitar las tareas de mantenimiento y de inspección.

El indicador de funcionamiento está diseñado para encenderse cuando el final de carrera no está funcionando. (En los modelos con terminales moldeados no se puede cambiar el cableado del final de carrera).

### Operación con c.a.

Se proporciona un indicador de tipo lámpara de neón.  
La tensión de servicio es de 90 a 250 Vc.a.



Las características de operación son iguales a las del modelo básico a partir del cual se fabrica el modelo equipado con indicador de funcionamiento.

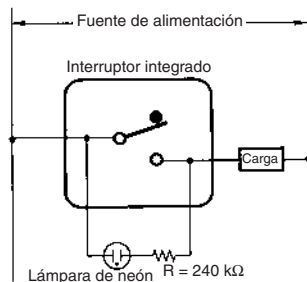
Las dimensiones son iguales a las del modelo estándar.

#### Ejemplo:

Modelo básico: SHL-Q2255-01MR

Al hacer el pedido del modelo con terminales moldeados y con un indicador de funcionamiento de tipo lámpara de neón, especifique SHL-Q2255-01LMR como referencia de modelo.

### Circuito de contacto



### Operación con c.c.

Se proporciona un indicador LED.

Como la unidad incorpora un rectificador y no guarda polaridad para la conexión de los terminales + y -, este modelo también puede funcionar con c.a.

Las tensiones nominales de los indicadores LED se muestran en la tabla siguiente.

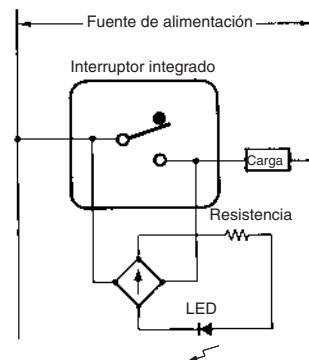
La carcasa del final de carrera tiene un saliente para facilitar la confirmación visual de indicador LED.

#### Ejemplo:

Modelo básico: SHL-Q2255-01MR

Al hacer el pedido del modelo con terminales moldeados y con un indicador LED a 12 V, especifique SHL-Q2255-01L2MR como número de modelo.

### Circuito de contacto



Tipo	Tensión nominal	Corriente de lámpara	Resistencia interna
L2	12 V	Aprox. 2,4 mA	4,3 kΩ
L3	24 V	Aprox. 2 mA	10 kΩ
L4	24 V	Aprox. 1,2 mA	18 kΩ
L5	48 V	Aprox. 2,1 mA	22 kΩ

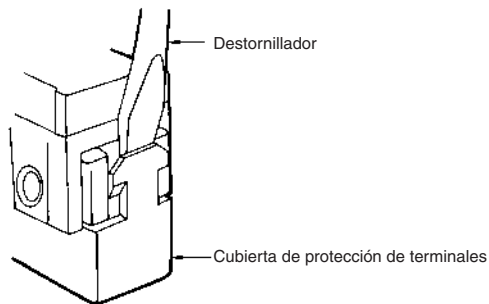
# Precauciones

## ■ Uso correcto

Asegúrese de conectar en serie un fusible que admita una corriente máxima de entre 1,5 y 2 veces la corriente nominal del final de carrera, con el fin de protegerlo de daños debidos a cortocircuitos. Cuando use el final de carrera para los valores nominales de EN, utilice un fusible gl o gG de 10 A que cumpla con IEC260.

## Manejo

Para desmontar la cubierta de protección de terminales, inserte un destornillador y aplique fuerza en la dirección de apertura. No ejerza una fuerza excesiva para quitar la cubierta, ya que puede producir una deformación en la sección del accesorio con la consiguiente reducción de la fuerza de retención.



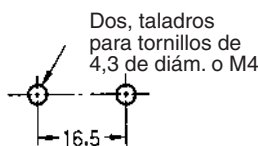
Para montar la cubierta de protección de terminales en la carcasa, alinee la cubierta sobre la carcasa y presione aquella hacia abajo para que quede montada firmemente. Si la cubierta se presiona en posición inclinada, la empaquetadura de caucho se deformará con lo que se reducirá la capacidad de sellado.

## Montaje

Fije el final de carrera con dos tornillos M4 y sus correspondientes arandelas. El par de apriete aplicado a cada terminal debe ser de 1,18 a 1,37 N·m. Apriete los tornillos al par especificado. La aplicación de un par de apriete excesivo puede ocasionar daños al final de carrera y fallos de funcionamiento.

Cuando se instala el final de carrera para montaje en panel con tornillos en una superficie lateral, se han de quitar las tuercas hexagonales del actuador.

## Taladros



Cuando se instala en un panel el final de carrera para montaje en panel (SHL-Q55, SHL-Q2255 o SHL-Q2155), se han de apretar las tuercas hexagonales del actuador a un par inferior a 7,84 N·m.

## Par de apriete

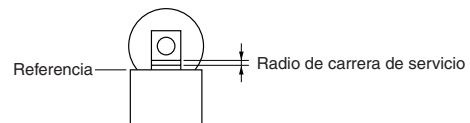
Un tornillo flojo puede dar lugar a un fallo de funcionamiento. Asegúrese de apretar cada tornillo al par de apriete apropiado según se muestra a continuación.

Nº	Tipo	Par
1	Tornillo de terminal (M3)	0,24 a 0,44 N·m
2	Tornillo de montaje en panel (M4)	1,18 a 1,37 N·m

Al realizar el cableado, se recomienda utilizar terminales sin soldadura circulares M3 y aplicar una protección de aislamiento a las conexiones. Apriete los tornillos de los terminales a un par comprendido entre 0,24 y 0,44 N·m.

## Carrera de funcionamiento

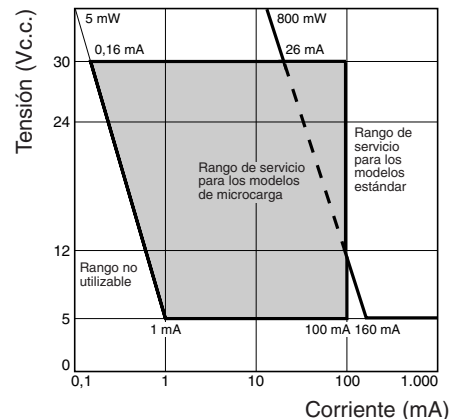
Asegúrese de que la carrera de funcionamiento de los modelos de émbolo con roldana está dentro del valor de la posición de ajuste.



## Rangos aplicables de microcarga

Cuando se utiliza un final de carrera para abrir o cerrar un circuito de microcarga (zonas 1 a 3), puede producirse un fallo de contactos si el final de carrera tiene unas especificaciones de contactos normales. Por tanto, en el rango de microcarga deben utilizarse finales de carrera que tengan unas especificaciones de contactos apropiadas para cada zona.

Utilice los modelos de microcarga SHL-□-01 dentro de las zonas (1 a 3) que se muestran en el diagrama siguiente.



El diagrama anterior corresponde a condiciones estándar (5°C a 35°C, 40% a 70%). Como los valores varían dependiendo de las condiciones del entorno de funcionamiento, póngase en contacto con su representante de OMRON para obtener más detalles.

## Otros

La junta de caucho estándar para la salida del cable conductor admite cables con un diámetro comprendido entre 6 y 8. La sección nominal apropiada del cable conductor es de 0,75 mm<sup>2</sup>. (Cuando se requiere que la capacidad de sellado se mantenga durante un largo período de tiempo, se han de utilizar especificaciones de terminales moldeados).

TODAS LAS DIMENSIONES SE ESPECIFICAN EN MILÍMETROS.  
 Para convertir de milímetros a pulgadas, multiplique por 0,03937. Para convertir de gramos a onzas, multiplique por 0,03527.