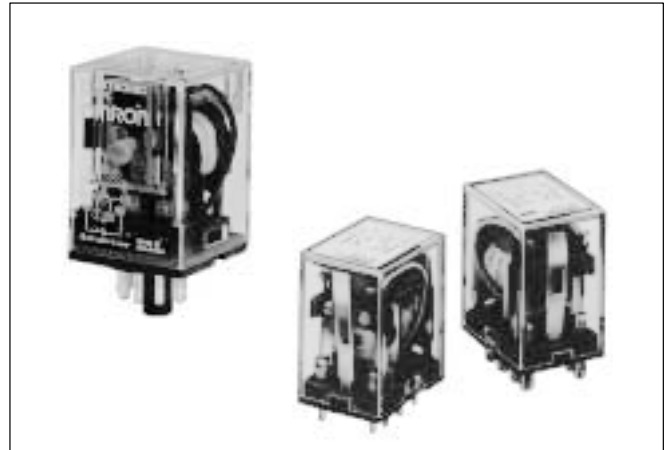


### Bistabile Relais (Remanenz) Magnetisch verriegelte Typen

- Hochwertiger magnetischer Haltekreis ermöglicht unbegrenzte Haltezeit und garantiert lange Lebensdauer
- Einfache Betriebskontrolle durch eingebaute Betriebsanzeige
- Das Relais MK2KP ist ein steckbares Remanenzrelais mit 11-poligem Sockel, abgeleitet vom Standard- MK-Relais.
- Die Type MY2K ist ein kleines hochempfindliches Remanenzrelais mit geringer Leistungsaufnahme, das aus der bewährten MY-Serie entwickelt wurde.



### Bestellhinweise

Anzahl der Kontakte	magnetisch verriegelt	
	MK-Typen	MY-Typen
2 Wechsler	MK2KP	MY2K

Andere lieferbare Typen: MY2K-02:  
Version des MY2K-Relais für Leiterplattenmontage

### Technische Daten

#### Spulendaten

Nennspannung		Nennstrom (mA)		Nennstrom (mA)		Spannungscharakteristik		
		MK2KP		MY2K		Maximalsp.	Rücksetzsp.	Setzsp. max.
		Setzspule	Rücksetzspule	Setzspule	Rücksetzspule			
VAC	6 VAC	286,0	29,0	146,0	68,0	110	80	80
	12 VAC	128,0	14,4	57,0	39,0			
	24 VAC	66,0	10,8	27,5	18,6			
	50 VAC	31,0	3,2	14,0	3,5			
	110 VAC	19,7	4,0	7,1	3,5			
	220 VAC	10,6	3,5	-	-			
VDC	6 VDC	390,0	92,5	230,0	100,0	110	80	80
	12 VDC	205,0	50,0	110,0	50,0			
	24 VDC	110,0	22,8	52,0	25,0			
	48 VDC	48,5	23,4	26,7	16,0			
	110 VDC	26,4	11,3	-	-			

Anmerkung: Die Toleranz des Spulen-Nennstromes beträgt +15%, -20% für MK2KP und MY2K

#### Kontaktdaten

			MK2KP	MY2K
Einschaltstrom (A)			20,0	12,0
Dauerstrom (A)			5,0	3,0
Schaltstrom (A)	ohmsche Last ( $\cos\varphi = 1$ )	24 VDC	3,0	3,0
	induktive Last ( $\cos\varphi = 0,4$ )	220 VAC	2,0	0,8
Max. Schaltspannung			500 VAC, 250 VDC	250 AC, 125 VDC

**Allgemeine Daten**

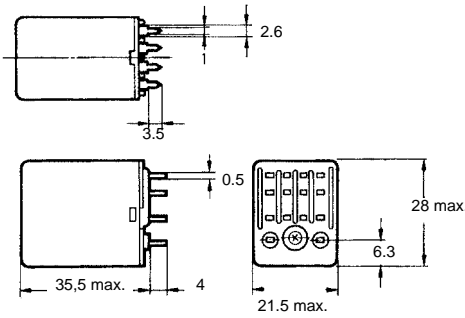
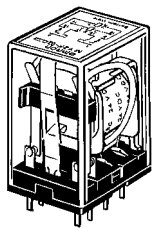
			MK2KP	MY2K
Anschlüsse	Anzugszeit	AC-Typen	25 ms max.	30 ms max.
		DC-Typen	25 ms max.	15 ms max.
	Abfallzeit	AC-Typen	30 ms max.	30 ms max.
		DC-Typen	30 ms max.	15 ms max.
Leistungsaufnahme		Anzugsspule	1,5 bis 2,0 VA/2,3 bis 1,2 W	0,6 bis 0,9 VA, 1,3 W
		Abfallspule	0,1 bis 0,7 VA/0,5 bis 1,2 W	0,2 bis 0,5 VA, 0,6 W
Kontaktmaterial			Silber + Au	
Isolationswiderstand			100 M Ω min.	
Prüfspannung			1500 VAC	
Umgebungstemperatur			-10 bis +40°C	-55 bis +60°C
Lebensdauer	mechanisch (Schaltspiele)		5 x 10 <sup>6</sup> min.	100 x 10 <sup>6</sup> min.
	elektrisch (Schaltspiele unter Vollast)		0, 5x 10 <sup>6</sup> min.	0,2 x 10 <sup>6</sup> min.
Schaltleistung min.			1 VDC, 1 mA	

**Socket**

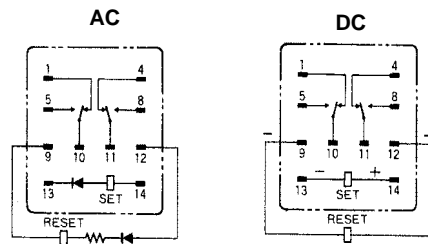
	MK2KP	MY2K
Lötanschlüsse	PL11	PY14
Printanschlüsse	PLE11-0	PY14-02
Schraubanschlüsse	PF113A-D/113A-N	PYF-14A/14A-N/14A-E

**Abmessungen (mm)**

**MY2K**



**Anordnung der Anschlüsse/Interne Verdrahtung (Ansicht von unten)**



**MK2KP**

