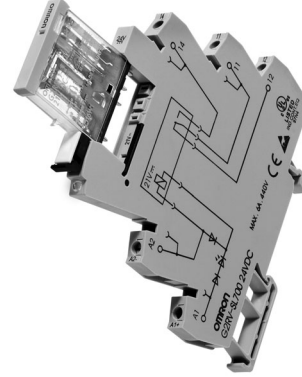


İnce Röle

G2RV

Dünyanın İlk Endüstriyel İnce Rölesi

- Güvenilir bağlantı için büyük pinli terminaller
- Çalışmayı kontrol etmek için LED indikatör ve mekanik bayrak.
- Rölenin durumunu kontrol etmek için şeffaf yapı.
- Yerden tasarruf sağlayan ince kesit.
- Kolay bağlantı için bastırılabilir terminaller ve aksesuarlar



Model Numara Yapısı

Model Numara Açıklaması

G2RV-SL -

1 2 3 4 5

1. Yardımcı Tip Dizaynı Ataması

SL: İnce röle ve soket kombinasyonu

2. Kablo Bağlantısı

7: Vidalı terminaller

5: Bastırılabilir terminaller

3. Röle LED

0: LED'siz

4. Röle Pushbutton

0: Pushbutton'suz

5. Giriş gerilimi

Not: LED indikatörü Sokette mevcuttur.

Sipariş Bilgisi

Model Listesi

Kategori		Koruma derecesi	Giriş gerilimi	Bağlantı tipi	Kontak biçimi
					SPDT
Soketli terminaller	Genel-amaçlı	İzolasyonsuz	AC/DC	Vidalı terminaller	G2RV-SL700
				Bastırma terminalleri	G2RV-SL500

Röle ve Soket Kombinasyonları

Giriş gerilimi	Vidalı terminaller	Bastırma terminalleri
12 VDC	G2RV-SL700-12 VDC	G2RV-SL500-12 VDC
24 VDC	G2RV-SL700-24 VDC	G2RV-SL500-24 VDC
24 VAC/DC	G2RV-SL700-24 VAC/DC	G2RV-SL500-24 VAC/DC
48 VAC/DC	G2RV-SL700-48 VAC/DC	G2RV-SL500-48 VAC/DC
110 VAC	G2RV-SL700-110 VAC	G2RV-SL500-110 VAC
230 VAC	G2RV-SL700-230 VAC	G2RV-SL500-230 VAC

Özellikler

■ Giriş nominal değerleri

Nominal gerilim	Nominal akım			Çalışma gerilimi	Serbest bırakma gerilimi	Güç tüketimi		Giriş gerilimi		
	AC		DC			Nominal gerilim %'si	AC (VA) Yaklaşık		DC (mW) Yaklaşık	Nominal gerilim %'si
	50 Hz	60 Hz								
12 VDC	---	---	27,2	80%	10%	---	300 mW	±10%		
24 VDC	---	---	13,3			---	300 mW			
24 VAC/DC	21,1	22,5	13,0			0,5 VA	300 mW			
48 VAC/DC	8,5	9,0	5,2			0,4 VA	250 mW			
110 VAC	7,1	7,5	---			0,8 VA	---			
230 VAC	7,3	7,9	---			1,7 VA	---			

■ Bağlantı nominal değerleri

Kutup sayısı	1 kutuplu	
Yük	Dirençli yük ($\cos\phi = 1$)	İndüktif yük ($\cos\phi = 0,4$, $L/R = 7$ ms)
Nominal yük	250 VAC'da 6 A; 30 VDC'de 6 A	250 VAC'da 2,5 A; 30 VDC'de 2 A
Nominal taşıma akımı	6 A	
Maks. anahtarlama gerilimi	400 VAC, 125 VDC	
Maks. anahtarlama akımı	6 A	
Maks. anahtarlama gücü	1.500 VA 180 W	500 VA 60 W
Arıza oranı (referans değeri)	5VDC'de 10mA (P seviyesi)	

Not: P seviye: $\lambda_{60} = 0,1 \times 10^{-6}$ /çalışma

■ Karakteristikler

Madde	1 kutuplu
Bağlantı direnci	Maksimum 100mΩ
Çalışma (ayar) zamanı	Maks. 20 ms
Bırakma süresi	Maks. 40 ms
Maksimum çalışma frekansı	Mekanik: 18.000 işlem/saat Elektriksel: 1.800 işlem/saat (nominal yük altında)
İzolasyon direnci	1.000 MΩ min. (500 VDC'de)
Dielektrik güç	4.000 VAC, 50 / 60 Hz bobin ve bağlantılar* arasında 1 min için; 1.000 VAC, 50/60 Hz/dak aynı polaritenin bağlantıları arasında
Vibrasyon direnci	Bozulma: 10 ile 55 ile 10 Hz, 0,75-mm tek genlik (1,0-mm çift genlik) Arıza: 10 ile 55 ile 10 Hz, 0,75-mm tek genlik (1,0-mm çift genlik)
Şok direnci	Bozulma: 1.000 m/s ² Arıza: Enerji verildiğinde 200 m/s ² ; enerji verilmediğinde 100 m/s ²
Dayanıklılık	Mekanik: min. 5.000.000 işlem Elektriksel: 100.000 Tipik; min. NO 70.000 işlem; min. NC 50.000 işlem
Çevre sıcaklığı	Çalışma: -40°C ila 55°C (buzlanma veya yoğunlaşma olmadan)
Çevre nemi	Çalışma: %5 ila %85
Ağırlık	Yaklaşık 35 gr
Aşırı gerilim kategorisi	III
Kirlilik derecesi	2
Kontakt malzemesi	AgSnIn
Artan mesafe	7,0 mm
Aralık mesafesi	5,5 mm

Not: Yukardaki tablodaki değerler başlangıç değerleridir.

■ Onaylı Standartlar

UL 508 (Dosya No. E41643)

Model	Kontakt biçimi	Bobin nominal değerleri	Bağlantı nominal değerleri	İşlemler
G2RV-SL Serileri	SPDT	12 ila 48 VDC 24 ila 230 VAC	250 VAC 6 A (Direnc Yükü) 30 VAC 6 A (Direnc Yükü) 400 VAC 2 A (Direnc Yükü)	6.000

IEC/VDE (EN 61810)

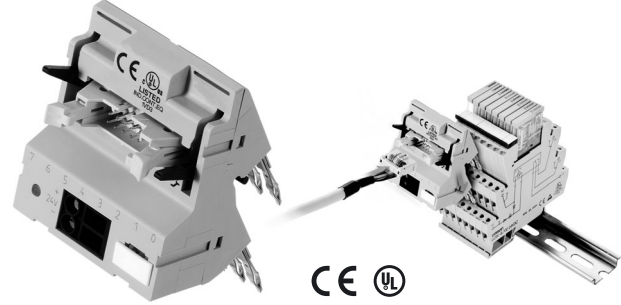
Kontakt biçimi	Bobin nominal değerleri	Bağlantı nominal değerleri	İşlemler
1 kutuplu	12, 24 VDC 24, 48 VAC/DC 110, 230 VAC	250 VAC 6 A (Direnc Yükü) 30 VAC 6 A (Direnc Yükü) 400 VAC 2 A (Direnc Yükü)	50.000 50.000 6.000

Aksesuarlar

■ PLC Arayüzü (sadece G2RV-SL700 serileri için)

Model Listesi

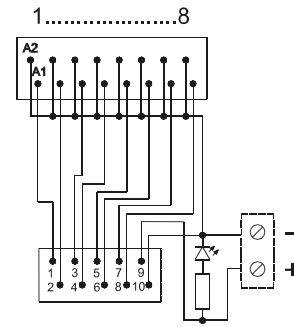
Model numarası	Tanım	Bağlantı
P2RVC-8-O-F	Sadece 8x G2RV-SL700-serileri için PLC Çıkış Arayüzü PNP - tip	Şerit bağlantı konnektörü 10 Kutuplu, IEC603/1



Özellikler

Giriş	Nominal gerilim	Maks. 30 VAC/VDC
	Akım kapasitesi	Kanal başına 0,5 A 2,0 A toplam akım, güç kaynağı terminali
Karakteristikler	Çevre sıcaklığı	Çalışma: 0 ila 55°C Saklama: -20 ila 85°C
	Aşırı gerilim kategorisi	III
	Kirlilik derecesi	2

Elektriksek şematik P2RVC-O-8-F



■ Bakım için tek Röleler

Model Numarası Açıklaması

G2RV-□ - □□□ - □ - □

1 2 3 4 5 6

1. Kutup Sayısı
1: 1 kutuplu
2. Terminaller
S: Bastırma
3. Röle LED
Boş: LEDsiz

4. Röle Pushbuton
Boş: Pushbutonsuz
5. Kontak Malzemesi
Boş: AgSnIn
6. Nominal Bobin Gerilimi
11 VDC, 21 VDC, ve 48 VDC

Model Listesi

Model numarası	Değiştirme için
G2RV-1-S DC11	G2RV-SL7□□/5□□ DC12
G2RV-1-S DC21	G2RV-SL7□□/5□□ DC24
	G2RV-SL7□□/5□□ AC/DC24
G2RV-1-S DC48	G2RV-SL7□□/5□□ AC/DC48
	G2RV-SL7□□/5□□ AC110
	G2RV-SL7□□/5□□ AC230



Aksesuarlar (Ayrı Olarak Sipariş Edin)

■ Şöntler

Model Numarası Açıklaması

P2RVM -
1 2

1. Kutup Sayısı

020: 2 kutuplu
030: 3 kutuplu
040: 4 kutuplu
100: 10 kutuplu
200: 20 kutuplu

2. Renk

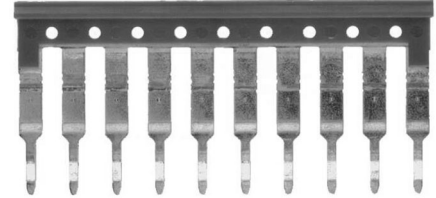
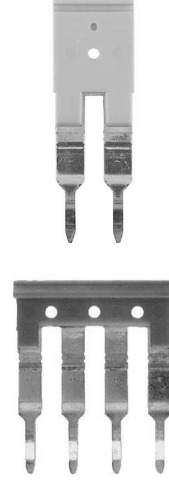
R: Kırmızı
S: Mavi
B: Siyah

Model numarası	Kutuplar	Miktar	Renk
P2RVM-020 <input type="checkbox"/>	2	60 parça / kutu (minimum sipariş)	Kırmızı (R) Mavi (S) Siyah (B)
P2RVM-030 <input type="checkbox"/>	3	60 parça / kutu (minimum sipariş)	
P2RVM-040 <input type="checkbox"/>	4	60 parça / kutu (minimum sipariş)	
P2RVM-100 <input type="checkbox"/>	10	20 parça / kutu (minimum sipariş)	
P2RVM-200 <input type="checkbox"/>	20	20 parça / kutu (minimum sipariş)	

renk seçin: R = Kırmızı, S = Mavi, B = Siyah

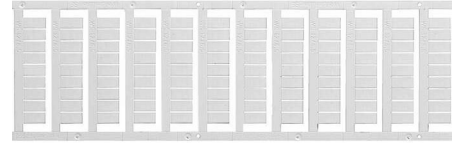
Özellik

Maks. akım (EN60947-7-1 bölüm 8.3.3 / 1991)	32A
Maks. Gerilim	400 VAC
Maks. Gerilim Ayırma plakası veya uç braketini kullanmadan şöntü keserken	250 VAC



■ G2RV Soketleri için Plastik Etiketler

Model numarası	Kutu Miktarı	Renk
G2RV için R99-15	5 kağıt × 120 etiket = 600 etiket (minimum sipariş)	Beyaz



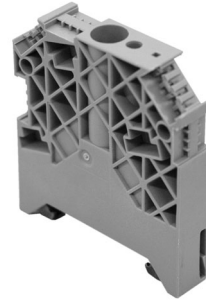
■ G2RV Soketleri için Etiketler (Çıkartmalar)

Model numarası	Kutu Miktarı	Renk
G2RV için R99-16	10 kağıt × 484 etiket = 4,840 etiket (minimum sipariş)	Beyaz



■ Ayırma Plakaları

Model numarası	Miktar	Tanım
P2RV-S	50 plaka (minimum sipariş)	400 V izolasyon kazanmak için kalıcı röleler arasında izolasyon sağlar.

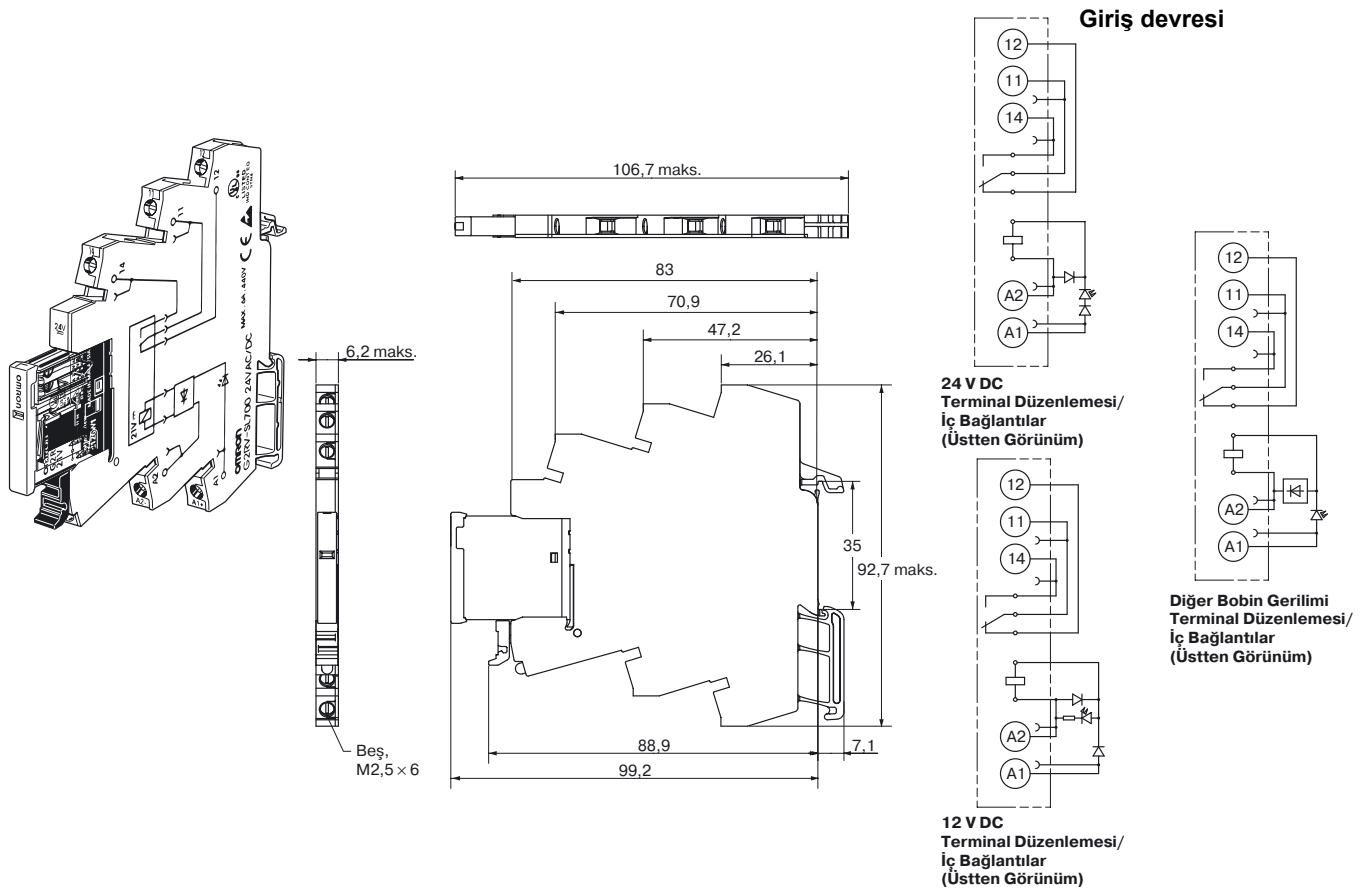


Boyutlar

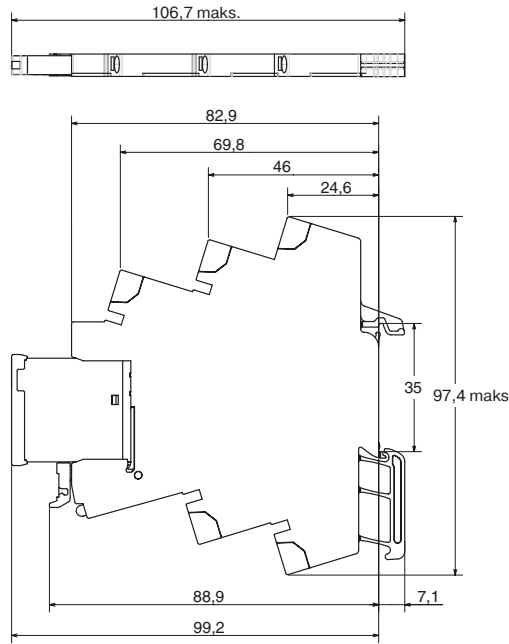
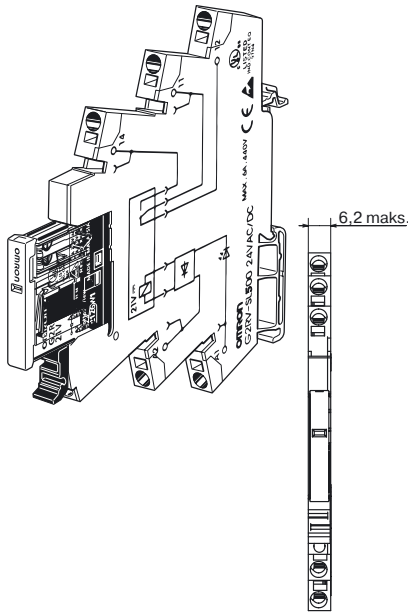
Not: Aksi belirtilmediği müddetçe tüm birimler milimetredir.

Bütün Ünite

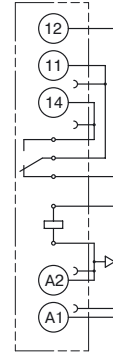
G2RV-SL700



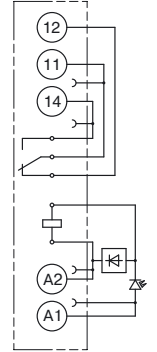
G2RV-SL500



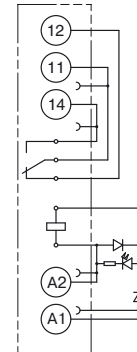
Giriş devresi



24 V DC Terminal Düzenlemesi/ İç Bağlantılar (Üstten Görünüm)



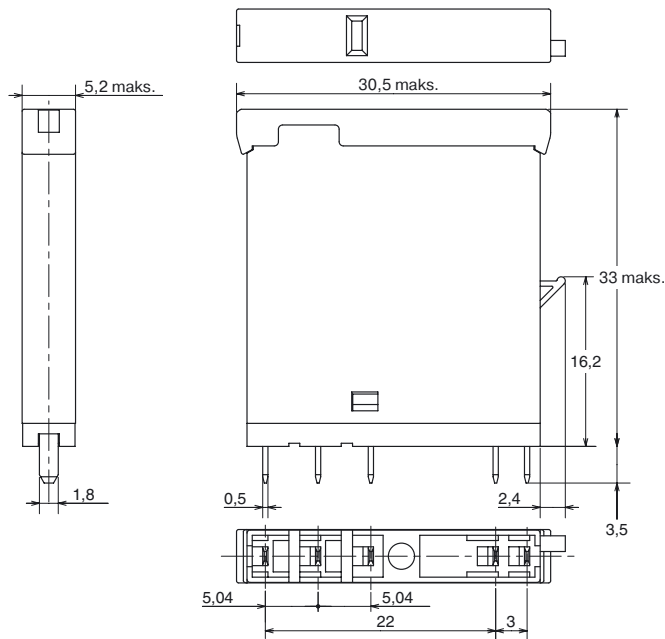
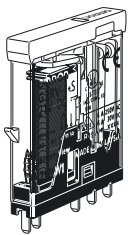
Diğer Bobin Gerilimi Terminal Düzenlemesi/ İç Bağlantılar (Üstten Görünüm)



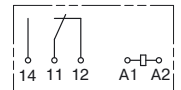
12 V DC Terminal Düzenlemesi/ İç Bağlantılar (Üstten Görünüm)

Tek Röle

G2RV-1-S



Giriş devresi



Terminal Düzenlemesi/ İç Bağlantılar (Altan Görünüm)

Kurulum

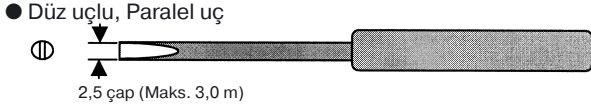
■ Araçlar

G2RV-SL700 serileri: Kabloları monte etmek ve / veya sökmek için düz tornavida kullanılmalıdır.

G2RV-SL500 serileri: Kabloları ferülsüz bükülü kabloları monte etmek ve / veya kabloları sökmek için düz tornavida kullanılmalıdır.

Uygulanabilir tornavida

- Düz uçlu, Paralel-uç, 2,5 mm çap (3,0 mm maks.)



Kullanılamaz.

Örnekler: FACOM AEF.2.5×75E (AEF. 3×75E)
 VESSEL No. 9900-(-)2.5×75 (No. 9900-(-)3×100)
 WAGO 210-119
 WIHA 260/2.5×40 (260/3×50)

*Özel bir araç olarak kullanıldığında tornavidanın ucunda oluk açmak yerleştirmeyi geliştirir.

■ Uygulanabilir Kablolar

Uygulanabilir Kablo Ölçüleri

G2RV-SL700 Serileri

Kutu Klemens Teknolojisi

Kablo tipi	Uygulanabilir Kablo Ölçüsü	Sıyırma Uzunluğu
Ferülsüz bükülü	0,5 - 2,5 mm ²	7 mm
Ferüllu ve plastik yakalı bükülü	0,5 - 2,5 mm ²	7 mm
Ferüllu ve plastik yakasız bükülü	0,5 - 2,5 mm ²	7 mm
Sert	0,5 - 4,0 mm ²	7 mm

G2RV-SL500 Serileri

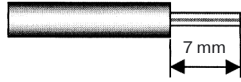
Bastırma Teknolojisi

Kablo tipi	Uygulanabilir Kablo Ölçüsü	Sıyırma Uzunluğu
Ferülsüz bükülü	0,5 - 2,5 mm ²	12 mm
Ferüllu ve plastik yakalı bükülü	0,5 - 2,5 mm ²	12 mm
Ferüllu ve plastik yakasız bükülü	0,5 - 2,5 mm ²	12 mm
Sert	0,5 - 4,0 mm ²	12 mm

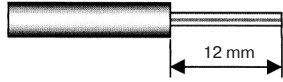
■ Kablolama

Yukarıda belirtilmiş uygun ölçülerde kablolar kullanın. Açık iletkenin uzunluğu G2RV-SL700 serileri için 7 mm, G2RV-SL500 serileri için 12 mm olmalıdır.

G2RV-SL700

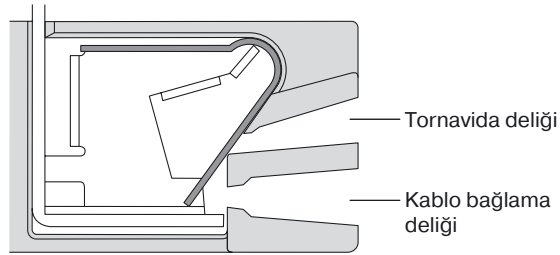


G2RV-SL500

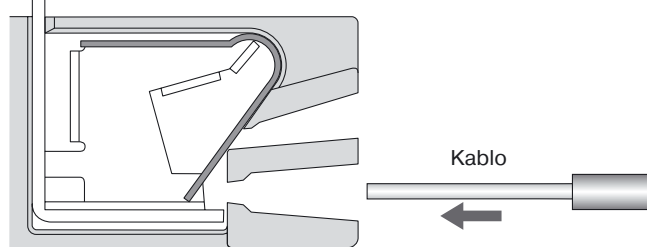


Figür 1 Açık İletken Uzunluğu

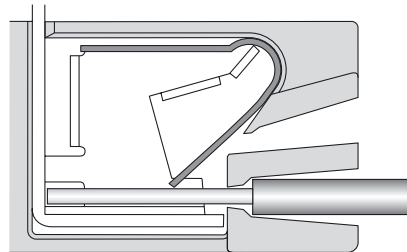
G2RV-SL500 serileri için Kablolama Prosedürü



● Kablolama



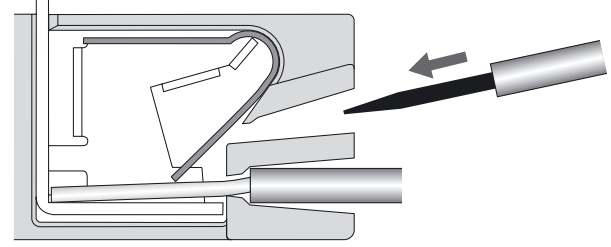
Açık iletkeni bağlantı deliği içine yerleştirin.



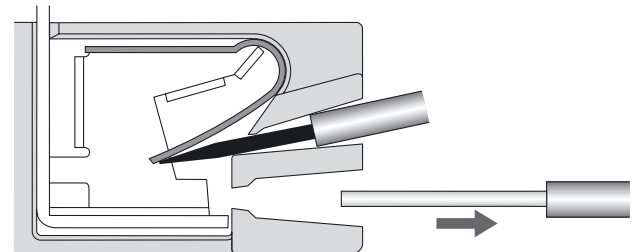
Başka araçlar gerekmez.

Not: Ferülsüz bükülü kabloları kablolama durumlarında kablo yerleştirilmeden önce tornavida yerleştirilmelidir. Kablonun tam yerleştirilmesinden sonra tornavida çıkarılmalıdır.

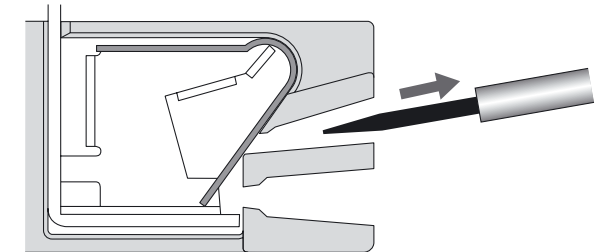
● Çıkartma



Belirtilen tornavidayı serbest delik içine yerleştirin.



Kabloyu çıkartma.

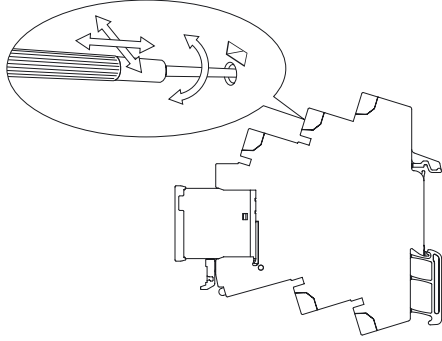


Tornavidayı çıkartma.

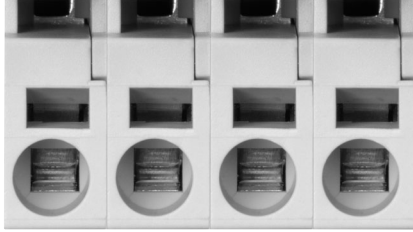
Uyarılar

Bağlantı için Uyarılar

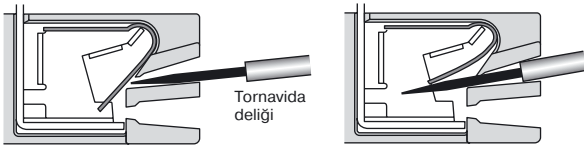
- Delige yerleştirildikten sonra tornavidayı yukarı, aşağı veya yanlara doğru hareket ettirmeyin. Bunu yapmak dahili bileşenlerin hasarına neden olabilir (örn. klemens yaylarının veya muhafaza içindeki yarıkların deformasyonu) veya izolasyonun bozulmasına neden olabilir.
- Tornavidayı bir açığa yerleştirmeyin. Bunu yapmak soketin yanını kırabilir ve kısa devre ile sonuçlanabilir.



- Delik içine iki veya daha fazla kablo yerleştirmeyin. Kablolar yayla temas ederek sıcaklık artışına veya kıvılcıklara neden olabilirler.



- Tornavidayı aşağıda gösterilen delik duvarı boyunca yerleştirin.



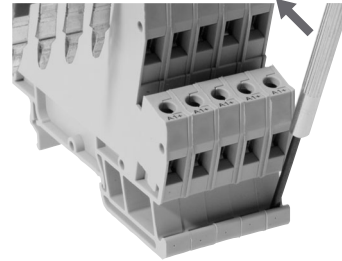
- Eğer tornavidanın ucunda yağ gibi bir sıvı oluşursa, tornavida operatörün yaralanmasına yol açarak düşebilir.
- Tornavidayı deliğin altına yerleştirin. Tornavida yanlış yerleştirildiğinde kabloları doğru yerleştirmek mümkün olmayabilir.

Genel Uyarılar

- Yere düşmüşse ürünü kullanmayın. Ürünü yere düşürmek performansını zıt yönde etkileyebilir.
- Kablolamadan önce soketin bağlantı yayına güvenli bir şekilde eklendiğinden emin olun. Eğer soket güvensiz bir biçimde yerleştirilmişse düşebilir ve operatörü yaralayabilir.
- Kablolama ve bakım sırasında soketin şarj olmadığından emin olun. Bunu yapmamak elektrik şokuna yol açabilir.
- Ürünün üzerine su veya temizlik ajanları dökmeyiniz. Bunu yapmak elektrik şokuna yol açabilir.
- Soketi solventlerin veya alkalin kimyasalların olduğu yerlerde kullanmayın.
- Soketi ultraviyole ışığa maruz yerlerde kullanmayın (örn. direkt güneş ışığı). Bunu yapmak, solma, paslanma, çürüme ve reçine bozulmasına neden olabilir.
- Ürünü ateşe atmayın.

Bağlantı Rayından Çıkarma

Soketi bağlantı rayından çıkarmak için, tornavidanın ucunu fikstür rayı içine yerleştirin ve aşağıda gösterilen yönde hareket ettirin.



Cat. No. J11E-TR-01

Ürünlerin sürekli olarak geliştirilmesi sebebiyle, bu kitapçıkta belirtilen özellikler haber verilmeksizin değiştirilebilir.

TÜRKİYE
Omron Electronics Ltd
Altunizade Kısıklı Caddesi No:2 A-blok Kat: 2
34662 Üsküdar - İSTANBUL
Tel: +90 216 474 00 40 Pbx
Fax: +90 216 474 00 47
www.omron.com.tr
info.tr@eu.omron.com