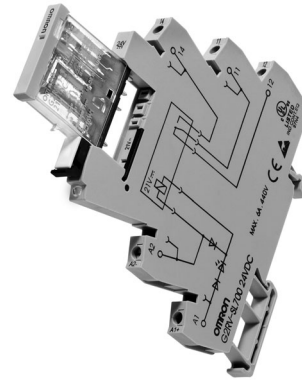


Kapea rele G2RV

Teollisuuskäyttöön tarkoitettu kapea rele, jossa on vahvat liittimet

- Luotettava liitântä, jossa suuret ja vahvat liittimet.
- LED-ilmaisain ja mekaaninen osoitin, jolla voi tarkistaa toiminnan.
- Läpinäkyvä kotelo mahdollistaa releen kunnon tarkistamisen.
- Ohut rakenne säästää tilaa.
- Painettavat liittimet ja lisälaitteet tekevät johdotuksesta helppoa.



Mallinumeron rakenne

■ Mallinumeron selitys

G2RV-SL -
1 2 3 4 5

1. Lisätyyppimerkintä

SL: Ohut rele-kantayhdistelmä

2. Johtoliitântä

7: Ruuviliittimet

5: Painettavat liittimet

3. Rele-LED

0: Ilman LED-merkkivaloa

4. Relepainike

0: Ilman painiketta

5. Syöttöjännite

Huomautus: Kantaan saatavissa LED-ilmaisain.

Tilaustiedot

■ Malliluettelo

Luokitus		Koteloinnin luokitus	Tulojännite	Liitântätyyppi	Kosketinmalli
					SPDT
Pistoliittimet	Yleiskäyttöön	Tiivistämätön	AC/DC	Ruuviliittimet	G2RV-SL700
				Painettavat liittimet	G2RV-SL500

Rele-kantayhdistelmät

Tulojännite	Ruuviliittimet	Painettavat liittimet
12 V DC	G2RV-SL700-12 V DC	G2RV-SL500-12 V DC
24 V DC	G2RV-SL700-24 V DC	G2RV-SL500-24 V DC
24 V AC/DC	G2RV-SL700-24 V AC/DC	G2RV-SL500-24 V AC/DC
48 V AC/DC	G2RV-SL700-48 V AC/DC	G2RV-SL500-48 V AC/DC
110 V AC	G2RV-SL700-110 V AC	G2RV-SL500-110 V AC
230 V AC	G2RV-SL700-230 V AC	G2RV-SL500-230 V AC

Tekniset tiedot

■ Tulon nimellisarvot

Nimellisjännite	Nimellisvirta			Vetojännite % nimellisjännitteestä	Päästöjännite % nimellisjännitteestä	Tehonkulutus		Tulojännite % nimellisjännitteestä
	AC		DC			AC (VA) (noin)	DC (mW) (noin)	
	50 Hz	60 Hz						
12 V DC	---	---	27,2	80%	10%	---	300 mW	±10 %
24 V DC	---	---	13,3			---	300 mW	
24 V AC/DC	21,1	22,5	13,0			0,5 VA	300 mW	
48 V AC/DC	8,5	9,0	5,2			0,4 VA	250 mW	
110 V AC	7,1	7,5	---			0,8 VA	---	
230 V AC	7,3	7,9	---			1,7 VA	---	
						---	---	

■ Koskettimien arvot

Vaihtokosketinten määrä	1 vaihtokosketin	
Kuorma	Resistiivinen kuorma ($\cos\phi = 1$)	Induktiivinen kuorma ($\cos\phi = 0,4$, $L/R = 7$ ms)
Nimelliskuorma	6 A jännitteellä 250 V AC; 6 A jännitteellä 30 V DC	2,5 A jännitteellä 250 V AC; 2 A jännitteellä 30 V DC
Jatkuva nimellisvirta	6 A	
Suurin kytkentäjännite	400 V AC, 125 V DC	
Suurin kytkentävirta	6 A	
Suurin kytkentäteho	1 500 VA 180 W	500 VA 60 W
Minimikuorma (vertailuarvo)	10 mA jännitteellä 5 V DC (P-taso)	

Huomautus: P-taso: $\lambda_{60} = 0,1 \times 10^{-6}$ /toiminto

■ Ominaisuudet

Ominaisuus	1 vaihtokosketin
Kosketinvastus	100 mΩ maks.
Vetoaika	Maks. 20 ms
Päästöaika	Maks. 40 ms
Suurin toimintataajuus	Mekaaninen: 18 000 toimintoa/t Sähköinen: 1 800 toimintoa/t (nimelliskuormalla)
Eristysvastus	1 000 MΩ min (500 V DC)
Eristyslujuus	4 000 V AC, 50/60 Hz yhden minuutin ajan kelan ja koskettimien välillä* 1 000 V AC, 50/60 Hz yhden minuutin ajan samannapaisten koskettimien välillä
Tärinänkesto	Rikkoutuminen: 10 - 55 - 10 Hz, 0,50 mm:n yksittäinen amplitudi (1,0 mm:n kaksoisamplitudi) Toimintahäiriö: 10 - 55 - 10 Hz, 0,50 mm:n yksittäinen amplitudi (1,0 mm:n kaksoisamplitudi)
Iskunkesto	Rikkoutuminen: 1 000 m/s ² Toimintahäiriö: 200 m/s ² kun virroitettu; 100 m/s ² kun virroitamaton
Elinikä	Mekaaninen: vähintään 5 000 000 toimintoa Sähköinen: 100 000 yleensä; NO vähintään 70 000 toimintoa; NC vähintään 50 000 toimintoa.
Ympäristön lämpötila	Toiminta: -40°C - 55°C (ei jäänmuodostusta eikä kosteuden tiivistymistä)
Ympäristön kosteus	Toiminta: 5-85 %
Paino	Noin 35 g
Ylijänniteluokka	III
Saastumisaste	2
Liitännämateriaali	AgSnIn
Pintaväli	7,0 mm
Vapaa väli	5,5 mm

Huomautus: Yllä olevan taulukon arvot ovat alkuarvoja.

■ Hyväksytyt standardit

UL 508 (tiedosto nro E41643)

Malli	Kosketinmalli	Kela-arvot	Koskettimien arvot	Toiminnot
G2RV-SL-sarja	SPDT	12 - 48 V DC 24 - 230 V AC	250 V AC 6 A (Resistiivinen kuorma) 30 V DC 6 A (Resistiivinen kuorma) 400 V AC 2 A (Resistiivinen kuorma)	6 000

IEC/VDE (EN 61810)

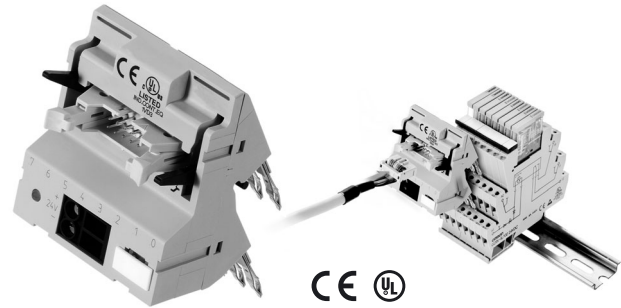
Kosketinmalli	Kela-arvot	Koskettimien arvot	Toiminnot
1 vaihtokosketin	12, 24 V DC 24, 48 V AC/DC 110, 230 V AC	250 V AC 6 A (Resistiivinen kuorma) 30 V DC 6 A (Resistiivinen kuorma) 400 V AC 2 A (Resistiivinen kuorma)	50 000 50 000 6 000

Tarvikkeet

■ Logiikan liittymä (vain G2RV-SL700-sarjalle)

Malliluettelo

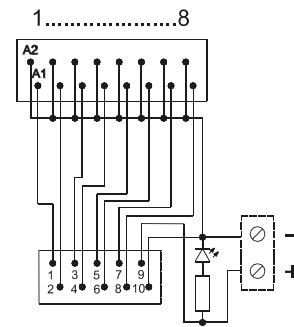
Mallinumero	Kuvaus	Liitäntä
P2RVC-8-O-F	Logiikan lähtöliittymä 8x G2RV-SL700-sarjalle PNP-tyyppi	Nauhakaapeliiliitin 10 vaihtokosketinta, IEC 603/1



Tekniset tiedot

Tulo	Nimellisjännite	30 V AC/V DC maks.
	Virtakapasiteetti	0,5 A kanavaa kohden 2,0 A:n kokonaisvirta, virransyöttöliittimet
Ominaisuudet	Ympäristön lämpötila	Toiminta: 0 - 55°C Varastointi: -20 - 85°C
	Ylijänniteluokka	III
	Saasteluokka	2

Sähkökaavio P2RVC-O-8-F



■ Yksittäiset releet huoltoon varten

Mallinumeron selitys

G2RV-□ - □□□□ - □□ - □□

1 2 3 4 5 6

1. Vaihtokosketinten määrä

1: 1 vaihtokosketin

2. Liittimet

S: Painettavat

3. Rele-LED

Tyhjä: Ilman LED-merkkivaloa

4. Relepainike

Tyhjä: Ilman painiketta

5. Liitäntämateriaali

Tyhjä: AgSnIn

6. Nimellinen kelajännite

11 V DC, 21 V DC, ja 48 V DC

Malliluettelo

Mallinumero	Korvaa
G2RV-1-S DC11	G2RV-SL7□□/5□□ DC12
G2RV-1-S DC21	G2RV-SL7□□/5□□ DC24
	G2RV-SL7□□/5□□ AC/DC24
G2RV-1-S DC48	G2RV-SL7□□/5□□ AC/DC48
	G2RV-SL7□□/5□□ AC110
	G2RV-SL7□□/5□□ AC230



Tarvikkeet (tilattava erikseen)

■ KytKentärimat

Mallinumeron selitys

P2RVM -
 1 2

1. Vaihtokosketinten määrä

- 020: 2 vaihtokosketinta
- 030: 3 vaihtokosketinta
- 040: 4 vaihtokosketinta
- 100: 10 vaihtokosketinta
- 200: 20 vaihtokosketinta

2. Väri

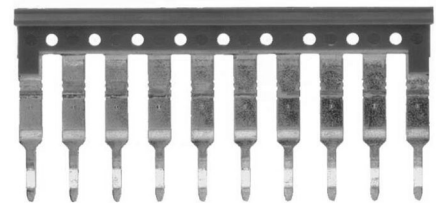
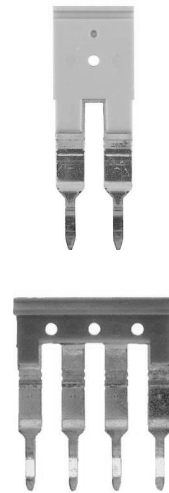
- P: Punainen
- S: Sininen
- M: Musta

Mallinumero	Vaihtokosketimet	Määrä	Väri
P2RVM-020 <input type="checkbox"/>	2	60 kpl / laatikko (vähimmäistilaus)	Punainen (P) Sininen (S) Musta (M)
P2RVM-030 <input type="checkbox"/>	3	60 kpl / laatikko (vähimmäistilaus)	
P2RVM-040 <input type="checkbox"/>	4	60 kpl / laatikko (vähimmäistilaus)	
P2RVM-100 <input type="checkbox"/>	10	20 kpl / laatikko (vähimmäistilaus)	
P2RVM-200 <input type="checkbox"/>	20	20 kpl / laatikko (vähimmäistilaus)	

valitse väri: P = punainen, S = sininen, M = musta

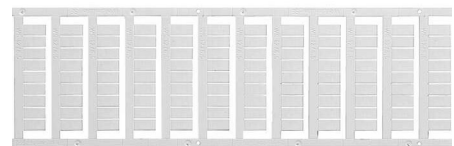
Tekniset tiedot

Suurin virta (EN 60947-7-1 kohta 8.3.3 / 1991)	32 A
Suurin jännite	400 V AC
Suurin jännite kun kytkentärimaa leikataan ilman erotuslevyä tai päätekiinnitintä	250 V AC



■ Muovietiketit G2RV-kannoille

Mallinumero	Määrä laatikossa	Väri
R99-15 G2RV:lle	5 arkkia × 120 etikettiä = 600 etikettiä (vähimmäistilaus)	Valkoinen



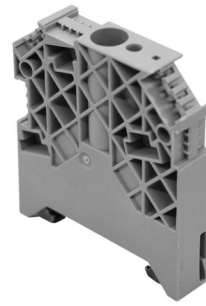
■ Etiketit (tarrat) G2RV-kannoille

Mallinumero	Määrä laatikossa	Väri
R99-16 G2RV:lle	10 arkkia × 484 etikettiä = 4 840 etikettiä (vähimmäistilaus)	Valkoinen



■ Erotuslevyt

Mallinumero	Määrä	Kuvaus
P2RV-S	50 levyä (vähimmäistilaus)	Eristää samansuuntaiset releet saaden aikaan 400 V eristyksen.

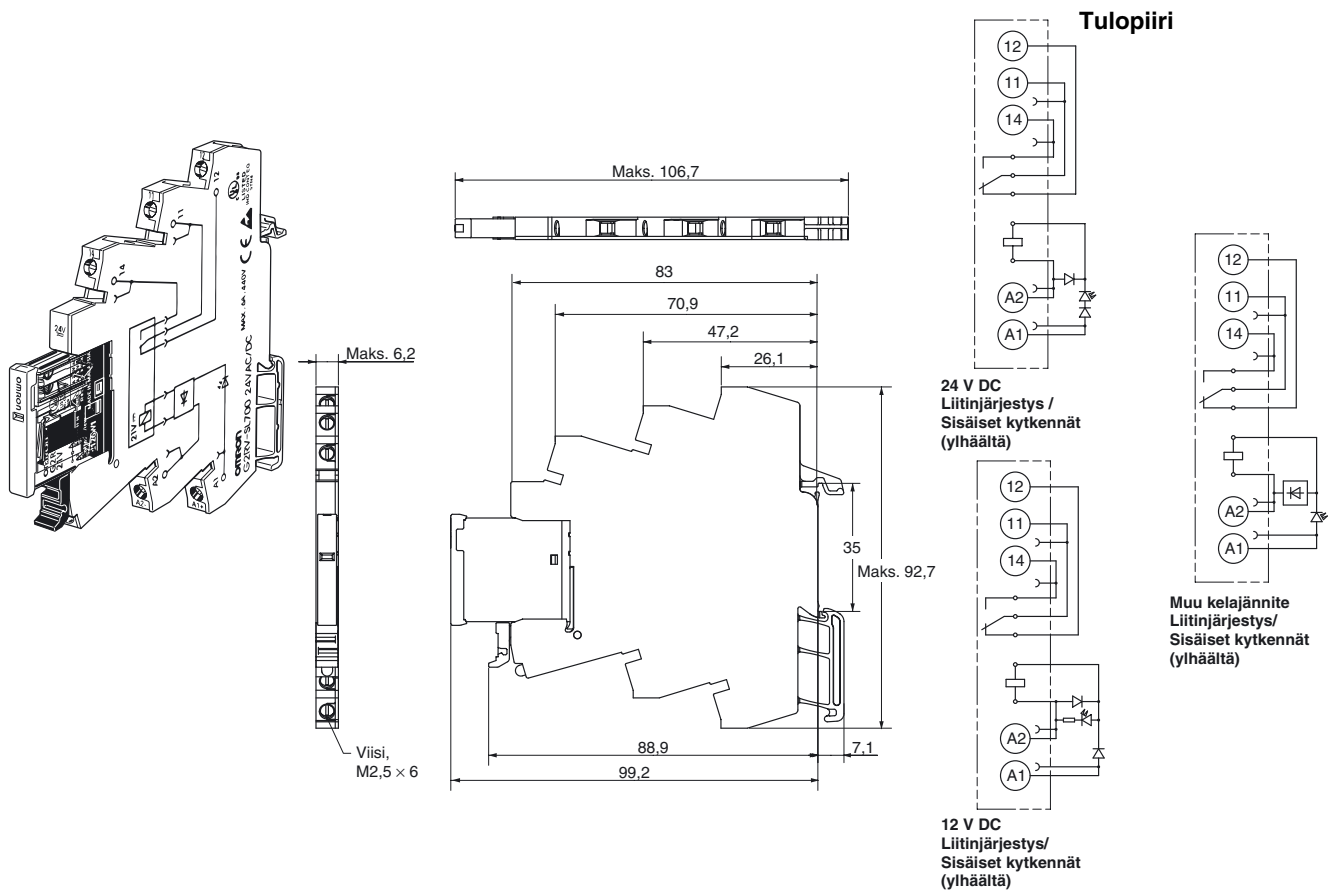


Mitat

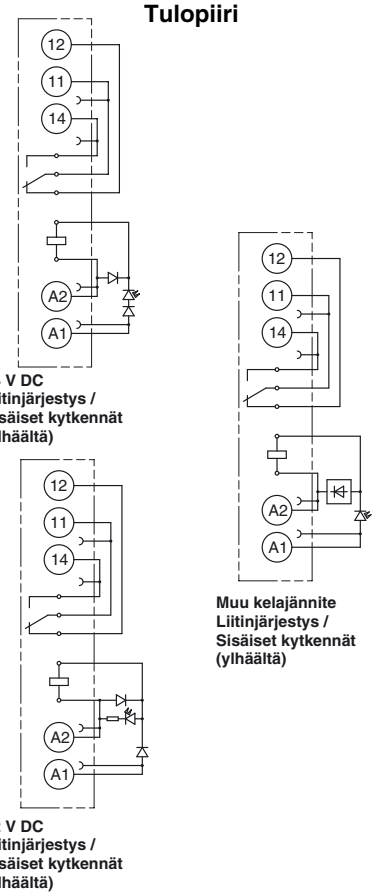
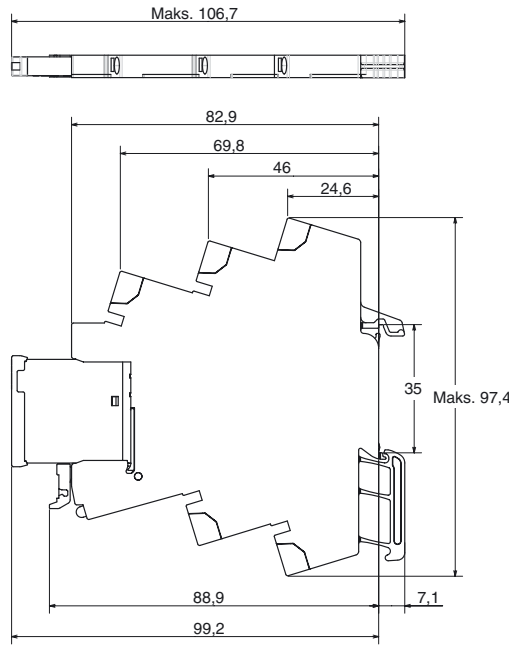
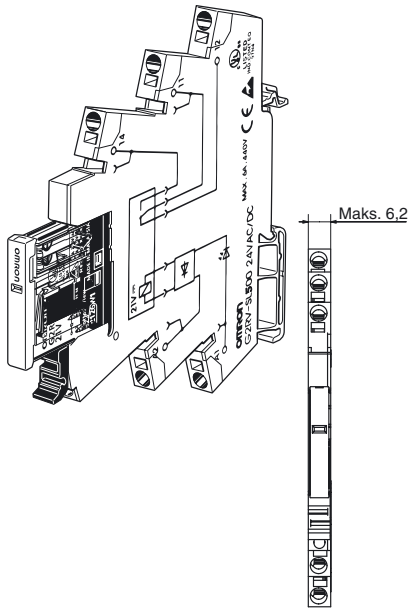
Huomautus: Kaikki mitat ovat millimetreinä, ellei toisin ole mainittu.

Koko yksikkö

G2RV-SL700

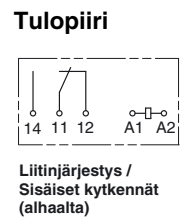
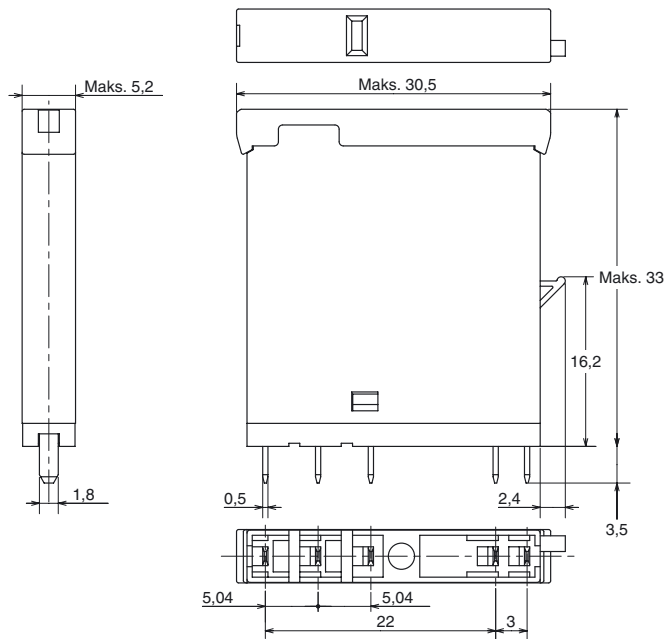
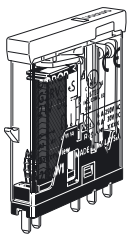


G2RV-SL500



Yksi rele

G2RV-1-S



Asennus

■ Työkalut

G2RV-SL700-sarja: Kaapeleiden kiinnittämiseen ja irrottamiseen tulisi käyttää lattapäistä ruuvimeisseliä.

G2RV-SL500-sarja: Monisäikeisten johtojen kiinnitykseen ilman puristusholkkeja ja/tai kaapeleiden irrottamiseen tulisi käyttää lattapäistä ruuvimeisseliä.

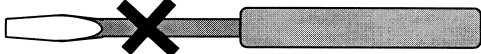
Soveltuva ruuvimeisseli

- Lattapäinen, suorakärkinen, halkaisija 2,5 mm (enintään 3,0 mm)

- Lattapäinen, suorakärkinen



- Lattapäinen, kartiokärkinen



Ei voida käyttää

Esimerkkejä: FACOM AEF.2.5×75E (AEF. 3×75E)
 VESSEL Nro 9900-(-)2,5×75 (Nro 9900-(-)3×100)
 WAGO 210-119
 WIHA 260/2,5×40 (260/3×50)

*Jos meisseliä käytetään vain tähän työhön, paikalleen asettamista voi helpottaa uurtamalla kärjen.

■ Soveltuvat johdot

Soveltuvat johtokoot

G2RV-SL700-sarja:

Ruuvattavien liittimien tekniikka

Johtotyyppi	Soveltuva johtokoko	Kuorimispituus
Säikeinen ilman puristusholkkeja	0,5 - 2,5 mm ²	7 mm
Säikeinen puristusholkeilla ja muovikauluksella	0,5 - 2,5 mm ²	7 mm
Säikeinen puristusholkeilla ja ilman muovikaulusta	0,5 - 2,5 mm ²	7 mm
Umpinainen	0,5 - 4,0 mm ²	7 mm

G2RV-SL500-sarja:

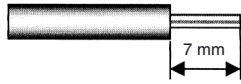
Painettava tekniikka

Johtotyyppi	Soveltuva johtokoko	Kuorimispituus
Säikeinen ilman puristusholkkeja	0,5 - 2,5 mm ²	12 mm
Säikeinen puristusholkeilla ja muovikauluksella	0,5 - 2,5 mm ²	12 mm
Säikeinen puristusholkeilla ja ilman muovikaulusta	0,5 - 2,5 mm ²	12 mm
Umpinainen	0,5 - 4,0 mm ²	12 mm

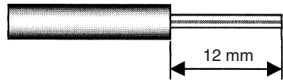
Johdotus

Käytä sopivan kokoisia johtoja ylhäällä olevan taulukon mukaisesti. Johtimen kuoritun osan pituuden tulisi olla G2RV-SL700-sarjassa 7 mm ja G2RV-SL500-sarjassa 12 mm.

G2RV-SL700

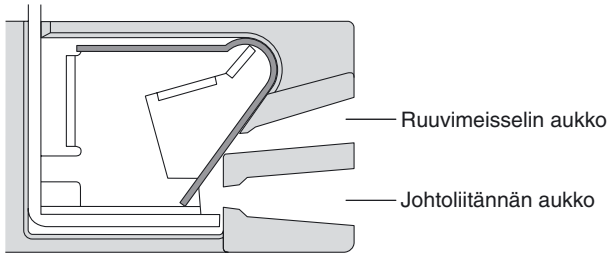


G2RV-SL500

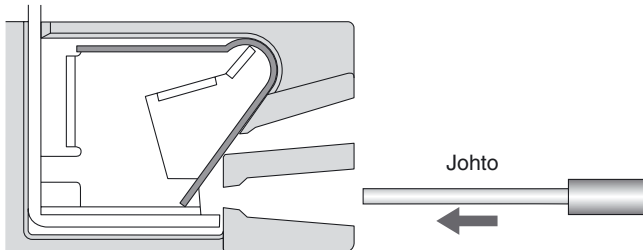


Kuva 1 Kuoritun johtimen pituus

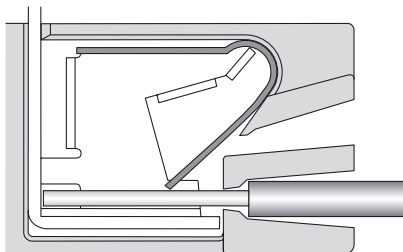
Johdotus G2RV-SL500-sarjassa



Johdotus



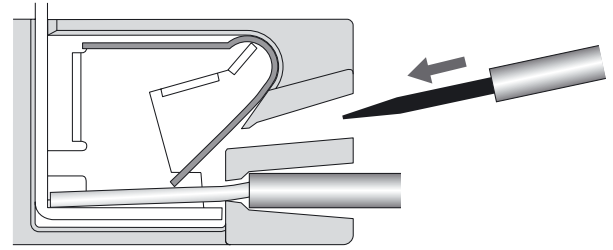
Työnnä johtimen kuorittu osa liitäntäaukkoon.



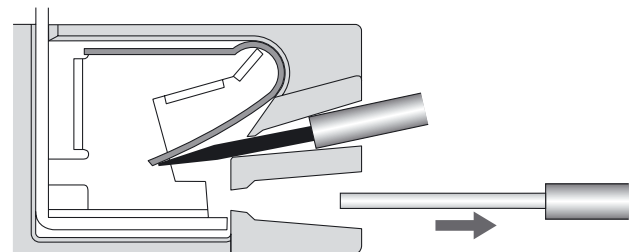
Muita työkaluja ei tarvita.

Huomautus: Jos johdotat säikeisiä johtoja ilman puristusholkkeja, ruuvimeisseli tulisi asettaa aukkoon ennen johtoa. Ruuvimeisseli tulisi poistaa ennen kuin johto työnnetään aukkoon kokonaan.

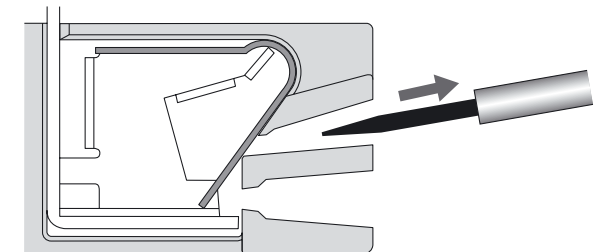
Poistaminen



Työnnä oikeanlainen ruuvimeisseli vapautusaukkoon.



Johdon poistaminen

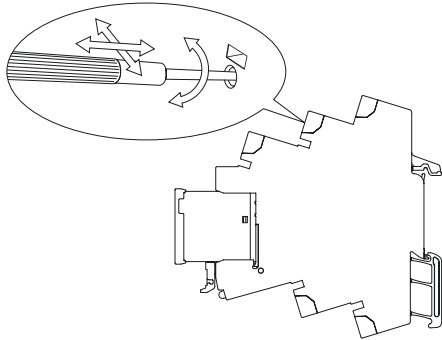


Ruuvimeisselin poistaminen

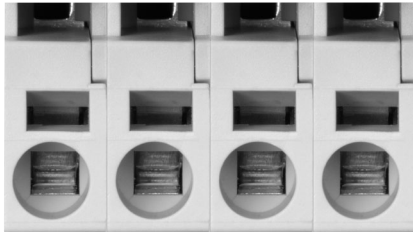
Varo-ohjeet

Varo-ohjeet kytkennälle

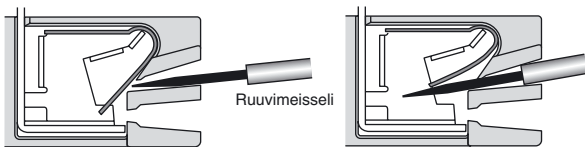
- Älä liikuta ruuvimeisseliä ylös, alas tai puolelta toiselle, kun asennat sitä aukkoon. Muuten sisäiset komponentit voivat vioittua (esim. kiristysjousi vääntyy tai kotelo murtuu) tai eriste vaurioitua.
- Älä työnnä ruuvimeisseliä kulmassa. Muuten kannan reuna voi rikkoutua ja aiheuttaa oikosulun.



- Älä työnnä aukkoon kahta tai useampaa johtoa. Johdot voivat joutua kosketuksiin jousen kanssa ja saada lämpötilan nousemaan tai altistua kipinöille.



- Työnnä ruuvimeisseli aukon seinämää pitkin kuten alla olevassa kuvassa.



- Jos ruuvimeisselin kärjessä on voiteluainetta, kuten öljyä, ruuvimeisseli saattaa lipsahtaa ja aiheuttaa käyttäjälle vammoja.

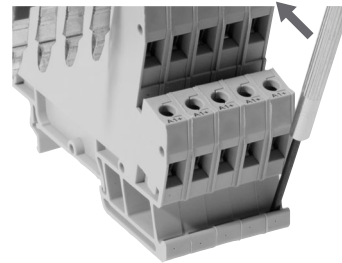
- Työnnä ruuvimeisseli aukon pohjalle. Jos ruuvimeisseli asetetaan väärin, johtojen yhdistäminen oikein saattaa olla mahdotonta.

Yleiset varo-ohjeet

- Älä käytä tuotetta, jos se on pudotettu maahan. Tuotteen pudottaminen saattaa heikentää suorituskykyä.
- Varmista ennen johdotusta, että kanta on kiinnitetty tiukasti kiinnityskiskoon. Jos kanta ei ole kunnolla kiinni, se voi irrota ja aiheuttaa käyttäjälle vammoja.
- Varmista, että kanta ei ole ladattu johdotuksen ja huollon aikana. Tämän ohjeen laiminlyönti voi aiheuttaa sähköiskun.
- Älä kaada tuotteen päälle vettä tai puhdistusaineita. Tämä voi aiheuttaa sähköiskun.
- Älä käytä kantaa paikoissa, joissa säilytetään liuottimia tai emäksisiä kemikaaleja.
- Älä käytä kantaa paikoissa, jotka ovat alltiina auringonvalolle (esim. suorassa auringonvalossa). Tämä voi aiheuttaa merkintöjen haalistumista, ruostetta, syöpymistä tai hartsin rappeutumista.
- Älä hävitä tuotetta polttamalla.

Asennuskiskon poistaminen

Voit poistaa kannan asennuskiskosta asettamalla ruuvimeisselin kärjen kiinnikekiskoon ja liikuttamalla sitä alla olevan kuvan osoittamaan suuntaan.



Cat. No. J11E-FI-01

Oikeudet muutoksiin pidätetään.

SUOMI
Omron Electronics Oy
Metsänpojanukuja 5, FI-02130 Espoo
Puh. +358 (0) 207 464 200
Faksi +358 (0) 207 464 210
www.omron.fi

Kuopio Puh. +358 (0) 207 464 202
Tampere Puh. +358 (0) 207 464 200 (yleis)
+358 (0) 207 464 205 (turvatuotteet)
Vaasa Puh. +358 (0) 207 464 207
Oulu Puh. +358 (0) 207 464 208

BALTIA
Omron Electronics Oy
Naugarduko str. 3-6
LT-01141 Vilnius, Lithuania
Tel./fax: +370 5 263 9532