

# Pulsgivare E6C2-A



## Egenskaper

- Liten dimension - Ø50 mm, längd 38 mm
- Gray-kodad utgång
- Skyddsklass IP64
- Axel i rostfritt stål

CE  
IP67

## Typöversikt

| Utgång              | Anslutningsspänning | Upplösning                      | Typbeteckning  |
|---------------------|---------------------|---------------------------------|--|
| NPN öppen kollektor | 12 till 24 VDC      | 256, 360, 720, 1024 pulser/vaev | <b>E6C2-AG5C</b>   |
|                     |                     | 256 pulser/varv                 | <b>E6C2-AG5C-C</b><br>(avsedd för elektroniskt kamverk H8PS) |



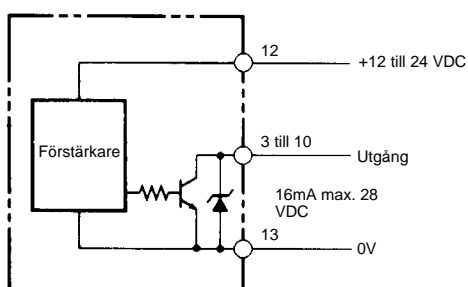
# Pulsgivare E6C2-A

## Teknisk data

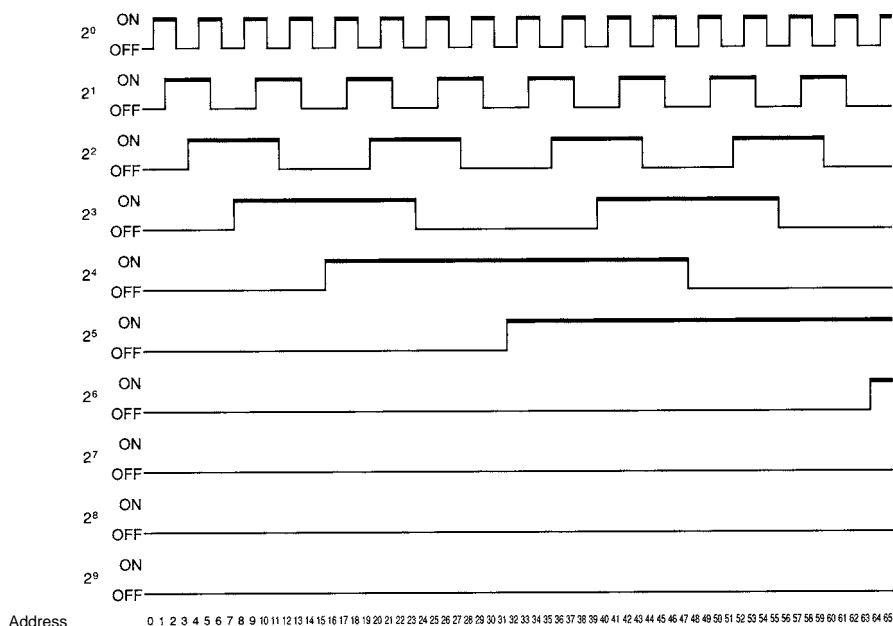
|                      |  |
|----------------------|--|
| Anslutningsspänning  | 12 VDC -10% till 24 VDC +15%   |
| Strömförbrukning     | 70 mA max  |
| Upplösning           | 256, 360, 720, 1024 pulser/varv  |
| Utgång (absolut)     | Gray kod   |
| Utgång               | NPN öppen kollektor  |
| Svarsfrekvens        | 20 kHz max.  |
| Logik                | Negativ utgångslogik ( H=0, L=1 )  |
| Rotationsriktning    | Medurs, sett från axeländan  |
| Stig- och falltid    | 1 $\mu$ s max.   |
| Startmoment          | 100 gf • cm ( 9,8 mN • m )   |
| Tröghetsmoment       | 15 g • cm <sup>2</sup> ( 1 x 10 <sup>-5</sup> kg • cm <sup>2</sup> ) max.  |
| Axelbelastning       | Radiell: 8kgf (78,4N)<br>Axiell: 5kgf (49N)  |
| Varvtal max.         | 5000 varv/minut  |
| Isolationsresistans  | 20 M $\Omega$ min. (vid 100 VDC)   |
| Överslagsspänning    | 500 VAC, 50/60 Hz under 1 min  |
| Vibration            | Förstörande: 10 till 500 Hz, 1,0-mm enkel amplitud eller 150 m/s <sup>2</sup> ( ca. 15G) under 11 min<br>3 gånger i X-, Y- och Z-led |
| Omgivningstemperatur | -10 till +70 °C  |
| Chock                | Förstörande: 1000 m/s <sup>2</sup> ( 100G ) 3 gånger i X-, Y- och Z-led  |
| Skyddsklass          | IP64   |

## Anslutningar

### E6C2-AG5C



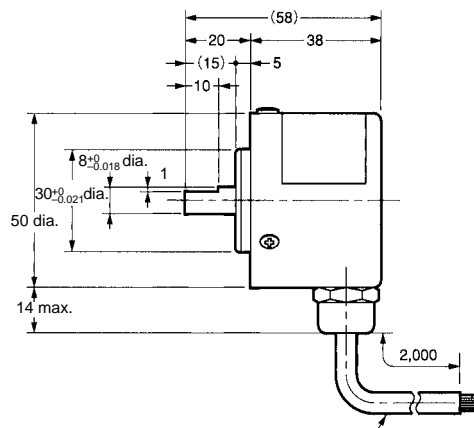
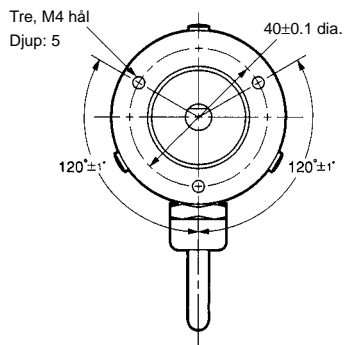
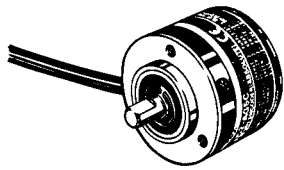
### Tidsdiagram



# Pulsgivare E6C2-A

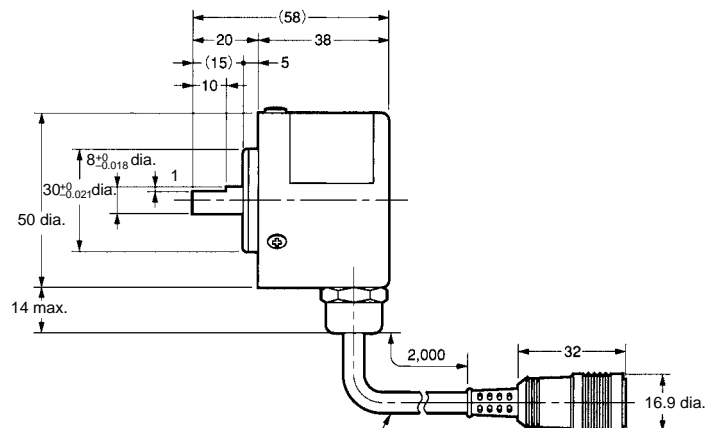
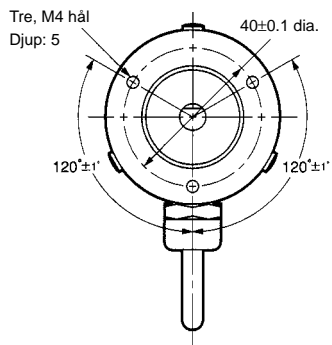
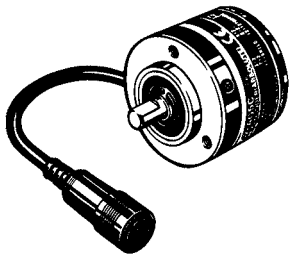
Måttuppgifter (mm)

## E6C2-AG5C



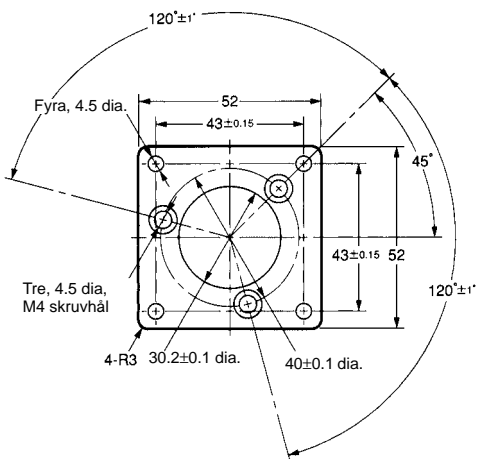
Oljebeständig PVC, skärmad 12-ledar kabel (7/0.18dia.)

## E6C2-AG5C-C



Oljebestsändig PVC, skärmad 12-ledar kabel (7/0.18dia.)

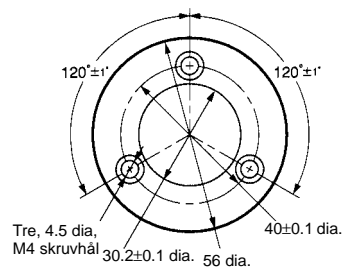
## E69-FCA03



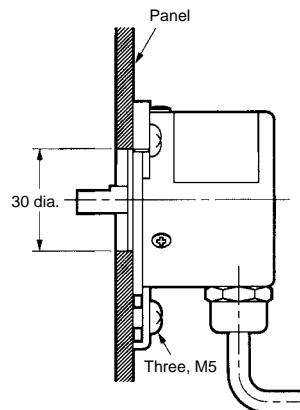
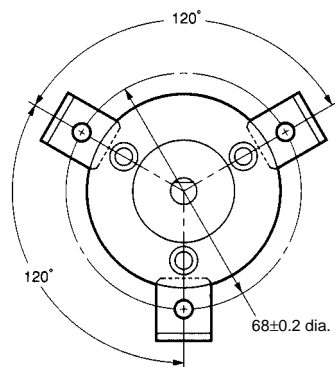
# Pulsgivare E6C2-A

## Måttuppgifter (mm) (fortsättning)

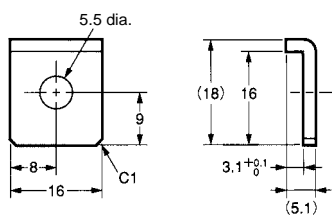
### E69-FCA04



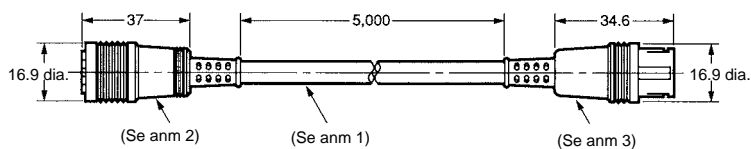
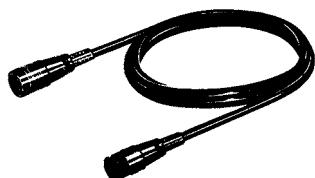
### Monteringsvinklar



### Monteringsvinklar (Tre st/sats)



### E69-DF5



Anm: Kan förlängas upp till 100m för anslutning till H8PS

- Anm:
1. 6-dia. Oljebeständig PVC, skärmad 12-ledare (7/0.18 dia.) standard längd: 5m
  2. Ansluts till elektroniskt kamverk H8PS.
  3. Ansluts till absolut givare E6C2-AG5C-C

## Tillbehör

| Beskrivning       | Typbeteckning |
|-------------------|---------------|
| Axelkoppling      | E69-C08B      |
| Fläns             | E69-FCA03     |
|                   | E69-FCA04     |
| Förlängningskabel | E69-DF5       |