

Kompakte, fotoelektriske sensorer

E3Z-serien for forebyggende vedlikehold

- Alarmgang for maskinstopp eller sensorfeil hvis strålen blir avbrutt for lenge (-J0)
- Oppdager tilsmussing ved kraftreduksjon (-G2)
- Aktiv sensorkontroll med testinngang som tvinger frem tilstandsending ved mottaker (-G0)
- Antimanipulering, ikke justerbar (H)



Funksjoner

Gjensidig forstyrrelser i en sensor med gjennomgående stråle forårsaker feil.

[Dette løses ved å bruke strålingsstoppfunksjonen for å oppnå vellykket lysstråling.](#)

Feil på grunn av gjensidig forstyrrelse oppstår ofte når flere sensorer med gjennomgående stråler er montert på linje.

Her er løsningen!

Gjensidig forstyrrelse kan forhindres ved å bruke en PLS til å forskyve tidene nok til at E3Z-sensorene lyser etter hverandre ved hjelp av strålingsstoppfunksjonen.

Sensor 1	Inngang for strålingsstopp	PÅ				
		AV				
	Lysindikator	PÅ				
		AV				
Sensor 2	Inngang for strålingsstopp	PÅ				
		AV				
	Lysindikator	PÅ				
		AV				
Sensor 3	Inngang for strålingsstopp	PÅ				
		AV				
	Lysindikator	PÅ				
		AV				

Sensoren kan ha en funksjonsfeil eller være frakoblet.

[Strålingsstoppfunksjonen oppdager problemer før de skjer!](#)

Sensorer som slås AV og PÅ fra tid til annen, for eksempel feildetektorer, kan bruke litt tid på å oppdage en funksjonsfeil eller frakobling på grunn av eksterne faktorer som for eksempel hvis systemet treffes av en fallende gjenstand eller det blir dratt i en ledning.

Her er løsningen!

E3Z med strålingsstoppfunksjon kan brukes til å avgjøre om en funksjonsfeil eller frakobling har oppstått. Du kan kontrollere dette ved å slå lysstrålingen fra senderen AV og PÅ fra tid til annen og kontrollere om mottakeren også slås AV og PÅ. Dette gjør det mulig å oppdage problemer på grunn av funksjonsfeil eller frakobling på forhånd.

For Mørk PÅ-modus

	Inngang for strålingsstopp	PÅ				
		AV				
	Lysindikator	PÅ				
		AV				
Normalt	Transistorutgang	PÅ				
		AV				
Funksjonsfeil	Transistorutgang	PÅ				
		AV				

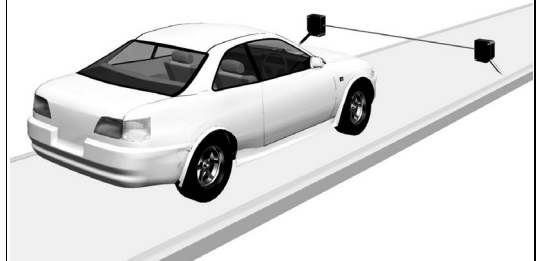
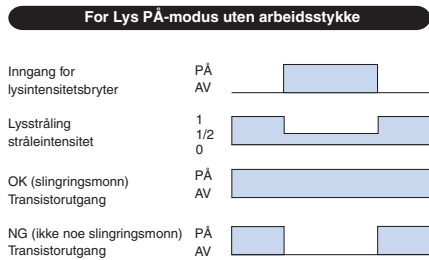
Justeringen av den optiske aksen kan være feil.

Bryterfunksjonen for lysintensiteten kan brukes til å bekrefte hvor mye slingsringsmonn du har.

Når sensorer med gjennomgående stråler er installert langt fra hverandre, blir føleavstanden lang, og det blir vanskelig å kontrollere justeringen av den optiske aksen.



Når du installerer E3Z-sensorer med lysintensitetsbryter, kan intensiteten i lyskilden reduseres til det halve for å kontrollere om lyset blir mottatt eller ikke. Dette gjør det mulig å avgjøre hvor stort slingsringsmonnet er for lysmottak før sensoren settes i drift.



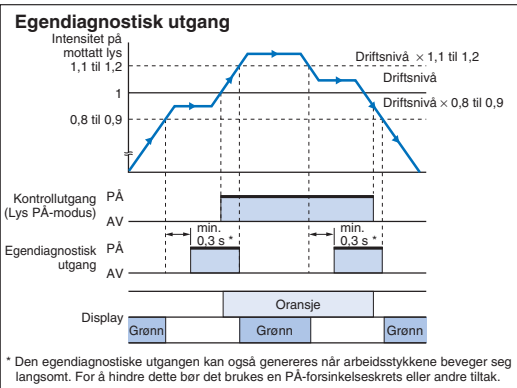
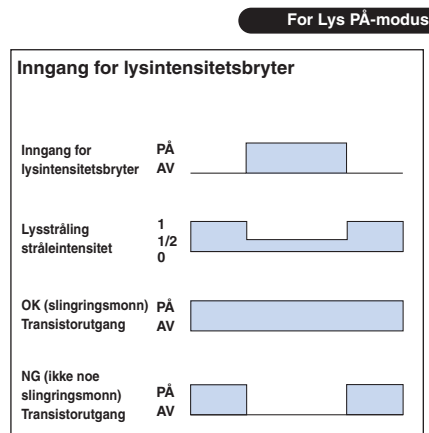
Feil kan forårsakes av en støvete eller skitten linse.

Full beskyttelse gis av lysintensitetsbryteren og egendiagnostiske utgangsfunksjoner.

Når sensoren brukes i støvete eller skitne omgivelser, kan det oppstå feil på grunn av lavere intensitet i det mottatte lyset fordi det sitter fast støv eller skitt på detektorflaten på sensoren.



E3Z med bryterfunksjon for lysintensitet kan hindre funksjonsfeil ved å bekrefte slingsringsmonnet ved driftsstart med jevne mellomrom. Når lysmottaket blir ustabil under drift, vil E3Z også bruke sin egendiagnostiske utgangsfunksjon til å sende en advarsel som gjør det mulig å sette i verk vedlikeholdstiltak.



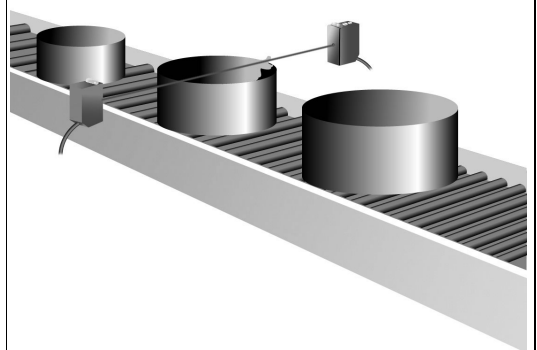
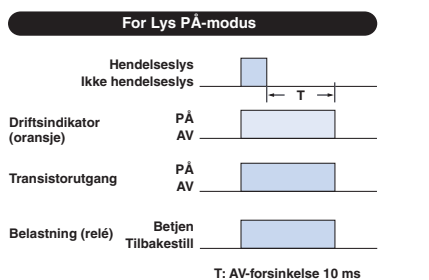
Arbeidsstykket er for lite til at PLSen kan lese utgangssignalet.

Stabil føling ved hjelp av en AV-forsinkelsesbryter.

Når sensoren oppdager små objekter som passerer, kan utgangssignalet være for kort for PLS-inngangen.



AV-forsinkelsen på omtrent 10 ms i E3Z med tidsbryter for AV-forsinkelse gir tilstrekkelig utgangssignal til å leses av PLSen, selv uten høyhastighetsteller.







Bestillingsinformasjon

Sensor med gjennomgående stråle (sett med sender og mottaker)

Hovedmodellnumre

 Rødt lys  Infrarødt lys

Modellnummersuffikser

Ut-gangs-form	Føleavstand	Tilleggsfunksjoner	Timerfunksjoner	Lyskilde	Hovedmodellnummer (Nr. 1 til 7)
NPN-utgang	 10 m	Antimanipulering	---	Rødt lys	E3Z-T61-AH
		Egendiagnostikk			E3Z-T61-J0SRW
		STOPP lysstråling			E3Z-T61-G0SRW
		Lysintensitetsbryter			E3Z-T61-G2SRW
		STOPP lysstråling			E3Z-T61-G0TRW
	 15 m	Lysintensitetsbryter	AV-forsinkelse (alltid 10 ms)	E3Z-T61-G2TRW	
		Antimanipulering	---	Infrarød	E3Z-T61-H
		Egendiagnostikk			E3Z-T61-J0SHW
		STOPP lysstråling			E3Z-T61-G0SHW
		Lysintensitetsbryter			E3Z-T61-G2SHW
STOPP lysstråling	E3Z-T61-G0THW				
PNP-utgang	 10 m	Antimanipulering	---	Rød lampe	E3Z-T81-AH
		Egendiagnostikk			E3Z-T81-J0SRW
		STOPP lysstråling			E3Z-T81-G0SRW
		Lysintensitetsbryter			E3Z-T81-G2SRW
		STOPP lysstråling			E3Z-T81-G0TRW
	 15 m	Lysintensitetsbryter	AV-forsinkelse (alltid 10 ms)	E3Z-T81-G2TRW	
		Antimanipulering	---	Infrarød	E3Z-T81-H
		Egendiagnostikk			E3Z-T81-J0SHW
		STOPP lysstråling			E3Z-T81-G0SHW
		Lysintensitetsbryter			E3Z-T81-G2SHW
STOPP lysstråling	E3Z-T81-G0THW				
Lysintensitetsbryter	AV-forsinkelse (alltid 10 ms)	E3Z-T81-G2THW			

Tilkoblingsmetode	Hovednummersuffiks (Nr. 8)
Ferdigkablet 0,5 m	-0,5
Ferdigkablet 1 m	-P1
Ferdigkablet 2 m	-P2
Ferdigkablet 5 m	-P5
M8-kontakt (4 poler)	-CN
M12-leddkontakt 0,3 m	-M1
M8-leddkontakt (4 poler) 0,3m	-M3


Merk: 1. Bestill alltid et hovedmodellnummer etterfulgt av et modellnummersuffiks, for eksempel E3Z-T61-S0SRW-05.

Retroreflektiv type

Hovedmodellnumre

 Rødt lys  Infrarødt lys

Modellnummersuffikser

Ut-gangs-form	Føleavstand	Tilleggsfunksjoner	Tidsbryter-funksjoner	Lyskilde	Hovedmodellnummer (Nr. 1 til 7)
NPN-utgang	 4 m (100 mm) (se merknad 2)	Antimanipulering	---	Rødt lys	E3Z-R61H
		Egendiagnostikk			E3Z-R61-J0SRW
		STOPP lysstråling			E3Z-R61-G0SRW
		Lysintensitetsbryter	AV-forsinkelse (alltid 10 ms)		E3Z-R61-G2SRW
		STOPP lysstråling			E3Z-R61-G0TRW
		Lysintensitetsbryter			E3Z-R61-G2TRW
Antimanipulering		---			E3Z-R81H
Egendiagnostikk					E3Z-R81-J0SRW
STOPP lysstråling					E3Z-R81-G0SRW
Lysintensitetsbryter			E3Z-R81-G2SRW		
STOPP lysstråling			E3Z-R81-G0TRW		
Lysintensitetsbryter		E3Z-R81-G2TRW			

Tilkoblingsmetode	Hovednummersuffiks (Nr. 8)
Ferdigkablet 0,5 m	-05
Ferdigkablet 1 m	-P1
Ferdigkablet 2 m	-P2
Ferdigkablet 5 m	-P5
M8-kontakt	-CN
M12-leddkontakt 0,3 m	-M1
M8-leddkontakt 0,3 m	-M3

Merk: 1. Bestill alltid et hovedmodellnummer etterfulgt av et modellnummersuffiks, for eksempel E3Z-R61-P2.



2. Føleavstand angitt med reflektor E39-R1S. Verdier i parentes viser minste mulige føleavstand mellom sensor og reflektor.

Diffus-reflektiv type

Hovedmodellnumre

 Rødt lys  Infrarødt lys

Modellnummersuffikser

Ut-gangs-form	Føleavstand	Tilleggsfunksjoner	Tidsbryter-funksjoner	Lyskilde	Hovedmodellnummer (Nr. 1 til 7)
NPN-utgang	 5 til 100 mm	Antimanipulering	---	Rødt lys	E3Z-D61H
		Egendiagnostikk			E3Z-D61-J0SHW
		STOPP lysstråling			E3Z-D61-G0SHW
		Lysintensitetsbryter	AV-forsinkelse (alltid 10 ms)		E3Z-D61-G2SHW
		STOPP lysstråling			E3Z-D61-G0THW
		Lysintensitetsbryter			E3Z-D61-G2THW
Antimanipulering		---			E3Z-D81H
Egendiagnostikk					E3Z-D81-J0SHW
STOPP lysstråling					E3Z-D81-G0SHW
Lysintensitetsbryter			E3Z-D81-G2SHW		
STOPP lysstråling			E3Z-D81-G0THW		
Lysintensitetsbryter		E3Z-D81-G2THW			
NPN-utgang	 1 m	Antimanipulering	---	Infrarød	E3Z-D62H
		Egendiagnostikk			E3Z-D62-J0SHW
		STOPP lysstråling			E3Z-D62-G0SHW
		Lysintensitetsbryter	AV-forsinkelse (alltid 10 ms)		E3Z-D62-G2SHW
		STOPP lysstråling			E3Z-D62-G0THW
		Lysintensitetsbryter			E3Z-D62-G2THW
Antimanipulering		---			E3Z-D82H
Egendiagnostikk					E3Z-D82-J0SHW
STOPP lysstråling					E3Z-D82-G0SHW
Lysintensitetsbryter			E3Z-D82-G2SHW		
STOPP lysstråling			E3Z-D82-G0THW		
Lysintensitetsbryter		E3Z-D82-G2THW			

Tilkoblingsmetode	Hovednummersuffiks (Nr. 8)
Ferdigkablet 0,5 m	-05
Ferdigkablet 1 m	-P1
Ferdigkablet 2 m	-P2
Ferdigkablet 5 m	-P5
M8-kontakt	-CN
M12-leddkontakt 0,3 m	-M1
M8-leddkontakt 0,3 m	-M3

Merk: 1. Bestill alltid et hovedmodellnummer etterfulgt av et modellnummersuffiks, for eksempel E3Z-R61.

Modellnummerstruktur

E3Z-□□□-□□□□□-□□

1 2 3 4 5 6 7 8

Velg fra tabellen over hovedmodellnumre

+ Velg fra tabellen over modellnummersuffikser

1: Kontakt-type

Kode	Betydning
T	Sender og mottaker
R	Retroreflektiv
D	Diffus-reflektiv

2: Utgangsform

Kode	Betydning
6	NPN-utgang
8	PNP-utgang

3: Føleavstand

Kode	Betydning
1	Standard
2	Lang avstand

4: Tilleggsfunksjoner

Kode	Betydning
H	Antimanipulering
J0	Egendiagnostisk utgang
G0	Strålingsstoppsfunksjon
G2	Lysintensitetsbryter

5: Tidsbryterfunksjoner

Kode	Betydning
S	Uten tidsbrytere
T	AV-forsinkelse, alltid 10 ms

6: Lyskilde

Kode	Betydning
R	Rødt lys
H	Infrarødt lys

7: Sensortype

Kode	Betydning
L	Sender (typer for sender og mottaker)
D	Mottaker (typer for sender og mottaker)
W	Sett med sender og mottaker (typer for gjennomgående stråler) Retroreflektiv

8: Tilkoblingsmetode

Kode	Betydning
05	Ferdigkablet 0,5 m
P1	Ferdigkablet 1 m
P2	Ferdigkablet 2 m
P5	Ferdigkablet 5 m
CN	M8-kontakt (4 poler)
M1	M12-leddkontakt (M1J) 0,3 m
M3	M8-leddkontakt (M3J) 0,3 m (4 poler)

Rangering/ytelse

Sensortype		Gjennomgående stråle		Retroreflektiv modell (med M.S.R.-funksjon)	Diffus-reflektiv	
Type	Modell					
	NPN- utgang	E3Z-T61 (rødt lys)	E3Z-T61 (infrarødt lys)	E3Z-R61	E3Z-D61	E3Z-D62
	PNP- utgang	E3Z-T81 (rødt lys)	E3Z-T81 (infrarødt lys)	E3Z-R81	E3Z-D81	E3Z-D82
Føleavstand		10 m	15 m	4 m (100 mm) (ved bruk av E39-R1S) 3 m (100 mm) (se merknad) (ved bruk av E39-R1)	100 mm (Hvitt papir 100 × 100 mm)	1 m (Hvitt papir 300 × 300 mm)
Standard føleobjekt		Opak: Min. 12 mm dia.		Opak: Min. 75 mm dia.	---	
Differensialavstand		---			Maks. 20 % av føleavstand	
Retningsvinkel		Både mottaker og sender 3 til 5°	Både mottaker og sender 3 til 5°	2 til 10°	---	
Lyskilde (bølgelengde)		Rød lampe (660 nm)	Infrarød lampe (870 nm)	Rød lampe (660 nm)	Infrarød lampe (860 nm)	
Tilførselsspennning		12 til 24 V DC ± 10 %, rippel (p-p) maks. 10 %.				
Strømforbruk		Sender: 15 mA, Mottaker: 20 mA		Maks. 30 mA		
Kontrollutgang		Forsyningsstrøm, belastning: maks. 26,4 V DC, belastningsstrøm: maks. 100 mA restspenning (NTLPxCALLOUT: Restspenning Belastningsstrøm mindre enn 10 mA: maks. 1 V. Belastningsstrøm mellom 10 og 100 mA: maks. 2 V.)				
		Type med åpen kollektorutgang (avhenger av NPN-/PNP-utgangsformatet) Bryter for valg av Lys-PÅ eller Mørk-PÅ				
Egendiagnostisk utgang (bare modeller med egendiagnostisk utgang)		Bare modeller med egendiagnostisk utgang: Belastningsstrøm maks. 26,4, belastningsstrøm maks. 20 mA (restspenning maks. 1 V), åpen kollektorutgang (NPN-/PNP-utgang avhenger av modellen)				
Strålingsstoppfunksjon, lysintensitetsbryter (bare modeller med strålingsstoppfunksjon og lysintensitetsbryter)	Inngang	NPN-typer: Lys AV: Kortslettet til 0 V eller maks. 1,5 V (lekkasjestrøm maks. 1 mA), Lys PÅ: Åpen (lekkasjestrøm maks. 0,1 mA). PNP-typer: Lys AV: Kortslettet til +DC (positiv pol for forsyningsstrøm) eller innenfor +DC til 1,5 V (absorpsjonsstrøm maks. 3 mA), Lys PÅ: Åpen (lekkasjestrøm maks. 0,1 mA).				
	Responstid	Drift eller tilbakestilling: maks. 0,5 ms		Drift eller tilbakestilling: maks. 0,5 ms		
Beskyttelseskreter		Beskyttelse mot reversert tilkobling til forsyningsstrøm, kortslutningsbeskyttelse for utgang, beskyttelse mot reversert tilkobling av utgang		Beskyttelse mot reversert tilkobling til forsyningsstrøm, kortslutningsbeskyttelse for utgang, hindring av gjensidig forstyrrelse, beskyttelse mot reversert tilkobling av utgang		
Responstid		Drift eller tilbakestilling: Maks 1 ms for begge.				
Følsomhetsjustering		Trykknappjustering				
Tidsbryterfunksjoner (bare for modeller med tidsbryterfunksjoner)		AV-forsinkelse (alltid 10 ⁻⁴ ms)				
Omgivelsesbelysning		Glødelampe: maks. 3 000 lux, Sollys: maks. 10 000 lux				
Omgivelsestemperatur		Drift: -25 °C til 55 °C, Lagring: -40 °C til 70 °C (uten ising eller kondens)				
Luftfuktighet		Drift: 35 til 85 % RH, Lagring: 30 til 95 % (uten ising eller kondens)				
Isolasjonsmotstand		Min. 20 MΩ ved 500 V DC				
Dielektrisk styrke		1 000 V AC ved 50/60 Hz i 1 minutt.				
Vibrasjonsmotstand		10 til 55 Hz, 1,5 mm eller 300 m/s ² , dobbel amplitude i 2 timer i hver av retningene X, Y og Z				
Støtmotstand		Ødeleggelse: 500 m/s ² 3 ganger i hver av retningene X, Y og Z				
Beskyttelsesstruktur		IEC60529 IP67				
Tilkoblingsmetode		Ferdigkablet type, M8kontakttype, M12-leddkontakt, M8-leddkontakt, e-CON-leddkontakt				
Indikatorlampe		Driftsindikator (oransje), stabilitetsindikator (grønn). Vær oppmerksom på at senderen bare har strømindikatorene (oransje).				
Vekt (med emballasje)		Ferdigkablet	0,5 m: Ca. 55 g 1 m: Ca. 75 g 2 m: Ca. 120 g 5 m: Ca. 250 g	Ferdigkablet	0,5 m: Ca. 30 g 1 m: Ca. 45 g 2 m: Ca. 65 g 5 m: Ca. 130 g	
		M8-kontakt: M12-leddkontakt M8-leddkontakt	Ca. 30 g 0,3 m: Ca. 75 g 0,3 m: Ca. 50 g	M8-kontakt: M12-leddkontakt M8-leddkontakt	Ca. 20 g 0,3 m: Ca. 45 g 0,3 m: Ca. 30 g	
Materiale	Hus	PBT (polybutylentereftalat)				
	Linse	Metakrylatplast		Metakrylatplast	Metakrylatplast	
Tilbehør		Brukerveiledning (Reflektor og monteringsbrakett leveres ikke med noen av de ovennevnte modellene.)				

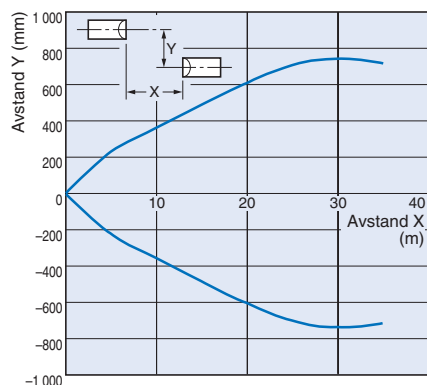
Merk: Verdier i parentes viser minste mulige føleavstand mellom sensor og reflektor.

Tekniske data (typisk)

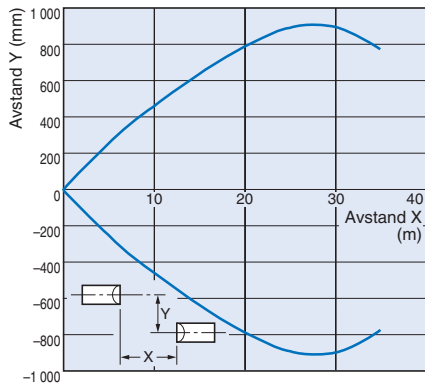
Parallell bevegelse

Sender og mottaker

E3Z-T61/T81 (rødt lys)

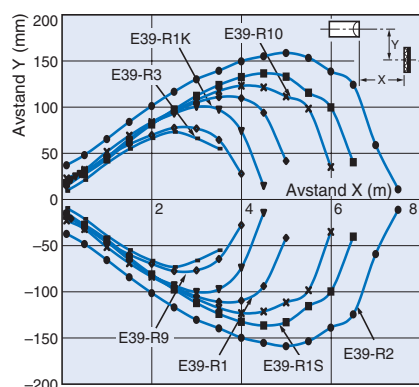


E3Z-T61/T81 (infrarødt lys)



Retroreflektiv

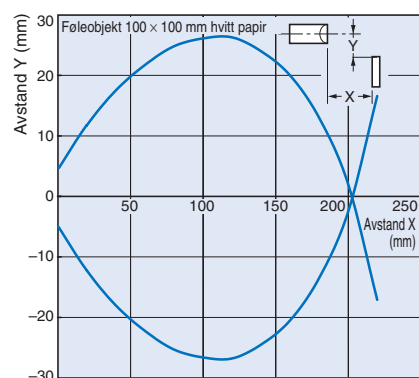
E3Z-R61/R81



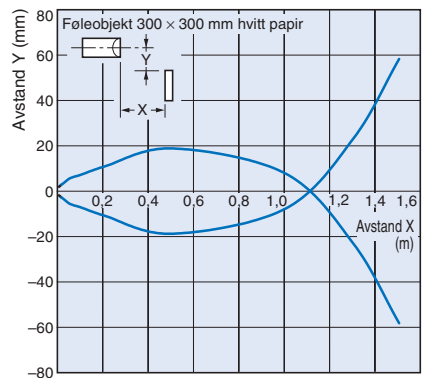
Driftsområde

Diffus-reflektiv

E3Z-D61/D81



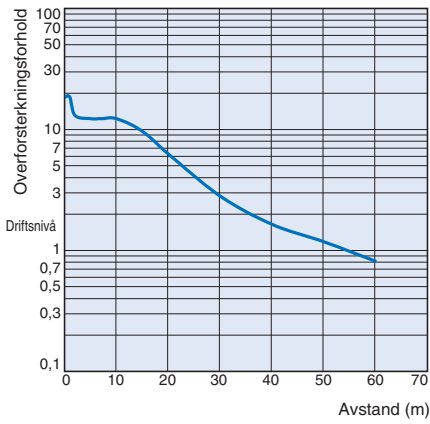
E3Z-D62/D82



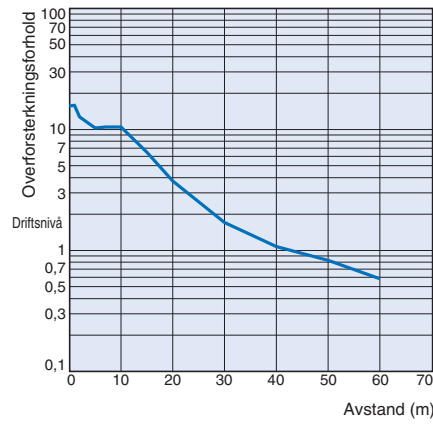
Mottakerutgang målt mot avstand

Sender og mottaker

E3Z-T61/T81 (rødt lys)

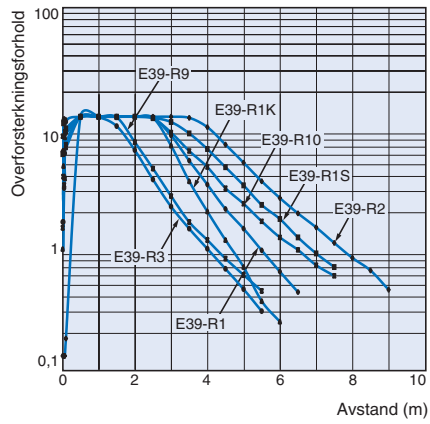


E3Z-T61/T81 (infrarødt lys)



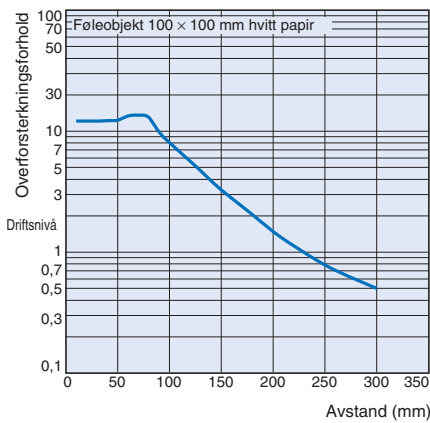
Retroreflektiv

E3Z-R61/R81

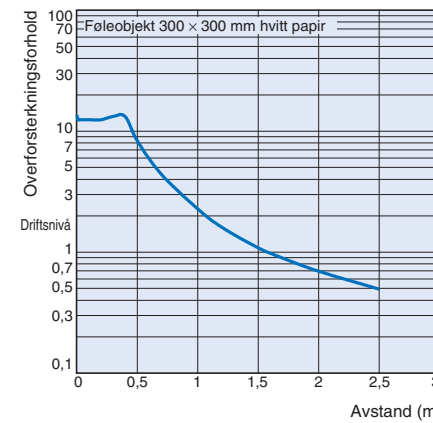


Diffus-reflektiv

E3Z-D61/D81



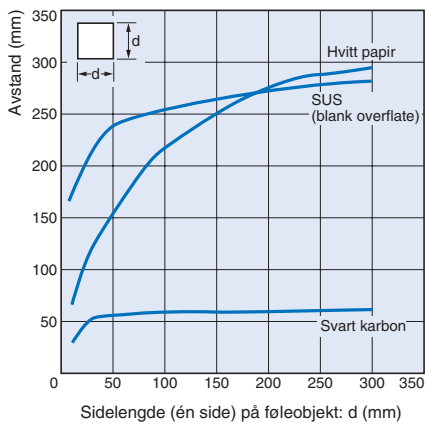
E3Z-D62/D82



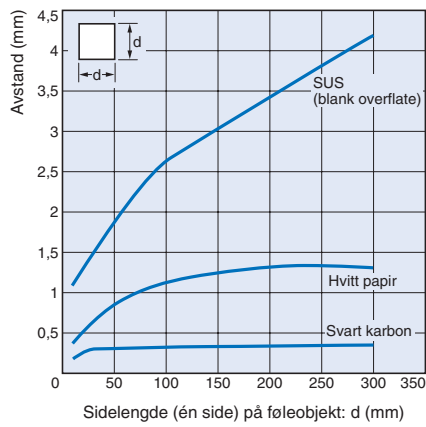
Størrelse på føleobjekt målt mot avstand

Diffus-reflektiv

E3Z-D61/D81



E3Z-D62/D82



Utgangskretsdiagram

Tilleggsfunksjoner: Egendiagnostisk utgang uten tidsbryter

NPN-utgang

Modell	Utgangs-konfigura-sjon	Tidsdiagram	Modus-valgbryter	Utgangskrets
E3Z-T61-J0S□□-□□ E3Z-R61-J0SRW-□□ E3Z-D61-J0SHW-□□ E3Z-D62-J0SHW-□□	Lys PÅ	<p>Hendelse</p> <p>Drifts-indikator (oransje) PÅ AV</p> <p>Transistor-utgang PÅ AV</p> <p>Belastning (relé) Fungerer Fraslag [Mellom brun (1) og svart (4)]</p>	LYS PÅ (L/ON)	<p>Mottakere med gjennomgående stråle, retroreflektive modeller, diffus-reflektive modeller</p>
	Mørk PÅ	<p>Hendelse</p> <p>Drifts-indikator (oransje) PÅ AV</p> <p>Transistor-utgang PÅ AV</p> <p>Belastning (relé) Fungerer Fraslag [Mellom brun (1) og svart (4)]</p>	MØRK PÅ (D/ON)	
<p>Sendere med gjennomgående stråle</p>				

Merk: Se *Kontaktpinner* på side17 for nærmere informasjon om koblingen av kontaktpolene.

PNP-utgang

Modell	Utgangs-konfigura-sjon	Tidsdiagram	Modus-valgbryter	Utgangskrets
E3Z-T81-J0S□□-□□ E3Z-R81-J0SRW-□□ E3Z-D81-J0SHW-□□ E3Z-D82-J0SHW-□□	Lys PÅ	<p>Hendelse</p> <p>Drifts-indikator (oransje) PÅ AV</p> <p>Transistor-utgang PÅ AV</p> <p>Belastning (relé) Fungerer Fraslag [Mellom brun (1) og svart (4)]</p>	LYS PÅ (L/ON)	<p>Mottakere med gjennomgående stråle, retroreflektive modeller, diffus-reflektive modeller</p>
	Mørk PÅ	<p>Hendelse</p> <p>Drifts-indikator (oransje) PÅ AV</p> <p>Transistor-utgang PÅ AV</p> <p>Belastning (relé) Fungerer Fraslag [Mellom blå (3) og svart (4)]</p>	MØRK PÅ (D/ON)	
<p>Sendere med gjennomgående stråle</p>				

Merk: Se *Kontaktpinner* på side17 for nærmere informasjon om koblingen av kontaktpolene.

Tilleggsfunksjoner: Strålingsstopp uten timer

NPN-utgang

Modell	Utgangs-konfigura-sjon	Tidsdiagram	Modus-valgbryter	Utgangskrets
E3Z-T61-G0S□□-□□ E3Z-R61-G0SRW-□□ E3Z-D61-G0SHW-□□ E3Z-D62-G0SHW-□□	Lys PÅ	<p>Hendelse</p> <p>Drifts-indikator (oransje) PÅ AV</p> <p>Transistor-utgang PÅ AV</p> <p>Belasting (relé) Fungerer PÅ Fraslag [Mellom brun (1) og svart (4)]</p> <p>Inngang for strålingsstopp PÅ AV</p>	LYS PÅ (L/ON)	<p>Retroreflektive modeller, diffus-reflektive modeller</p>
	Mørk PÅ	<p>Hendelse</p> <p>Drifts-indikator (oransje) PÅ AV</p> <p>Transistor-utgang PÅ AV</p> <p>Belasting (relé) Fungerer PÅ Fraslag [Mellom brun (1) og svart (4)]</p> <p>Inngang for strålingsstopp PÅ AV</p>	MØRK PÅ (D/ON)	<p>Mottakere med gjennomgående stråle</p>
	---	<p>Inngang for strålingsstopp PÅ AV [Mellom blå (3) og rosa (2)]</p> <p>Lampe for sender PÅ AV</p> <p>Indikator (oransje) PÅ AV</p>	---	<p>Sendere med gjennomgående stråle</p>

Merk: Se *Kontaktpinner* på side17 for nærmere informasjon om koblingen av kontaktpolene.

PNP-utgang

Modell	Utgangs-konfigura-sjon	Tidsdiagram	Modus-valgbryter	Utgangskrets
E3Z-T81-G0S□□-□□ E3Z-R81-G0SRW-□□ E3Z-D81-G0SHW-□□ E3Z-D82-G0SHW-□□	Lys PÅ	<p>Hendelse</p> <p>Drifts-indikator (oransje) PÅ AV</p> <p>Transistor-utgang PÅ AV</p> <p>Belasting (relé) Fungerer PÅ Fraslag [Mellom blå (3) og svart (4)]</p> <p>Inngang for strålingsstopp PÅ AV</p>	LYS PÅ (L/ON)	<p>Retroreflektive modeller, diffus-reflektive modeller</p>
	Mørk PÅ	<p>Hendelse</p> <p>Drifts-indikator (oransje) PÅ AV</p> <p>Transistor-utgang PÅ AV</p> <p>Belasting (relé) Fungerer PÅ Fraslag [Mellom blå (3) og svart (4)]</p> <p>Inngang for strålingsstopp PÅ AV</p>	MØRK PÅ (D/ON)	<p>Mottakere med gjennomgående stråle</p>
	---	<p>Inngang for strålingsstopp PÅ AV [Mellom brun (1) og rosa (2)]</p> <p>Lampe for sender PÅ AV</p> <p>Indikator (oransje) PÅ AV</p>	---	<p>Sendere med gjennomgående stråle</p>

Merk: Se *Kontaktpinner* på side17 for nærmere informasjon om koblingen av kontaktpolene.

Tilleggsfunksjoner: Lysintensitetsbryter uten timer

NPN-utgang

Modell	Utgangs-konfigura-sjon	Margin i lysinten-sitet	Tidsdiagram for modusvalg-bryter	Modus-valgbryter	Utgangskrets
E3Z-T61-G2S□□-□□ E3Z-R61-G2SRW-□□ E3Z-D61-G2SHW-□□ E3Z-D62-G2SHW-□□	Lys PÅ	x min. 2 (diffus-reflektive modeller: x min. 1,4)		LYS PÅ (L/ON)	<p>Retroreflektive modeller, diffus-reflektive modeller</p>
		x maks. 2 (diffus-reflektive modeller: x maks. 1,4)			
	Mørk PÅ	x min. 2 (diffus-reflektive modeller: x min. 1,4)		MØRK PÅ (D/ON)	<p>Mottakere med gjennomgående stråle</p>
		x maks. 2 (diffus-reflektive modeller: x maks. 1,4)			
	---		<p>Inngang for lysintensitetsbryter</p> <p>Lampe for sender</p> <p>Indikator (oransje)</p>	---	<p>Sendere med gjennomgående stråle</p>

Obs!: Se *Kontaktpinner* på side17 for nærmere informasjon om koblingen av kontaktpolene.

PNP-utgang

Modell	Utgangs-konfigura-sjon	Margin i lysinten-sitet	Tidsdiagram	Modus-valgbryter	Utgangskrets	
E3Z-T81-G2S□□-□□ E3Z-R81-G2SRW-□□ E3Z-D81-G2SHW-□□ E3Z-D82-G2SHW-□□	Lys PÅ	x min. 2 (diffus-reflektive modeller: x min. 1,4)	Hendelse Avbrutt Drifts-indikator (oransje) PÅ AV Transistor-utgang PÅ AV Belastning (relé) Fungerer Fraslag [Mellom blå (3) og svart (4)]	LYS PÅ (L/ON)	<p>Retroreflektive modeller, diffus-reflektive modeller</p>	
			Hendelse Avbrutt Drifts-indikator (oransje) PÅ AV Transistor-utgang PÅ AV Belastning (relé) Fungerer Fraslag [Mellom blå (3) og svart (4)]			
			Hendelse Avbrutt Drifts-indikator (oransje) PÅ AV Transistor-utgang PÅ AV Belastning (relé) Fungerer Fraslag [Mellom blå (3) og svart (4)]			
	Mørk PÅ	x min. 2 (diffus-reflektive modeller: x min. 1,4)	Hendelse Avbrutt Drifts-indikator (oransje) PÅ AV Transistor-utgang PÅ AV Belastning (relé) Fungerer Fraslag [Mellom blå (3) og svart (4)]	MØRK PÅ (D/ON)		<p>Mottakere med gjennomgående stråle</p>
			Hendelse Avbrutt Drifts-indikator (oransje) PÅ AV Transistor-utgang PÅ AV Belastning (relé) Fungerer Fraslag [Mellom blå (3) og svart (4)]			
			Hendelse Avbrutt Drifts-indikator (oransje) PÅ AV Transistor-utgang PÅ AV Belastning (relé) Fungerer Fraslag [Mellom blå (3) og svart (4)]			
---	---	Inngang for lysintensitetsbryter PÅ AV [Mellom brun (1) og rosa (2)] Lampe for sender PÅ AV Indikator (oransje) PÅ AV	---	<p>Sendere med gjennomgående stråle</p>		

Merk: Se *Kontaktpinner* på side17 for nærmere informasjon om koblingen av kontaktpolene.

Tilleggsfunksjoner: Strålingsstopp med fast AV-forsinkelsesfunksjon

NPN-utgang

Modell	Utgangs-konfigura-sjon	Tidsdiagram	Modus-valgbryter	Utgangskrets
E3Z-T61-G0T□□□□□ E3Z-R61-G0TRW-□□□□□ E3Z-D61-G0THW-□□□□□ E3Z-D62-G0THW-□□□□□	Lys PÅ	<p>Hendelse</p> <p>Avbrutt</p> <p>Drifts-indikator (oransje) PÅ</p> <p>AV</p> <p>Transistor-utgang PÅ</p> <p>AV</p> <p>Belastning Fungerer (relé) Fraslåg [Mellom brun (1) og svart (4)]</p> <p>Inngang for strålingsstopp PÅ</p> <p>AV</p> <p>T: AV-forsinkelsestid</p>	LYS PÅ (L/ON)	<p>Retroreflektive modeller, diffus-reflektive modeller</p>
	Mørk PÅ	<p>Hendelse</p> <p>Avbrutt</p> <p>Drifts-indikator (oransje) PÅ</p> <p>AV</p> <p>Transistor-utgang PÅ</p> <p>AV</p> <p>Transistor-utgang Fungerer Fraslåg [Mellom brun (1) og svart (4)]</p> <p>Inngang for strålingsstopp PÅ</p> <p>AV</p> <p>T: AV-forsinkelsestid</p>	MØRK PÅ (D/ON)	<p>Mottakere med gjennomgående stråle</p>
	---	<p>Inngang for strålingsstopp PÅ</p> <p>AV</p> <p>[Mellom blå (3) og rosa (2)]</p> <p>Lampe for sender PÅ</p> <p>AV</p> <p>Indikator (oransje) PÅ</p> <p>AV</p>	---	<p>Sendere med gjennomgående stråle</p>

Merk: Se *Kontaktpinner* på side17 for nærmere informasjon om koblingen av kontaktpolene.

PNP-utgang

Modell	Utgangs-konfigura-sjon	Tidsdiagram	Modus-valgbryter	Utgangskrets
E3Z-T81-G0T□□□□□ E3Z-R81-G0TRW-□□□□□ E3Z-D81-G0THW-□□□□□ E3Z-D82-G0THW-□□□□□	Lys PÅ	<p>Hendelse</p> <p>Avbrutt</p> <p>Drifts-indikator (oransje) PÅ</p> <p>AV</p> <p>Transistor-utgang PÅ</p> <p>AV</p> <p>Belastning Fungerer (relé) Fraslåg [Mellom blå (3) og svart (4)]</p> <p>Inngang for strålingsstopp PÅ</p> <p>AV</p> <p>T: AV-forsinkelsestid</p>	LYS PÅ (L/ON)	<p>Retroreflektive modeller, diffus-reflektive modeller</p>
	Mørk PÅ	<p>Hendelse</p> <p>Avbrutt</p> <p>Drifts-indikator (oransje) PÅ</p> <p>AV</p> <p>Transistor-utgang PÅ</p> <p>AV</p> <p>Belastning Fungerer (relé) Fraslåg [Mellom blå (3) og svart (4)]</p> <p>Inngang for strålingsstopp PÅ</p> <p>AV</p> <p>T: AV-forsinkelsestid</p>	MØRK PÅ (D/ON)	<p>Mottakere med gjennomgående stråle</p>
	---	<p>Inngang for strålingsstopp PÅ</p> <p>AV</p> <p>[Mellom brun (1) og rosa (2)]</p> <p>Lampe for sender PÅ</p> <p>AV</p> <p>Indikator (oransje) PÅ</p> <p>AV</p>	---	<p>Sendere med gjennomgående stråle</p>

Merk: Se *Kontaktpinner* på side17 for nærmere informasjon om koblingen av kontaktpolene.

Tilleggsfunksjoner: Lysintensitetsbryter med fast AV-forsinkelsesfunksjon
NPN-utgang

Modell	Utgangs-konfigura-sjon	Margin i lysinten-sitet	Tidsdiagram	Modus-valgbryter	Utgangskrets
E3Z-T61-G2T□□-□□ E3Z-R61-G2TRW-□□ E3Z-D61-G2THW-□□ E3Z-D62-G2THW-□□	Lys PÅ	x min. 2 (diffus-reflektive modeller: x min. 1,4)	<p>Hendelse Avbrutt</p> <p>Drifts-indikator (oransje) PÅ AV</p> <p>Transistor-utgang PÅ AV</p> <p>Belastning Fungerer (relé) Fraslag [Mellom brun (1) og svart (4)]</p> <p>Inngang for lysintensitetsbryter PÅ AV</p> <p>T: AV-forsinkelsestid</p>	LYS PÅ (L/ON)	<p>Retroreflektive modeller, diffus-reflektive modeller</p>
		x maks. 2 (diffus-reflektive modeller: x maks. 1,4)	<p>Hendelse Avbrutt</p> <p>Drifts-indikator (oransje) PÅ AV</p> <p>Transistor-utgang PÅ AV</p> <p>Belastning Fungerer (relé) Fraslag [Mellom brun (1) og svart (4)]</p> <p>Inngang for lysintensitetsbryter PÅ AV</p> <p>T: AV-forsinkelsestid</p>		
	Mørk PÅ	x min. 2 (diffus-reflektive modeller: x min. 1,4)	<p>Hendelse Avbrutt</p> <p>Drifts-indikator (oransje) PÅ AV</p> <p>Transistor-utgang PÅ AV</p> <p>Belastning Fungerer (relé) Fraslag [Mellom brun (1) og svart (4)]</p> <p>Inngang for lysintensitetsbryter PÅ AV</p> <p>T: AV-forsinkelsestid</p>	MØRK PÅ (D/ON)	<p>Mottakere med gjennomgående stråle</p>
		x maks. 2 (diffus-reflektive modeller: x maks. 1,4)	<p>Hendelse Avbrutt</p> <p>Drifts-indikator (oransje) PÅ AV</p> <p>Transistor-utgang PÅ AV</p> <p>Belastning Fungerer (relé) Fraslag [Mellom brun (1) og svart (4)]</p> <p>Inngang for lysintensitetsbryter PÅ AV</p> <p>T: AV-forsinkelsestid</p>		
---			<p>Inngang for strålingsstopp PÅ AV [Mellom blå (3) og rosa (2)]</p> <p>Lampe for sender PÅ AV</p> <p>Indikator (oransje) PÅ AV</p>	---	<p>Sendere med gjennomgående stråle</p>

Merk: Se *Kontaktpinner* på side17 for nærmere informasjon om koblingen av kontaktpolene.

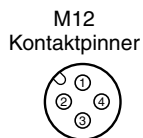
PNP-utgang

Modell	Utgangs-konfigurasjon	Margin i lysintensitet	Tidsdiagram for modusvalgbytter	Modusvalgbytter	Utgangskrets
E3Z-T81-G2T□□-□□ E3Z-R81-G2TRW-□□ E3Z-D81-G2THW-□□ E3Z-D82-G2THW-□□	Lys PÅ	x min. 2 (diffus-reflektive modeller: x min. 1,4)		LYS PÅ (L/ON)	<p>Retroreflektive modeller, diffus-reflektive modeller</p>
		x maks. 2 (diffus-reflektive modeller: x maks. 1,4)			
	Mørk PÅ	x min. 2 (diffus-reflektive modeller: x min. 1,4)		MØRK PÅ (D/ON)	<p>Mottakere med gjennomgående stråle</p>
		x maks. 2 (diffus-reflektive modeller: x maks. 1,4)			
---				---	<p>Sendere med gjennomgående stråle</p>

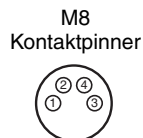
Merk: Se *Kontaktpinner* på side17 for nærmere informasjon om koblingen av kontaktpolene.

Kontaktpinner

M12-leddkontakt
(-M1)

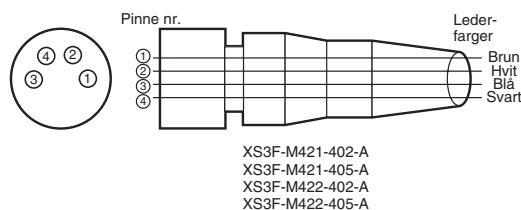


M8-kontakt (-CN)
M8-leddkontakt (-M3)



Kontakter (Sensor-I/O-kontakter)

M8-kontakt (-CN)
M8-leddkontakt (-M3)



Forholdsregler

Forsiktig

Ikke koble en vekselstrømkilde til sensoren. Hvis AC-strøm (100 V AC eller mer) leveres til sensoren, kan den eksplodere eller antennes.

Forholdsregler for sikker bruk

Pass på å følge disse retningslinjene for sikker bruk av sensoren.

Kabling

[Forsyningsspenning og utgangsbelastrningens forsyningsspenning](#)

Pass på at forsyningsstrømmen til sensoren er innenfor det angitte spenningsområdet. Hvis det brukes en spenning som er høyere enn det angitte spenningsområdet, kan den eksplodere eller antennes.

Belastning

- Ikke overstig den angitte belastningen.
- Ikke kortslutt belastningen, da det kan føre til at sensoren skades eller eksploderer.
- Ikke koble forsyningsstrømmen til sensoren uten tilkoblet belastning, det kan føre til at interne elementer eksploderer eller antennes.

Driftsmiljø

Ikke bruk sensoren på steder med eksplosjonsfarlige eller lettantennelige gasser.

Forholdsregler for riktig bruk

Design

[Strømtilbakestillingstid](#)

Sensoren er klar til bruk innen 100 ms etter at den er slått PÅ. Hvis belastningen og sensoren er koblet til ulike strømkilder, må sensoren alltid slås PÅ først.

Kabling

[Unngå funksjonsfeil](#)

Hvis den fotoelektriske sensoren brukes med en omformer eller en servomotor, må terminalene FG (ramme jord) og G (jord) alltid jordes.

Hvis ikke, kan sensoren få funksjonsfeil.

Montering

[Montere sensoren](#)

- Hvis sensorer monteres mot hverandre, pass på at de optiske aksene ikke krysser hverandre. Hvis det gjør det, kan det oppstå gjensidig forstyrrelse.
- Installer alltid sensoren forsiktig slik at åpningsvinkelen på sensoren ikke plasseres slik at den utsettes for intenst lys, for eksempel sollys, fluoriserende lamper eller glødelamper.
- Ikke slå den fotoelektriske sensoren med hammer eller annet verktøy under installasjonen. Det kan føre til at sensoren mister sine vannbestandige egenskaper.
- Bruk M3-skruer til å montere sensoren.
- Beskyttelsesgraden er IEC IP67, men unngå bruk i vann og utendørs.
- Når huset monteres, pass på at dreiekraften ved strammingen av hver skrue ikke overstiger 0,54 N-m.

Kontakter

- Slå alltid AV strømmen til sensoren før metallkontakten kobles til eller fra.
- Hold kontaktdekselet ved til- eller frakobling.
- Sikre kontaktdekselet med hånden. Ikke bruk tang, det kan skade kontakten.
- Hvis kontakten ikke sitter skikkelig i, kan den kobles fra av vibrasjoner, eller beskyttelsesgraden i sensoren kan forringes.

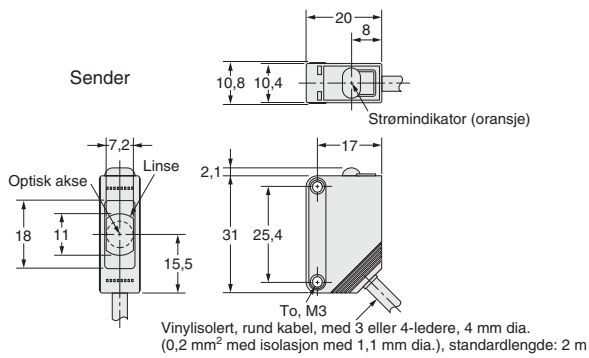
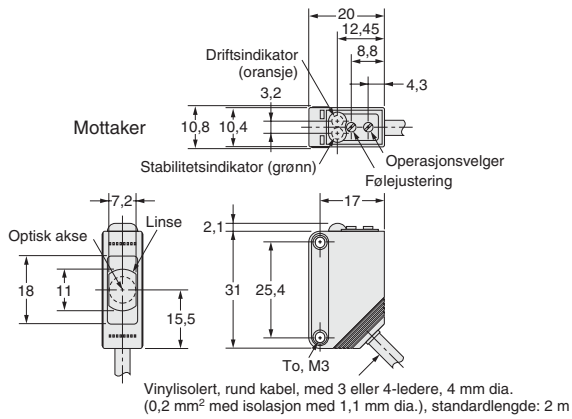
Rengjøring

Bruk aldri malingstynner eller andre organiske løsemidler til å rengjøre produktets overflate.

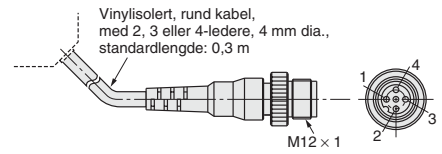
Dimensjoner (enhet: mm)

Merk: Alle enheter er i millimeter hvis ikke annet er angitt.

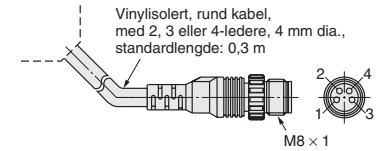
Sender og mottaker Ferdigkablede modeller



M12-leddkontakt (-M1)



M8-leddkontakt (-M3)



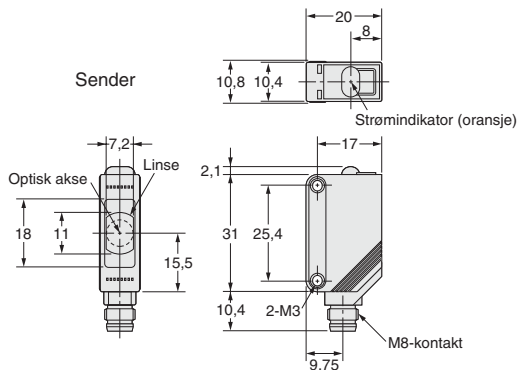
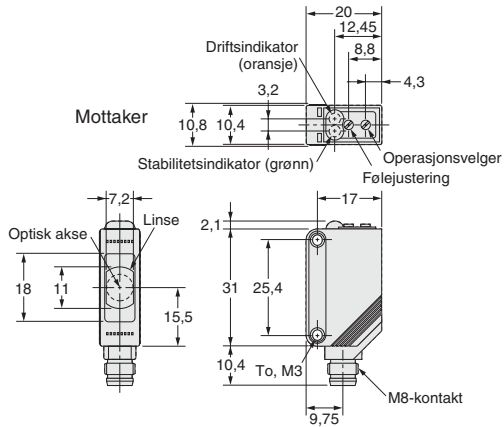
Kontaktpinner, mottaker

Terminl. nr.	Spesifikasjoner
1	+V
2	Ubrukt eller egendiagnostisk utgang
3	0 V
4	Utgang

Kontaktpinner, sender

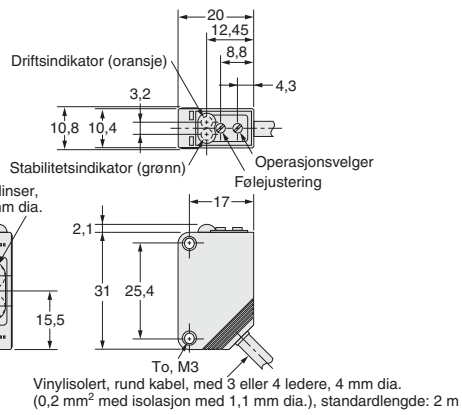
Terminl. nr.	Spesifikasjoner
1	+V
2	Ubrukt, strålingsstoppingang eller inngang for lysintensitetsbryter
3	0 V
4	Ubrukt

Gjennomgående stråle M8-kontakt E3Z-T

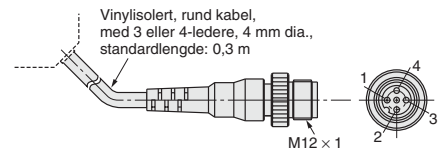


Retroreflektiv

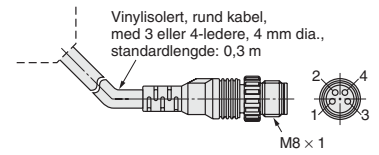
Ferdigkablede modeller:
E3Z-R□ □



M12-leddkontakt (-M1)



M8-leddkontakt (-M3)

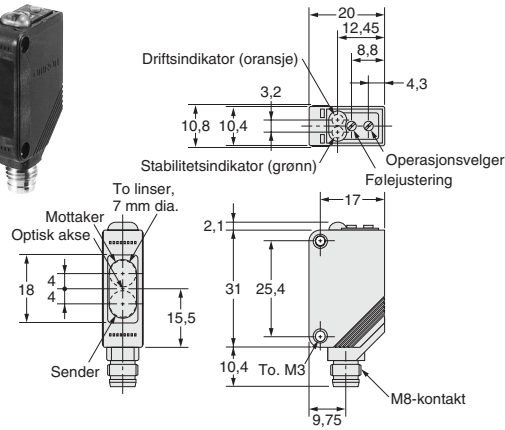


Kontaktpinner

Terminal nr.	Spesifikasjoner
1	+V
2	Ubrukt, egendiagnostisk utgang, strålingsstoppinnngang eller inngang for lysintensitetsbryter
3	0 V
4	Utgang

Retroreflektiv

M8-kontakttype
E3Z-R□ □



Diffus-reflektiv

M8-kontakttype
E3Z-D□ □

Cat. No. E39E-NO-01

Med tanke på produktforbedring kan spesifikasjonene endres uten varsel.

NORGE
Omron Electronics Norway AS
Brynsalléen 4, Oslo
Postboks 109 Bryn, 0611 Oslo
Tel: +47 (0) 22 65 75 00
Faks: +47 (0) 22 65 83
www.omron.no