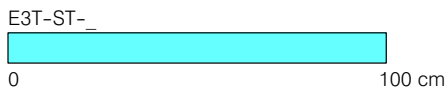
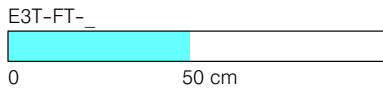


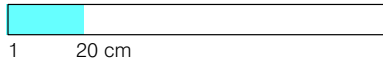
Subminiatur-Fotocellserie E3T_



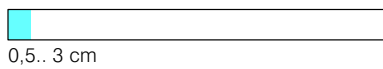
Sändare-mottagare fotocell
E3T-FT_/_ST_



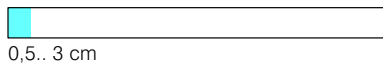
Retroreflex fotocell
E3T-SR_



Direktreflex fotocell
E3T-FD_



Direktreflex fotocell
E3T-SL_ med
bakgrundsbotbländning



Egenskaper

- Integrerad förstärkare
- Rött synligt ljus med liten ljuspunkt
- Ljusfläck 1-2mm diameter för detektering av små objekt
- Indikator för påverkad mottagare och stabil funktion
- Räckvidd upptill 1m
- Bakgrundsbotbländning

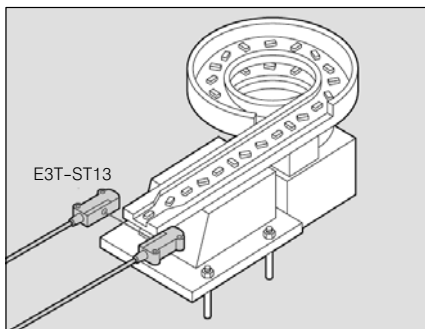
CE

IP67



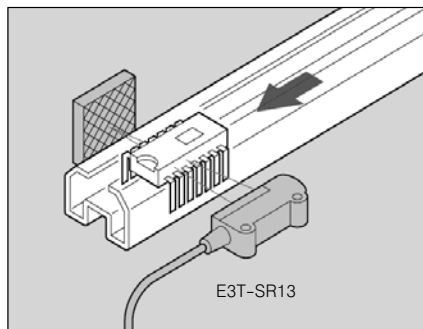
Applikationsexempel

Sändare-mottagare fotocell



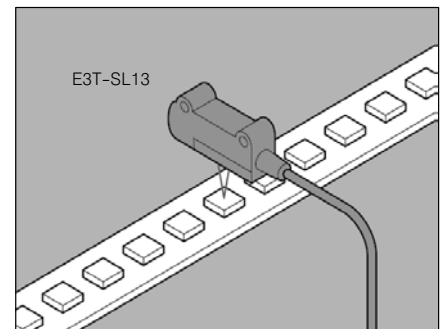
För att registrera att komponenter finns, monterar en sändare-mottagare fotocell på vibratorn.

Retroreflex fotocell



Formatet på denna retroreflex fotocell lämpar sig speciellt bra för montering i trånga utrymmen.

Direktreflex fotocell



Med E3T-seriens ljusfläck på 1-2mm kontrolleras att SMD-komponenter finns på bandet.

Sändare-mottagare fotocell E3T-FT_/-ST_



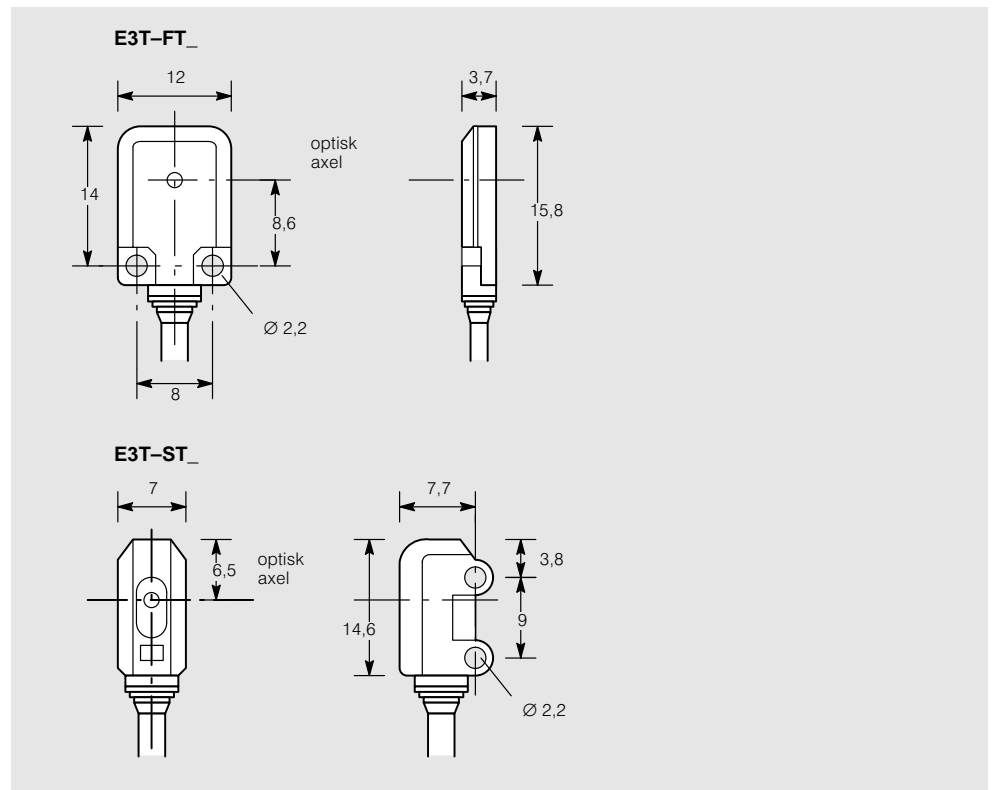
PNP

Utförande	Funktion	Typbeteckning	
Kabel, 2 m*	Ljuskopplad	E3T-FT13	E3T-ST13
	Mörkerkopplad	E3T-FT14	E3T-ST14

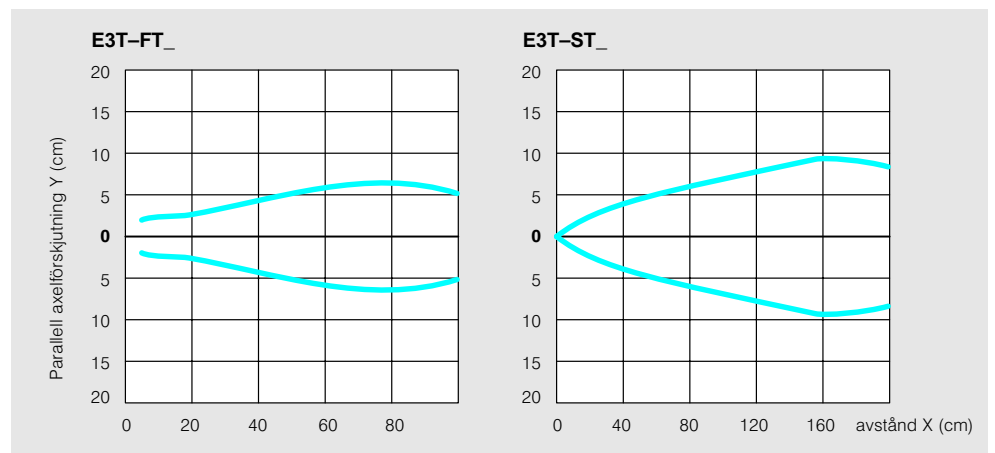
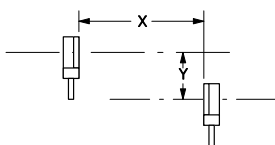
NPN

Kabel, 2 m*	Ljuskopplad	E3T-FT11	E3T-ST11
	Mörkerkopplad	E3T-FT12	E3T-ST12
Räckvidd		0..50 cm platt format	0..100 cm vinklat format
Ljuskälla		röd, 670 nm	röd, 670 nm

Mått (mm)



Spridningslob



Retroreflex fotocell E3T-SR_

PNP

Utförande

Kabel, 2 m*

Funktion

Ljuskopplad

Mörkerkopplad

Typbeteckning

E3T-SR13

E3T-SR14

NPN

Kabel, 2 m*

Ljuskopplad

Mörkerkopplad

E3T-SR11

E3T-SR12

Räckvidd

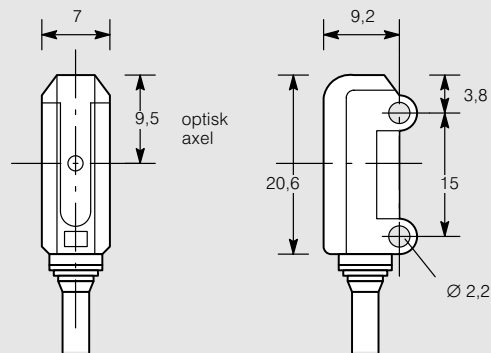
1..20 cm
vinklat format

Ljuskälla

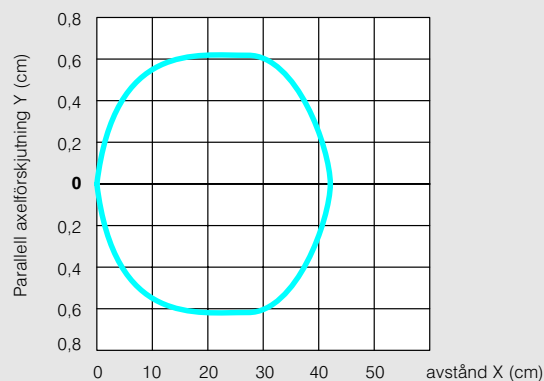
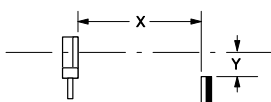
röd, 670 nm



Mått (mm)



Spridningslob



Direktreflex fotocell E3T-FD_

PNP

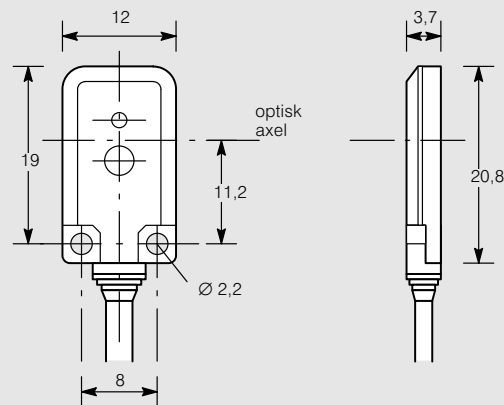
Utförande	Funktion	Typbeteckning
Kabel, 2 m*	Ljuskopplad	E3T-FD13
	Mörkerkopplad	E3T-FD14

NPN

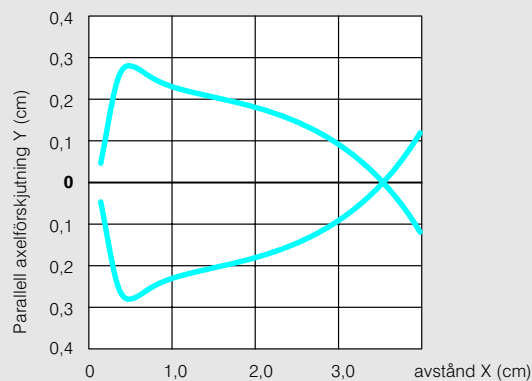
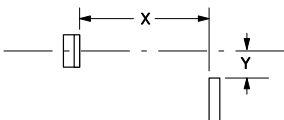
Kabel, 2 m*	Ljuskopplad	E3T-FD11
	Mörkerkopplad	E3T-FD12
Räckvidd		0,5..3,0 cm platt format
Ljuskälla		röd, 670 nm



Mått (mm)



Spridningslob



Direktreflex fotocell E3T-SL_ med bakgrundsbländning

PNP

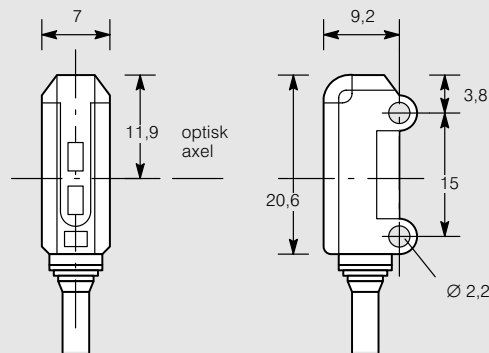
Utförande	Funktion	Typbeteckning	
Kabel, 2 m*	Ljuskopplad	E3T-SL13	E3T-SL23
	Mörkerkopplad	E3T-SL14	E3T-SL24

NPN

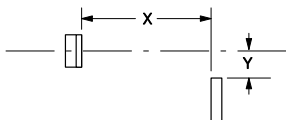
Kabel, 2 m*	Ljuskopplad	E3T-SL11	E3T-SL21
	Mörkerkopplad	E3T-SL12	E3T-SL22
Räckvidd		0,5..1,5 cm vinklat format	0,5..3,0 cm vinklat format
Ljuskälla		röd, 670 nm	röd, 670 nm



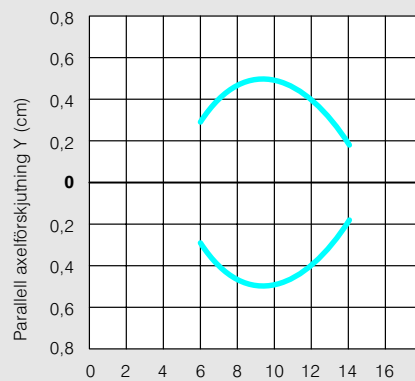
Mått (mm)



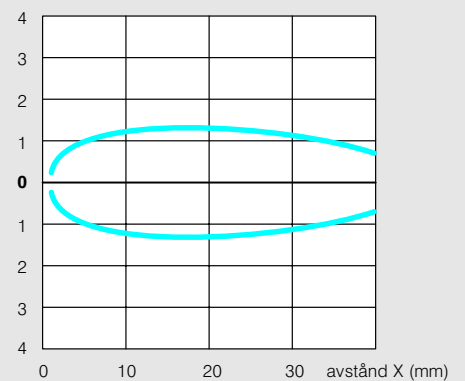
Spridningslob



E3T-SL1_



E3T-SL2_



Fotocellserie E3T

Tekniska data

Anslutningsspänning	12..24 VDC, max. 10% polvändningsskydd 24 VDC, max. 10% polvändningsskydd (E3T-FD13/14)
Strömförbrukning	Max. 24 mA
Svarstid	Max. 1 ms
Utgång	Max. 50 mA vid 24 VDC, egenspanning max. 1 V, öppen kollektor, kortslutningsskydd
Indikator	Drit (röd), stabilitet (grön)
Hysteres	E3T-FD/_-SL_: max. 2% av räckvidden
Omgivningstemperatur	-25..+55 °C (utan frostbildning)
Luffuktighet	35..85 %
Skyddsklass	IP67, IEC 60529
Material	Hölje: Plast (PBT) Lins: Plast (PCB)
Vikt	E3T-FT/-ST: 40 g E3T-SR/-FD/-SL: 20 g

Tillbehör

Beteckning	Beskrivning	Typbeteckning	Sida
Reflektor	Minireflektor ingår i leveransen, max. räckvidd 20 cm	E39-R4	272
Montagevinkel	Standardvinkel för radiell montering för E3T-S_	E39-L116	275
		E39-L117	
		E39-L118	
	Standardvinkel för radiell montering för E3T-F_	E39-L119	
		E39-L120	
Slitsbländare	för E3T-ST_ fotoceller	E39-S63	
	för E3T-FT_ fotoceller	E39-S64	
Justerenhet	för E3T-ST_ fotoceller	E39-E10	

Anslutningar

