

Kısa M18 gövde içinde kolay montaj fotoelektrik sensör

E3FZ/E3FR

- Hızlı kurulum için güvenli geçmeli montaj
- Geliştirilmiş algılama mesafesi için çok güçlü LED
- 40 mm'den daha kısa gövde uzunluğu
- Kolay hizalama için minimal optik eksen sapması

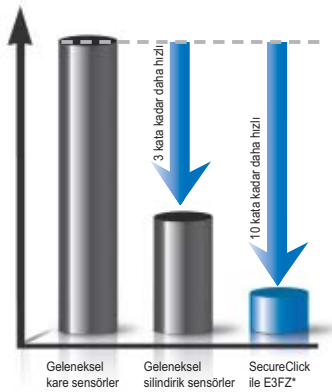


Özellikler

Kolay ve hızlı kurulum

SecureClick geçmeli montaj mekanizması 2 adımda kolay kurulum ve vibrasyona karşı geliştirilmiş koruma sağlar.

Kurulum süresi geleneksel sensörlere göre 10 kata kadar kısadır.





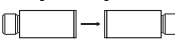

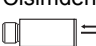
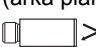


* SecureClick'in ciddi vibrasyonlara dayanıklılığı test edilmiştir.





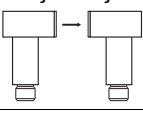
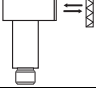
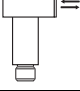
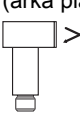


Sipariş Bilgisi

Geçmeli montaj — E3FZ*2

Sensör tipi	Algılama mesafesi	Bağlantı yöntemi				Sipariş kodu	
						NPN çıkış	PNP çıkış
Karşılıklı ışın demeti 	15 m	-	-	2 m	*3	E3FZ-T61H 2M	E3FZ-T81H 2M
		-	■	-	*3	E3FZ-T66H	E3FZ-T86H
Retroreflektörlü M.S.R.'li. 	0,1 ila 4 m*1	-	-	2 m	*3	E3FZ-R61H 2M	E3FZ-R81H 2M
		-	■	-	*3	E3FZ-R66H	E3FZ-R86H
Cisimden yansımali 	1 m (ayarlanabilir)	-	-	2 m	*3	E3FZ-D62 2M	E3FZ-D82 2M
		-	■	-	*3	E3FZ-D67	E3FZ-D87
Cisimden yansımali (arka plan bastırmalı) 	100 mm (sabitlenmiş)	-	-	2 m	*3	E3FZ-LS61H 2M	E3FZ-LS81H 2M
		-	■	-	*3	E3FZ-LS66H	E3FZ-LS86H
	200 mm (sabitlenmiş)	-	-	2 m	*3	E3FZ-LS64H 2M	E3FZ-LS84H 2M
		-	■	-	*3	E3FZ-LS69H	E3FZ-LS89H

Radyal montaj — E3FR

Sensör tipi	Algılama mesafesi	Bağlantı yöntemi				Sipariş kodu	
						NPN çıkış	PNP çıkış
Karşılıklı ışın demeti 	15 m	-	-	2 m	*3	E3FR-T61H 2M	E3FR-T81H 2M
		-	■	-	*3	E3FR-T66H	E3FR-T86H
Retroreflektörlü M.S.R.'li. 	0,1 ila 4 m*1	-	-	2 m	*3	E3FR-R61H 2M	E3FR-R81H 2M
		-	■	-	*3	E3FR-R66H	E3FR-R86H
Cisimden yansımali 	1 m (ayarlanabilir)	-	-	2 m	*3	E3FR-D62 2M	E3FR-D82 2M
		-	■	-	*3	E3FR-D67	E3FR-D87
Cisimden yansımali (arka plan bastırmalı) 	100 mm (sabitlenmiş)	-	-	2 m	*3	E3FR-LS61H 2M	E3FR-LS81H 2M
		-	■	-	*3	E3FR-LS66H	E3FR-LS86H
	200 mm (sabitlenmiş)	-	-	2 m	*3	E3FR-LS64H 2M	E3FR-LS84H 2M
		-	■	-	*3	E3FR-LS69H	E3FR-LS89H



*1. Reflektör E39-R1S ile ölçülmüştür.
Reflektör ayrı olarak satılır.

*2. Geçme Tutucu (ürünle birlikte sağlanır) veya M18 Somunlar (ürünle birlikte sağlanır) ile montaj mümkündür.



*3. Kablolu konnektörler istek üzerine sağlanabilir (açıklamaları için bkz. "Model Numarası Açıklaması" sayfa 4).

Aksesuarlar



Reflektörler

Biçim	Tip	Malzeme	Özellikler	mm cinsinden boyut	Uygulanabilir Sensör	Sipariş kodu
	Genel amaçlı reflektörler	- ABS tabanlı - Akrilik yüzey	Yüzey vida montajı (diyagonal delikler)	59,9 x 40,3 x 7,5	- Retroreflektörlü fotoelektrik sensörler — polarizasyonsuz - Retroreflektörlü fotoelektrik sensörler — polarizasyonlu (MSR)	E39-R1S
			Geçmeli montaj	çap 30 mm (reflektör) çap 6,5 mm (geçmeli montaj)		E39-R49

Montaj braketleri

Biçim	Tip	Malzeme	Özellikler	Uygulanabilir Sensör	Sipariş kodu
	Genel amaçlı montaj	paslanmaz çelik	Yatay açı ayarlama	E3FZ (çap 20 mm geçme tutucu)	E39-EL8
	Teleskop montajı		3D rotasyon (12 mm montaj çubuğuna uyur)		E39-EL9

Sensör I/O konnektörleri

Düz		2 m	4 kablolu	PVC	XS2F-D421-D80-A
				PUR	Y92E-M12PUR4S2M-L
		5 m		PVC	XS2F-D421-G80-A
		PUR		Y92E-M12PUR4S5M-L	
L şekilli		2 m	4 kablolu	PVC	XS2F-D422-D80-A
				PUR	Y92E-M12PUR4A2M-L
		5 m		PVC	XS2F-D422-G80-A
		PUR		Y92E-M12PUR4A5M-L	

Not: Sensör I/O konnektörlerinin tam listesi için E26E Aksesuarlar veri sayfasına bakın.

Model Numarası Açıklaması

E3F□-□□□□-□-□□
1 2 3 4 5 6 7 8 9

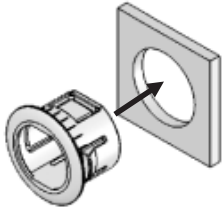
örn., E3FZ-T81H; kısa gövde/karşılıklı ışın demeti/PNP çıkış/2 m kablo/ayarlayıcı olmadan/Light ON/Dark ON kablo ile/
E3FZ-T86H-D; kısa gövde/karşılıklı ışın demeti/PNP çıkış/M12 konnektör/ayarlayıcı olmadan/Light ON/Dark ON kablo ile/alıcı
E3FR-LS86; radyal gövde/arka plan bastırma/PNP çıkış/M12 konnektör/100 mm algılama mesafesi/ayarlayıcı olmadan Light ON/
Dark ON kablo ile/

1. Silindirik aile adı: E3F
2. Serinin adı
 - 2: standart gövde (ayrı isimlendirme kuralı)
 - Z: kısa gövde
 - R: radyal gövde
3. Algılama metodu
 - T: karşılıklı ışın demeti
 - R: retroreflektörlü
 - D: cisimden yansımali
 - LS: arka plan bastırmalı
4. Çıkış
 - 6: NPN çıkış
 - 8: PNP çıkış
5. Bağlantı
 - Karşılık ışın demeti, retroreflektörlü ve tipler
 - 1: 2 m kablo
 - 6: M12 konnektör
 - Cisimden yansımali tipler
 - 2: 2 m kablo
 - 7: M12 konnektör
 - Arka plan bastırmalı tipler
 - 1: 2 m kablo/algılama mesafesi 100 mm
 - 4: 2 m kablo/algılama mesafesi 200 mm
 - 6: M12 konnektör/algılama mesafesi 100 mm
 - 9: M12 konnektör/algılama mesafesi 200 mm
6. Ayarlayıcı
 - Boş: hacim ayarlayıcı ile/Light ON/Dark ON kablo ile
 - H: hacim ayarlayıcı olmadan/Light ON/Dark ON kablo ile
7. Verici/Alıcı
 - L: verici
 - D: alıcı
8. Bağlantı şekli
 - Boş: standart 2 m kablo veya M12 konnektör
 - M1J: 30 cm kablo ve M12 soket konnektör (4 pin) ile kablolanmış
 - M3J: 30 cm kablo ve M8 soket konnektör (4 pin) ile kablolanmış
 - M5J: 30 cm kablo ve M8 soket konnektör (3 pin) ile kablolanmış
 - M1TJ: 30 cm kablo ve Bük ve Tak M12 soket konnektör (4 pin) ile kablolanmış
9. Kablo uzunluğu
 - Boş: M12 konnektör
 - Numara: kablo uzunluğu

Montaj ve sökme

Montaj

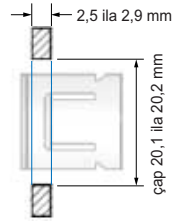
Adım 1



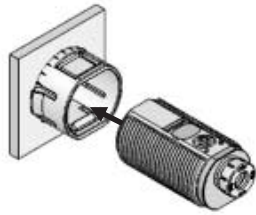
Geçme tutucuyu montaj deliğine
önden yerleştirin



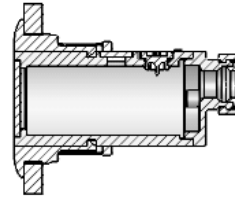
Doğru pozisyonu sağlayın
(bir klik sesi duyulabilir)



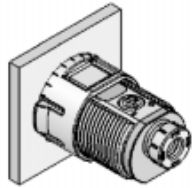
Adım 2



Sensörü geçme tutucuya arkadan
yerleştirin

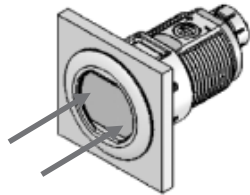


Doğru pozisyonu sağlayın
(bir klik sesi duyulabilir)

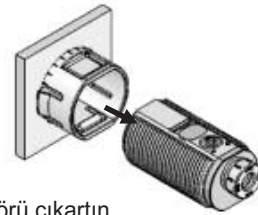


Sökme

Adım 1:

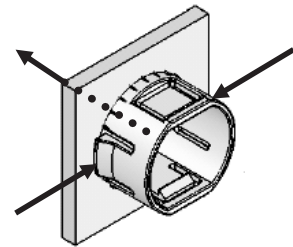


Gösterilen alanlardan sensör lensine hafif
baskı uygulayın (örn. iki baş parmak ile)

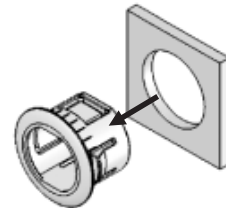


Sensörü çıkartın

Adım 2:



Her iki geçme kenarına bastırın ve geçme
tutucuyu ileri itin

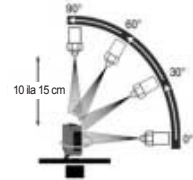


Geçme tutucuyu çıkartın

Özellikler

Madde	Karşılıklı ışın demeti		Retroreflektörlü	Cisimden yansımali
	E3FZ-T/E3FR-T		E3FZ-R/E3FR-R	E3FZ-D/E3FR-D
Algılama mesafesi	15 m		4 m [100 mm]	1 m (beyaz kağıt 300 x 300 mm)
Işın nokta çapı	-			
Standart algılama nesnesi	Opak: 12 mm çap min		Opak: 75 mm çap min	-
Diferansiyel hareket	-			Maks. algılama mesafesinin maks % 20'si
Siyah/beyaz hata	-			
Yönelme açısı	Verici ve Alıcı: 3° ila 15°		Sensör: 3° ila 10°, Reflektör: 30°	-
Işık kaynağı (dalga uzunluğu)	Infrared LED (870 nm)		Kırmızı LED (660 nm)	Infrared LED (860 nm)
Güç kaynağı gerilimi	10 ila 30 VDC, % 10 dalgalanma (p-p) dahil			
Akım tüketimi	45 mA maks. (Verici: 25 mA maks., Alıcı; 20 mA maks.)		25 mA maks.	
Kontrol çıkışı	Yük besleme gerilimi maks. 30 VDC, Yük akımı; maks. 100 mA (Artık gerilim maks. 2 V), Kablo ile seçilebilir Light-on ya da Dark-on E3F□-6□: NPN açık kollektör çıkışı E3F□-8□: PNP açık kollektör çıkışı			
Koruyucu devreler	Güç kaynağı ters polarite koruması, çıkış kısa devre koruması ve ters çıkış polarite koruması		Güç kaynağı ters polarite koruması, çıkış kısa devre koruması, karşılıklı interferans önleme ve ters çıkış polarite koruması	
Cevap verme süresi	Çalıştır ve sıfırla; 1 ms maks.			
Hassasiyet ayarlama	-			Tek turlu ayarlayıcı
Çevresel aydınlatma (alıcı tarafı)	Akkor lamba; 3.000 lx maks., Güneş ışığı 10.000 lx maks.			
Çevre sıcaklığı	Çalışma; -25 ila +55°C, Saklama; -40 ila +70°C (buzlanma veya yoğunlaşma olmadan)			
Çevre nemi	Çalışma; % 35 ila 85 RH, Saklama; % 35 ila 95 RH (buzlanma veya yoğunlaşma olmadan)			
İzolasyon direnci	20 MΩ min. 500 VDC'de			
Dielektrik direnç	1.000 VAC 50/60 Hz 1 dakika için			
Vibrasyon direnci	Bozulma; 10 ila 55 Hz, 1,5 mm çift amplitüd 2 saat için, X, Y ve Z yönlerinin her birinde.			
Şok direnci	Bozulma; 500 m/s ² , 3 kat, X, Y ve Z yönlerinin her birinde			
Koruma derecesi*1	IEC 60529 IP67, IP69K DIN 40050-9 sonrasında			
Bağlantı yöntemi	Kablolu (standart uzunluk: 2 m) veya Standart M12 konnektör			
İsim	Çalışma göstergesi: sarı, stabilite göstergesi: yeşil (Vericinin sadece güç kaynağı göstergesi vardır; yeşil)			
Ağırlık (paketlenmiş durumda)	Kablolu	yaklaşık 120 g	yaklaşık 60 g	
	Standart konnektör	yaklaşık 40 g	yaklaşık 20 g	
Malzeme	Kasa	ABS		
	Kapak lensi	PMMA		
	Plaka Penceresi			
Aksesuarlar	Talimat sayfası, 2 x M18 somun, geçmeli montaj aleti (sadece E3FZ).			

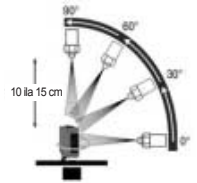
*1. DIN 40 050 bölüm 9'a göre yapılan IP69k testi, yüksek basınçlı/buharlı temizlik simülasyonu içindir. Test sırasında 14-16 lt/dak su 80°C'de sensör üzerine farklı açılardan 8.000-10.000 kPa ile püskürtülür. Sensör görünüm ve işlevsellik anlamında yüksek basınçlı sudan zarar görmemelidir.



Özellik

Madde	Arka plan bastırma (BGS)	
	E3FZ-LS□1H/E3FR-LS□1H E3FZ-LS□6H/E3FR-LS□6H	E3FZ-LS□4H/E3FR-LS□4H E3FZ-LS□9H/E3FR-LS□9H
Algılama mesafesi	10 ila 100 mm (Beyaz kâğıt 100 x 100 mm)	10 ila 200 mm (Beyaz kâğıt 100 x 100 mm)
Işın nokta çapı	100 mm algılama mesafesinde 4 mm çap	200 mm algılama mesafesinde 18 mm çap
Standart algılama nesnesi		
Diferansiyel hareket	Algılama mesafesinin maks. % 3'ü	Algılama mesafesinin maks. % 20'si
Siyah/beyaz hata	Algılama mesafesinin maks. % 5'i	Algılama mesafesinin maks. % 20'si
Yönelme açısı	-	
Işık kaynağı (dalga uzunluğu)	Kırmızı LED (650 nm)	Kırmızı LED (660 nm)
Güç kaynağı gerilimi	10 ila 30 VDC, % 10 dalgalanma (p-p) dahil	
Akım tüketimi	25 mA maks.	
Kontrol çıkışı	Yük güç kaynağı gerilimi; 30 VDC maks. Yük akımı; 100 mA maks. (Artık gerilim; 2 V maks.), Kablo ile seçilebilir Light-on ya da Dark-on E3F□-LS6: NPN açık kollektör çıkışı E3F□-LS8: PNP açık kollektör çıkışı	
Koruyucu devreler	Güç kaynağı ters polarite koruması, çıkış kısa devre koruması, karşılıklı interferans önleme ve ters çıkış polarite koruması	
Cevap verme süresi	Çalıştır ve sıfırla; 1 ms maks.	
Hassasiyet ayarlama	-	
Çevresel aydınlatma (alıcı tarafı)	Akkor lamba; 3.000 lx maks., Güneş ışığı 10.000 lx maks.	
Çevre sıcaklığı	Çalışma; -25 ila +55°C, Saklama; -40 ila +70°C (buzlanma veya yoğunlaşma olmadan)	
Çevre nemi	Çalışma; % 35 ila 85 RH, Saklama; % 35 ila 95 RH (buzlanma veya yoğunlaşma olmadan)	
İzolasyon direnci	20 MΩ min. 500 VDC'de	
Dielektrik direnç	1.000 VAC 50/60 Hz 1 dakika için	
Vibrasyon direnci	Bozulma; 10 ila 55 Hz, 1,5 mm çift amplitüd 2 saat için, X, Y ve Z yönlerinin her birinde.	
Şok direnci	Bozulma; 500 m/s ² , 3 kat, X, Y ve Z yönlerinin her birinde	
Koruma derecesi ^{*1}	IEC 60529 IP67, IP69K DIN 40050-9 sonrasında	
Bağlantı yöntemi	Kablolu (standart uzunluk 2 m) veya Standart M12 konnektör	
İsim	Çalışma göstergesi: sarı, stabilite göstergesi: yeşil	
Ağırlık (paketlenmiş durumda)	Kablolu	yaklaşık 60g
	Standart konnektör	yaklaşık 20g
Malzeme	Kasa	ABS
	Kapak lensi Plaka pencereli	PMMA
Aksesuarlar	Talimat sayfası, 2 x M18 somun, geçmeli montaj aleti (sadece E3FZ).	

*1. DIN 40 050 bölüm 9'a göre yapılan IP69k testi, yüksek basınçlı/buharlı temizlik simülasyonu içindir. Test sırasında 14-16 lt/dak su 80°C'de sensör üzerine farklı açılardan 8.000-10.000 kPa ile püskürtülür. Sensör görünüm ve işlevsellik anlamında yüksek basınçlı sudan zarar görmemelidir.

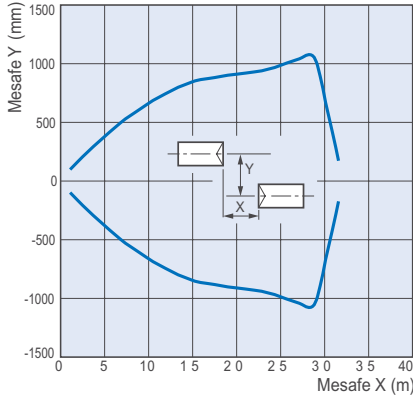


Mühendislik Verisi (tipik)

Paralel Çalışma Aralığı

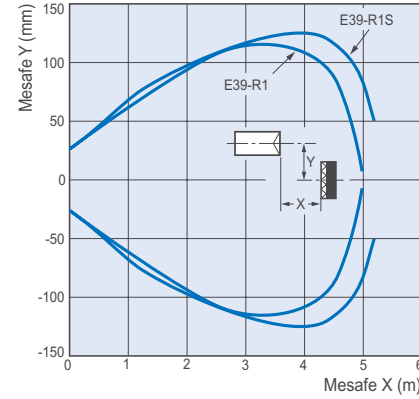
Karşılıklı Işın Demetli Modeller

E3F□-T□1H(T□6H)



Retroreflektörlü Modeller

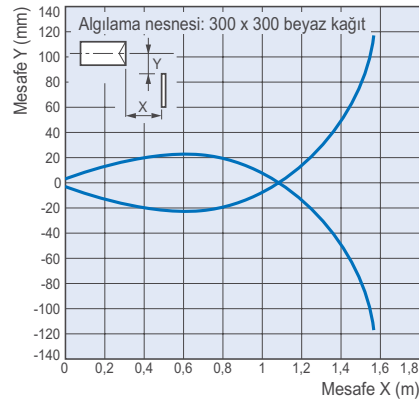
E3F□-R□1H(R□6H)



Çalışma aralığı

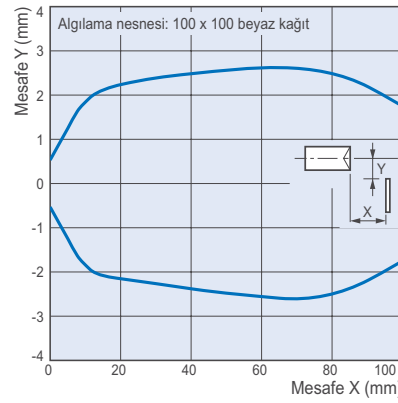
Cisimden Yansımali Modeller

E3F□-D□2(D□7)

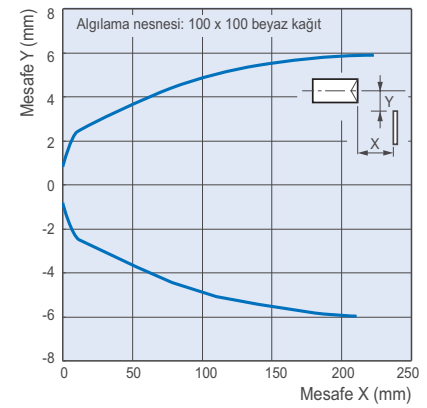


BGS Modelleri

E3F□-LS□1H(LS□6H), soldan sağa



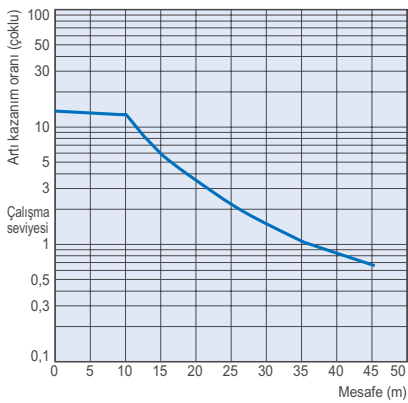
E3F□-LS□4H(LS□9H), soldan sağa



Kazanç aşımı/mesafe

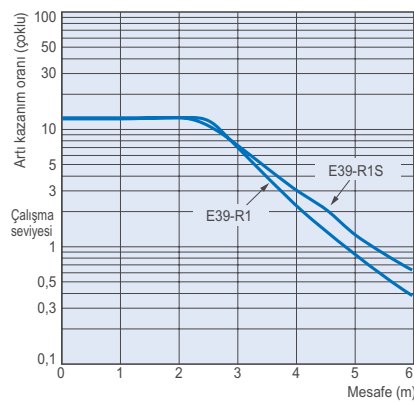
Karşılıklı Işın Demetli Modeller

E3F□-T□1H(T□6H)



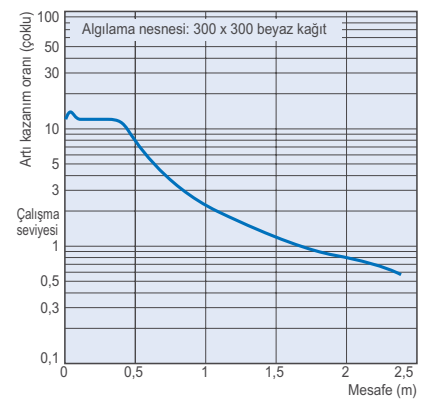
Retroreflektörlü Modeller

E3F□-R□1H(R□6H)



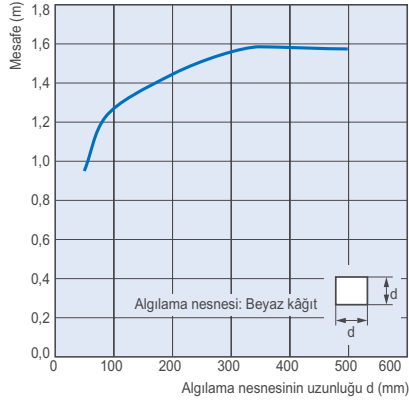
Cisimden Yansımali Modeller

E3F□-D□2(D□7)



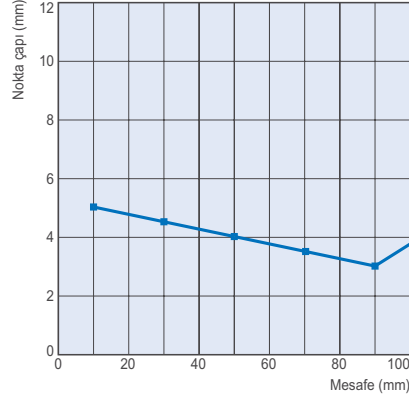
Algılama Nesnesi Boyutu — Mesafe
Cisimden Yansımali Modeller

E3F□-D□2(D□7)

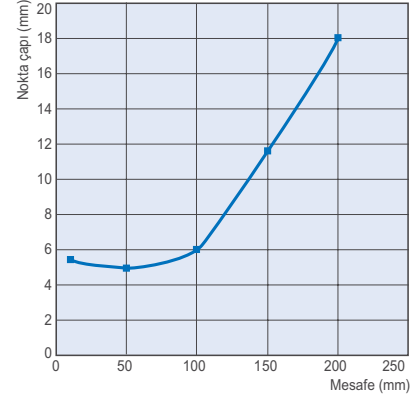


Spot Çapı ile Mesafe Karşılaştırması
BGS Modelleri

E3F□-LS□1H(LS□6H)



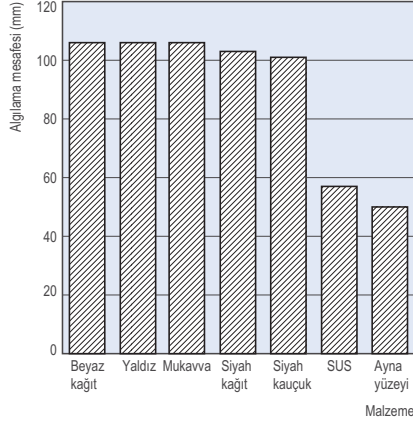
E3F□-LS□4H(LS□9H)



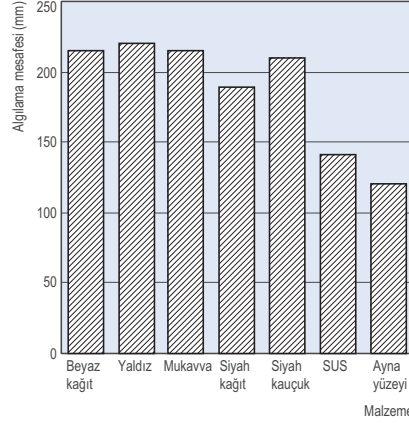
Algılama Mesafesine Karşı Algılama Nesnesi Malzemesi

BGS Modelleri

E3F□-LS□1H(LS□6H)



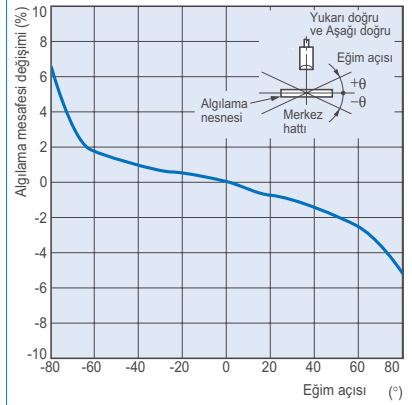
E3F□-LS□4H(LS□9H)



Eğim Karakteristikleri (Dikey)

BGS Modelleri

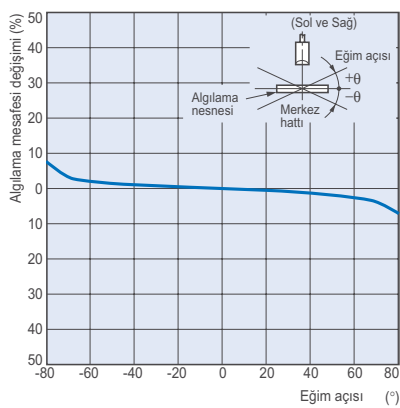
E3F□-LS□1H(LS□6H)



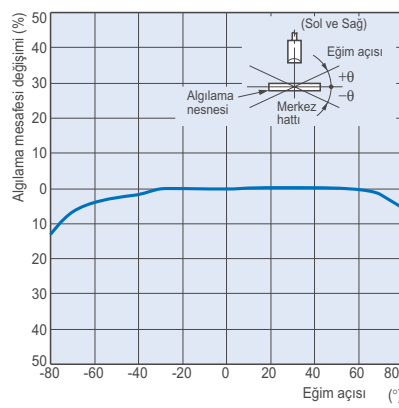
Eğim Karakteristikleri (Yatay)

BGS Modelleri

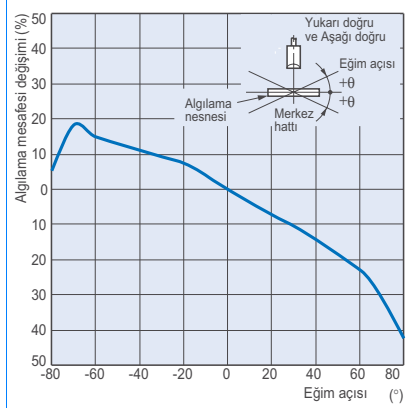
E3F□-LS□1H(LS□6H)



E3F□-LS□4H(LS□9H)



E3F□-LS□4H(LS□9H)



Çıkış Devresi Diyagramı

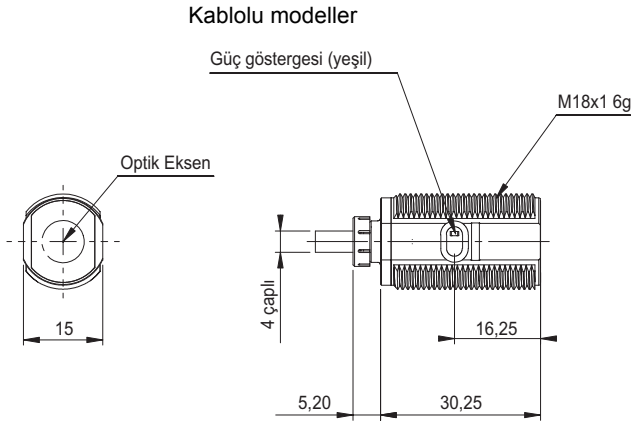
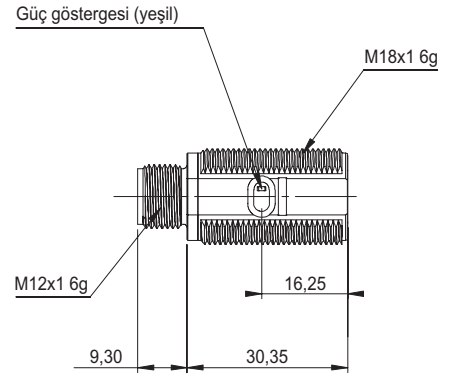
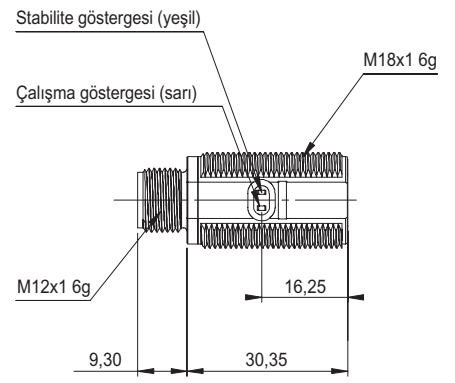
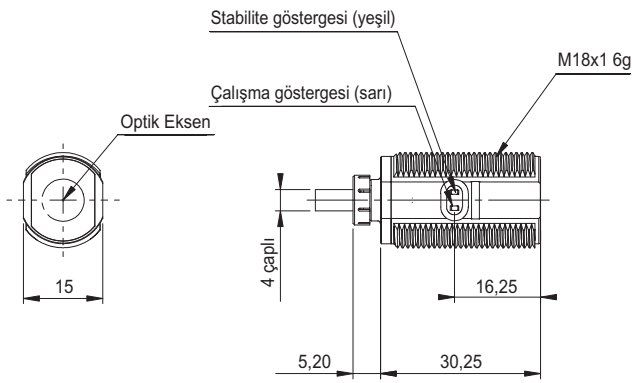
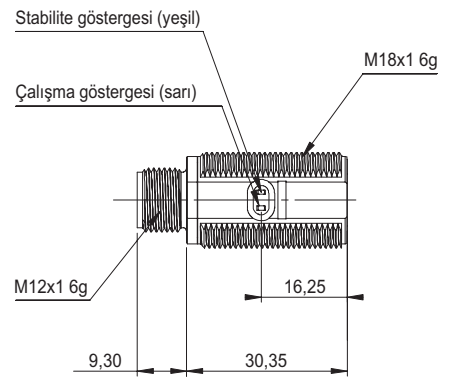
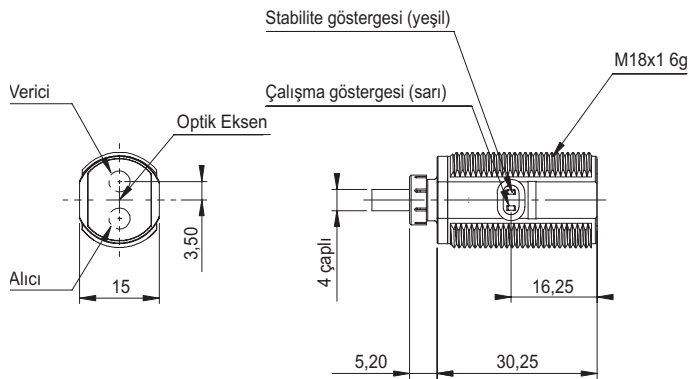
PNP Çıkışı

Model	Çalışma modu	Zaman ölçüm grafikleri	Mod seçici anahtar	Çıkış devresi
E3F□-T8 E3F□-R8 E3F□-D8	Light ON	<p>Işık kaynağı</p> <p>Kesilen Işık</p> <p>Çalışma göstergesi (sarı) AÇIK KAPALI</p> <p>Çıkış transistörü AÇIK KAPALI</p> <p>Yük (örn. röle) Çalıştırma Sıfırlama</p> <p>(Kahverengi ve siyah kablolar arasında)</p>	Pembe kabloyu (Pin(2)) kahverengiye (Pin(1)) bağlayın veya pembe kabloyu (Pin(2)) açın.	<p>Karşılıklı ışın demeti alıcıları, retroreflektörlü modeller, cisimden yansımali modeller</p>
	Dark ON	<p>Işık kaynağı</p> <p>Kesilen Işık</p> <p>Çalışma göstergesi (sarı) AÇIK KAPALI</p> <p>Çıkış transistörü AÇIK KAPALI</p> <p>Yük (örn. röle) Çalıştırma Sıfırlama</p> <p>(Kahverengi ve siyah kablolar arasında)</p>	Pembe kabloyu (Pin(2)) maviye (Pin(3)) bağlayın.	
		<p>Karşılıklı ışın demeti Vericisi</p>		
E3F□-LS8	Light ON	<p>YAKIN UZAK</p> <p>Çalışma göstergesi (sarı) AÇIK KAPALI</p> <p>Çıkış transistörü AÇIK KAPALI</p> <p>Yük (örn. röle) Çalıştırma Sıfırlama</p> <p>(Kahverengi ve siyah kablolar arasında)</p>	Pembe kabloyu (Pin(2)) kahverengiye (Pin(1)) bağlayın veya pembe kabloyu (Pin(2)) açın.	
	Dark ON	<p>YAKIN UZAK</p> <p>Çalışma göstergesi (sarı) AÇIK KAPALI</p> <p>Çıkış transistörü AÇIK KAPALI</p> <p>Yük (örn. röle) Çalıştırma Sıfırlama</p> <p>(Kahverengi ve siyah kablolar arasında)</p>	Pembe kabloyu (Pin(2)) maviye (Pin(3)) bağlayın.	

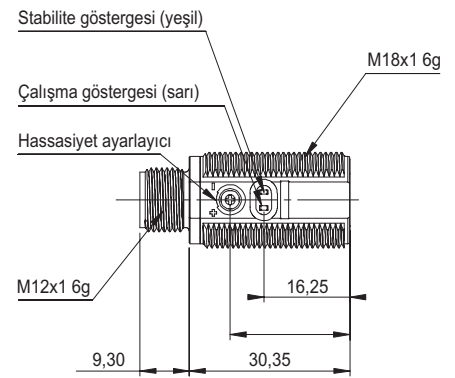
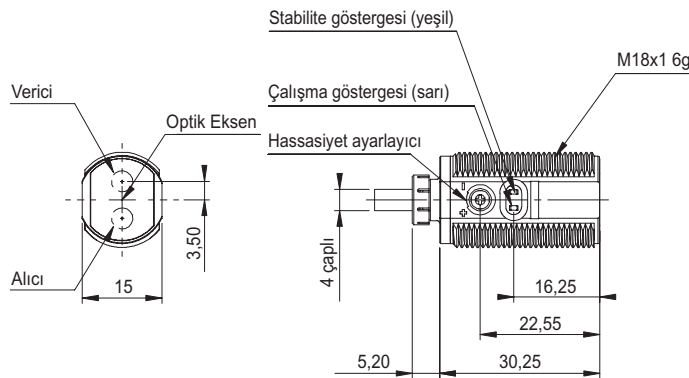
Boyutlar

Not: Aksi belirtilmediği müddetçe tüm birimler milimetredir.

E3FZ Serisi

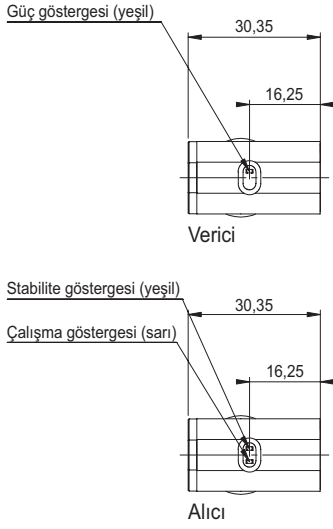
E3FZ-T□
Verici**Konnektörlü modeller**E3FZ-T□
AlıcıE3FZ-R□
E3FZ-LS□

E3FZ-D□

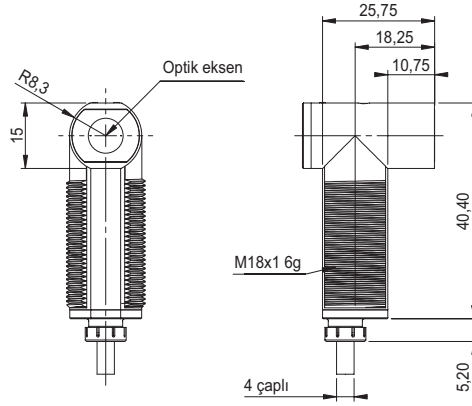


E3FR Serisi

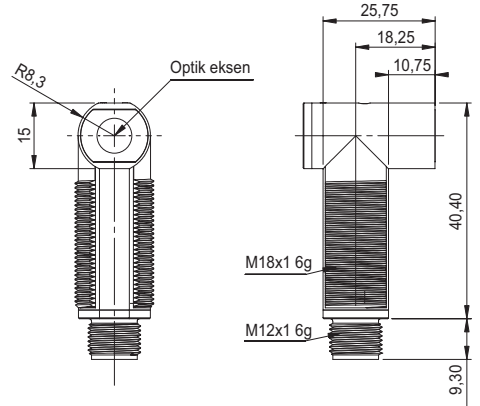
E3FR-T□1H 2M



Kablolu modeller

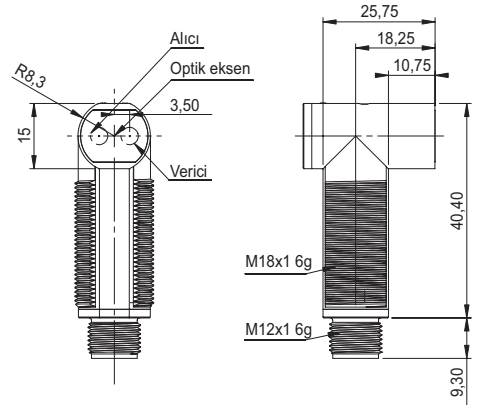
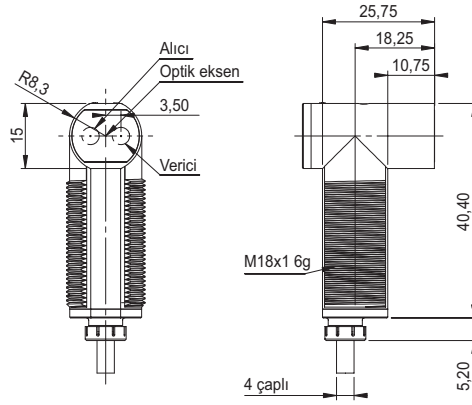
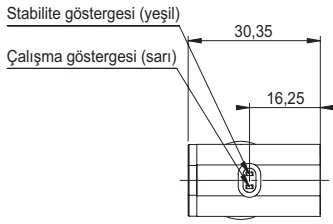


Konnektörlü modeller

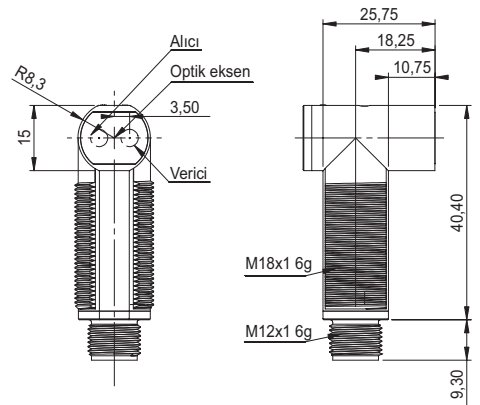
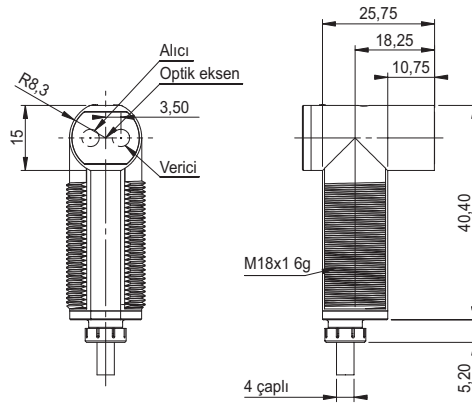
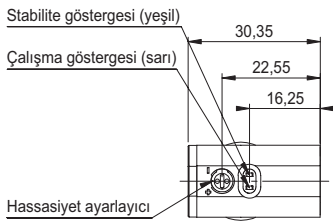


E3FR-R□1H 2M

E3FR-LS□1H 2M



E3FR-D□2 2M

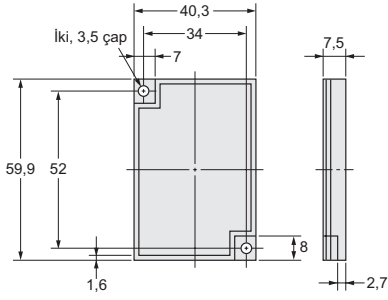


Aksesuarlar

E39-R1S



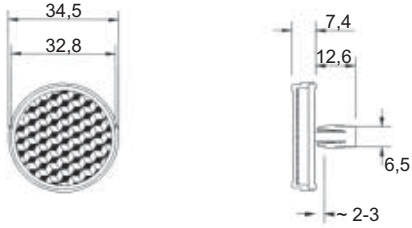
Malzeme:
ABS tabanlı,
akrilik yüzey



E38-R49



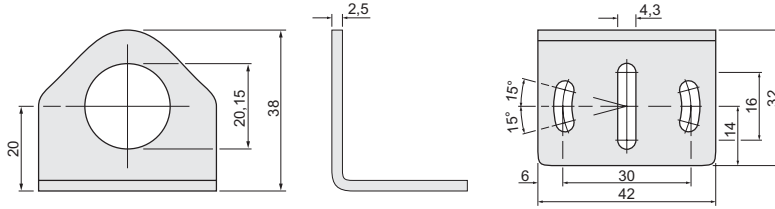
Malzeme:
ABS taban,
akrilik yüzey



E39-EL8



Malzeme:
paslanmaz çelik

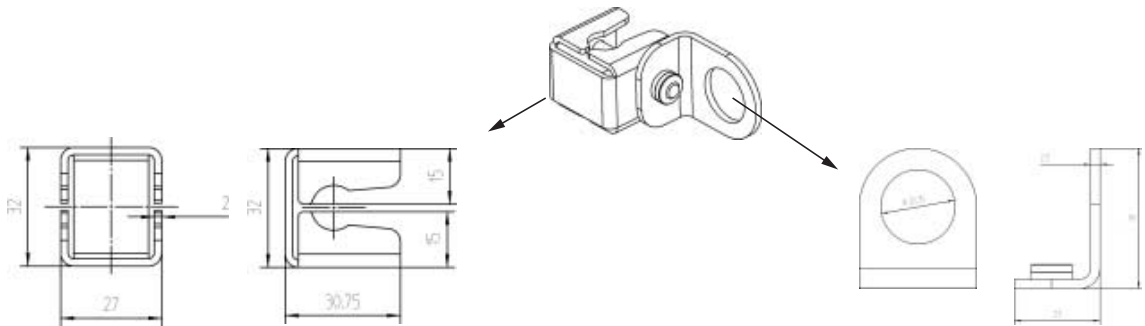


E39-EL9

(12 mm çaplı
montaj çubuğuna
bağlanabilir)



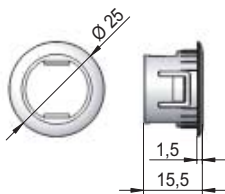
Malzeme:
paslanmaz çelik



Geçmeli montaj
aleti



Malzeme:
ABS



Güvenlik önlemleri

⚠ Uyarı

Bu ürün, direkt veya indirekt olarak kişilerin güvenliğini sağlamak için tasarlanmamış ve değerlendirilmemiştir. Böyle bir amaç için kullanmayın.



⚠ Uyarı

Ürünü nominal gerilimi aşan gerilimler ile kullanmayın. Aşırı gerilim arıza veya yangına sebep olabilir.



Ürünü asla AC güç kaynağı ile kullanmayın. Aksi takdirde patlama olabilir.



Ürünü temizlerken, ürünün herhangi bir bölümüne yüksek basınçlı su uygulamayın. Aksi takdirde parçalar hasar görebilir ve koruma derecesi azalabilir.



Yüksek sıcaklıktaki ortamlar yanık yaralanmalarına sebep olabilir.



Güvenli Kullanım için Önlemler

Sensörün güvenli şekilde kullanılmasını sağlamak için aşağıdaki uyarılar dikkate alınmalıdır.

Çalışma Ortamı

Sensörü patlayıcı veya yanıcı gazların bulunduğu ortamlarda kullanmayın.

Konnektörleri Bağlama

Konnektörü takarken veya çıkartırken konnektör kapağını tutmayı unutmayın. Konnektör kilidini elinizle sıkın; pense veya başka aletler kullanmayın. Eğer sıkma yetersiz ise, koruma derecesi sağlanmayacaktır ve Sensör vibrasyon sebebiyle gevşeyebilecektir. M12 konnektörler için uygun sıkma torku 0,39 ila 0,49 Nm'dir.

Yük

Nominal yükü aşan bir yük kullanmayın.

Hassasiyet Ayarı için Rotasyon Torku

0,05 N·m veya daha düşük tork ile ayarlayın.

Temizleyici ve Dezenfektanların bulunduğu ortamlar (örn. Gıda İşleme Hatları)

Sensörü, dezenfektan ve temizleyicilere maruz kalan ortamlarda kullanmayın. Bunlar koruma derecesini düşürebilir.

Modifikasyonlar

Sensörü sökmeye, onarmaya veya modifiye etmeye çalışmayın.

Dış mekanda kullanım

Sensörü doğrudan güneş ışığı alan yerlerde kullanmayın.

Temizleme

Tiner, alkol veya diğer organik çözücülerini kullanmayın.

Aksi takdirde optik özellikler ve koruma derecesi azalabilir.

Yüzey Sıcaklığı

Yanma şeklinde yaralanma olabilir. Sensör yüzeyi ortam sıcaklığı ve güç besleme gerilimi gibi uygulama şartlarına bağlı olarak ısınabilir. Sensörü çalıştırırken veya yıkarken dikkatli olun.

Doğru Kullanım için Önlemler

Sensörü, nominal değerleri aşan atmosferlerde veya ortamlarda kullanmayın.

Sensörü aşağıdaki yerlere monte etmeyin:

- (1) Doğrudan güneş ışığına maruz kalan yerler
- (2) Yüksek nem seviyesi sebebiyle yoğunlaşma olan yerler
- (3) Aşındırıcı gazlara maruz kalan yerler
- (4) Sensörün direkt vibrasyon ve şoka maruz kalabileceği yerler

Bağlantı ve Montaj

- (1) Maksimum güç besleme gerilimi 30 VDC'dir. Gücü AÇIK duruma getirmeden önce, güç besleme geriliminin maksimum gerilimi aşmadığından emin olun.
- (2) Sensör kablolarını yüksek gerilim kabloları veya güç hatları ile aynı iletken veya kanal içinden geçirmek indüksiyon sebebiyle arıza veya hasara yol açabilir. Genel kural olarak, Sensörü ayrı bir kanaldan kablolayın veya korumalı kablo kullanın.
- (3) Kullanacağınız uzatma kablosunun minimum kalınlığı 0,3 mm² ve uzunluğu en fazla 100 m olmalıdır.
- (4) Kabloyu aşırı güç ile çekmeyin.
- (5) Montaj sırasında Fotoelektrik Sensöre çekiç veya benzer bir alet ile vurmak su direncini azaltacaktır.
- (6) Sensörü ya braket kullanarak (ayrıca satılır) ya da düz yüzey üzerine monte edin.
- (7) Konnektörü takmadan veya çıkartmadan önce gücü KAPALI duruma getirmeyi unutmayın.

Temizleme

Asla tiner veya diğer solventleri kullanmayın. Aksi takdirde, Sensör yüzeyi çözülebilir.

Güç Kaynağı

Piyasada bulabileceğiniz anahtarlamalı regülatörler kullanıldıysa, FG (çerçeve toprağı) terminalini topraklayın.

Güç Kaynağı Sıfırlama Süresi

Güç kaynağı AÇIK hale getirdikten 100 ms sonra sensör nesnelere algılayabilecektir. Sensörü güç kaynağını AÇIK hale getirdikten 100 ms veya daha sonrasında kullanın. Eğer yük ve sensör farklı güç kaynaklarına bağlıysa, her zaman önce sensör gücü AÇIK hale getirilmelidir.

Güç kaynağını KAPALI hale getirme

Güç kaynağı KAPALI olsa bile çıkış pulsları yaratılabilir. Bu yüzden, öncelikle yük veya yük hattı için güç kaynağını KAPALI hale getirmek tavsiye edilir.

Yük kısa devre koruması

Bu sensör yük kısa devre korumasına sahiptir, ancak yüke kısa devre yaptırmamaya dikkat edin. Nominal akımı aşan çıkış akımı kullanmamaya dikkat edin. Eğer yük kısa devresi olursa, çıkış KAPALI hale gelecektir, bu yüzden güç kaynağını tekrar AÇIK hale getirmeden önce kabloları kontrol edin. Kısa devre koruması sıfırlanır. Akım akışı nominal yük akımının 1,8 katı olduğunda yük kısa devre koruması çalışır. Kapasitif yük kullanırken, nominal yük akımının 1,8 katı veya üstünde yığılma akımı kullanın.

Suya Dayanıklılık

Sensörü su içinde, yağmur altında veya dış meknlarda kullanmayın.

GARANTİ

OMRON' un özel garantisi, üründe, OMRON tarafından satılış tarihinden itibaren bir yıl (ya da belirtilen zaman) boyunca malzeme ve işçilik hatası olmayacağını taahhüt eder.

OMRON İLGİLİ MADDELERİN İHLAL EDİLMEMESİ, SATILABİLİRLİK, YA DA ÜRÜNLERİN BELİRLİ AMACINA UYGUNLUK DURUMLARINDA, AÇIK VEYA GİZLİ OLARAK, HİÇ BİR GARANTİ YA DA SORUMLULUK KABUL ETMEZ. ALICI VEYA KULLANICI, ÜRÜNLERİN AMAÇLADIKLARI KULLANIM İÇİN İHTİYAÇLARINA UYGUNLUĞUNU KENDİSİ BELİRLER. OMRON, TÜM DİĞER AÇIK VEYA DOLAYLI GARANTİLERİ REDDEDER.

SORUMLULUK SINIRLARI

OMRON, İDDİA, SÖZLEŞME, GARANTİ, İHMAL VEYA CİDDİ SORUMLULUKLARA DAYANSA DA ÖZEL, DOLAYLI YA DA NETİCEDE MEYDANA GELEN ZARARLAR, KAR KAYBI YA DA ÜRÜNLERLE ALAKALI HERHANGİ BİR KAYIPDAN SORUMLU DEĞİLDİR.

Hiçbir zaman, OMRON' un sorumluluğu, sorumluluğun beyan edildiği ürünün kendi fiyatını geçmez.

OMRON'UN İNCELEMELERİ, ÜRÜNÜN DOĞRU ŞEKİLDE TUTULDUĞUNU, SAKLANDIĞINI, KURULDUĞUNU, BAKIMI YAPILDIĞINI VE İÇERİSİNE YABANCI MADDE KAÇMASI, BİLİNÇLİ ZARAR VERME, YANLIŞ KULLANMA YA DA UYGUNSUZ DEĞİŞİM VEYA TAMİRE MARUZ KALMADIĞINI TEYİT ETMEDİĞİ SÜRECE OMRON, HİÇBİR ŞEKİLDE ÜRÜNLERLE İLGİ GARANTİ, ONARIM YA DA DİĞER TALEPLERDEN SORUMLU DEĞİLDİR.

KULLANIM İÇİN UYGUNLUK

BU KATALOGTA BULUNAN ÜRÜNLER GÜVENLİK SINIFINDA DEĞİLDİR. KİŞİLERİN GÜVENLİĞİNİ SAĞLAMAK İÇİN TASARLANMAMIŞ VE DÜZENLENMEMİŞTİR VE GÜVENLİK BİLEŞENİ OLARAK YA DA BU AMAÇLAR İÇİN KORUYUCU CİHAZLAR OLARAK GÜVENİLMEMELİDİR. Lütfen OMRON'un güvenlik ürünleri ile ilgili ayrı kataloglarına bakın.

OMRON, müşterinin uygulamasındaki ürün kombinasyonu veya ürün kullanımı için geçerli olan standart, tüzük veya yönetmeliklere uygunluktan sorumlu değildir.

Müşterinin isteği üzerine OMRON, ürünlere uygulanan kullanım değerlerini ve sınırlandırmalarını anlatan uygulanabilir üçüncü taraf sertifika dokümanlarını sağlar. Bu bilgi tek başına son ürün, makine, sistem veya diğer uygulamalar veya kullanımlarla kombinasyon halindeki ürünlerin uygunluğunun tam bir saptaması için yeterli değildir.

Aşağıdakiler özel dikkat verilmesi gereken uygulamaların bazı örnekleridir. Bu, ne ürünlerin bütün olası kullanımlarının ayrıntılı listesidir, ne de listelenmiş kullanımların ürünler için uygun olabileceğini belirtir.

- Dış mekan kullanımı, potansiyel kimyasal atık ya da elektriksel interferans içeren kullanımlar veya durumlar bu dokümanda açıklanmamaktadır.
- Nükleer enerji kontrol sistemleri, yanma sistemleri, demiryolu sistemleri, havacılık sistemleri, tıbbi ekipman, eğlence makineleri, araçlar, güvenlik ekipmanı ve ayrı endüstri veya devlet düzenlemelerine maruz kalan kurulumlar.
- Can ve mal için risk taşıyan sistemler, makineler ve ekipmanlar.

Lütfen bu ürünlere uygulanabilir kullanımların tüm yasalarını bilin ve bunlara dikkat edin.

SİSTEMİN, BÜTÜN OLARAK, RİSKLERİ BERTARAF ETMEK AMACIYLA TASARLANDIĞINDAN VE OMRON ÜRÜNLERİNİN DOĞRU OLARAK SINIFLANDIRILIP TÜM DONANIM YA DA SİSTEM İÇERİSİNDE KULLANIM AMACINA UYGUN OLARAK KURULDUĞUNDAN EMİN OLMADIĞINIZ SÜRECE, ÜRÜNLERİ HİÇBİR ZAMAN, CANA YA DA MALA KARŞI CİDDİ RİSK TAŞIYAN UYGULAMALAR İÇİN KULLANMAYIN.

PERFORMANS VERİSİ

Bu katalogta verilen performans verileri kullanıcıya yol göstermek için sunulmuştur ve garanti niteliği taşımaz. Bu, OMRON'un test koşullarının sonucunu temsil edebilir ve kullanıcılar onu, asıl uygulama gereklilikleriyle ilişkilendirmelidir. Gerçek performans OMRON Garanti ve Sorumluluk Sınırlandırmasına tabidir.

ÖZELLİKLERDE DEĞİŞİKLİK

Ürün özellikleri ve aksesuarları, gelişmelere ve diğer nedenlere bağlı olarak değiştirilebilir.

Yayınlanmış değerler veya özellikler değiştiğinde veya önemli yapı değişiklikleri yapıldığında model numaralarını değiştirmek hakkımızdır. Ancak, ürünlerin bazı özellikleri haber verilmeden değiştirilebilir. Şüphe edildiğinde, isteğiniz üzerine programınız için anahtar özellikleri düzeltmek veya kurmak için özel model numaraları belirlenebilir. Lütfen satın alınan ürünlerin güncel özelliklerini öğrenmek için her zaman OMRON temsilcinize danışın.

BOYUTLAR VE AĞIRLIKLAR

Boyutlar ve ağırlıklar nominaldir ve toleranslar gösterilse dahi, üretim amaçlarına yönelik kullanmak için değildir.

HATALAR VE İHMALLER

Bu katalogdaki bilgi dikkatlice kontrol edilmiş ve yanlışsızdır; ancak, yazıcıya ait, tipografik veya düzeltme hataları veya ihmalleri üzerinde sorumluluk kabul edilmez.

PROGRAMLANABİLİR ÜRÜNLER

OMRON, kullanıcının programlanabilir bir ürünü programlamasından veya bunun herhangi bir sonucundan sorumlu değildir.

Cat. No. E55E-TR-01

Ürünlerin sürekli olarak geliştirilmesi sebebiyle, bu kitapçıkta belirtilen özellikler haber verilmeksizin değiştirilebilir.

TÜRKİYE

Omron Electronics Ltd
Altunizade Kısıklı Caddesi No:2 A-blok Kat: 2
34662 Üsküdar - İSTANBUL
Tel: +90 216 474 00 40 Pbx
Faks: +90 216 474 00 47
www.industrial.omron.com.tr
info.tr@eu.omron.com