

Легко монтируемый фотоэлектрический датчик в коротком корпусе M18

E3FZ/E3FR

- Надежное защелкивающееся крепление для быстрого монтажа
- Мощный светодиод обеспечивает увеличенное расстояние срабатывания
- Короткий корпус длиной меньше 40 мм
- Простая центровка благодаря минимальному отклонению оптической оси

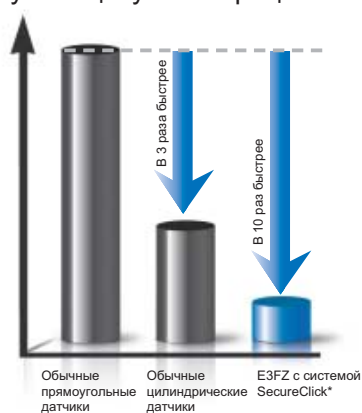


Характеристики

Простая и быстрая установка

Надежное защелкивающееся крепление **Secure-Click** обеспечивает простой монтаж в 2 действия и повышенную защиту от вибрации.

Датчик можно установить в 10 раз быстрее по сравнению с обычными датчиками.



*Испытания подтвердили способность механизма «SecureClick» выдерживать интенсивные вибрации.



Информация для заказа

Защелкивающееся крепление – E3FZ*2

Тип датчика	Расстояние срабатывания	Способ подключения				Код заказа	
						Выход NPN	Выход PNP
Пересечение луча 	15 м	–	–	2 м	_*3	E3FZ-T61H 2M	E3FZ-T81H 2M
		–	■	–	_*3	E3FZ-T66H	E3FZ-T86H
Отражение от рефлектора (с M.S.R.) 	0,1 ... 4 м*1	–	–	2 м	_*3	E3FZ-R61H 2M	E3FZ-R81H 2M
		–	■	–	_*3	E3FZ-R66H	E3FZ-R86H
Диффузное отражение 	1 м (регулируемое)	–	–	2 м	_*3	E3FZ-D62 2M	E3FZ-D82 2M
		–	■	–	_*3	E3FZ-D67	E3FZ-D87
Диффузное отражение (с подавлением дальней зоны) 	100 мм (фикс.)	–	–	2 м	_*3	E3FZ-LS61H 2M	E3FZ-LS81H 2M
		–	■	–	_*3	E3FZ-LS66H	E3FZ-LS86H
	200 мм (фикс.)	–	–	2 м	_*3	E3FZ-LS64H 2M	E3FZ-LS84H 2M
		–	■	–	_*3	E3FZ-LS69H	E3FZ-LS89H

Поперечный луч – E3FR

Тип датчика	Расстояние срабатывания	Способ подключения				Код заказа	
						Выход NPN	Выход PNP
Пересечение луча 	15 м	–	–	2 м	_*3	E3FR-T61H 2M	E3FR-T81H 2M
		–	■	–	_*3	E3FR-T66H	E3FR-T86H
Отражение от рефлектора (с M.S.R.) 	0,1 ... 4 м*1	–	–	2 м	_*3	E3FR-R61H 2M	E3FR-R81H 2M
		–	■	–	_*3	E3FR-R66H	E3FR-R86H
Диффузное отражение 	1 м (регулируемое)	–	–	2 м	_*3	E3FR-D62 2M	E3FR-D82 2M
		–	■	–	_*3	E3FR-D67	E3FR-D87
Диффузное отражение (с подавлением дальней зоны) 	100 мм (фикс.)	–	–	2 м	_*3	E3FR-LS61H 2M	E3FR-LS81H 2M
		–	■	–	_*3	E3FR-LS66H	E3FR-LS86H
	200 мм (фикс.)	–	–	2 м	_*3	E3FR-LS64H 2M	E3FR-LS84H 2M
		–	■	–	_*3	E3FR-LS69H	E3FR-LS89H



*1. Измерено с рефлектором E39-R1S
Рефлектор продается отдельно.

*2. Для монтажа можно использовать держатель с защелкой (поставляется в комплекте с датчиком) или гайки M18 (поставляются в комплекте с датчиком).



*3. По запросу предоставляются модели со встроенным кабелем с разъемом на конце (код заказа см. «Расшифровка номера модели» на стр. 4)

Дополнительные принадлежности

Рефлекторы (отражатели)

Форма	Тип	Материал	Свойства	Размер (мм)	Применимые датчики	Код заказа
	Рефлекторы общего назначения	- Основание из АБС - Акриловая поверхность	Крепление винтами на плоскую поверхность (отверстия расположены диагонально)	59,9 x 40,3 x 7,5	- Фотоэлектрические датчики на отражение от рефлектора – без поляризации - Фотоэлектрические датчики на отражение от рефлектора – с поляризацией (MSR)	E39-R1S
			Защелкивающееся крепление	Диам. 30 мм (рефлектор) Диам. 6,5 мм (защелк. крепление)		E39-R49

Монтажные кронштейны

Форма	Тип	Материал	Свойства	Применимые датчики	Код заказа
	Для типового монтажа	Нержавеющая сталь	Выравнивание по горизонтали	E3FZ (держатель с защелкой диаметра 20 мм)	E39-EL8
	Телескопическое крепление		Вращение в любой плоскости (крепится на стержень 12 мм)		E39-EL9

Разъемы для входов/выходов датчика

Прямой 	2 м	4 вывода	ПВХ	XS2F-D421-D80-A
			Полиуретан	Y92E-M12PUR4S2M-L
	5 м		ПВХ	XS2F-D421-G80-A
	Полиуретан		Y92E-M12PUR4S5M-L	
Г-образный 	2 м	ПВХ	XS2F-D422-D80-A	
		Полиуретан	Y92E-M12PUR4A2M-L	
	5 м	ПВХ	XS2F-D422-G80-A	
		Полиуретан	Y92E-M12PUR4A5M-L	

Примечание: Полный перечень разъемов для входов/выходов датчиков см. в техническом описании дополнительных принадлежностей датчиков (E26E).

Расшифровка номера модели

E3F□-□□□□-□-□□
 1 2 3 4 5 6 7 8 9

Пример: E3FZ-T81N – короткий корпус/пересечение луча/выход PNP/кабель 2 м/без регулировки/вывод для выбора «излуч.-вкл»/«нет излуч.-вкл»

Пример: E3FZ-T86H-D – короткий корпус/пересечение луча/выход PNP/разъем M12/без регулировки/вывод для выбора «излуч.-вкл»/«нет излуч.-вкл»/приемник

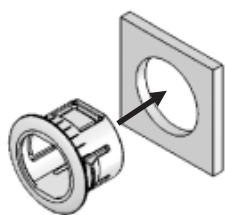
E3FR-LS86 – корпус для монтажа поперечно лучу/подавление дальней зоны/выход PNP/разъем M12/расстояние срабатывания 100 мм/без регулировки/вывод для выбора «излуч.-вкл»/«нет излуч.-вкл»

1. Название семейства цилиндрических датчиков: E3F
2. Название серии
 - 2: стандартный корпус (отдельная система наименований)
 - Z: короткий корпус
 - R: корпус для монтажа поперечно лучу
3. Метод измерения (оптическая система)
 - T: пересечение луча
 - R: отражение от рефлектора
 - D: диффузное отражение
 - LS: подавление дальней зоны
4. Выход
 - 6: выход NPN
 - 8: выход PNP
5. Способ подключения
 - Модели на пересечение луча, на отражение от рефлектора и на диффузное отражение
 - 1: кабель 2 м
 - 6: разъем M12
 - Модели на диффузное отражение
 - 2: кабель 2 м
 - 7: разъем M12
 - Модели с подавлением дальней зоны
 - 1: кабель 2 м/расстояние срабатывания 100 мм
 - 4: кабель 2 м/расстояние срабатывания 200 мм
 - 6: разъем M12/расстояние срабатывания 100 мм
 - 9: разъем M12/расстояние срабатывания 200 мм
6. Регулировка
 - Пропуск: с регулировкой усиления/вывод для выбора «излуч.-вкл»/«нет излуч.-вкл»
 - H: без регулировки усиления/вывод для выбора «излуч.-вкл»/«нет излуч.-вкл»
7. Излучатель/Приемник
 - L: излучатель
 - D: приемник
8. Тип подключения
 - Пропуск: стандартный кабель длиной 2 м или разъем M12
 - M1J: встроенный кабель длиной 30 см и штыревой разъем M12 (4 вывода)
 - M3J: встроенный кабель длиной 30 см и штыревой разъем M8 (4 вывода)
 - M5J: встроенный кабель длиной 30 см и штыревой разъем M8 (3 вывода)
 - M1TJ: встроенный кабель длиной 30 см и штыревой закручивающийся разъем с защелкой M12 (Twist&Click) (4 вывода)
9. Длина кабеля
 - Пропуск: разъем M12
 - Цифра: длина кабеля

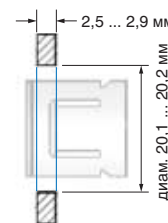
Монтаж и демонтаж

Монтаж

Действие 1

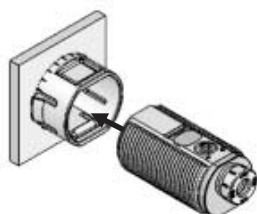


Вставьте держатель с защелкой в монтажное отверстие с передней стороны

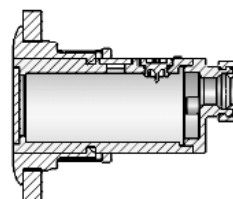


Проверьте положение фиксации (вы должны услышать щелчок)

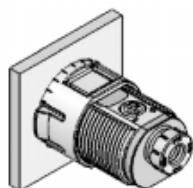
Действие 2



Вставьте датчик в держатель с защелкой с задней стороны

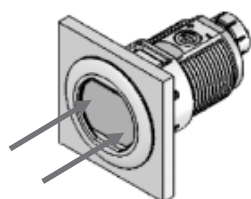


Проверьте положение фиксации (вы должны услышать щелчок)

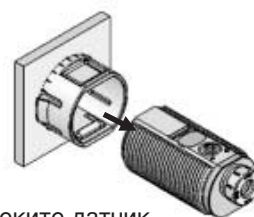


Демонтаж

Действие 1

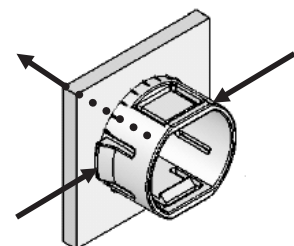


Слегка надавите на линзу датчика в указанных местах (например, двумя большими пальцами)

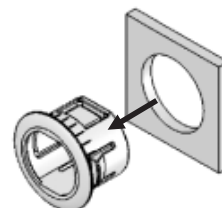


Извлеките датчик

Действие 2



Вожмите одновременно обе защелки и выдвиньте держатель вперед.

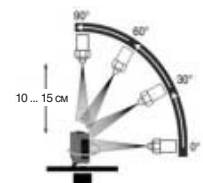


Извлеките держатель с защелкой

Технические характеристики

Параметр	Пересечение луча		Отражение от рефлектора	Диффузное отражение
	E3FZ-T/E3FR-T		E3FZ-R/E3FR-R	E3FZ-D/E3FR-D
Расстояние срабатывания	15 м		4 м [100 мм]	1 м (белая бумага 300 x 300 мм)
Диаметр луча	–			
Стандартный обнаруживаемый объект	Непрозрачный: миним. диам. 12 мм		Непрозрачный: миним. диам. 75 мм	–
Гистерезис	–			Макс. 20 % от расстояния срабатывания
Черно-белая ошибка	–			
Рабочий угол	Излучатель и приемник: 3° ... 15°		Датчик: 3° ... 10°, Рефлектор: 30°	–
Источник света (длина волны)	Инфракрасный светодиод (870 нм)		Красный светодиод (660 нм)	Инфракрасный светодиод (860 нм)
Напряжение источника питания	10 ... 30 В= с учетом пульсаций 10 % (размах)			
Потребление тока	Макс. 45 мА (излучатель: макс. 25 мА; приемник: макс. 20 мА)		Макс. 25 мА	
Управляющий выход	Макс. напряжение питания нагрузки: 30 В=; макс. ток нагрузки: 100 мА (макс. остаточное напряжение: 2 В); выбор режима «Излуч.-ВКЛ» или «Нет излуч.-ВКЛ» (определяется схемой подключения) E3F□-6□: NPN-выход с открытым коллектором E3F□-8□: PNP-выход с открытым коллектором			
Цепи защиты	Защита от обратной полярности по питанию, защита от короткого замыкания на выходе, защита выхода от обратной полярности		Защита от обратной полярности по питанию, защита от короткого замыкания на выходе, защита выхода от обратной полярности, защита от взаимного влияния	
Время срабатывания	Срабатывание и отпускание: макс. 1 мс			
Регулировка чувствительности	–			Регулятор на один оборот
Внешнее освещение (сторона приемника)	Лампа накаливания: макс. 3000 лк/Солнечный свет: макс. 10000 лк			
Температура окружающего воздуха	Эксплуатация: от –25 до +55°C; Хранение: от –40 до +70°C (без обледенения или конденсации)			
Относительная влажность окружающего воздуха	Эксплуатация: от 35 % до 85 %; Хранение: от 35 % до 95 % (без конденсации)			
Сопrotивление изоляции	Миним. 20 МОм при 500 В=			
Испытательное напряжение изоляции	1000 В~, 50/60 Гц, в течение 1 мин			
Вибропрочность	Разрушение: от 10 до 55 Гц, с удвоенной амплитудой 1,5 мм в течение 2 ч по каждой из осей X, Y и Z			
Ударопрочность	Разрушение: 500 м/с ² , 3 раза по каждой из осей X, Y, и Z			
Степень защиты ^{*1}	IEC 60529 IP67, IP69K согласно DIN 40050-9			
Способ подключения	Встроенный кабель (стандартная длина 2 м), стандартный разъем M12			
Индикаторы	Индикатор срабатывания: желтый; Индикатор стабильности: зеленый (излучатель снабжен только зеленым индикатором питания)			
Вес (в упаковке)	Встроенный кабель	Приблиз. 120 г	Приблиз. 60 г	
	Стандартный разъем	Приблиз. 40 г	Приблиз. 20 г	
Материал	Корпус	АБС-сополимер (ABS)		
	Линза крышки Окно	Полиметилметакрилат (PMMA)		
Дополнительные принадлежности	Инструкция, две гайки M18, защелкивающееся крепление (только E3FZ).			

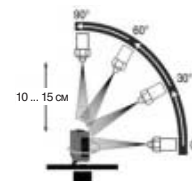
*1. Испытания на степень защиты IP69K согласно DIN 40 050, часть 9 проводятся в целях имитации мойки под высоким давлением/под паром. Во время испытаний датчик под разными углами подвергается воздействию струи воды (14-16 л/мин, 80°C, 8000 – 10000 кПа). Никакие виды разрушающего воздействия воды под высоким давлением не должны ухудшать внешний вид и функциональность датчика.



Технические характеристики

Параметр	Подавление дальней зоны (BGS)	
	E3FZ-LS□1H/E3FR-LS□1H E3FZ-LS□6H/E3FR-LS□6H	E3FZ-LS□4H/E3FR-LS□4H E3FZ-LS□9H/E3FR-LS□9H
Расстояние срабатывания	10 ... 100 мм (белая бумага 100 x 100 мм)	10 ... 200 мм (белая бумага 100 x 100 мм)
Диаметр луча	Диаметр 4 мм при расстоянии срабатывания 100 мм	Диаметр 18 мм при расстоянии срабатывания 200 мм
Стандартный обнаруживаемый объект	–	
Гистерезис	Макс. 3 % от расстояния срабатывания	Макс. 20 % от расстояния срабатывания
Черно-белая ошибка	Макс. 5 % от расстояния срабатывания	Макс. 20 % от расстояния срабатывания
Рабочий угол	–	
Источник света (длина волны)	Красный светодиод (650 нм)	Красный светодиод (660 нм)
Напряжение источника питания	10 ... 30 В= с учетом пульсаций 10 % (размах)	
Потребление тока	Макс. 25 мА	
Управляющий выход	Макс. напряжение питания нагрузки: 30 В=; макс. ток нагрузки: 100 мА (макс. остаточное напряжение: 2 В); выбор режима «Излуч.-ВКЛ» или «Нет излуч.-ВКЛ» (определяется схемой подключения) E3F□-LS6: NPN-выход с открытым коллектором E3F□-LS8: PNP-выход с открытым коллектором	
Цепи защиты	Защита от обратной полярности по питанию, защита от короткого замыкания на выходе, защита выхода от обратной полярности, защита от взаимного влияния	
Время срабатывания	Срабатывание и отпускание: макс. 1 мс	
Регулировка чувствительности	–	
Внешнее освещение (сторона приемника)	Лампа накаливания: макс. 3000 лк/Солнечный свет: макс. 10000 лк	
Температура окружающего воздуха	Эксплуатация: от –25 до +55°C; Хранение: от –40 до +70°C (без обледенения или конденсации)	
Относительная влажность окружающего воздуха	Эксплуатация: от 35 % до 85 %; Хранение: от 35 % до 95 % (без конденсации)	
Сопротивление изоляции	Миним. 20 МОм при 500 В=	
Испытательное напряжение изоляции	1000 В~, 50/60 Гц, в течение 1 мин	
Вибропрочность	Разрушение: от 10 до 55 Гц, с удвоенной амплитудой 1,5 мм в течение 2 ч по каждой из осей X, Y и Z	
Ударопрочность	Разрушение: 500 м/с ² , 3 раза по каждой из осей X, Y, и Z	
Степень защиты ^{*1}	IEC 60529 IP67, IP69K согласно DIN 40050-9	
Способ подключения	Встроенный кабель (стандартная длина 2 м), стандартный разъем M12	
Индикаторы	Индикатор срабатывания: желтый; Индикатор стабильности: зеленый	
Вес (в упаковке)	Встроенный кабель	Приблиз. 60 г
	Стандартный разъем	Приблиз. 20 г
Материал	Корпус	АБС-сополимер (ABS)
	Линза крышки/Окно	Полиметилметакрилат (PMMA)
Дополнительные принадлежности	Инструкция, две гайки M18, защелкивающееся крепление (только E3FZ).	

*1. Испытания на степень защиты IP69K согласно DIN 40 050, часть 9 проводятся в целях имитации мойки под высоким давлением/ под паром. Во время испытаний датчик под разными углами подвергается воздействию струи воды (14-16 л/мин, 80°C, 8000 – 10000 кПа). Никакие виды разрушающего воздействия воды под высоким давлением не должны ухудшать внешний вид и функциональность датчика.

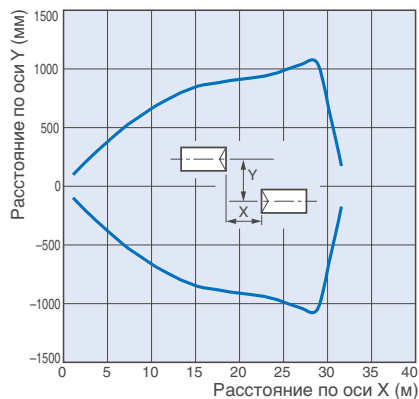


Технические данные (типовые)

Рабочая зона обнаружения при параллельном расположении

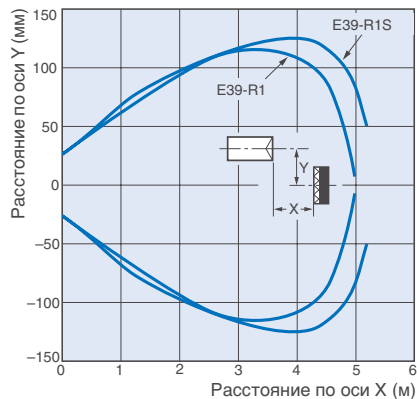
Модели на пересечение луча

E3F□-T□1H(T□6H)



Модели на отражение от рефлектора

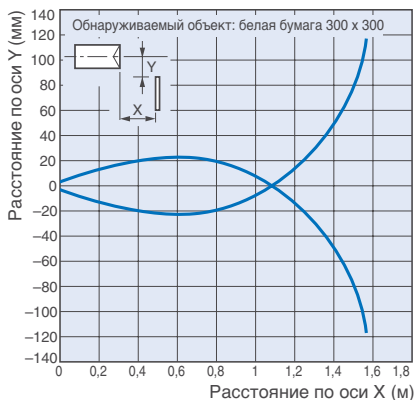
E3F□-R□1H(R□6H)



Рабочая зона обнаружения

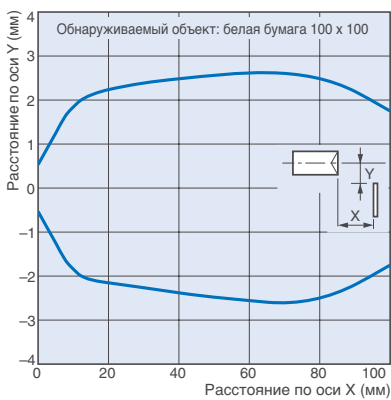
Модели на диффузное отражение

E3F□-D□2(D□7)

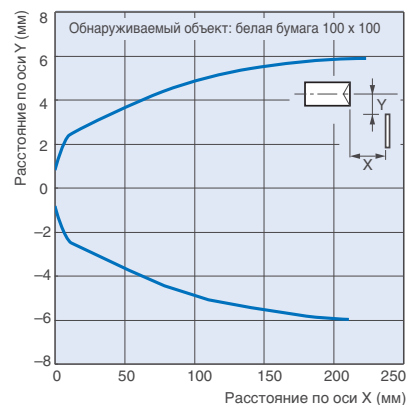


Модели с подавлением дальней зоны (BGS)

E3F□-LS□1H(LS□6H), слева направо



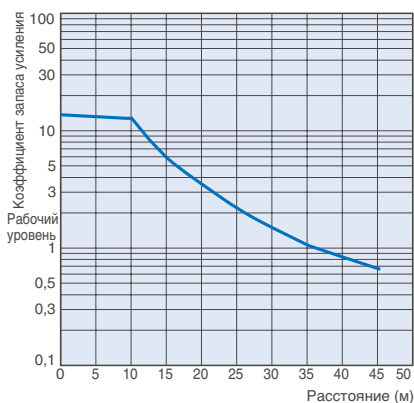
E3F□-LS□4H(LS□9H), слева направо



Зависимость запаса по усилению от расстояния

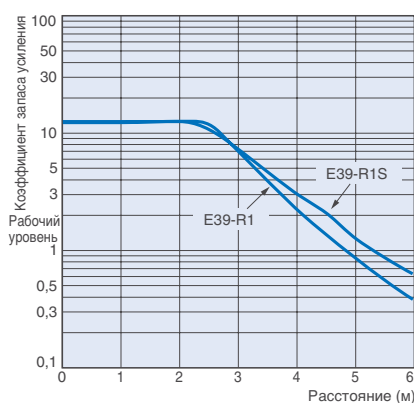
Модели на пересечение луча

E3F□-T□1H(T□6H)



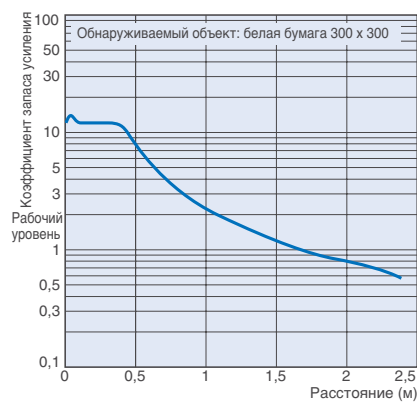
Модели на отражение от рефлектора

E3F□-R□1H(R□6H)



Модели на диффузное отражение

E3F□-D□2(D□7)

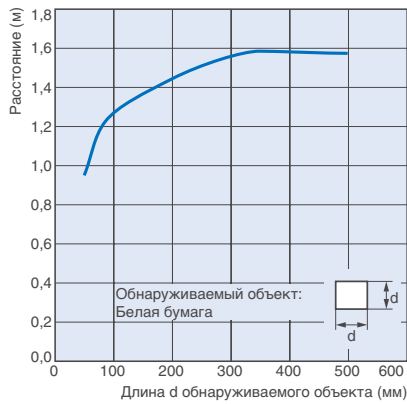


Зависимость расстояния срабатывания от размера обнаруживаемого объекта

Зависимость размера луча от расстояния

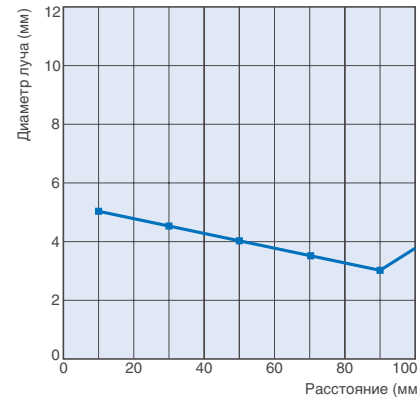
Модели на диффузное отражение

E3F□-D□2(D□7)

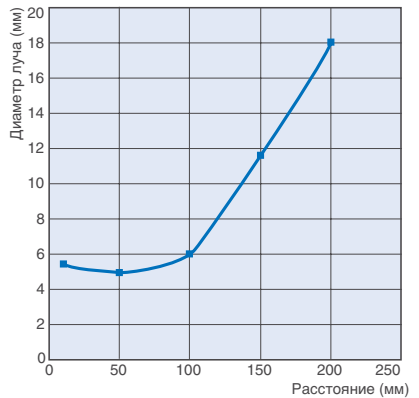


Модели с подавлением дальней зоны (BGS)

E3F□-LS□1H(LS□6H)



E3F□-LS□4H(LS□9H)

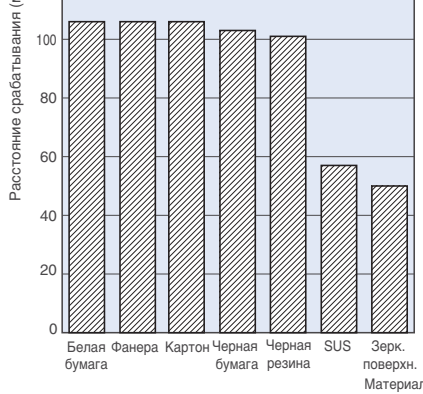


Зависимость расстояния срабатывания от материала обнаруживаемого объекта

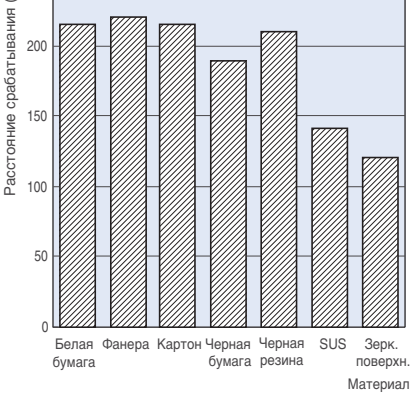
Угловые характеристики (по вертикали)

Модели с подавлением дальней зоны (BGS)

E3F□-LS□1H(LS□6H)

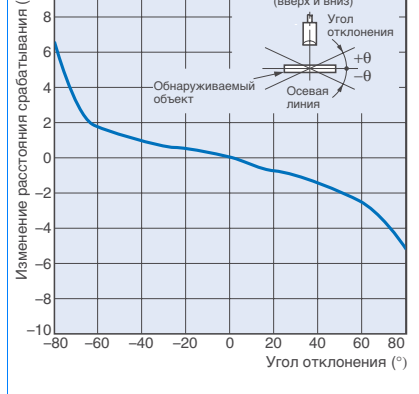


E3F□-LS□4H(LS□9H)



Модели с подавлением дальней зоны (BGS)

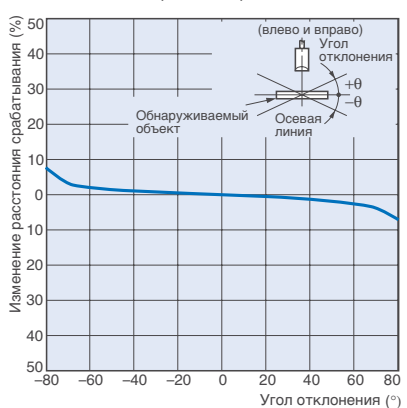
E3F□-LS□1H(LS□6H)



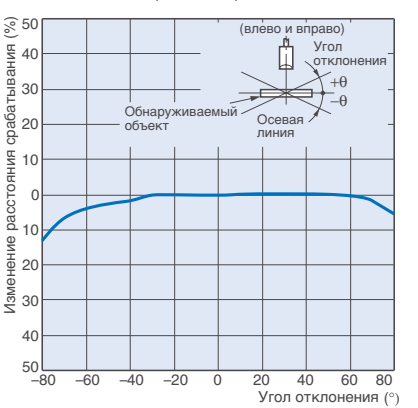
Угловые характеристики (по горизонтали)

Модели с подавлением дальней зоны (BGS)

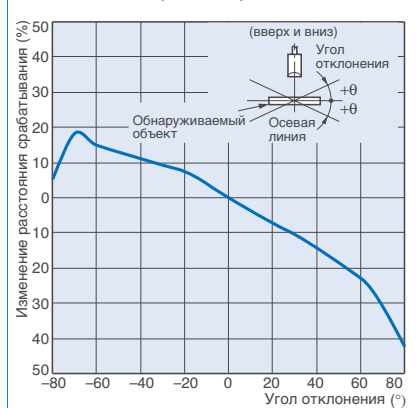
E3F□-LS□1H(LS□6H)



E3F□-LS□4H(LS□9H)



E3F□-LS□4H(LS□9H)



Схемы выходных цепей

Выход PNP

Модель	Режим срабатывания	Временная диаграмма	Переключатель выбора режима	Схема выхода
E3F□-T8 E3F□-R8 E3F□-D8	Излуч.-ВКЛ		Соедините розовый провод (вывод 2) с коричневым (вывод 1) или оставьте розовый провод (вывод 2) не подсоединенным.	<p>Приемники моделей на пересечение луча, модели на отражение от рефлектора, модели на диффузное отражение</p>
	Нет излуч.-ВКЛ		Соедините розовый провод (вывод 2) с синим (вывод 3).	
<p>Излучатель датчика на пересечение луча</p>				
E3F□-LS8	Излуч.-ВКЛ		Соедините розовый провод (вывод 2) с коричневым (вывод 1) или оставьте розовый провод (вывод 2) не подсоединенным.	
	Нет излуч.-ВКЛ		Соедините розовый провод (вывод 2) с синим (вывод 3).	

Выход NPN

Модель	Режим срабатывания	Временная диаграмма	Переключатель выбора режима	Схема выхода
E3F□-T6 E3F□-R6 E3F□-D6	Излуч.-ВКЛ	<p>Падение света</p> <p>Прерывание света</p> <p>Индикатор срабатывания (желтый) ВКЛ</p> <p>Выходной транзистор ВКЛ</p> <p>Нагрузка (например, реле) Срабатывание</p> <p>Сброс (между коричневым и черным проводами)</p>	Соедините розовый провод (2) с синим проводом (3) или оставьте не подсоединенным.	<p>Приемники моделей на пересечение луча, модели на отражение от рефлектора, модели на диффузное отражение</p>
	Нет излуч.-ВКЛ	<p>Падение света</p> <p>Прерывание света</p> <p>Индикатор срабатывания (желтый) ВКЛ</p> <p>Выходной транзистор ВКЛ</p> <p>Нагрузка (например, реле) Срабатывание</p> <p>Сброс (между коричневым и черным проводами)</p>	Соедините розовый провод (2) с коричневым проводом (1).	
<p>Излучатель датчика на пересечение луча</p>				
E3F□-LS6	Излуч.-ВКЛ	<p>Индикатор срабатывания (желтый) ВКЛ</p> <p>Выходной транзистор ВКЛ</p> <p>Нагрузка (например, реле) Срабатывание</p> <p>Сброс (между коричневым и черным проводами)</p> <p>Рядом</p> <p>Далеко</p>	Соедините розовый провод (2) с синим проводом (3) или оставьте не подсоединенным.	
	Нет излуч.-ВКЛ	<p>Индикатор срабатывания (желтый) ВКЛ</p> <p>Выходной транзистор ВКЛ</p> <p>Нагрузка (например, реле) Срабатывание</p> <p>Сброс (между коричневым и черным проводами)</p> <p>Рядом</p> <p>Далеко</p>	Соедините розовый провод (2) с коричневым проводом (1).	

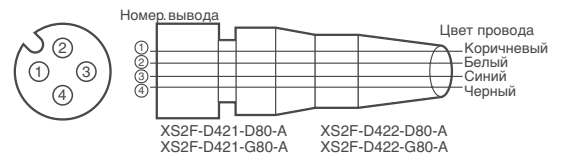
Расположение выводов разъема

Кабель с разъемом M12 (-M1J)
Расположение выводов разъема M12



Разъемы (разъемы для входов/выходов датчика)

Разъемы M12 на 4 вывода



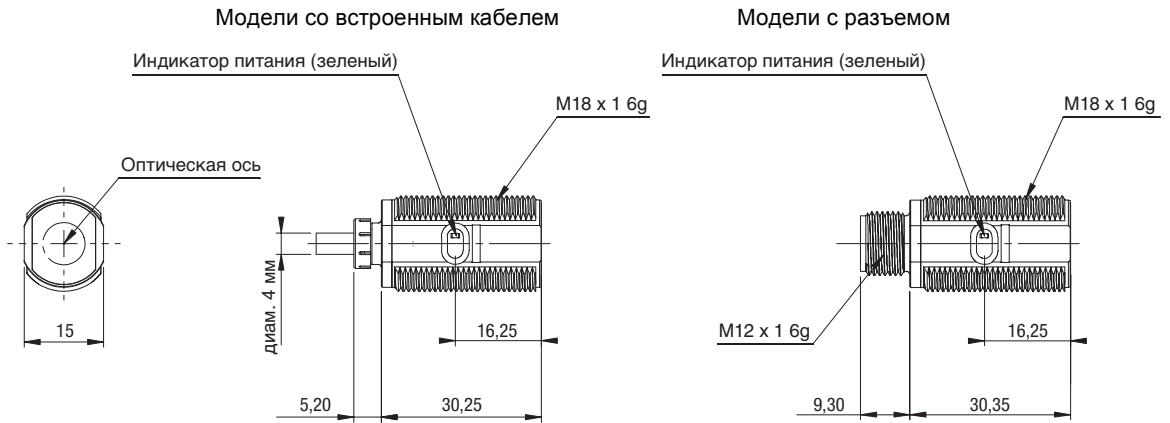
Классификация	Цвет провода	Номер вывода разъема	Назначение
Постоянного тока	Коричневый	①	Напряжение питания (+V)
	Белый	②	Переключение режима выхода
	Синий	③	Напряжение питания (0 V)
	Черный	④	Выход

Размеры

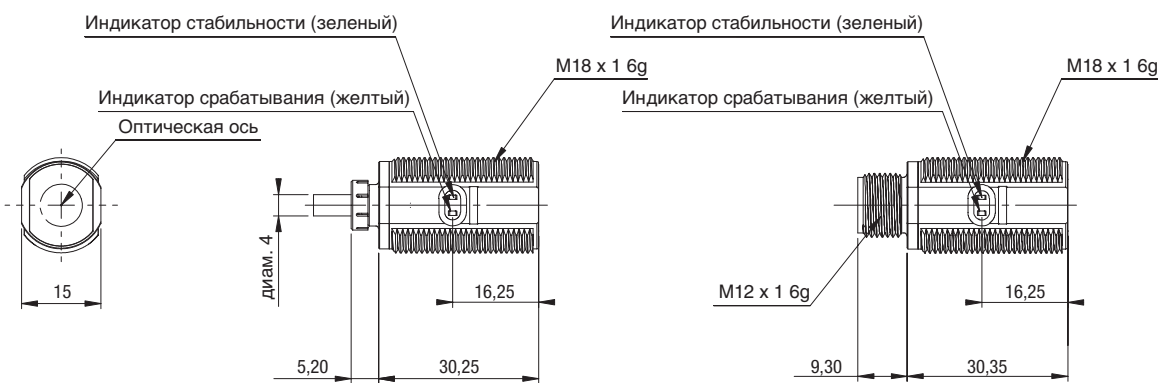
Примечание: Все значения представлены в миллиметрах, если не указано иное.

Серия E3FZ

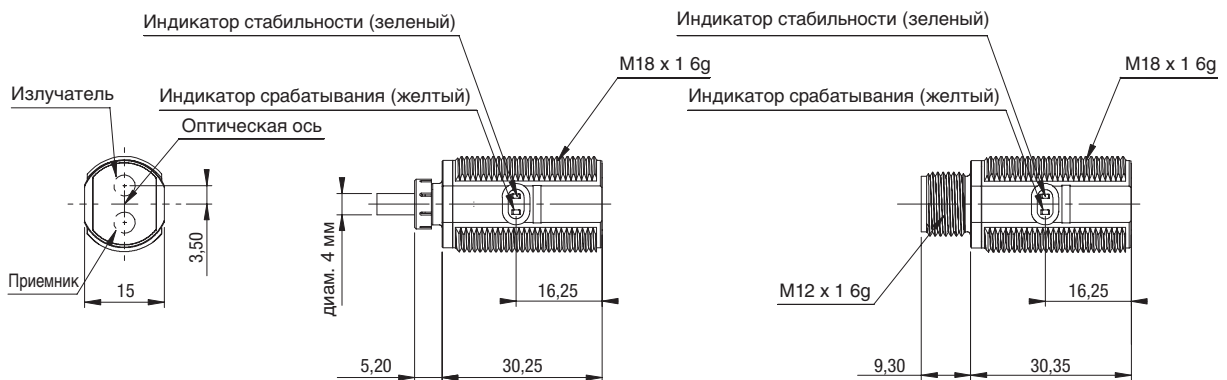
E3FZ-T□
Излучатель



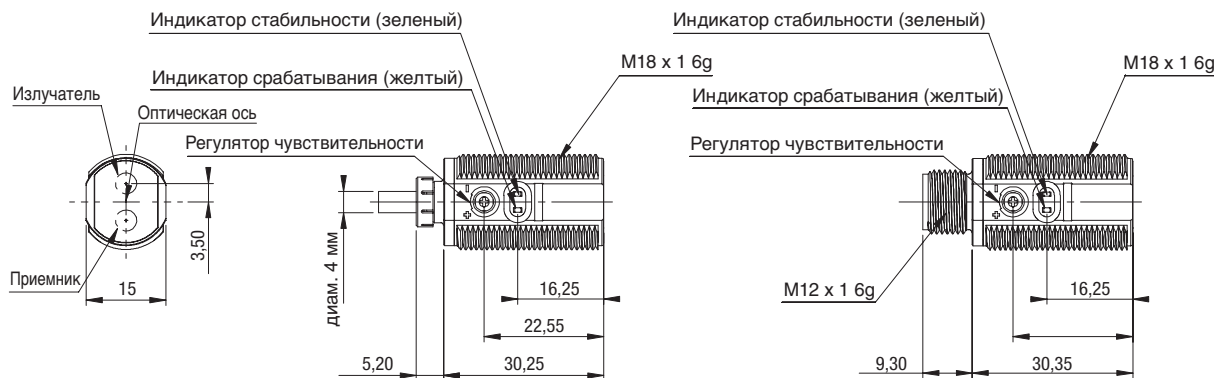
E3FZ-T□
Приемник



E3FZ-R□
E3FZ-LS□



E3FZ-D□



Серия E3FR

Модели со встроенным кабелем

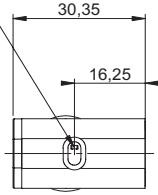
Модели с разъемом

E3FR-T□1H 2M

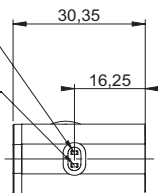
Индикатор питания (зеленый)

Индикатор стабильности (зеленый)

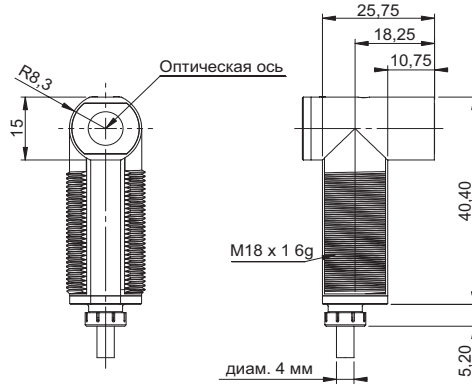
Индикатор срабатывания (желтый)



Излучатель



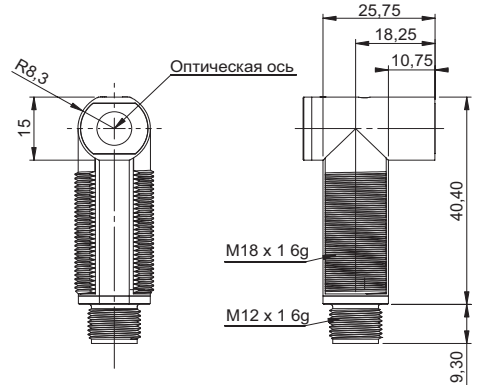
Приемник



Оптическая ось

M18 x 1.6g

диам. 4 мм



Оптическая ось

M18 x 1.6g

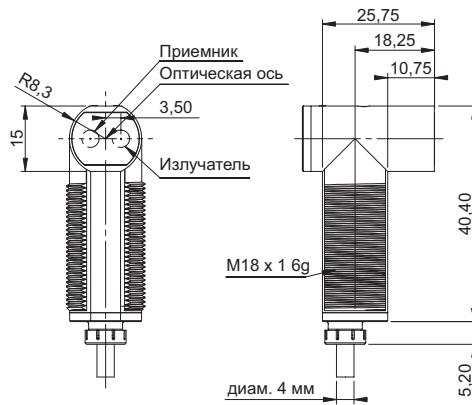
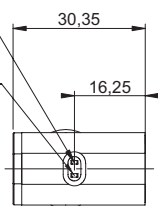
M12 x 1.6g

E3FR-R□1H 2M

E3FR-LS□1H 2M

Индикатор стабильности (зеленый)

Индикатор срабатывания (желтый)



Приемник

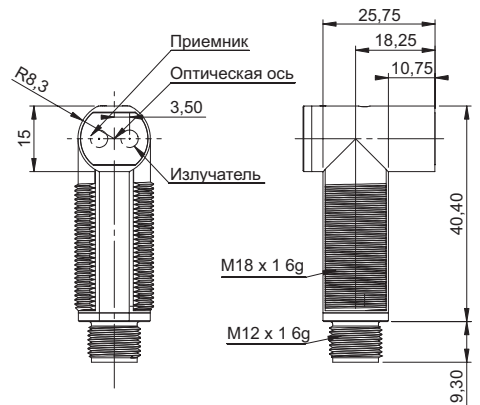
Оптическая ось

3,50

Излучатель

M18 x 1.6g

диам. 4 мм



Приемник

Оптическая ось

3,50

Излучатель

M18 x 1.6g

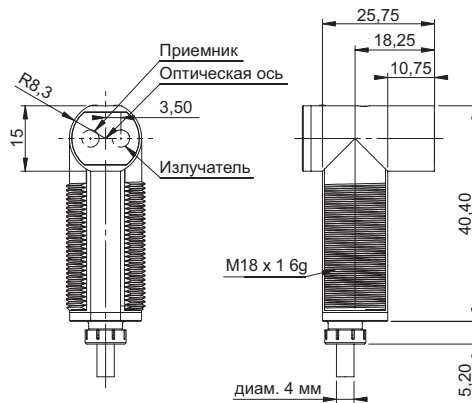
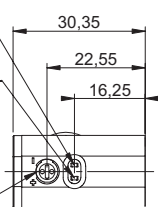
M12 x 1.6g

E3FR-D□2 2M

Индикатор стабильности (зеленый)

Индикатор срабатывания (желтый)

Регулятор чувствительности



Приемник

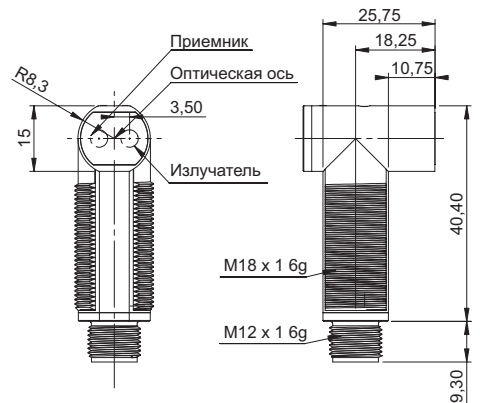
Оптическая ось

3,50

Излучатель

M18 x 1.6g

диам. 4 мм



Приемник

Оптическая ось

3,50

Излучатель

M18 x 1.6g

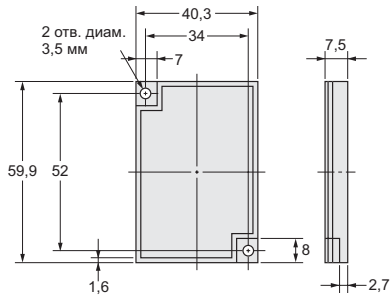
M12 x 1.6g

Дополнительные принадлежности

E39-R1S



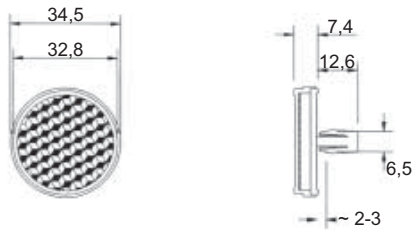
Материал:
основание
из АБС,
акриловая
поверхность



E38-R49



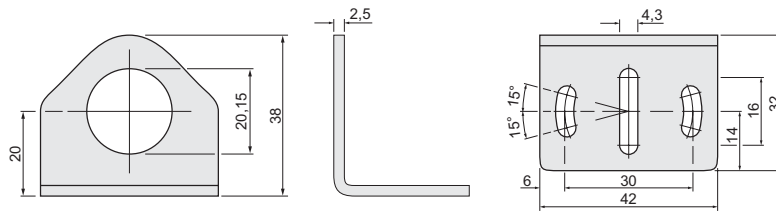
Материал:
основание
из АБС,
акриловая
поверхность



E39-EL8



Материал:
нержавеющая
сталь

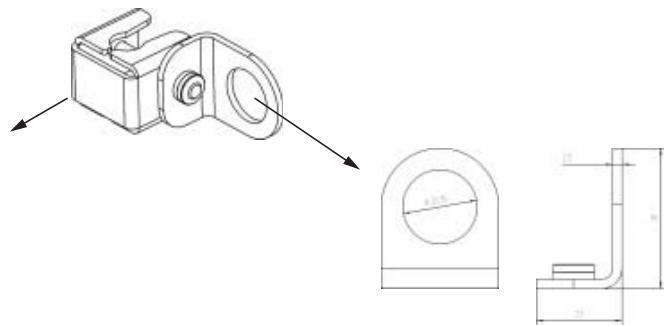
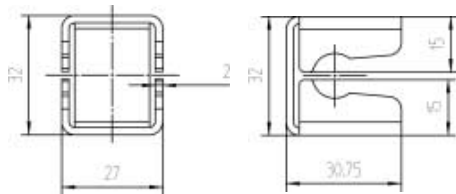


E39-EL9

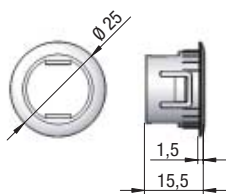
(может быть
закреплен на
монтажном
стержне
диаметра 12 мм)



Материал:
нержавеющая
сталь



Защелкивающееся
крепление



Материал:
АБС-сополимер
(ABS)

Указания по безопасности

Предупреждение

По своей конструкции и номинальным характеристикам это изделие не предназначено для обеспечения безопасности людей косвенным или прямым образом. Не применяйте его для этих целей.



Внимание

Не подавайте на изделие напряжение свыше номинального значения. Слишком высокое напряжение может стать причиной неисправности или возгорания.



Ни в коем случае не подавайте на изделие напряжение питания переменного тока. Это может стать причиной взрыва.



Производя чистку изделия, не направляйте струю воды под высоким давлением на отдельную часть изделия. Это может привести к повреждению частей изделия и ухудшению степени защиты.



В зоне действия высокой температуры можно получить ожоговую травму.



Указания по безопасной эксплуатации

В целях обеспечения безопасности соблюдайте следующие меры предосторожности при эксплуатации датчиков.

Условия эксплуатации

Не эксплуатируйте датчик в местах скопления взрывоопасных или воспламеняющихся газов.

Подсоединение разъемов

Подсоединяя или отсоединяя разъем, обязательно держите его за корпус. Обязательно затяните фиксатор разъема рукой; не используйте для этого щипцы или другие инструменты. Если фиксатор не будет затянут достаточно крепко, требуемая степень защиты не будет достигнута, а датчик может отсоединиться из-за вибрации. Для разъемов M12 момент затяжки должен составлять от 0,39 до 0,49 Н·м.

Нагрузка

Не подключайте нагрузку свыше номинального значения.

Момент вращения при регулировке чувствительности

Момент вращения ручки регулировки не должен превышать 0,05 Н·м.

Эксплуатация в условиях воздействия мощных и дезинфицирующих средств (производство пищевых продуктов и т.п.)

Не эксплуатируйте датчик в условиях воздействия мощных и дезинфицирующих средств. Это может привести к ухудшению степени защиты.

Внесение изменений

Ни в коем случае не пытайтесь разбирать, ремонтировать или модифицировать датчик.

Использование вне зданий

Не эксплуатируйте датчик в местах воздействия прямого солнечного света.

Чистка

Не используйте разбавитель, спирт или другие органические растворители. Это может привести к ухудшению оптических характеристик и снижению степени защиты.

Температура поверхности

Возможно получение ожога. Поверхность датчика может нагреваться. Степень нагрева зависит от таких факторов, как температура окружающей среды и напряжение источника питания. Будьте осторожны, осуществляя управление или чистку датчика.

Указания по надлежащей эксплуатации

Не эксплуатируйте датчик при недопустимых условиях окружающей среды или рабочих условиях.

Не устанавливайте датчик в следующих местах.

- (1) В местах воздействия прямых солнечных лучей
- (2) В местах с повышенной влажностью и возможным образованием конденсата
- (3) В местах присутствия агрессивных газов
- (4) В местах, в которых возможно прямое воздействие вибрации или ударов на датчик

Электрический и механический монтаж

- (1) Максимальное напряжение источника питания: 30 В=.
Перед включением питания убедитесь в том, что напряжение источника питания не превышает максимального напряжения.
- (2) Если цепи датчика проложены в одном кабельном канале или лотке с высоковольтными или силовыми кабелями, наводимые помехи могут вызывать сбои в работе или вывести датчик из строя. Прокладывайте цепи датчика в отдельном лотке или используйте экранированный кабель.
- (3) Используйте удлинительный кабель с площадью поперечного сечения не менее 0,3 мм² и длиной не более 100 м.
- (4) Не прикладывайте чрезмерное усилие, протягивая кабель.
- (5) В процессе установки фотоэлектрического датчика не стучите по нему молотком или любым другим инструментом – это нарушит водонепроницаемость датчика.
- (6) Крепите датчик к плоской поверхности или используйте монтажный кронштейн (приобретается отдельно).
- (7) Перед подсоединением или отсоединением разъема обязательно отключайте напряжение питания.

Чистка

Ни в коем случае не используйте разбавитель и другие растворители. Это может привести к повреждению поверхности датчика.

Источник питания

В случае использования стандартного импульсного стабилизатора обязательно заземляйте клемму FG («земля» корпуса).

Готовность к работе при включении питания

Датчик приходит в рабочее состояние (может обнаруживать объекты) спустя 100 мс после подачи питания. Приступайте к работе с датчиком только через 100 мс или больше после подачи питания. Если датчик и нагрузка запитаны от разных источников, первым всегда должно включаться напряжение питания датчика.

Выключение напряжения питания

Даже если питание выключено, на выход датчика могут подаваться импульсы. Поэтому перед выключением датчика рекомендуется выключать питание в цепи нагрузки или отключать нагрузку от датчика.

Защита от короткого замыкания в нагрузке

Хотя датчик снабжен схемой защиты от короткого замыкания в нагрузке, не допускайте короткого замыкания нагрузки датчика. Следите за тем, чтобы выходной ток не превышал установленного номинального значения. При возникновении короткого замыкания в нагрузке выход будет выключен, поэтому проверьте электрические цепи, прежде чем вновь включать питание. Схема защиты от короткого замыкания вернется в исходное состояние. Защита от короткого замыкания в нагрузке срабатывает, когда ток нагрузки превышает номинальный ток нагрузки в 1,8 раз. Если используется емкостная нагрузка, пусковой ток не должен превышать номинальный ток нагрузки больше чем в 1,8 раз.

Водостойкость

Не эксплуатируйте датчик погруженным в воду, под дождем или на открытом воздухе.

ГАРАНТИЙНЫЕ ОБЯЗАТЕЛЬСТВА

Компания OMRON дает исключительную гарантию того, что в течение одного года (если не оговорен иной период) с даты продажи изделия компанией OMRON в изделии будут отсутствовать дефекты, связанные с материалами и изготовлением изделия.

КОМПАНИЯ OMRON НЕ ДАЕТ НИКАКИХ ГАРАНТИЙ ИЛИ ОБЯЗАТЕЛЬСТВ, ЯВНЫХ ИЛИ ПОДРАЗУМЕВАЕМЫХ, В ОТНОШЕНИИ СОБЛЮДЕНИЯ ЗАКОНОДАТЕЛЬСТВА ПРИ ИСПОЛЬЗОВАНИИ ИЗДЕЛИЯ, В ОТНОШЕНИИ КОММЕРЧЕСКОГО УСПЕХА ИЗДЕЛИЙ ИЛИ ИХ ПРИГОДНОСТИ ДЛЯ КОНКРЕТНОГО ПРИМЕНЕНИЯ. КАЖДЫЙ ПОКУПАТЕЛЬ ИЛИ ПОЛЬЗОВАТЕЛЬ ПРИЗНАЕТ, ЧТО ОПРЕДЕЛЕНИЕ СООТВЕТСТВИЯ ИЗДЕЛИЙ ТРЕБОВАНИЯМ, ПРЕДЪЯВЛЯЕМЫМ ПОКУПАТЕЛЕМ ИЛИ ПОЛЬЗОВАТЕЛЕМ, НАХОДИТСЯ В КОМПЕТЕНЦИИ САМОГО ПОКУПАТЕЛЯ ИЛИ ПОЛЬЗОВАТЕЛЯ. КОМПАНИЯ OMRON НЕ ПРИЗНАЕТ КАКИЕ-ЛИБО ИНЫЕ ЯВНЫЕ ИЛИ ПОДРАЗУМЕВАЕМЫЕ ГАРАНТИЙНЫЕ ОБЯЗАТЕЛЬСТВА.

ОГРАНИЧЕНИЕ ОТВЕТСТВЕННОСТИ

КОМПАНИЯ OMRON НЕ НЕСЕТ ОТВЕТСТВЕННОСТИ ЗА ПРЯМЫЕ, КОСВЕННЫЕ ИЛИ ВЫТЕКАЮЩИЕ УБЫТКИ, ПОТЕРЮ ПРИБЫЛИ ИЛИ КОММЕРЧЕСКИЕ ПОТЕРИ, КАКИМ БЫ ТО НИ БЫЛО ОБРАЗОМ СВЯЗАННЫЕ С ИЗДЕЛИЯМИ, НЕЗАВИСИМО ОТ ТОГО, ПРЕДЪЯВЛЯЕТСЯ ЛИ ИСК НА ОСНОВАНИИ КОНТРАКТА, ГАРАНТИЙНЫХ ОБЯЗАТЕЛЬСТВ, В СВЯЗИ С НЕБРЕЖНЫМ ОБРАЩЕНИЕМ ИЛИ НА ОСНОВАНИИ БЕЗУСЛОВНОГО ОБЯЗАТЕЛЬСТВА.

Ни при каких обстоятельствах ответственность компании OMRON по какому-либо иску не может превысить собственную стоимость изделия, на которое распространяется ответственность компании OMRON.

НИ ПРИ КАКИХ ОБСТОЯТЕЛЬСТВАХ КОМПАНИЯ OMRON НЕ НЕСЕТ ОТВЕТСТВЕННОСТИ ПО ГАРАНТИЙНЫМ ОБЯЗАТЕЛЬСТВАМ, РЕМОНТУ ИЛИ ДРУГИМ ИСКАМ В ОТНОШЕНИИ ИЗДЕЛИЙ, ЕСЛИ В РЕЗУЛЬТАТЕ АНАЛИЗА, ПРОВЕДЕННОГО КОМПАНИЕЙ OMRON, УСТАНОВЛЕНО, ЧТО В ОТНОШЕНИИ ИЗДЕЛИЙ НАРУШАЛИСЬ ПРАВИЛА ЭКСПЛУАТАЦИИ, ХРАНЕНИЯ, МОНТАЖА И ТЕХНИЧЕСКОГО ОБСЛУЖИВАНИЯ, ЧТО В ИЗДЕЛИЯХ ИМЕЮТСЯ ЗАГРЯЗНЕНИЯ, ЛИБО ИЗДЕЛИЯ ИСПОЛЬЗОВАЛИСЬ НЕ ПО НАЗНАЧЕНИЮ ИЛИ ПОДВЕРГАЛИСЬ НЕДОПУСТИМОЙ МОДИФИКАЦИИ ИЛИ РЕМОНТУ.

ПРИГОДНОСТЬ ДЛЯ КОНКРЕТНОГО ПРИМЕНЕНИЯ

ИЗДЕЛИЯ, ОПИСАННЫЕ В НАСТОЯЩЕМ ДОКУМЕНТЕ, НЕ ОТНОСЯТСЯ К УСТРОЙСТВАМ ЗАЩИТЫ. ПО СВОЕЙ КОНСТРУКЦИИ И НОМИНАЛЬНЫМ ХАРАКТЕРИСТИКАМ ЭТИ ИЗДЕЛИЯ НЕ ПРЕДНАЗНАЧЕНЫ ДЛЯ ОБЕСПЕЧЕНИЯ БЕЗОПАСНОСТИ ЛЮДЕЙ И НЕ ДОЛЖНЫ ПРИМЕНЯТЬСЯ ДЛЯ ЭТИХ ЦЕЛЕЙ В КАЧЕСТВЕ УСТРОЙСТВ ЗАЩИТЫ. Для выбора продуктов компании OMRON, предназначенных для применения в системах защиты и обеспечения безопасности, предусмотрены отдельные каталоги.

Компания OMRON не несет ответственности за соответствие каким-либо стандартам, нормативам или правилам, которые действуют в случае применения изделий

в составе оборудования заказчика или при эксплуатации изделий.

По запросу заказчика компания OMRON предоставляет соответствующие сертификаты, выданные сторонними организациями, в которых указаны номинальные параметры и ограничения на применение изделий. Одной этой информации недостаточно для точного установления пригодности изделий для применения в конечной системе, машине, оборудовании или в других областях применения.

Ниже приведены некоторые примеры применения, требующие особого внимания. Этот перечень не является исчерпывающим перечнем возможного применения изделий и не гарантирует пригодность изделий для перечисленных в нем целей.

Cat. No. E55E-RU-01

В целях улучшения качества продукции технические характеристики могут быть изменены без уведомления.

РОССИЯ
ООО «OMRON Электроникс»
улица Правды, дом 26
Москва, Россия
Тел.: +7 495 648 94 50
Факс: +7 495 648 94 51/52
www.industrial.omron.ru

- Использование вне зданий, использование в условиях возможного химического загрязнения или электрических помех, либо при условиях эксплуатации, не описанных в настоящем документе.
- Системы управления атомных электростанций, системы с использованием процессов горения, железнодорожные системы, авиационные системы, медицинское оборудование, игровые автоматы и аттракционы, транспортные средства, оборудование обеспечения безопасности, а также системы, эксплуатация которых регулируется отдельными промышленными или государственными нормативами.
- Системы, машины и оборудование, которые могут представлять угрозу для жизни или имущества.

Ознакомьтесь, пожалуйста, со всеми ограничениями в отношении применения этих изделий и соблюдайте их.

НИ В КОЕМ СЛУЧАЕ НЕ ИСПОЛЬЗУЙТЕ ИЗДЕЛИЕ В СИСТЕМАХ, ПРЕДСТАВЛЯЮЩИХ СЕРЬЕЗНУЮ УГРОЗУ ДЛЯ ЖИЗНИ ИЛИ ИМУЩЕСТВА, НЕ ОБЕСПЕЧИВ БЕЗОПАСНОСТИ ВО ВСЕЙ СИСТЕМЕ В ЦЕЛОМ, А ТАКЖЕ НЕ УБЕДИВШИСЬ В ТОМ, ЧТО ИЗДЕЛИЯ OMRON ИМЕЮТ НАДЛЕЖАЩИЕ НОМИНАЛЬНЫЕ ХАРАКТЕРИСТИКИ, НАДЛЕЖАЩИМ ОБРАЗОМ СМОНТИРОВАНЫ И ИСПОЛЬЗУЮТСЯ ПО НАЗНАЧЕНИЮ.

ТЕХНИЧЕСКИЕ ХАРАКТЕРИСТИКИ

Приведенные в настоящем документе эксплуатационные характеристики служат в качестве ориентира для пользователей при определении пригодности изделий для задач пользователей и не являются предметом гарантийного обязательства. Это могут быть результаты испытаний, проведенных компанией OMRON, поэтому пользователь должен соотносить их с фактическими требованиями реализуемой системы. Фактические эксплуатационные характеристики являются предметом «Гарантийных обязательств и ограничения ответственности» компании OMRON.

ИЗМЕНЕНИЕ ТЕХНИЧЕСКИХ ХАРАКТЕРИСТИК

Технические характеристики изделия и принадлежностей могут быть изменены в любое время при совершенствовании изделия и по другим причинам.

Мы практикуем изменение номера модели в случае изменения ранее заявленных номинальных характеристик или свойств, либо в случае существенного изменения конструкции. Однако некоторые характеристики изделия могут быть изменены без какого-либо уведомления. В спорном случае по Вашему запросу модели может быть присвоен специальный номер, идентифицирующий или определяющий ключевые характеристики, требуемые для Вашей задачи. Для подтверждения фактических технических характеристик приобретенного изделия обращайтесь, пожалуйста, в региональное представительство компании OMRON.

ГАБАРИТНЫЕ РАЗМЕРЫ И ВЕС

В настоящем документе приведены номинальные значения габаритов и весов, и их нельзя использовать в конструкторской документации, даже если приведены значения допусков.

ОШИБКИ И ОПЕЧАТКИ

Приведенная в настоящем документе информация была тщательно проверена и считается точной; тем не менее, компания OMRON не несет ответственности за допущенные типографские ошибки или опечатки.

ПРОГРАММИРУЕМЫЕ ИЗДЕЛИЯ

Компания OMRON не несет ответственности за программы пользователя, создаваемые для программируемых изделий, и за какие-либо последствия, возникшие в результате их применения.