

M18 plastik veya pirinç gövde içinde silindirik fotoelektrik sensörler

E3F2

- Plastik ve metal gövde içinde eksiksiz sensör portföyü
- En yüksek su geçirmezlik için IP67, IP69K
- Elektromanyetik gürültü ve ortam ışığına karşı yüksek bağımsızlık
- Özel ışın modelleri
- Yüksek güçlü LED kir ve yanlış hizalamayı kompanse eder



Performans ve portföy çeşitliliği

Algılama yöntemi	Biçim	Plastik	Metal ¹	90° Optikler	AC güç kaynağı ²
Karşılıklı ışın demeti		7 m	7 m	-	3 m
Retroreflektörlü		4 m	4 m	2 m	1 m
Cisimden yansımali		1 m	1 m	0,3 m	0,3 m
Cisimden yansımali (arka plan bastırmalı)		0,1 m	0,1 m		

¹SUS tipleri, ayrı veri sayfasına bakın






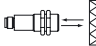
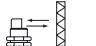
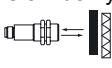
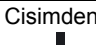
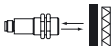
²AC tipleri, ayrı veri sayfasına bakın

M12 konnektör kablolararak ve kablolanmış şekilde L-on / D-on seçilebilir.



Seçim Kılavuzu

Gövde Materyali Plastik

Algılama yöntemi	Algılama mesafesi	Bağlantı metodu				Sipariş kodu	
						PNP çıkış	NPN çıkış
Karşılıklı ışın demeti 	7 m	-	-	2 m	-	E3F2-7B4 2M	E3F2-7C4 2M
		-	■	-	-	E3F2-7B4-P1	E3F2-7C4-P1
Retroreflektörlü M.S.R.'li *2 	0,1 ila 4 m (ayarlanabilir)*3	-	-	2 m	-	E3F2-R4B4-E 2M	E3F2-R4C4-E 2M
		-	■	-	-	E3F2-R4B4-P1-E	E3F2-R4C4-P1-E
Retroreflektörlü M.S.R.'li *2 	0,1 ila 2 m*4	-	-	2 m	-	E3F2-R2RB41-E 2M	E3F2-R2RC41-E 2M
		-	■	-	-	E3F2-R2RB41-P1-E	E3F2-R2RC41-P1-E
Cisimden yansımali 	0,1 m (sabit, geniş ışın)	-	-	2 m	-	E3F2-DS10B4-N 2M	E3F2-DS10C4-N 2M
		-	■	-	-	E3F2-DS10B4-P1	E3F2-DS10C4-P1
	0,3 m (ayarlanabilir)	-	-	2 m	-	E3F2-DS30B4 2M	E3F2-DS30C4 2M
		-	■	-	-	E3F2-DS30B4-P1	E3F2-DS30C4-P1
1 m (ayarlanabilir)	-	-	2 m	-	E3F2-D1B4 2M	E3F2-D1C4 2M	
	-	■	-	-	E3F2-D1B4-P1	E3F2-D1C4-P1	
Cisimden yansımali 	0,3 m (ayarlanabilir)	-	-	2 m	-	E3F2-DS30B41 2M	E3F2-DS30C41 2M
		-	■	-	-	E3F2-DS30B41-P1	E3F2-DS30C41-P1
Cisimden yansımali (arka plan bastırmalı) 	0,1 m (sabit)	-	-	2 m	-	E3F2-LS10B4 2M	E3F2-LS10C4 2M
		-	■	-	-	E3F2-LS10B4-P1	E3F2-LS10C4-P1

*1. Kablolu konektörler istenildiği zaman mevcuttur. Lütfen OMRON temsilcinizle bağlantı kurun.





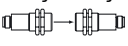
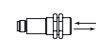
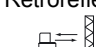
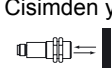

*2. Reflektörü ayrı sipariş edin. Reflektörün dahil olduğu modeller de mevcuttur. Lütfen OMRON temsilcinizle bağlantı kurun.





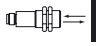
*3. Reflektör E39-R1S ile ölçülmüştür.

*4. Reflektör E39-R1 ile ölçülmüştür.

Not: Standart kablo uzunluğu 2 m'dir. 5 m kabloyla sunulan modeller mevcuttur. Sipariş verirken, kablo uzunluğunu ekleyerek belirtin(örn. E3F2-R4B4-E 5M). Diğer kablo uzunlukları için lütfen OMRON müşteri temsilcinizle bağlantı kurun.

Gövde materyali: Metal (Nikel kaplama pirinç)

Algılama yöntemi	Algılama mesafesi	Bağlantı metodu				Sipariş kodu	
						PNP çıkış	NPN çıkış
Karşılıklı ışın demeti 	7 m	-	-	2 m	-	E3F2-7B4-M 2M	E3F2-7C4-M 2M
		-	■	-	-	E3F2-7B4-M1-M	E3F2-7C4-M1-M
Retroreflektörlü M.S.R.'li *2 	0,1 ila 4 m (ayarlanabilir)*3	-	-	2 m	-	E3F2-R4B4-E 2M	E3F2-R4C4-M-E 2M
		-	■	-	-	E3F2-R4B4-M1-M-E	E3F2-R4C4-M1-M-E
Retroreflektörlü M.S.R.'li *2 	0,1 ila 2 m*4	-	-	2 m	-	E3F2-R2RB41-M-E 2M	E3F2-R2RC41-M-E 2M
		-	■	-	-	E3F2-R2RB41-M1-M-E	E3F2-R2RC41-M1-M-E
Cisimden yansımali 	0,1 m (sabit, geniş ışın)	-	-	2 m	-	E3F2-DS10B4-M 2M	E3F2-DS10C4-M 2M
		-	■	-	-	E3F2-DS10B4-M1-M	E3F2-DS10C4-M1-M
	0,3 m (ayarlanabilir)	-	-	2 m	-	E3F2-DS30B4-M 2M	E3F2-DS30C4-M 2M
		-	■	-	-	E3F2-DS30B4-M1-M	E3F2-DS30C4-M1-M
1 m (ayarlanabilir)	-	-	2 m	-	E3F2-D1B4-M 2M	E3F2-D1C4-M 2M	
	-	■	-	-	E3F2-D1B4-M1-M	E3F2-D1C4-M1-M	
Cisimden yansımali 	0,3 m (ayarlanabilir)	-	-	2 m	-	E3F2-DS30B41-M 2M	E3F2-DS30C41-M 2M
		-	■	-	-	E3F2-DS30B41-M1-M	E3F2-DS30C41-M1-M

Algılama yöntemi	Algılama mesafesi	Bağlantı metodu				Sipariş kodu	
						PNP çıkış	NPN çıkış
Cisimden yansımali (arka plan bastırmalı) 	0,1 m (sabit)	-	-	2 m	-	E3F2-LS10B4-M 2M	E3F2-LS10C4-M 2M
		-	■	-	-	E3F2-LS10B4-M1-M	E3F2-LS10C4-M1-M

- *1. Kablolü konnektörler istenildiği zaman mevcuttur. Lütfen OMRON temsilcinizle bağlantı kurun.
 *2. Reflektörü ayrı sipariş edin. E39-R1S reflektörün dahil olduğu modeller de mevcuttur. Lütfen OMRON temsilcinizle bağlantı kurun.
 *3. E39-R1S reflektörlü
 *4. E39-R1 reflektörlü

Not: Standart kablo uzunluğu 2 m'dir. 5 m kabloyla sunulan modeller mevcuttur. Sipariş verirken, kablo uzunluğunu ekleyerek belirtin(örn. E3F2-R4B4-E 5M).
 Diğer kablo uzunlukları için lütfen OMRON müşteri temsilcinizle bağlantı kurun.





Aksesuarlar (Ayrı Olarak Sipariş Edin)

İsim	Algılama mesafesi (tipik)*1	Not	Sipariş kodu
Reflektörler	3 m [100 mm] (eksenel tipler) 2 m [100 mm] (radyal tipler)	60 x 40 mm	E39-R1
	4 m [100 mm] (eksenel tipler) 2 m [100 mm] (radyal tipler)	60 x 40 mm	E39-R1S
	5 m [100 mm] (eksenel tipler) 2,5 m [100 mm] (radyal tipler)	Ø 84 mm	E39-R7
	6 m [100 mm] (eksenel tipler) 3 m [100 mm] (radyal tipler)	100 x 100 mm	E39-R8
	5 m [100 mm] (eksenel tipler) 2,5 m [100 mm] (radyal tipler)	80 x 80 mm	E39-R40
Şerit Reflektörleri	0,7 m [150 mm] (eksenel tipler)	35 x 10 mm	E39-RS1
	1,1 m [150 mm] (eksenel tipler)	35 x 40 mm	E39-RS2
	1,4 m [150 mm] (eksenel tipler)	80 x 70 mm	E39-RS3
Lens Kılıfı			E39-F31
Montaj Braketi		vida montajı	Y92E-B18

*1. Parantez içindeki değerler sensör ile reflektör arasında olması gereken minimum mesafeyi belirtmektedir.

Aksesuarlarla ilgili detaylı bilgi için, belgenin sonunda bulunan ana bölüme "Aksesuarlar"a bakın.

Sensör I/O Konnektörleri

Kordon	Biçim	Kablo tipi	Sipariş kodu
Standart	Düz 	2 m	Dört kablolü tip XS2F-D421-D80-A XS2F-D421-G80-A XS2F-D422-D80-A XS2F-D422-G80-A XS2F-D421-D80-R XS2F-D421-G80-R XS2F-D422-D80-R XS2F-D422-G80-R
		5 m	
	L şekilli 	2 m	
		5 m	
Vibrasyonsuz robot kablo	Düz 	2 m	
		5 m	
	L şekilli 	2 m	
		5 m	

Özellikler

Nominal Değerler

Madde	E3F2-7□	E3F2-R4□-□	E3F2-DS10□	E3F2-DS30□	E3F2-D1□4-□	E3F2-LS10□4-□
Algılama yöntemi	Karşılıklı ışın demeti	Retroreflektörlü M.S.R.'li	Cisimden yansımali			
			Geniş ışın demeti	Potansiyometre ayarlı	Arka plan bastırma	
Güç besleme gerilimi	10 ila 30 VDC					
Akım tüketimi	50 mA maks.	30 mA maks.	25 mA maks.	30 mA maks.		
Algılama mesafesi	7 m	0,1 ila 4 m (E39-R1S ile)	0,1 m (5 x 5 cm beyaz mat kağıt)	0,3 m (10 x 10 cm beyaz mat kağıt)	1 m (30 x 30 cm beyaz mat kağıt)	0,1 m (10 x 10 cm beyaz mat kağıt)
Standart nesne	Opak: maks. 11 mm çap	Opak: maks. 56 mm çap	-			
Yönelme açısı	3° ila 20°		-			
Diferansiyel hareket (histerisiz)	-		Maks. %20			Maks. %5
Siyah/beyaz hata	-					3%
Tepki süresi	Çalışma ve Sıfırlama: Maks. 2,5 ms	Maks. 1 ms.	Maks. 2,5 ms		Maks. 1 ms	
Kontrol çıkışı	Transistör (açık kollektör), yük akımı 100 mA maks. (artık gerilim: Maks. 2 V)					
Güç Sıfırlama Süresi	50 ms	Maks. 100 ms.	50 ms		100 ms	
Çevresel aydınlatma	Akkor lamba: 3000 lx maks. / Güneş ışığı: 10000 lx maks.					
Çevre sıcaklığı	Çalışma: -25 ila 55 °C / Depolama: -30 ila 70 °C (buzlanma ya da yoğunlaşma olmadan)					
Çevre nem oranı	Çalışma: %35 ila %85/ Depolama: %35 ila %95 (Yoğunlaşma olmadan)					
İzolasyon direnci	20 MΩ min. 500 V'de DC enerjili parçalar ve muhafaza arasında					
Dielektrik güç	1000 VAC maks., 50 / 60 Hz enerjili parçalar ve muhafaza arasında 1 dak. için					
Vibrasyon direnci	2 saat için herbir yönde (X, Y, Z) 10 ila 55 Hz, 1,5 mm çift amplitüd					
Şok direnci	Tahribat: 500 m/s ² her bir yön (X, Y, Z)					
Koruma derecesi*1	IEC 60529 IP67, IP69K DIN 40050-9 sonrasında					
Işık kaynağı (dalga uzunluğu)	Kızılötesi LED (950 nm)	Kırmızı LED (660 nm)	Kızılötesi LED (880 nm)			Kırmızı LED (660 nm)
Göstergeler	Işık kaynağı (kırmızı) için gelen ışık / güç indikatörü	Gelen ışık (kırmızı) / stabilite (yeşil)	Işık kaynağı (kırmızı) için gelen ışık / güç indikatörü		Gelen ışık (kırmızı) / stabilite (yeşil)	Çıkış indikatörü (turuncu) / stabilite (yeşil)
Hassasiyet ayarı	Sabit	Ayarlanabilir	Sabit	Ayarlanabilir		Sabit
Bağlantı metodu	2 m, 5 m kablolu kablo (PVC, çap. 4 mm (18 / 0,12) ^{*2}) veya M12 konnektörlü					
Çalışma modu	Kablolamayla seçilebilir Light-ON ya da Dark-ON					
Ağırlık (yaklaşık)						
Plastik muhafaza	kablolu (2 m)	120 g	60 g			
	konnektör	40 g	20 g			
Metal muhafaza	kablolu (2 m)	180 g	90 g			
	konnektör	120 g	50 g			
Devre koruma	Çıkış kısa devre ve güç kaynağı ters polarite					
Gövde materyalleri*3	Kasa: ABS (plastik modeller) veya nikel pirinç (metal modeller); lens: PMMA					

*1. DIN 40 050 bölüm 9'a göre yapılan IP69K testi, yüksek basınçlı/buharlı temizlik simülasyonu içindir. Test sırasında 14-16 lt/dak su 80 °C'de sensör üzerine farklı açılardan 8000-10000 kPa ile püskürtülür. Sensör görünüm ve işlevsellik anlamında yüksek basınçlı sudan zarar görmemelidir.

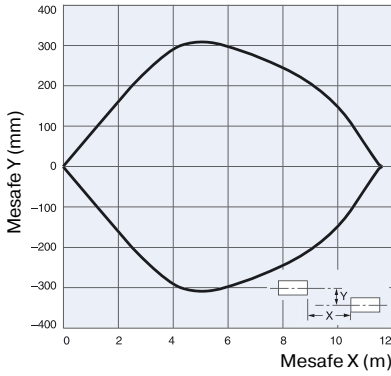
*2. Diğer kablo malzemeleri (örn. PUR) için OMRON müşteri temsilcinizle bağlantı kurun.

*3. Paslanmaz çelik tipler için E3F2 SUS veri sayfasına başvurun.

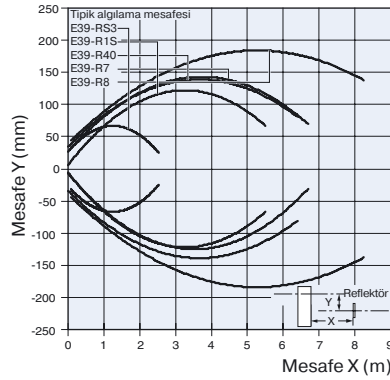
Mühendislik Verisi (Tipik)

Çalışma Aralığı (tipik)

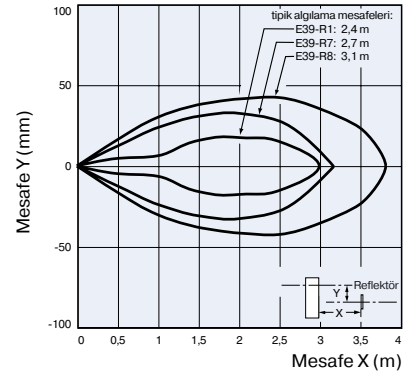
Karşılıklı Işın Demetli Modeller (eksenel)
E3F2-7□4-□



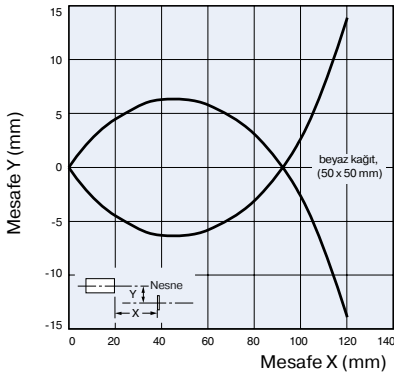
Retroreflektörlü Modeller (eksenel)
E3F2-R4□4-□ (polarizasyonlu)



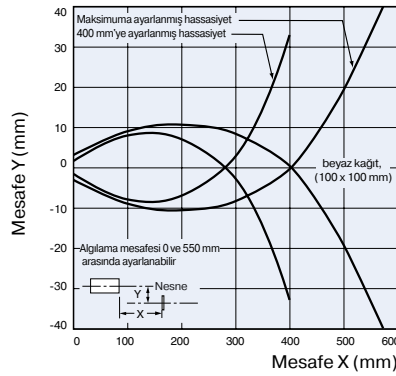
Retroreflektörlü Modeller (radyal)
E3F2-R2R□41-□ (polarizasyonlu) ve reflektörler



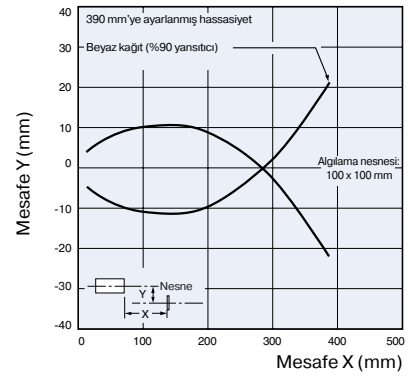
Cisimden Yansımali Modeller (eksenel)
E3F2-DS10□4-□ (geniş ışın demeti tipi)



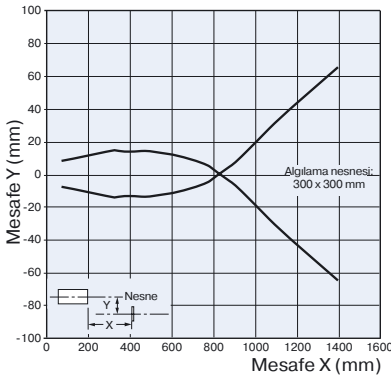
Cisimden Yansımali Modeller (eksenel)
E3F2-DS30□4-□



Cisimden Yansımali Modeller (radyal)
E3F2-DS30□41-□

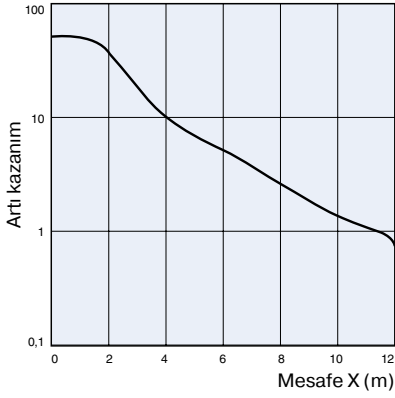


Cisimden Yansımali Modeller (eksenel)
E3F2-D1□4-□

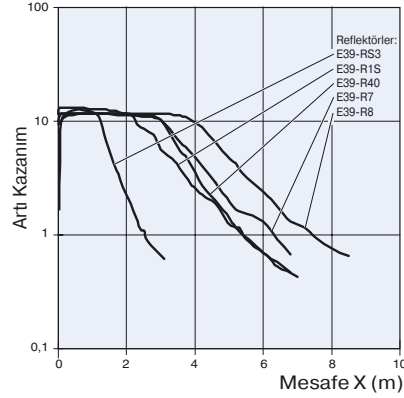


Artı Kazanım Oranı - Mesafe (tipik)

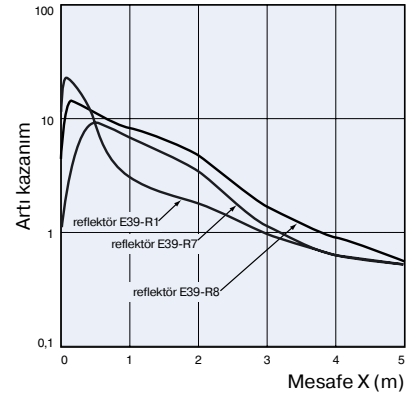
Karşılıklı Işın Demetli Modeller (eksenel)
E3F2-7□4-□



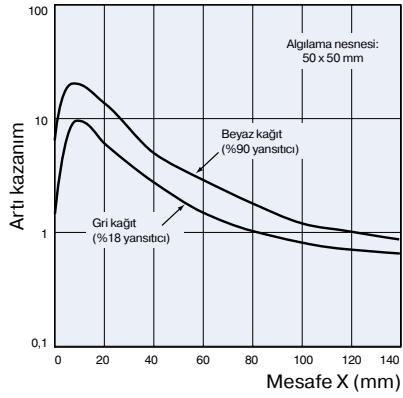
Retroreflektörlü Modeller (eksenel)
E3F2-R4□4-□



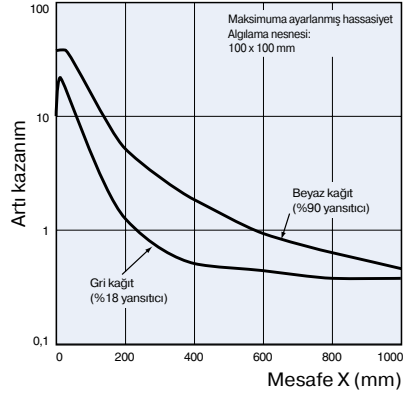
Retroreflektörlü Modeller (radyal)
E3F2-R2R□41-□ (polarizasyonlu) ve reflektörler



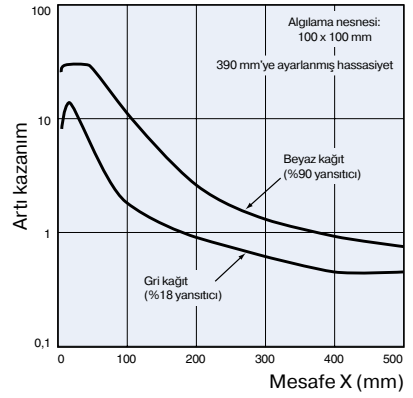
Cisimden Yansımali Modeller (eksenel)
E3F2-DS10□4-□ (geniş ışın demeti tipi)



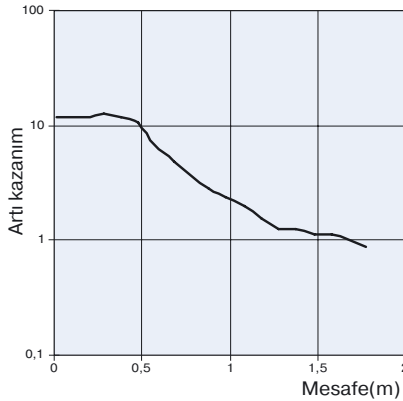
Cisimden Yansımali Modeller (eksenel)
E3F2-DS30□4-□



Cisimden Yansımali Modeller (radyal)
E3F2-DS30□41-□



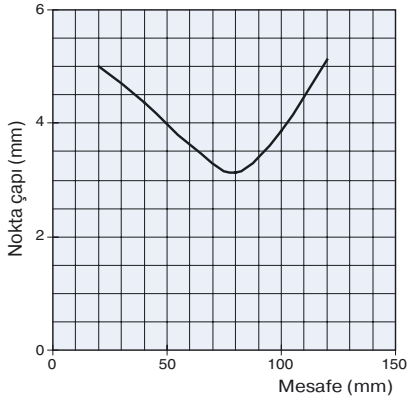
Cisimden Yansımali Modeller (eksenel)
E3F2-D1□4-□



Işık noktası - algılama mesafesi

Arka Plan Bastırmalı Modeller

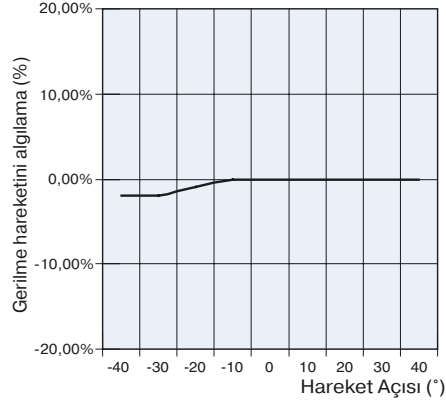
E3F2-LS□



Eğim (yatay)

Arka Plan Bastırmalı Modeller

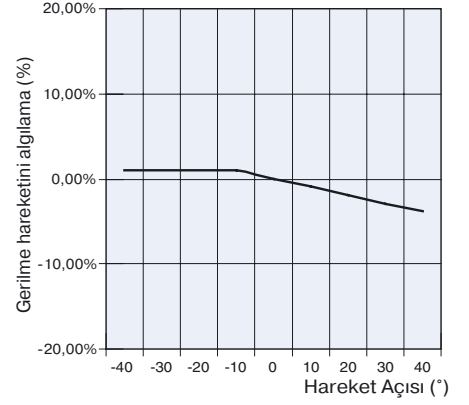
E3F2-LS□



Eğim (dikey)

Arka Plan Bastırmalı Modeller

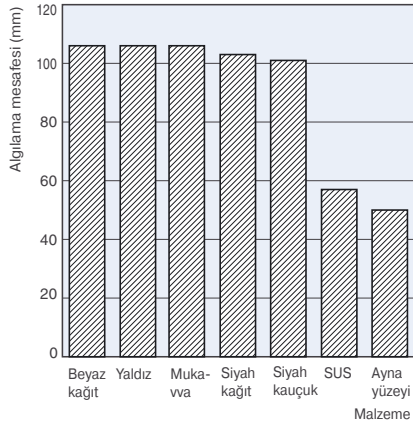
E3F2-LS□



Nesne malzemeleri – algılama mesafesi

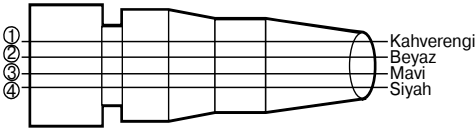
Arka Plan Bastırmalı Modeller

E3F2-LS□



Çalışma

Çıkış Devreleri



XS2F-D42□-D80□
XS2F-G42□-G80□

Sensör I/O Bağlantısının Yapısı

Kategori	Kablo rengi	Konnektör pin No.	Kullanım
DC	Kahveren	①	Güç kaynağı (+V)
	Beyaz	②	Mod seçimi Lon/Don
	Mavi	③	Güç kaynağı (0 V)
	Siyah	④	Çıkış

PNP Çıkış

Model	Çıkış transistör durumu	Zaman ölçüm grafiği	Bağlantı metodu	Çıkış devresi
E3F2-□B4-□ (E3F2-LS10B4-□ dışında)	-	-	-	Karşılıklı ışın demeti vericisi
	Işık geldiğinde ON (Light-ON)		Pembe (Pin ②) ve kahverengi (Pin ①) kabloları bağlayın ya da pembe kablunun bağlantısını sökün (Pin ②).	
	Işık kesildiğinde ON (Dark-ON)		Pembe (Pin ②) ve mavi (Pin ③) kabloları bağlayın.	
E3F2-LS10B4-□	Işık geldiğinde ON (Light-ON)		Pembe (Pin ②) ve kahverengi (Pin ①) kabloları bağlayın ya da pembe kablunun bağlantısını sökün (Pin ②).	
	Işık kesildiğinde ON (Dark-ON)		Pembe (Pin ②) ve mavi (Pin ③) kabloları bağlayın.	

Not: Konnektör tipi için bağlantı numaraları.

Boyutlar Not: Aksi belirtilmediği müddetçe tüm birimler milimetredir

Plastik modeller, eksenel tip

Kablo tipi	Konnektör tipi
<p>Potansiyometresiz</p> <p>E3F2-7□ E3F2-DS10□4-N E3F2-LS10□4</p>	<p>E3F2-7□-P1 E3F2-DS10□4-P1 E3F2-LS10□4-P1</p>
<p>Potansiyometreli</p> <p>E3F2-DS30□4 E3F2-D1□4 E3F2-R4□</p>	<p>E3F2-DS30□4-P1 E3F2-D1□4-P1 E3F2-R4□-P1</p>

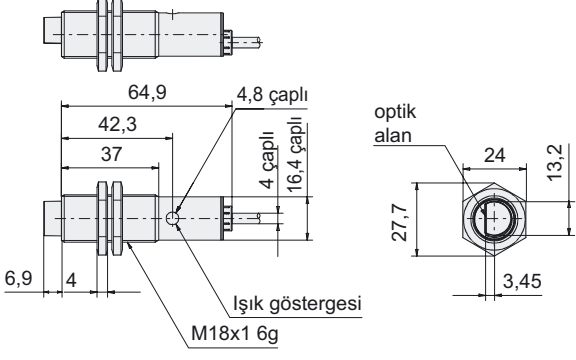
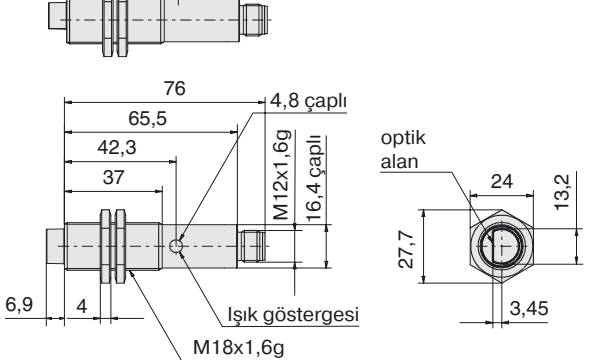
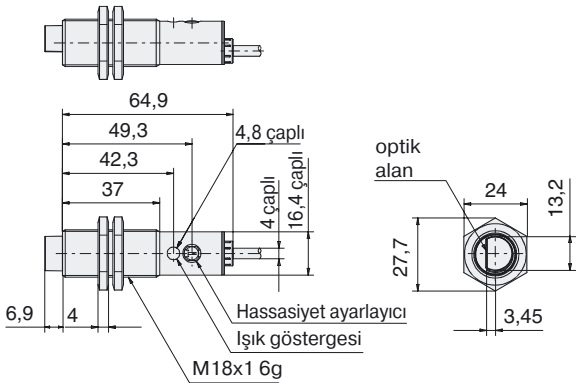
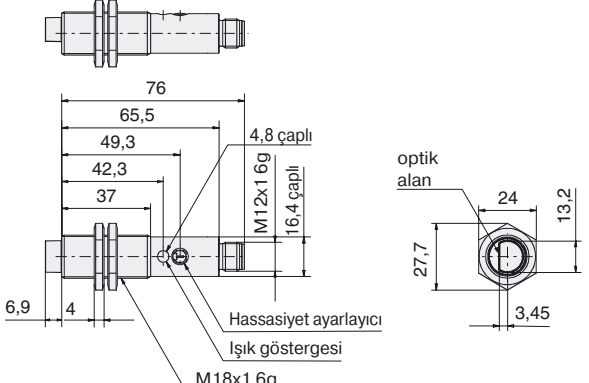
Plastik modeller, radyal tip

Kablo tipi	Konnektör tipi
<p>Potansiyometresiz</p> <p>E3F2-R2R□41</p>	<p>E3F2-R2R□41-P1</p>
<p>Potansiyometreli</p> <p>E3F2-DS30□41</p>	<p>E3F2-DS30□41-P1</p>

Metal Modeller, aksenal tip


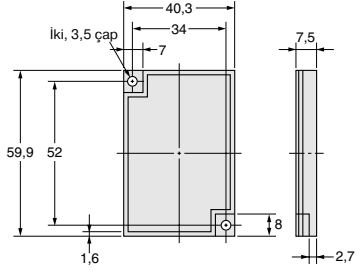

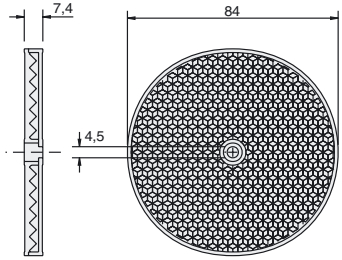

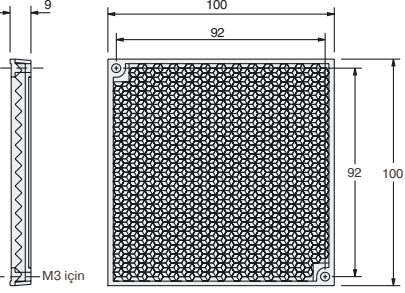

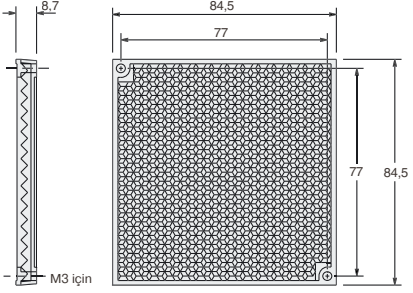
Kablo tipi	Konnektör tipi
<p>Potansiyometresiz</p> <p>E3F2-7□-M E3F2-DS10□4-M E3F2-LS10□4-M</p>	<p>E3F2-7□-M1-M E3F2-DS10□4-M1-M E3F2-LS10□4-M1-M</p>
<p>Potansiyometreli</p> <p>E3F2-DS30□4-M E3F2-R4□4-M E3F2-D1□4-M</p>	<p>E3F2-DS30□4-M1-M E3F2-R4□4-M1-M E3F2-D1□4-M1-M</p>

Metal Modeller, radyal tip

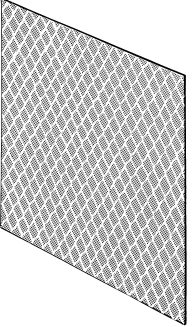
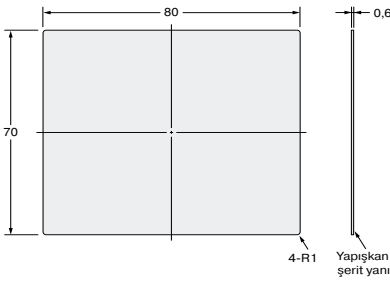
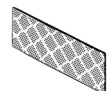
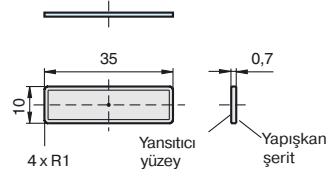
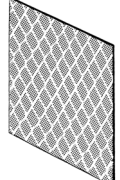
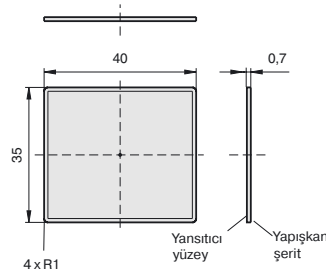
Kablo tipi	Konnektör tipi
<p>Potansiyometresiz</p> <p>E3F2-R2R□41-M</p> 	<p>E3F2-R2R□41-M1</p> 
<p>Potansiyometreli</p> <p>E3F2-DS30□41-M</p> 	<p>E3F2-DS30□41-M1-M</p> 

Aksesuarlar (Ayrı Olarak Sipariş Edin)


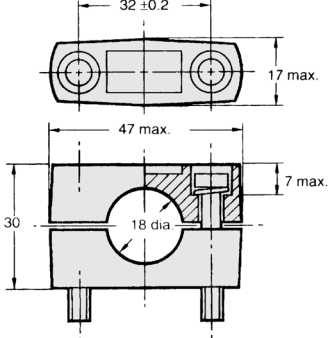
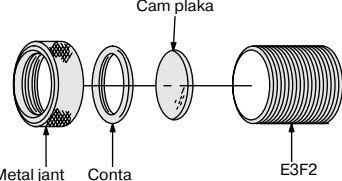
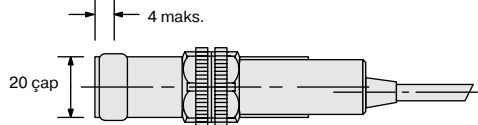
Reflektör

<p>E39-R1 E39-R1S</p>  <p>Materyal, yansımali yüzey: akrilik Arka yüzey: ABS</p>  <p>40,3 34 7 7,5 59,9 52 1,6 8 2,7</p> <p>iki, 3,5 çap</p>	<p>E39-R7</p>   <p>7,4 84 4,5</p>
<p>E39-R8</p>   <p>9 100 92 92 100 M3 için</p>	<p>E39-R40</p>   <p>8,7 84,5 77 77 84,5 M3 için</p>

Şerit reflektörleri

<p>E39-RS3</p>   <p>80 70 0,6 4-R1 Yapışkan şerit yanı</p>	<p>E39-RS1</p>   <p>35 10 4 x R1 Yansıtıcı yüzey 0,7 Yapışkan şerit</p> <p>E39-RS2</p>   <p>40 35 4 x R1 Yansıtıcı yüzey 0,7 Yapışkan şerit</p>
---	---

Montaj

<p>Montaj Braketi Y92E-B18</p>   <p>32 ±0,2 17 max. 47 max. 7 max. 30 18 dia</p> <p>Not: Altıgen cıvata: M5 x 32 Materyal: plastik</p>	<p>Lens Kılıfı E39-F31</p>   <p>Cam plaka Metal jant Conta E3F2 4 maks. 20 çap</p>
--	--

Güvenlik önlemleri

⚠ Uyarı

Bu ürün, doğrudan veya dolaylı olarak kişilerin güvenliğini sağlamak için tasarlanmamış ve değerlendirilmemiştir. Böyle bir amaç için kullanmayın.



⚠ Dikkat

Ürünü nominal gerilimi aşan gerilimler ile kullanmayın. Aşırı gerilim arıza veya yangına sebep olabilir.



Ürünü asla AC güç kaynağı ile kullanmayın. Aksi takdirde patlama olabilir.



Ürünü temizlerken, ürünün herhangi bir bölümüne yüksek basınçlı su uygulamayın. Aksi takdirde parçalar hasar görebilir ve koruma derecesi azalabilir.



Yüksek sıcaklıktaki ortamlar yanık yaralanmalarına sebep olabilir.



Güvenli Kullanım için Önlemler

Sensörün güvenli şekilde kullanılmasını sağlamak için aşağıdaki uyarılar dikkate alınmalıdır.

Çalışma Ortamı

Sensörü patlayıcı veya yanıcı gazların bulunduğu ortamlarda kullanmayın.

Konnektörleri Bağlama

Konnektörü takarken veya çıkartırken konnektör kapağını tutmayı unutmayın. Konnektör kilidini elinizle sıkın; pense veya başka aletler kullanmayın. Eğer sıkma yetersiz ise, koruma derecesi sağlanmayacaktır ve Sensör vibrasyon sebebiyle gevşeyebilecektir. M12 konnektörler için uygun sıkma torku 0,39 ila 0,49 Nm'dir.

Yük

Nominal yükü aşan bir yük kullanmayın.

Hassasiyet Ayarı için Rotasyon Torku

0,05 N·m veya daha düşük tork ile ayarlayın.

Temizleyici ve Dezenfektanların bulunduğu ortamlar

(örn. Gıda İşleme Hatları)

Sensörü, dezenfektan ve temizleyicilere maruz kalan ortamlarda kullanmayın. Bunlar koruma derecesini düşürebilir.

Modifikasyonlar

Sensörü sökmeye, onarmaya veya modifiye etmeye çalışmayın.

Dış mekanda kullanım

Sensörü doğrudan güneş ışığı alan yerlerde kullanmayın.

Temizleme

Tiner, alkol veya diğer organik çözücüleri kullanmayın. Aksi takdirde optik özellikler ve koruma derecesi azalabilir.

Yüzey Sıcaklığı

Yanma şeklinde yaralanma olabilir. Sensör yüzeyi ortam sıcaklığı ve güç besleme gerilimi gibi uygulama şartlarına bağlı olarak ısınabilir. Sensörü çalıştırırken veya yıkarken dikkatli olun.

Doğru Kullanım için Önlemler

Sensörü, nominal değerleri aşan atmosferlerde veya ortamlarda kullanmayın.

Sensörü aşağıdaki yerlere monte etmeyin:

- (1) Doğrudan güneş ışığına maruz kalan yerler
- (2) Yüksek nem seviyesi sebebiyle yoğunlaşma olan yerler
- (3) Aşındırıcı gazlara maruz kalan yerler
- (4) Sensörün direkt vibrasyon ve şoka maruz kalabileceği yerler

Bağlantı ve Montaj

- (1) Maksimum güç besleme gerilimi 30 VDC'dir. Gücü AÇIK duruma getirmeden önce, güç besleme geriliminin maksimum gerilimi aşmadığından emin olun.
- (2) Sensör kablolarını yüksek gerilim kabloları veya güç hatları ile aynı iletken veya kanal içinden geçirmek indüksiyon sebebiyle arıza veya hasara yol açabilir. Genel kural olarak, Sensörü ayrı bir kanaldan kablolayın veya korumalı kablo kullanın.
- (3) Kullanacağınız uzatma kablosunun minimum kalınlığı 0,3 mm² ve uzunluğu en fazla 100 m olmalıdır.
- (4) Kabloyu aşırı güç ile çekmeyin.
- (5) Montaj sırasında Fotoelektrik Sensöre çekiç veya benzer bir alet ile vurmak su direncini azaltacaktır.
- (6) Sensörü braket kullanarak (ayrıca satılır) monte edin. Montaj somunlarını sıkarken plastik modeller için 2,0 Nm veya metal modeller için 20,0 Nm sıkma torkunu aşmayın
- (7) Konnektörü takmadan veya çıkartmadan önce gücü KAPALI duruma getirmeyi unutmayın.

Temizleme

Asla tiner veya diğer solventleri kullanmayın. Aksi takdirde, Sensör yüzeyi çözülebilir.

Güç Kaynağı

Piyasada bulabileceğiniz anahtarlamalı regülatörler kullanıldıysa, FG (çerçeve toprağı) terminalini topraklayın.

Güç Kaynağı Sıfırlama Süresi

Güç kaynağı AÇIK hale getirildikten 100 ms sonra sensör nesnelere algılayabilecektir. Sensörü güç kaynağını AÇIK hale getirdikten 100 ms veya daha sonrasında kullanın. Eğer yük ve sensör farklı güç kaynaklarına bağlıysa, her zaman önce sensör gücü AÇIK hale getirilmelidir.

Güç kaynağını KAPALI hale getirme

Güç kaynağı KAPALI olsa bile çıkış pulsaları yaratılabilir. Bu yüzden, öncelikle yük veya yük hattı için güç kaynağını KAPALI hale getirmek tavsiye edilir.

Yük kısa devre koruması

Bu sensör yük kısa devre korumasına sahiptir, ancak yüke kısa devre yaptırmamaya dikkat edin. Nominal akımı aşan çıkış akımı kullanmamaya dikkat edin. Eğer yük kısa devresi olursa, çıkış KAPALI hale gelecektir, bu yüzden güç kaynağını tekrar AÇIK hale getirmeden önce kabloları kontrol edin. Kısa devre koruması sıfırlanır.

Suya Dayanıklılık

Sensörü su içinde, yağmur altında veya dış mekânlarda kullanmayın.

GARANTİ

OMRON'un geniş garantisi, ürünün OMRON tarafından satıldığı tarihten itibaren bir yıl boyunca malzeme ve işçilik kusurlarından arınmış olduğunu belirtir.

OMRON, ÜRÜNLERİNİN İHLALSİZ, SATILABİLİR VEYA BELİRLİ BİR AMACA UYGUN OLMASI AÇISINDAN, DOĞRUDAN VEYA DOLAYLI HERHANGİ BİR GARANTİ VERMEZ VEYA SORUMLULUK KABUL ETMEZ. ALICI VEYA KULLANICI, ÜRÜNLERİN AMAÇLADIKLARI KULLANIM İÇİN İHTİYAÇLARINA UYGUNLUĞUNU KENDİSİ BELİRLER. OMRON, TÜM DİĞER AÇIK VEYA DOLAYLI GARANTİLERİ REDDEDER.

SORUMLULUK SINIRLARI

OMRON, İDDİA, SÖZLEŞME, GARANTİ, İHMAL VEYA CİDDİ SORUMLULUKLARA DAYANSA DA ÖZEL, DOLAYLI YA DA NETİCEDE MEYDANA GELEN ZARARLAR, KAR KAYBI YA DA ÜRÜNLERLE ALAKALI HERHANGİ BİR KAYIPTAN SORUMLU DEĞİLDİR.

Hiçbir zaman, OMRON' un sorumluluğu, sorumluluğun beyan edildiği ürünün kendi fiyatını geçmez.

OMRON'UN İNCELEMESİ SONUCUNDA, ÜRÜNÜN DÜZGÜN KULLANILDIĞI, SAKLANDIĞI, MONTE EDİLDİĞİ VE BAKIMI YAPILDIĞI VE KIRILNEMEYE, KÖTÜ KULLANIMA, YANLIŞ KULLANIMA VEYA YANLIŞ DEĞİŞİKLİKLERE VEYA TAMİRE MARUZ KALMADIĞI TESPİT EDİLMESİ HARİCİNDE, OMRON ÜRÜNLERE YÖNELİK GARANTİ, ONARIM VEYA DİĞER TALEPLERLE İLGİLİ SORUMLULUK KABUL ETMEZ.

KULLANIM İÇİN UYGUNLUK

BU KATALOGTA BULUNAN ÜRÜNLER GÜVENLİK SINIFINDA DEĞİLDİR. KİŞİLERİN GÜVENLİĞİNİ SAĞLAMAK İÇİN TASARLANMAMIŞ VE DÜZENLENMEMİŞTİR VE GÜVENLİK BİLEŞENİ OLARAK YA DA BU AMAÇLAR İÇİN KORUYUCU CİHAZLAR OLARAK GÜVENİLMEMELİDİR. Lütfen OMRON'un güvenlik ürünleri ile ilgili ayrı kataloglarına bakın.

OMRON, müşterinin uygulamasındaki ürün kombinasyonu veya ürün kullanımı için geçerli olan standart, tüzük veya yönetmeliklere uygunluktan sorumlu değildir.

Müşterinin isteği üzerine OMRON, ürünlere uygulanan kullanım değerlerini ve sınırlandırmalarını anlatan uygulanabilir üçüncü taraf sertifika dokümanlarını sağlar. Bu bilgi tek başına son ürün, makine, sistem veya diğer uygulamalar veya kullanımlarla kombinasyon halindeki ürünlerin uygunluğunun tam bir saptaması için yeterli değildir.

Aşağıdakiler özel dikkat verilmesi gereken uygulamaların bazı örnekleridir. Bu, ne ürünlerin bütün olası kullanımlarının ayrıntılı listesidir, ne de listelenmiş kullanımların ürünler için uygun olabileceğini belirtir.

- Dış mekan kullanımı, potansiyel kimyasal atık ya da elektriksel interferans içeren kullanımlar veya durumlar bu dokümanda açıklanmamaktadır.
- Nükleer enerji kontrol sistemleri, yanma sistemleri, demiryolu sistemleri, havacılık sistemleri, tıbbi ekipman, eğlence makineleri, araçlar, güvenlik ekipmanı ve ayrı endüstri veya devlet düzenlemelerine maruz kalan kurulumlar.
- Can ve mal için risk taşıyan sistemler, makineler ve ekipmanlar.

Lütfen bu ürünlere uygulanabilir kullanımların tüm yasaklarını bilin ve bunlara dikkat edin.

SİSTEMİN, BÜTÜN OLARAK, RİSKLERİ BERTARAF ETMEK AMACIYLA TASARLANDIĞINDAN VE OMRON ÜRÜNLERİNİN DOĞRU OLARAK SINIFLANDIRILIP TÜM DONANIM YA DA SİSTEM İÇERİSİNDE KULLANIM AMACINA UYGUN OLARAK KURULDUĞUNDAN EMİN OLMADIĞINIZ SÜRECE, ÜRÜNLERİ HİÇBİR ZAMAN, CANA YA DA MALA KARŞI CİDDİ RİSK TAŞIYAN UYGULAMALAR İÇİN KULLANMAYIN.

PERFORMANS VERİSİ

Bu katalogta verilen performans verileri kullanıcıya yol göstermek için sunulmuştur ve garanti niteliği taşımaz. Bu, OMRON'un test koşullarının sonucunu temsil edebilir ve kullanıcılar onu, asıl uygulama gereklilikleriyle ilişkilendirmelidir. Gerçek performans OMRON Garanti ve Sorumluluk Sınırlandırmasına tabidir.

ÖZELLİKLERDE DEĞİŞİKLİK

Ürün özellikleri ve aksesuarları, gelişmelere ve diğer nedenlere bağlı olarak değiştirilebilir.

Yayınlanmış değerler veya özellikler değiştiğinde veya önemli yapı değişiklikleri yapıldığında model numaralarını değiştirmek hakkımızdır. Ancak, ürünlerin bazı özellikleri haber verilmeden değiştirilebilir. Şüphe edildiğinde, isteğiniz üzerine programınız için anahtar özellikleri düzeltmek veya kurmak için özel model numaraları belirlenebilir. Lütfen satın alınan ürünlerin güncel özelliklerini öğrenmek için her zaman OMRON temsilcinize danışın.

BOYUTLAR VE AĞIRLIKLAR

Boyutlar ve ağırlıklar nominaldir ve toleranslar gösterilse dahi, üretim amaçlarına yönelik kullanmak için değildir.

HATALAR VE İHMALLER

Bu katalogdaki bilgi dikkatlice kontrol edilmiş ve yanlışsızdır; ancak, yazıcıya ait, tipografik veya düzeltme hataları veya ihmalleri üzerinde sorumluluk kabul edilmez.

PROGRAMLANABİLİR ÜRÜNLER

OMRON, kullanıcının programlanabilir bir ürünü programlamasından veya bunun herhangi bir sonucundan sorumlu değildir.

Cat. No. E58E-TR-01

Ürünlerin sürekli olarak geliştirilmesi sebebiyle, bu kitapçıkta belirtilen özellikler haber vermeksizin değiştirilebilir.

TÜRKİYE

Omron Electronics Ltd
Altunizade Kısıklı Caddesi No:2 A-blok Kat: 2
34662 Üsküdar - İSTANBUL
Tel: +90 216 474 00 40 Pbx
Fax: +90 216 474 00 47
www.industrial.omron.com.tr
info.tr@eu.omron.com