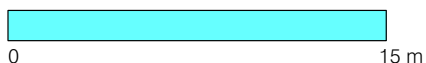


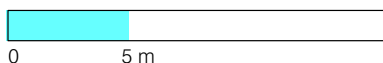
Fotocellserie E3Z-



**Sändare-mottagare
fotocell
E3Z-T_**



**Retroreflex fotocell
E3Z-R_**



**Direktreflex fotocell
E3Z-D_**

E3Z-D_1/-D_6

0,5.. 10 cm

E3Z-D_2/-D_7

0.. 100 cm



Egenskaper

- Liten Format
- Prisvärd fotocell med enkelt handhavande
- Ljus-/mörkerkoppling, omkopplingsbar
- Bra synliga indikatorer
- Fast kabel, kabellängd 2 m
- M8 Don
- Polfilter

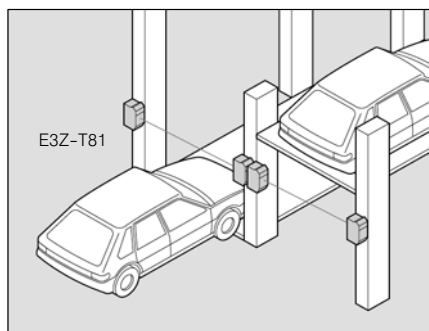


IP67



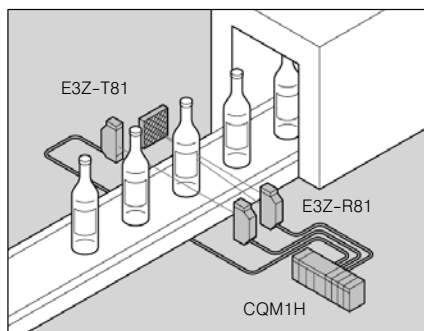
Applikationsexempel

Sändare-mottagare fotocell



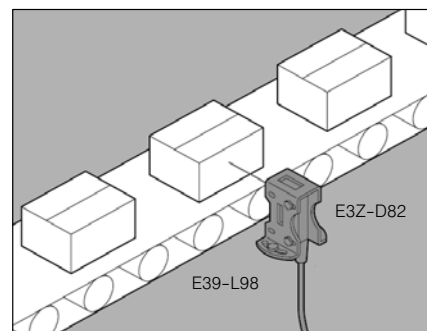
Sändare-mottagare fotoceller styr en parkeringsbox.

Retroreflex fotocell



Två sensorer kontrollerar flaskorna och etiketternas position.

Direktreflex fotocell



En direktreflex fotocell registrerar paket på ett transportband.

Sändare-mottagare fotocell E3Z-T_

PNP

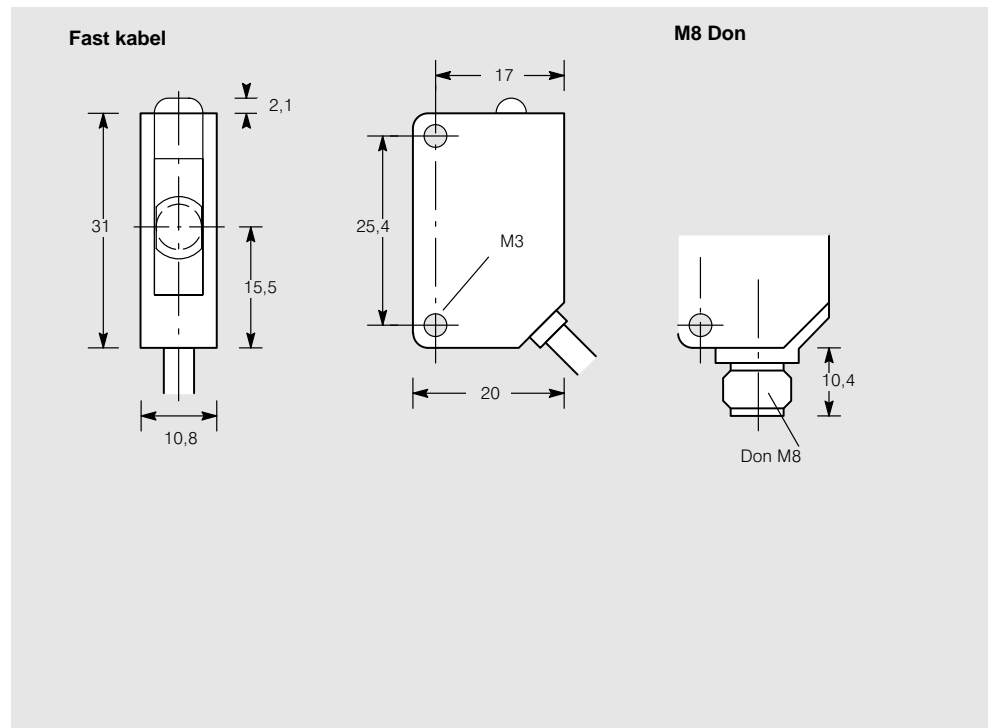
Utförande	Format	Typbeteckning
Kabel, 2 m*	Vinklad	E3Z-T81
Don, M8		E3Z-T86

NPN

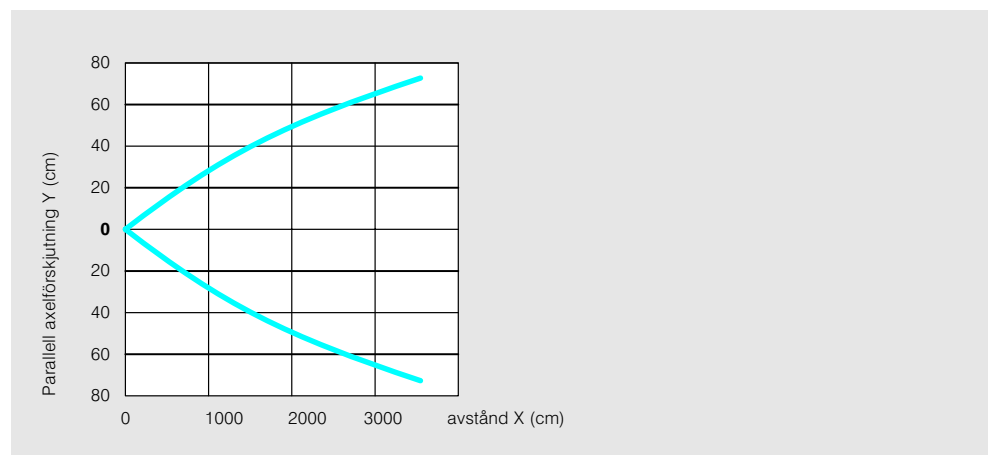
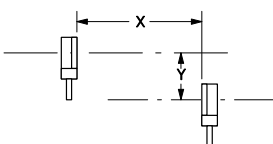
Utförande	Format	Typbeteckning
Kabel, 2 m*	Vinklad	E3Z-T61
Don, M8		E3Z-T66
Räckvidd		0..15 m
Ljuskälla		infraröd, 860 nm



Mått (mm)



Spridningslob



Retroreflex fotocell E3Z-R_

PNP

Utförande

Kabel, 2 m*
Don, M8

Format

Vinklad

Typbeteckning

E3Z-R81

E3Z-R86

NPN

Kabel, 2 m*
Don, M8

Vinklad

E3Z-R61

E3Z-R66

Räckvidd

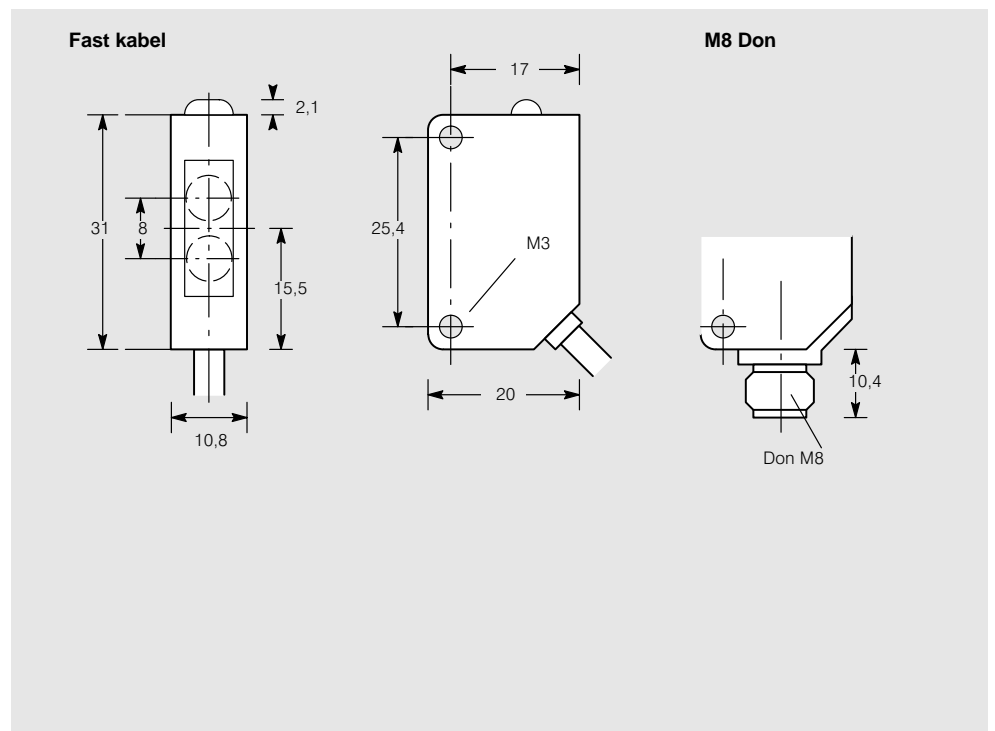
0..5 m

Ljuskälla

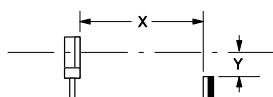
röd, 680 nm med polfilter



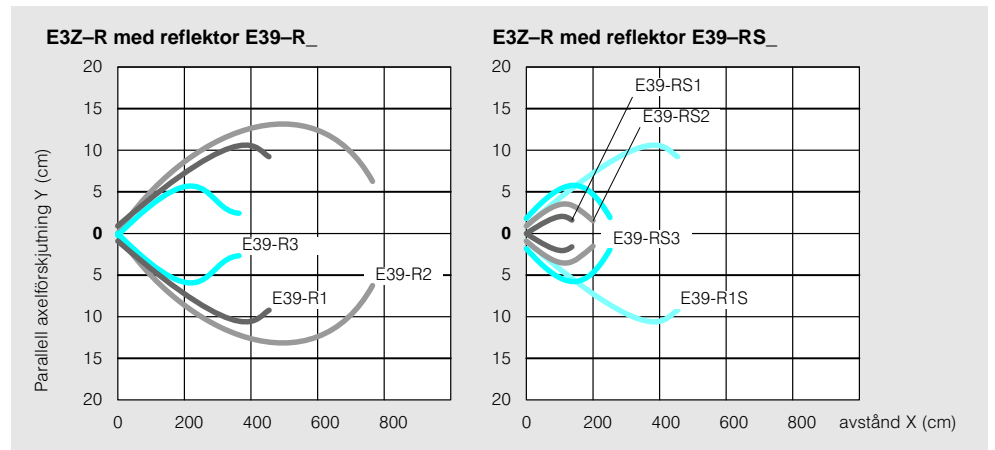
Mått (mm)



Spridningslob



- E39-R1/-RS1
- E39-R2/-RS2
- E39-R3/-RS3
- E39-R1S



* andra längder på förfrågan

Direktreflex fotocell E3Z-D_

PNP

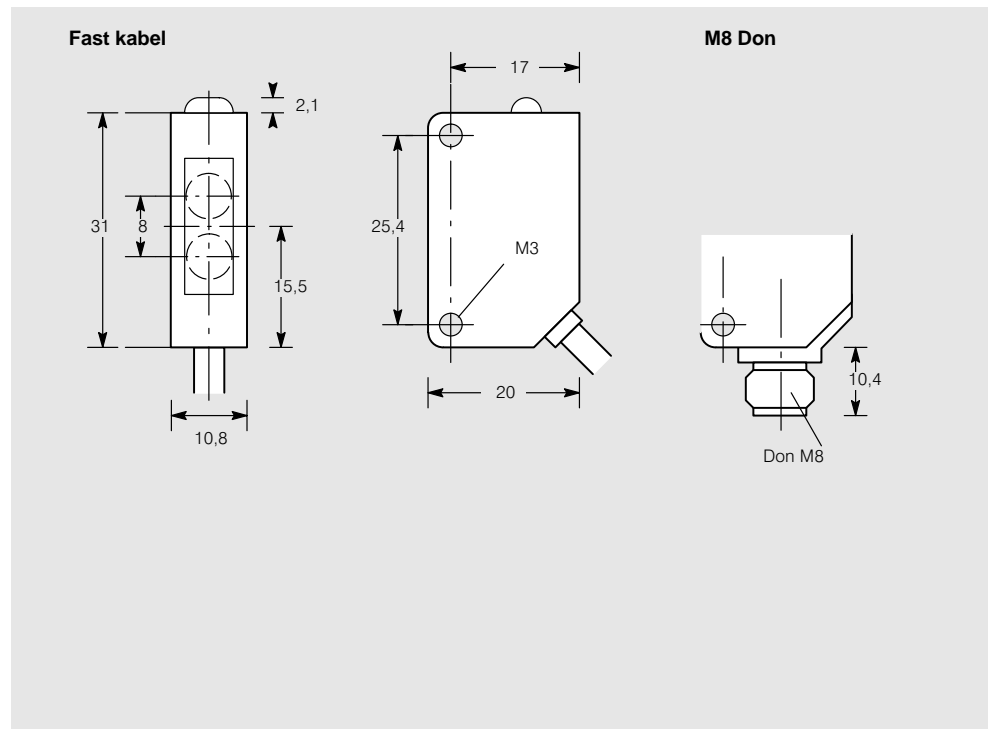
Utförande	Format	Typbeteckning	
Kabel, 2 m*	Vinklad	E3Z-D81	E3Z-D82
Don, M8		E3Z-D86	E3Z-D87

NPN

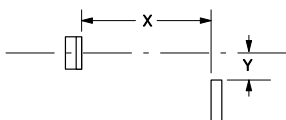
Kabel, 2 m*	Vinklad	E3Z-D61	E3Z-D62
Don, M8		E3Z-D66	E3Z-D67
Räckvidd		0,5..10 cm	0..100 cm
Ljuskälla		infraröd, 860 nm	infraröd, 860 nm



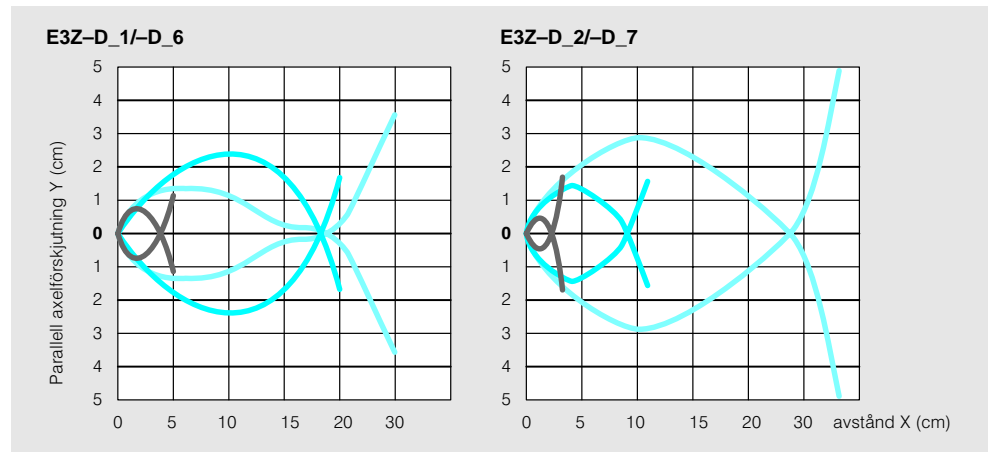
Mått (mm)



Spridningslob



- Svart papper
- Vit papper
- SUS, glänsande yta



Fotocellserie E3Z-

Tekniska data

Anslutningspänning	12..24 VDC, max. 10% polvändningsskydd
Strömförbrukning	Max. 30 mA
Svarstid	Max. 1 ms
Utgång	Max. 100 mA vid 26,4 VDC (öppen kollektor), kortslutningsskydd
Funktion	Ljus-/mörkerkoppling, omkopplingsbar
Indikator	Drift (orange), stabilitet (grön)
Inställning	1-varv-potentiometer
Omgivningstemperatur	-25..+55 °C (utan frostbildning)
Luffuktighet	35..85 %
Skyddsklass	IP67, IEC 60529
Material	Hölje: Plast (PBT) Lins: Plast (Methacrylic resin)
Vikt	Kabeltyp: max. 120 g Dontyp: max. 30 g

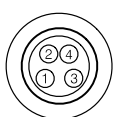
Tillbehör

Beteckning	Beskrivning	Längd	Typbeteckning	Sida
Reflektorer	Standardreflektor, max. räckvidd 3 m		E39-R1	271
	Reflektor, max. räckvidd 4 m		E39-R1S	
	Dubbelreflektor, max. räckvidd 5 m		E39-R2	
	Liten reflektor, max. räckvidd 1,5 m		E39-R3	
	Reflextape max. räckvidd 0,7 m		E39-RS1	
	Reflextape max. räckvidd 1,1 m		E39-RS2	
	Reflextape max. räckvidd 1,4 m		E39-RSC	
	Montagevinkel	Standardvinkel för Vinklad montering		
Standardvinkel för montering bakifrån			E39-L43	274
Standardvinkel för montering från sidan			E39-L44	274
Skyddsskåpa		Metallskyddsskåpa		E39-L98
Slitsbländare för sändare-mottagare fotocell	0,5 mm Ø, max. räckvidd 0,05 m		E39-S65A	
	1 mm Ø, max. räckvidd 0,2 m		E39-S65B	
	2 mm Ø, max. räckvidd 0,8 m		E39-S65C	
	0,5x10 mm, max. räckvidd 1 m		E39-S65D	
	1x10 mm, max. räckvidd 2,2 m		E39-S65E	
	2x10 mm, max. räckvidd 5 m		E39-S65F	
Anslutningskabel med M8-don	Med rakt don, PVC	2 m	933 152 – 041	279
	Med vinklat don, PVC	2 m	933 145 – 041	
	Övriga typer och längder se sida			

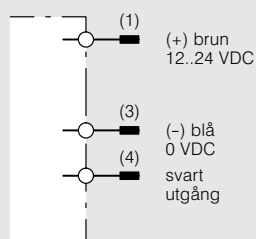


Anslutningar

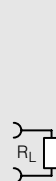
Stiftsida



Sändare



PNP



NPN



Fotocellserie E3Z-