

## Smart Sensors (inductieve uitvoering)

**ZX-E serie**

*Er zijn nu intelligente sensoren verkrijgbaar die gebruik maken van de Eddy Current techniek. Met deze sub-micron-sensortechnologie kunt u nieuwe toepassingen ontwikkelen.*

**Bestelgegevens**

## Sensoren

## Sensorkoppen

Vorm	Afmetingen	Detectieafstand	Resolutie *1	Model
Cilindrisch	3 dia. x 18 mm	0,5 mm	1 µm	ZX-EDR5T
	5,4 dia. x 18 mm	1 mm		ZX-ED01T *2
	8 dia. x 22 mm	2 mm		ZX-ED02T *2
Metrisch	M10 x 22 mm	2 mm		ZX-EM02T *2
	M18 x 46,3 mm	7 mm		ZX-EM07MT *2
Plat	30 x 14 x 4,8 mm	4 mm		ZX-EV04T *2 *3
Warmtebestendig, cilindrisch	M12 x 22 mm	2 mm	ZX-EM02HT *4	


\*1: Bij een gemiddelde uit 4.096 metingen.

\*2: Er zijn ook modellen verkrijgbaar met een spiraalbuis ter bescherming. Voeg bij uw bestelling aan de bovenstaande modelnummers een "-S" toe. (Voorbeeld: ZX-ED01T-S)

\*3: Gebruik de versterkingseenheid ZX-EDA versie 1,200 of later in combinatie met de ZX-EV04.

\*4: Gebruik de versterkingseenheid ZX-EDA versie 1,300 of later in combinatie met de ZX-EM02H.


## Versterkers

Productaanzicht	Aansluitspanning	Uitgang	Model
	DC	NPN	ZX-EDA11
		PNP	ZX-EDA41



**Opmerking:** Connectoraansluiting voor de sensorkop.

Toebehoren (apart bestellen)



Rekeneenheid

Productaanzicht	Model
	ZX-CAL2

Montagebeugels voor de versterker

Productaanzicht	Model	Opmerkingen
	ZX-XBE1	Aan elke sensorkop bevestigd
	ZX-XBE2	Voor DIN-railmontage

SmartMonitor sensor-configuratieprogramma voor aansluiting op een pc

Productaanzicht	Naam	Model
	ZX-serie communicatie-interfacemodule	ZX-SF11
	ZX-serie communicatie-interfacemodule + Configuratiesoftware	ZX-SFW11E
+ Cd-rom Cd-rom	Configuratie- en inlogsoftware voor de ZX-serie-sensoren	ZX-SW11EV2

Kabels met connectoren aan beide zijden (verlengkabels)

Kabellengte	Model	Aantal
1 m	ZX-XC1A	1
4 m	ZX-XC4A	
8 m	ZX-XC8A	

Technische gegevens

Sensorkoppen

Model	ZX-EDR5T	ZX-ED01T	ZX-ED02T/ EM02T	ZX-EM07MT	ZX-EV04T	ZX-EM02H	
<b>Meetbereik</b>	0 t/m 0,5 mm	0 t/m 1 mm	0 t/m 2 mm	0 t/m 7 mm	0 t/m 4 mm	0 t/m 2 mm	
<b>Detectieobject</b>	Magnetische metalen (meetbereiken en lineariteiten zijn anders dan die van niet-magnetische metalen. Zie <i>Technische gegevens</i> op pagina 4.)						
<b>Standaardreferentieobject</b>	18×18×3 mm		30×30×3 mm	60×60×3 mm		45×45×3 mm	
	Materiaal: ferrometaal (S50C)						
<b>Nauwkeurigheid *1</b>	1 µm						
<b>Lineariteit *2</b>	±0,5% FS					±1,0% FS *5	
<b>Lineair uitgangsbereik</b>	Hetzelfde als het meetbereik.						
<b>Temperatuurkarakteristiek *3 (inclusief versterker)</b>	0,15% FS/°C	0,07% FS/°C				0,1% FS/°C	
<b>Omgevingstemperatuur</b>	<b>Bedrijf *4</b>	0 t/m 50°C (zonder ijsafzetting of condensatie)				-10 t/m 200°C	
	<b>Opslag *4</b>	-10 t/m 60°C (zonder ijsafzetting of condensatie)				-20 t/m 200°C	
<b>Vochtigheidsgraad</b>	Bedrijf en opslag: 35% t/m 85% (zonder condensatie)						
<b>Isolati weerstand</b>	50 MΩ min. (bij 500 DC)						
<b>Diëlektrische sterkte</b>	1.000 VAC, 50/60 Hz gedurende 1 min tussen stroomvoerende delen en behuizing						
<b>Trillingsbestendigheid (vernieling)</b>	10 t/m 55 Hz, 1,5 mm met dubbele amplitude 2 uur elk in de X-, Y- en Z-richting						
<b>Schokbestendigheid (vernieling)</b>	500 m/s <sup>2</sup> , 3 maal elk in de X-, Y- en Z-richting						
<b>Beschermingsgraad (sensorkop)</b>	IEC60529, IP65	IEC60529, IP67				IEC60529, IP60 *6	
<b>Aansluitmethode</b>	Connector (standaardkabellengte: 2 m)						
<b>Gewicht (verpakt)</b>	Ongeveer 120 g	Ongeveer 140 g		Ongeveer 160 g	Ongeveer 130 g	Ongeveer 160 g	
<b>Materiaal</b>	<b>Sensorkop</b>	Messing	Roestvrij staal	Messing		Vernikkeld zink	Messing
	<b>Detectievlak</b>	Hittebestendige ABS					PEEK
	<b>Voorversterker</b>	PES					
<b>Accessoires</b>	Montagebeugels voor de versterker (ZX-XBE1), gebruiksaanwijzing						

- \*1: Nauwkeurigheid: De resolutie is de afwijking ( $\pm 3\sigma$ ) in de lineaire uitgang bij aansluiting op de ZX-EDA-versterker. De bovenstaande waarden geven de afwijkingen aan die zijn waargenomen 30 minuten nadat de spanning is ingeschakeld.  
(De resolutie wordt gemeten met het standaardreferentieobject van Omron bij de helft van het meetbereik, met de ZX-EDA ingesteld op de maximale gemiddelde telling van 4.096 per periode.)  
De resolutie wordt gegeven bij de herhalingsnauwkeurigheid voor een niet-bewegend onderdeel en vormt geen indicatie voor de afstandsnauwkeurigheid. In de nabijheid van sterke magnetische velden kan de resolutie verminderen.
- \*2: Lineariteit: de lineariteit betreft de fout in een ideale rechte-lijnverplaatsingsuitgang bij het meten van het standaardreferentie-object. De lineariteit en de meetwaarden variëren per gemeten object.
- \*3: Temperatuurkarakteristiek: De temperatuurkarakteristiek wordt met het standaardreferentie-object van OMRON gemeten bij de helft van het meetbereik.
- \*4: De opgegeven omgevingstemperatuur geldt alleen voor de sensorkop. Voor de voorversterker bedraagt deze -10 tot 60 °C.
- \*5: De opgegeven waarde geldt voor een omgevingstemperatuur van 25 °C.
- \*6: Niet gebruiken in een vochtige omgeving omdat de behuizing niet waterdicht is.

## Versterkers

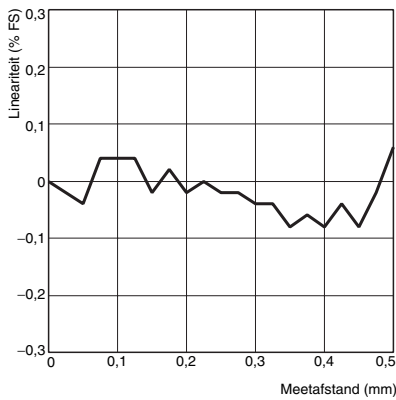
Model	ZX-EDA11	ZX-EDA41
<b>Responstijd</b>	150 $\mu$ s	
<b>Instellingen voor mogelijke gemiddelde tellingen *1</b>	1, 2, 4, 8, 16, 32, 64, 128, 256, 512, 1.024, 2.048 of 4.096	
<b>Lineaire uitgang *2</b>	Stroomuitgang: 4 t/m 20 mA/FS, max. belastingweerstand: 300 $\Omega$ Spanningsuitgang: $\pm 4$ V ( $\pm 5$ V, 1 t/m 5 V *3), uitgangsimpedantie: 100 $\Omega$	
<b>Uitgangen (3 uitgangen: HIGH (hoog)/PASS (goedgekeurd)/LOW (laag))</b>	NPN open collectoruitgangen, 30 VDC, 50 mA max. Restspanning: 1,2 V max.	PNP open collectoruitgangen, 30 VDC, 50 mA max. Restspanning: 2 V max.
<b>Nul-reset-ingang, timing-ingang, reset-ingang, ingang evaluatie-uitgang vasthouden</b>	AAN: Kortgesloten met 0 V-aansluitklem, of 1,5 V of lager UIT: Open (lekstroom: 0,1 mA max.)	AAN: Voedingsspanning kortgesloten of voedings-spanning binnen 1,5 V UIT: Open (lekstroom: 0,1 mA max.)
<b>Functies</b>	<ul style="list-style-type: none"> <li style="width: 33%;">- Weergave van de meetwaarde</li> <li style="width: 33%;">- Instelwaarde/resolutieweergave</li> <li style="width: 33%;">- Lineariteitsinstelling (materiaalselectie)</li> <li style="width: 33%;">- Schaalverandering</li> <li style="width: 33%;">- Weergave omkering</li> <li style="width: 33%;">- Weergave OFF-modus</li> <li style="width: 33%;">- ECO-modus</li> <li style="width: 33%;">- Aantal weergegeven cijfers wijzigt</li> <li style="width: 33%;">- monsteringsgegevens vasthouden</li> <li style="width: 33%;">- Piekkegevens vasthouden</li> <li style="width: 33%;">- Minimumgegevens vasthouden, piek-tot-piekkegevens vasthouden</li> <li style="width: 33%;">- Gemiddelde vasthouden</li> <li style="width: 33%;">- Zelf-piekkegevens vasthouden</li> <li style="width: 33%;">- Zelf-minimumgegevens vasthouden</li> <li style="width: 33%;">- Initiële reset</li> <li style="width: 33%;">- Vertraging vasthouden</li> <li style="width: 33%;">- Nul-reset</li> <li style="width: 33%;">- OFF-vertraging-timer</li> <li style="width: 33%;">- Lineariteitsinitialisatie</li> <li style="width: 33%;">- ON-vertraging-timer</li> <li style="width: 33%;">- Instelling niet meten</li> <li style="width: 33%;">- Impuls-timer</li> <li style="width: 33%;">- Vorige-waarde-vergelijking</li> <li style="width: 33%;">- Automatische teaching</li> <li style="width: 33%;">- Instelling directe drempelwaarde</li> <li style="width: 33%;">- Positie-teaching</li> <li style="width: 33%;">- Hysteresebreedte-instelling</li> <li style="width: 33%;">- Timing-ingang</li> <li style="width: 33%;">- Reset-ingang</li> <li style="width: 33%;">- Ingang evaluatie-uitgang vasthouden</li> <li style="width: 33%;">- Focusfunctie</li> <li style="width: 33%;">- Lineaire-uitgangscorrectie</li> <li style="width: 33%;">- (A-B)-berekningen *4</li> <li style="width: 33%;">- K-(A+B)-berekningen *4</li> <li style="width: 33%;">- Preventie onderlinge interferentie *4</li> <li style="width: 33%;">- Sensor-niet-aangesloten-detectie</li> <li style="width: 33%;">- Nul-reset-geheugen</li> <li style="width: 33%;">- Beveiliging</li> </ul>	
<b>Indicaties</b>	Bedrijfsindicatoren: Hoog (oranje), goedgekeurd (groen), laag (geel), digitaal hoofddisplay 7 segmenten (rood), digitaal subdisplay 7 segmenten (geel), voeding AAN (groen), resetten op nul (groen), inschakelen (groen)	
<b>Spanningsinvloed (inclusief sensor)</b>	0,5% FS van de lineaire uitgangswaarde bij $\pm 20\%$ van de voedingsspanning	
<b>Voedingsspanning</b>	12 t/m 24 VDC $\pm 10\%$ , rimpelspanning (p-p): max. 10%	
<b>Stroomverbruik</b>	140 mA max. met een voedingsspanning van 24 VDC (met aangesloten sensor)	
<b>Omgevingstemperatuur</b>	Bedrijf en opslag: 0 t/m 50°C (zonder ijsafzetting of condensatie)	
<b>Vochtigheidsgraad</b>	Bedrijf en opslag: 35% t/m 85% (zonder condensatie)	
<b>Isolatieweerstand</b>	20 M $\Omega$ min. (bij 500 DC)	
<b>Diëlektrische sterkte</b>	1.000 VAC, 50/60 Hz gedurende 1 min	
<b>Trillingsbestendigheid (vernieling)</b>	10 t/m 150 Hz met 0,7 mm met dubbele amplitude 80 min. elk in de X-, Y- en Z-richting	
<b>Schokbestendigheid (vernieling)</b>	300 m/s <sup>2</sup> , 3 maal elk in 6 richtingen (omhoog, omlaag, links, rechts, vooruit, achteruit)	
<b>Aansluitmethode</b>	Vooraf bedraad (standaardkabelengte: 2 m)	
<b>Gewicht (verpakt)</b>	Ongeveer 350 g	
<b>Materiaal</b>	Behuizing: PBT (polybutyleentereftalaat), afdekkap: polycarbonaat	
<b>Accessoires</b>	Gebruiksaanwijzing	

- \*1: De responssnelheid van de lineaire uitgang wordt berekend als de meetperiode  $\times$  (instelling voor gemiddelde tellingen + 1) (met vaste gevoeligheid).  
De responssnelheid van de evaluatie-uitgang wordt berekend als de meetperiode  $\times$  (instelling voor gemiddelde tellingen + 1) (met vaste gevoeligheid).
- \*2: Met behulp van een schakelaar onder aan de versterker kunt u schakelen tussen stroomuitvoer en spanningsuitvoer.
- \*3: Deze instelling kan worden uitgevoerd via de focusbewakingsfunctie.
- \*4: Er is een rekeneenheid (ZX-CAL2) nodig.

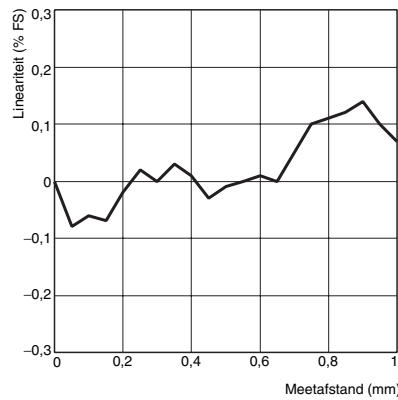
## Technische gegevens (normaal)

Meetafstand ten opzichte van de lineariteit (waarbij de lineariteit is afgesteld voor het standaarddetectieobject)

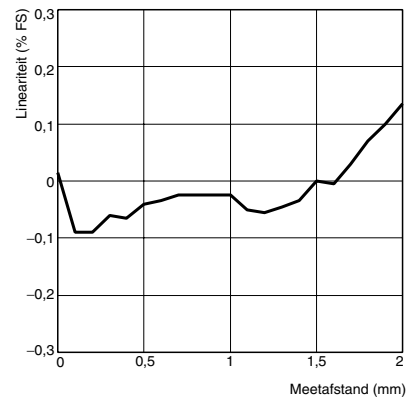
ZX-EDR5T



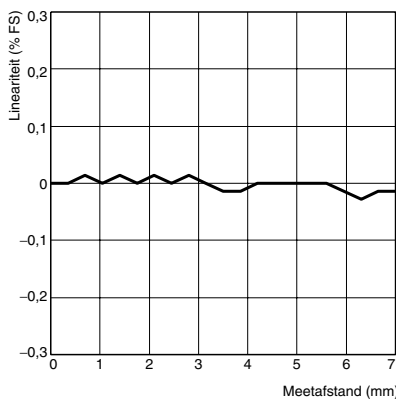
ZX-ED01T



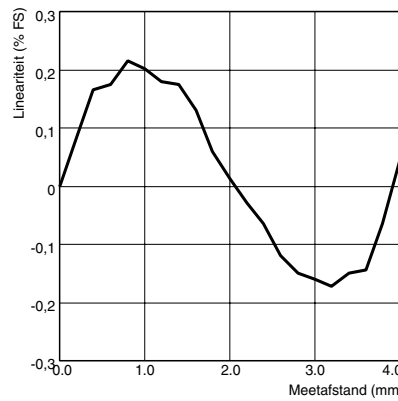
ZX-ED02T/ZX-EM02T



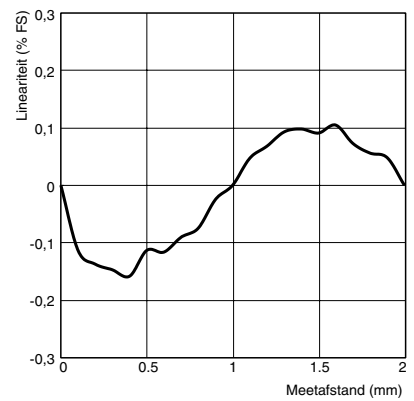
ZX-EM07MT



ZX-EV04T

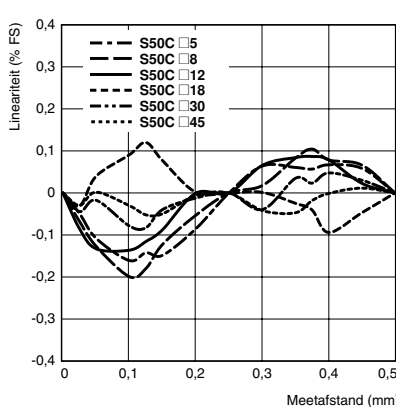


ZX-EM02HT

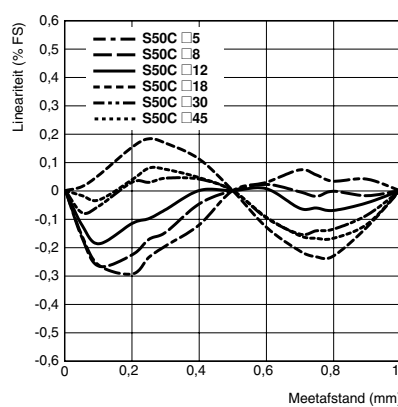


Afmeting van het te detecteren object ten opzichte van de lineariteit (waarbij de lineariteit is afgesteld voor elk detectieobject)

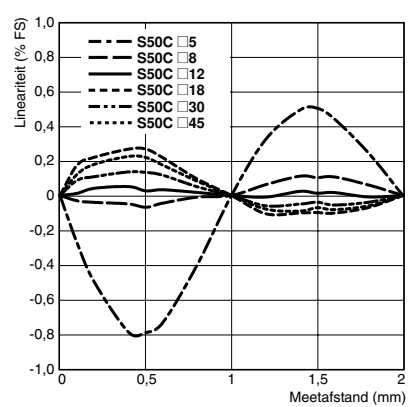
ZX-EDR5T



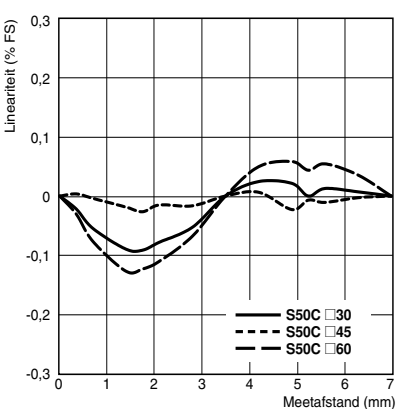
ZX-ED01T



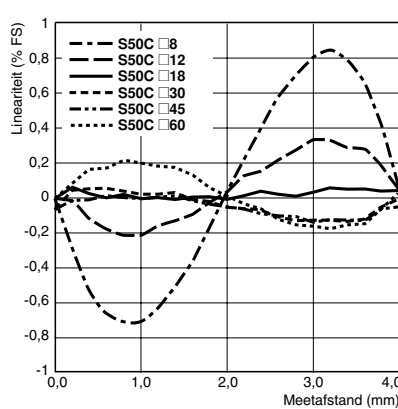
ZX-ED02T/ZX-EM02T



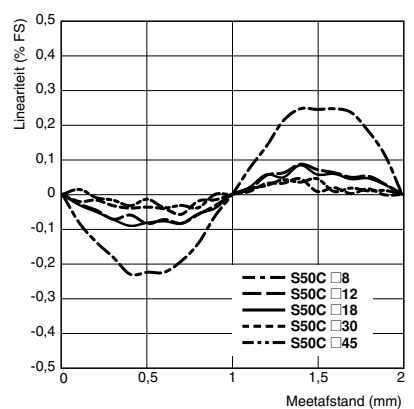
ZX-EM07MT



ZX-EV04T

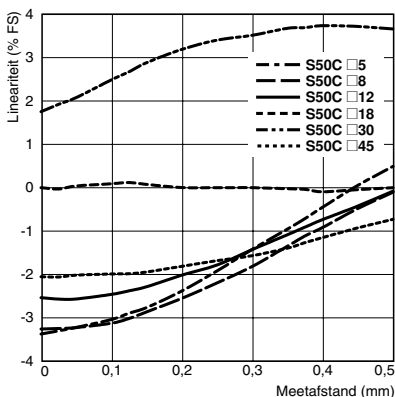


ZX-EM02HT

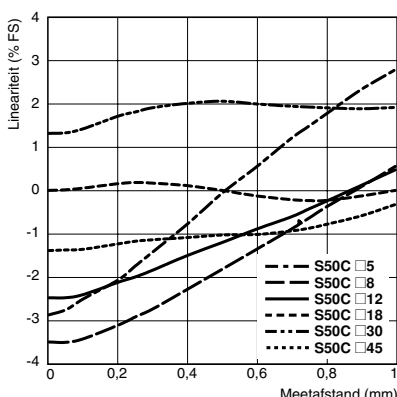


**Afmeting van het te detecteren object ten opzichte van de lineariteit (waarbij de lineariteit is afgesteld voor het standaarddetectieobject)**

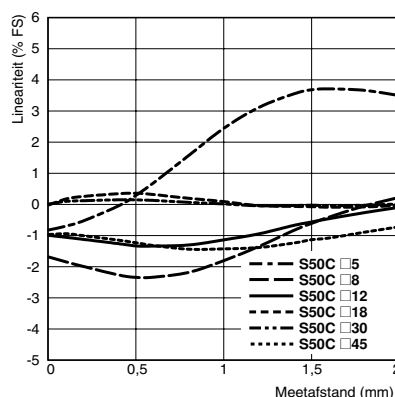
**ZX-EDR5T**



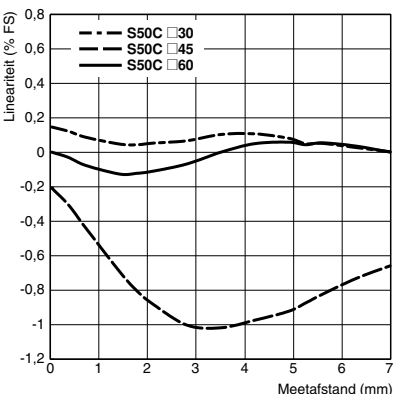
**ZX-ED01T**



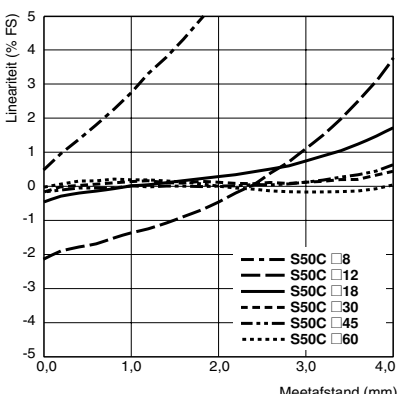
**ZX-ED02T/ZX-EM02T**



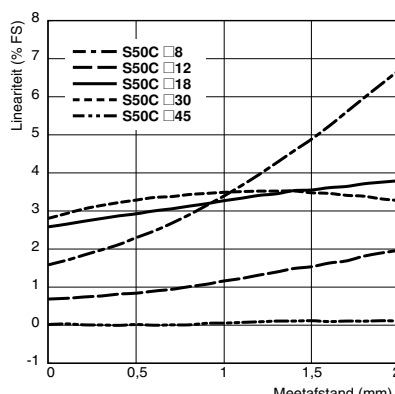
**ZX-EM07MT**



**ZX-EV04T**

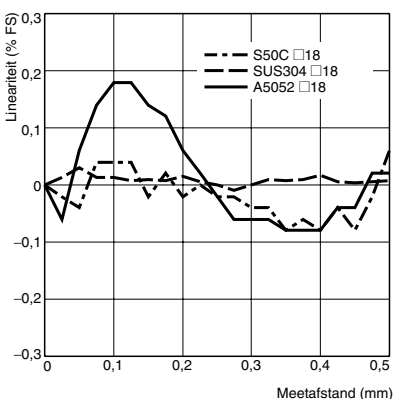


**ZX-EM02HT**

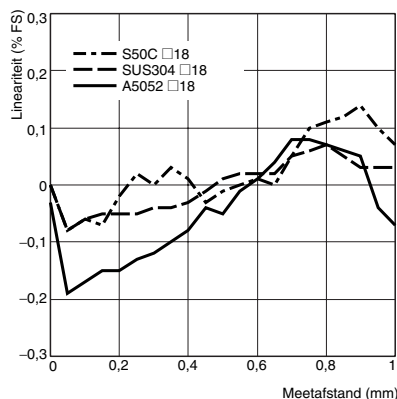


**Materiaal van het te detecteren object ten opzichte van de lineariteit (waarbij de lineariteit is afgesteld voor elk detectieobject)**

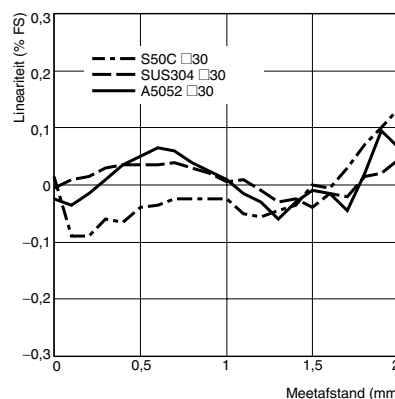
**ZX-EDR5T**



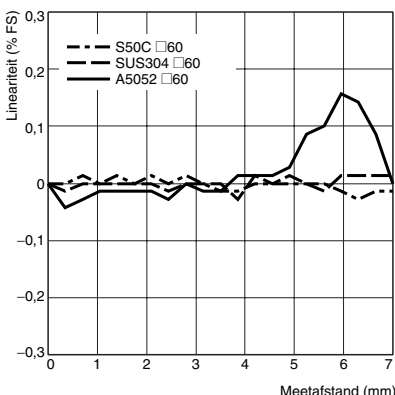
**ZX-ED01T**



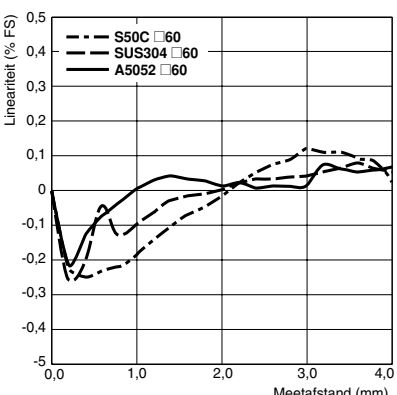
**ZX-ED02T/ZX-EM02T**



**ZX-EM07MT**

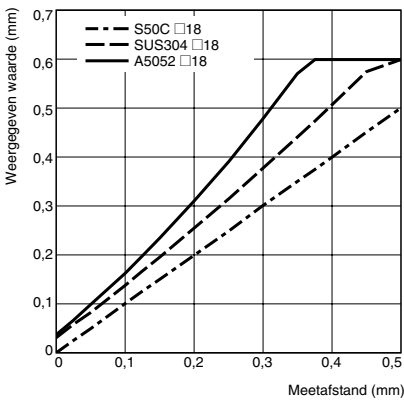


**ZX-EV04T**

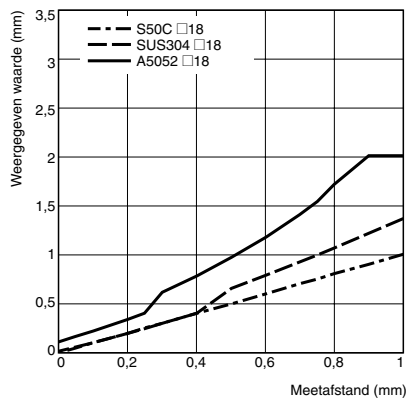


**Materiaal van detectieobject ten opzichte van de lineariteit (waarbij de lineariteit is afgesteld voor het standaarddetectieobject en ijzer)**

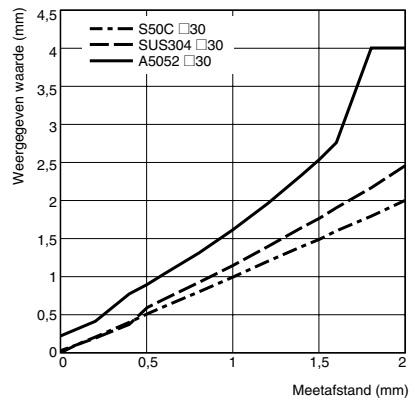
**ZX-EDR5T**



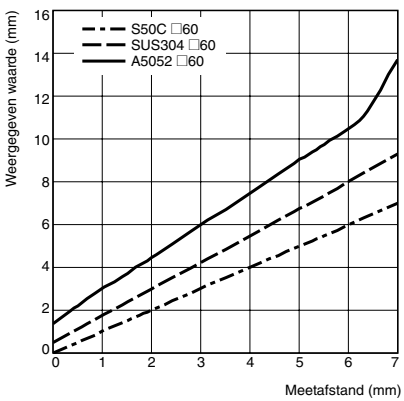
**ZX-ED01T**



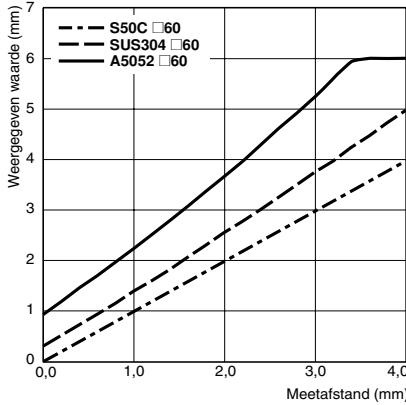
**ZX-ED02T/ZX-EM02T**



**ZX-EM07MT**

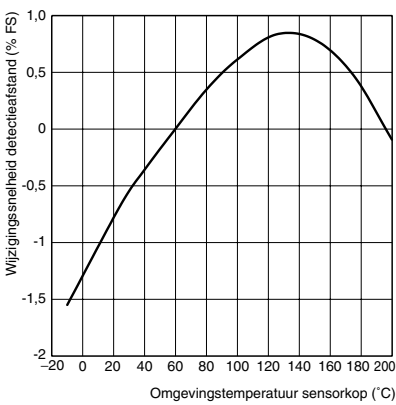


**ZX-EV04T**



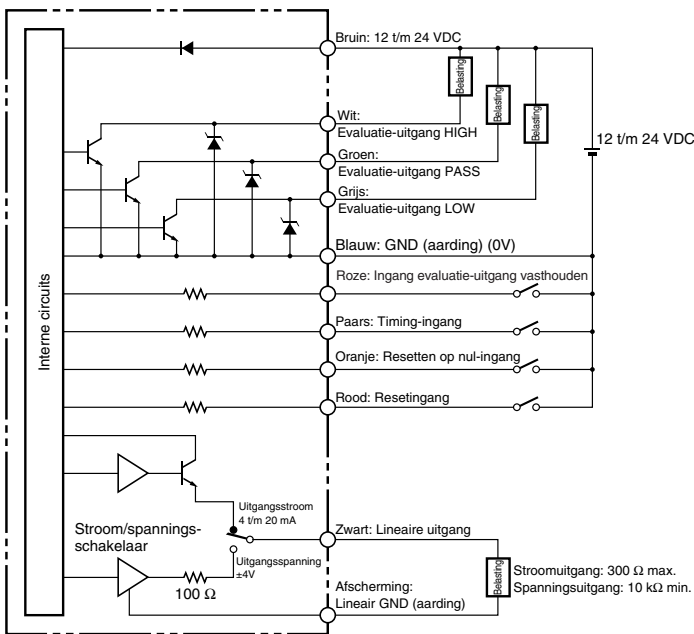
**Temperatuurkarakteristiek**

**ZX-EM02HT**

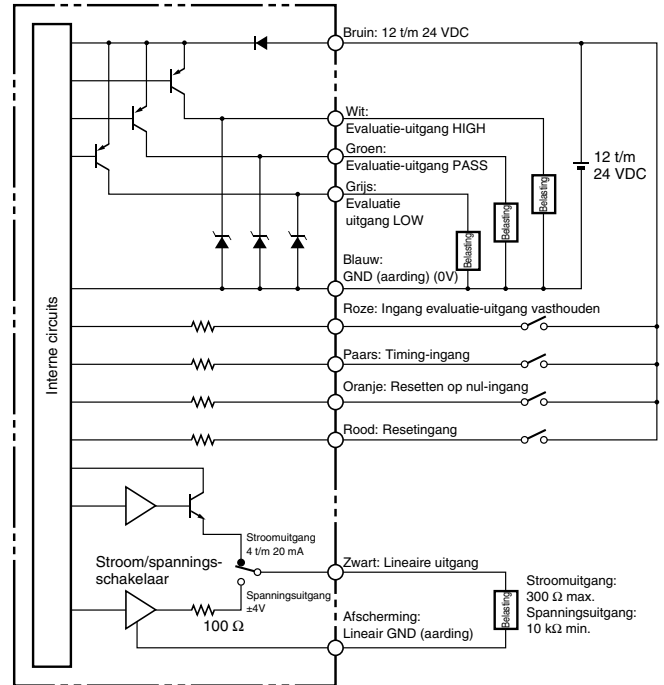


## Aansluitschema's

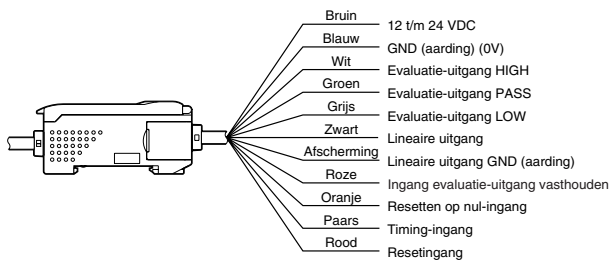
### NPN-versterker: ZX-EDA11



### PNP-versterker: ZX-EDA41



## Aansluitingen: Versterker



- Opmerking 1.** Gebruik een aparte gestabiliseerde voeding voor de versterker, vooral als een hoge resolutie vereist is.
- 2.** Sluit de versterker op de juiste wijze aan. Als de aansluitingen niet correct zijn, kan de versterker worden beschadigd. (Let op dat draden, vooral van de lineaire uitgang, niet in contact komen met andere draden.)
- 3.** Gebruik de 0 V-draad (blauw) voor de voeding, en de afscherming (aarding van de lineaire uitgang) samen met de lineaire uitgang (zwarte draad) voor de lineaire uitgang. Deze aarding kan uitsluitend voor het bestemde doel worden gebruikt. Als u de lineaire uitgang niet gebruikt, sluit u de aarde van de lineaire uitgang aan op de 0 V-aarde.

## Terminologie

### Sensoren

ZX-EDR5T

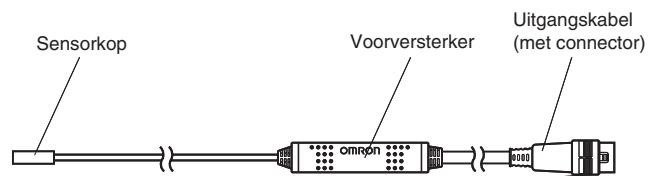
ZX-ED01T

ZX-ED02T

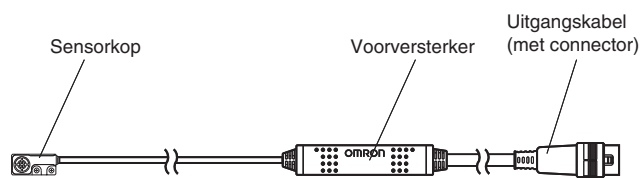
ZX-EM02T

ZX-EM07MT

ZX-EM02HT



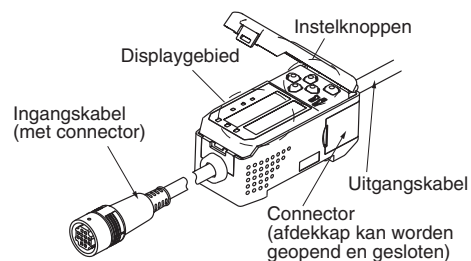
ZX-EV04T



### Versterkers

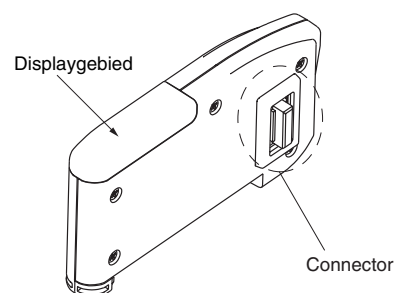
ZX-EDA11

ZX-EDA41



### Rekeneenheid

ZX-CAL2



## Voorzorgsmaatregelen

---

### Voorzorgsmaatregelen bij het ontwerp

Conform de opgegeven nominale gegevens en prestaties.  
Zie *Technische gegevens* op pagina 2 voor meer informatie.  
Objecten van bepaalde materialen of met bepaalde vormen zijn mogelijk niet detecteerbaar. Ook kan de detectienauwkeurigheid bij bepaalde objecten onvoldoende zijn.

### Omgeving

Werk niet met het product op locaties die onderhevig zijn aan ontvlambare of explosieve gassen.  
Voor veilig bedrijf en onderhoud dient u het product niet te installeren in de buurt van apparatuur met hoge spanningen of voedingsapparatuur.

### Bedrading

Sluit het product niet aan op spanningen die boven de aangegeven waarden uitkomen. Hierdoor kan schade ontstaan.  
Sluit het product niet aan op wisselspanning of op een spanning met omgekeerde polariteit.  
Sluit de belasting van de open collectoruitgang niet kort.  
Laat de voedingskabel niet samen met of in dezelfde kabelgoot lopen als hoogspanningskabels of voedingskabels. Dit om verkeerde werking of schade door inductie te voorkomen.  
U dient bij ingeschakelde spanning geen connectoren los of vast te maken. Hierdoor kan schade ontstaan.

### Aanpassen

#### Instelling

Bij het instellen van drempelwaarden dient u ervoor te zorgen dat de 'ingang evaluatie-uitgang vasthouden' van de versterker AAN staat, zodat er geen evaluatie-uitgang naar externe apparatuur actief is.

### Overige voorzorgen

Probeer het product niet te demonteren, repareren of te modificeren.  
Werp het product weg volgens de standaardprocedures voor industrieel afval.  
Deze sensoren kunnen niet gebruikt worden met ZX-L□□ Smart-sensoren (lasertype). Sluit geen combinaties van ZX-E□□ Smart-sensoren en ZX-L□□ Smart-sensoren aan.

**Correct gebruik**

**Voorzorgsmaatregelen bij het ontwerp**

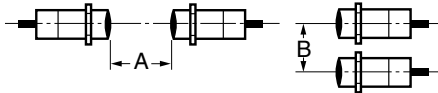
**Voedingen**

Laat het systeem ongeveer 30 minuten opwarmen nadat u de voeding hebt ingeschakeld (ON).

**Onderlinge interferentie**

Er kunnen maximaal 5 sensorkoppen samen worden gebruikt als u de ZX-CAL2-rekeneenheid tussen versterkereenheden aansluit.

Bij het installeren van parallel tegenover elkaar geplaatste sensorkoppen dient u deze onderling te scheiden met minimumafstanden zoals aangegeven in de onderstaande tabel.



**Onderlinge interferentie**

Model	A	B
ZX-EDR5T	5 mm	20 (3,1) mm
ZX-ED01T	10 mm	50 (5,4) mm
ZX-ED02T	20 mm	50 (8) mm
ZX-EM02T	20 mm	50 (10) mm
ZX-EM07MT	100 mm	150 (30) mm
ZX-EV04T	80 mm	50 (14) mm
ZX-EM02HT	20 mm	50 (12) mm

**Opmerking:** De tussen haakjes geplaatste getallen zijn van toepassing, als de functie voor het voorkomen van onderlinge interferentie wordt gebruikt.

**Compatibiliteit**

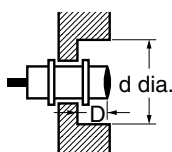
Sensoren en versterkers kunnen met elkaar worden gecombineerd. Sensoren kunnen individueel worden toegevoegd of vervangen.

**Invloed van hoogfrequente elektromagnetische velden**

Als u het product gebruikt in de buurt van apparaten die hoogfrequente elektromagnetische velden genereren, zoals ultrasone reinigungsapparatuur, hoogfrequentgeneratoren, zendontvangapparatuur, mobiele telefoontoestellen en omvormers, kan verkeerde werking het gevolg zijn.

**De invloed van metalen voorwerpen**

Bij het installeren van het product dient u het op de onderstaande afstanden gescheiden te houden van metalen voorwerpen.



**De invloed van metalen voorwerpen**

Model	d	D
ZX-EDR5T	8 mm	9 mm
ZX-ED01T	10 mm	
ZX-ED02T/EM02T	12 mm	
ZX-EM07MT	55 mm	20 mm
ZX-EV04T	16 x 32 mm	4,8 mm
ZX-EM02HT	18 mm	9 mm

**Bedrading**

**Controle bedrading**

Nadat het bedraden is voltooid, dient u voordat u de spanning inschakelt, na te gaan of de voedingsspanning correct is aangesloten, er geen verkeerde aansluitingen zijn, zoals kortsluitingen van belastingen, en dat de belastingsstroom correct is. Verkeerde bedrading kan tot defecten leiden.

**Kabellengte**

Verleng kabels voor sensoren en versterkereenheden niet verder dan 10 m. Gebruik een ZX-XC□A-verlengkabel (apart verkrijgbaar) voor het verlengen van sensorkabels. Verleng de kabel van de versterker met een afgeschermd kabel van hetzelfde type.

**Voeding**

Als u een in de handel verkrijgbare spanningsstabilisator gebruikt, dient u de FG-aansluitklem (aarding frame) te aarden. Als de voeding onderhevig is aan spanningspieken, sluit u een spanningsdemper aan die voldoet aan de omstandigheden van de bedrijfsomgeving.

**Rekeneenheid**

Als u een rekeneenheid gebruikt, sluit u de aarde van de lineaire uitgang van de corresponderende versterker aan.

**Connectoren**

Maak bij ingeschakelde spanning geen connectoren los of vast. Houd de connectoren bij het aansluiten vast bij de kap.

**Montage**

**Wijze van behandelen**

Voorkom bij het monteren van de sensorkop sterke schokken, zoals bijvoorbeeld van een hamer. Dit om beschadigingen en vermindering van de waterdichtheid te voorkomen. Ook zijn er metrische modellen waarbij onderlegplaatjes moeten worden gebruikt, voor tolerantie van het aanhaalmoment van de moer.

Houd bij gebruik van een warmtebestendig model zoals de ZX-EM02HT in de vormgeving rekening met thermische uitzetting als gevolg van een toenemende temperatuur van het meetobject, zodat het meetobject niet in aanraking kan komen met het meetvlak. Plotselinge temperatuurstijgingen verkorten de levensduur van het product.

**Aanhaalmoment**

Draai de moer niet te strak vast. Gebruik indien nodig een onderlegplaatje.

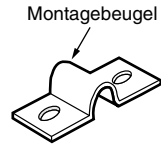
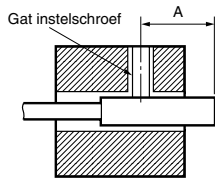


Model	Aanhaalmoment
ZX-EM02T	15 Nm
ZX-EM07MT	
ZX-EM02HT	59 Nm

**Opmerking:** De bovenstaande waarde geldt bij gebruik van een onderlegplaatje.

**Montage van cilindrische modellen:**

Draai de instelschroeven aan met een aanhaalmoment van maximaal 0,2 Nm.



Y92E-F5R4 (voor 5,4-dia. schroeven), apart verkrijgbaar

Model	A
ZX-EDR5T	9 t/m 18 mm
ZX-ED01T	
ZX-ED02T	11 t/m 22 mm

**Installatieplaats**

Installeer het product niet op de volgende locaties:

- Locaties die onderhevig zijn aan temperaturen buiten het aangegeven bereik
- Locaties die onderhevig zijn aan condensatie door plotselinge temperatuurschommelingen
- Locaties die onderhevig zijn aan vochtgehaltes buiten het gebied van 35% t/m 85%
- Locaties waarin corroderende of brandbare gassen voor kunnen komen
- Locaties waarin stof, zouten, of metaalpoeder voor kunnen komen.
- Locaties die rechtstreeks onderhevig kunnen zijn aan trillingen of schokken.
- Locaties met direct zonlicht.
- Locaties waarin water-, olie- of chemicaliënspatten voor kunnen komen.
- Locaties die onderhevig zijn aan krachtige elektromagnetische of elektrische velden.

**Onderhoud en controle**

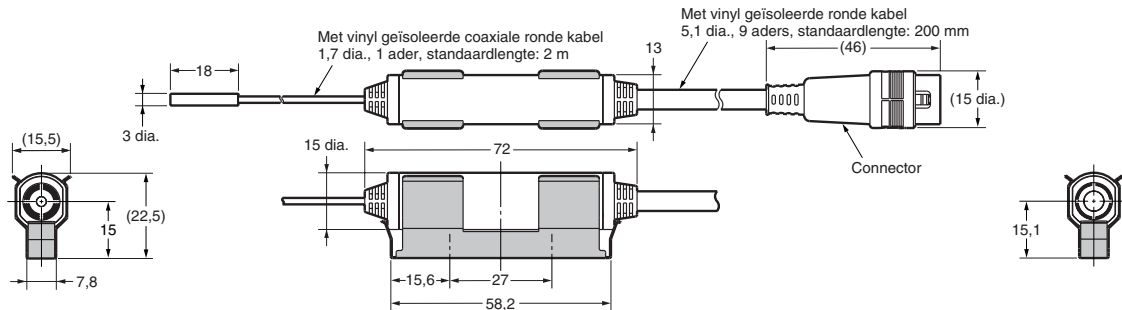
- Zet de voeding altijd uit voordat u de sensorkop bijstelt of verwijdert.
- Reiniging:  
Gebruik geen verdunningsmiddelen, benzine, aceton of kerosine om het systeem te reinigen.

Afmetingen (mm)

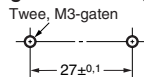
Sensoren  
Sensorkoppen

ZX-EDR5T

Afmetingen met aangebrachte montagebeugel

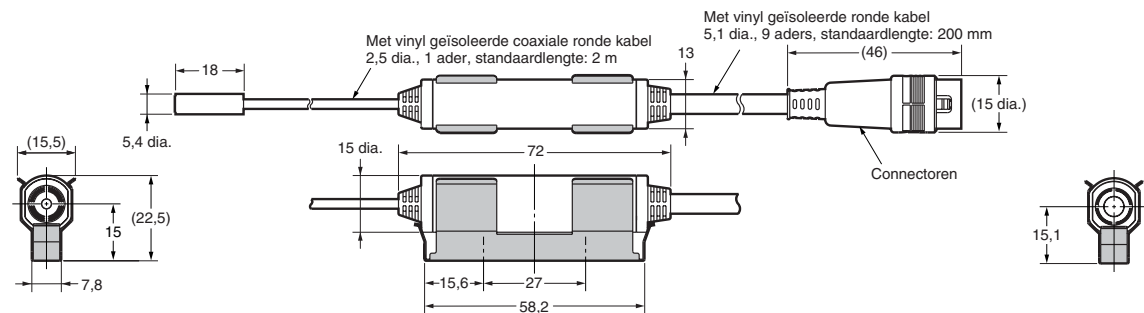


Afmetingen van montageboring

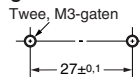


ZX-ED01T

Afmetingen met aangebrachte montagebeugel

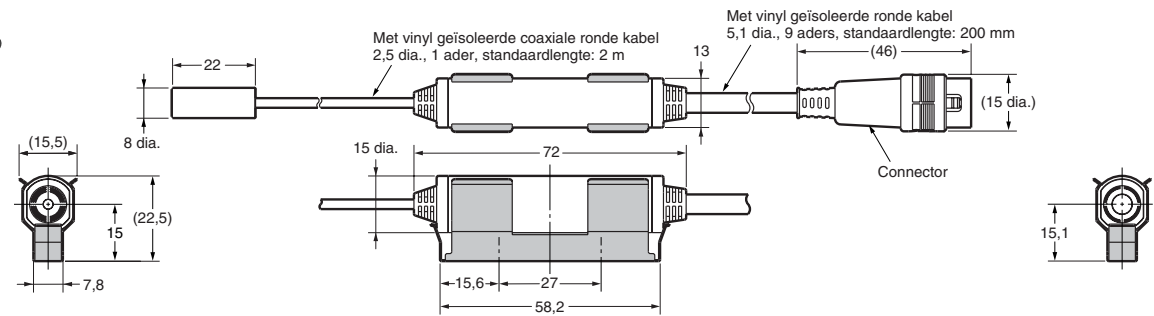


Afmetingen van montageboring

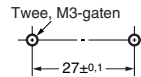


ZX-ED02T

Afmetingen met aangebrachte montagebeugel

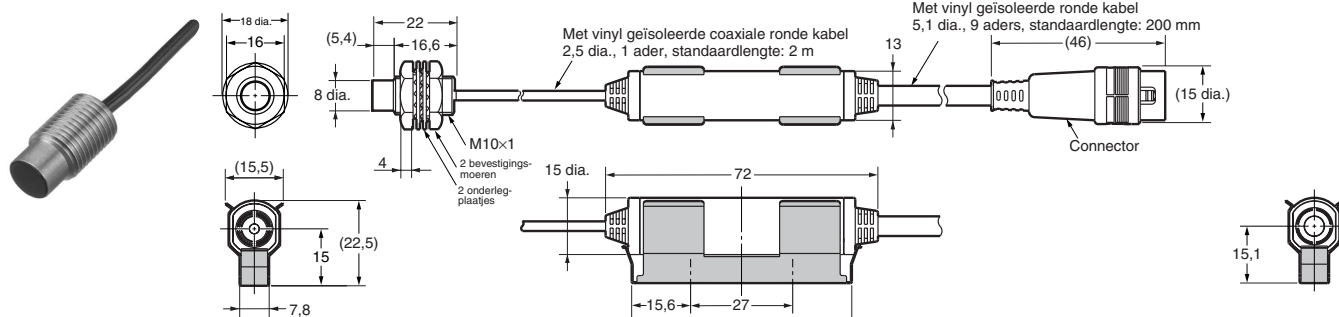


Afmetingen van montageboring

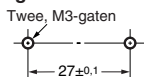


ZX-EM02T

Afmetingen met aangebrachte montagebeugel

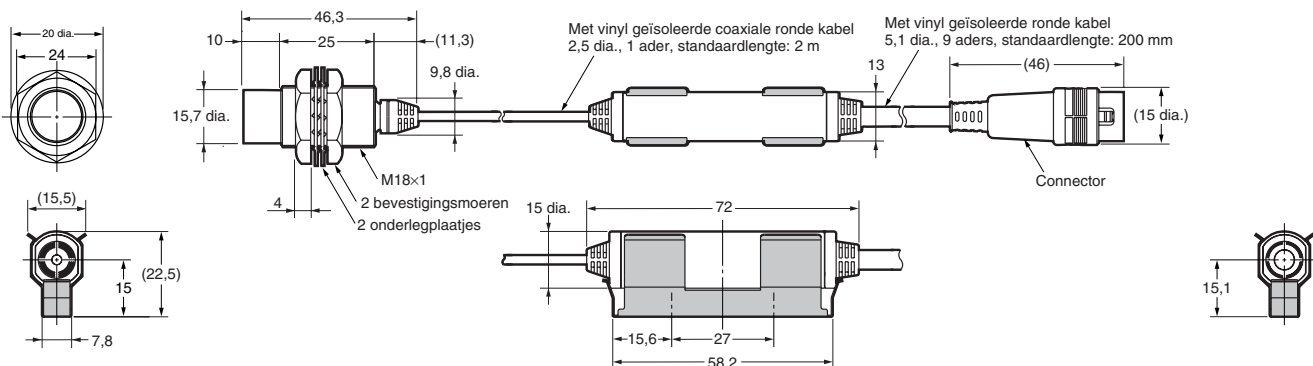


Afmetingen van montageboring

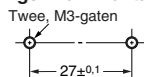


ZX-EM07MT

Afmetingen met aangebrachte montagebeugel

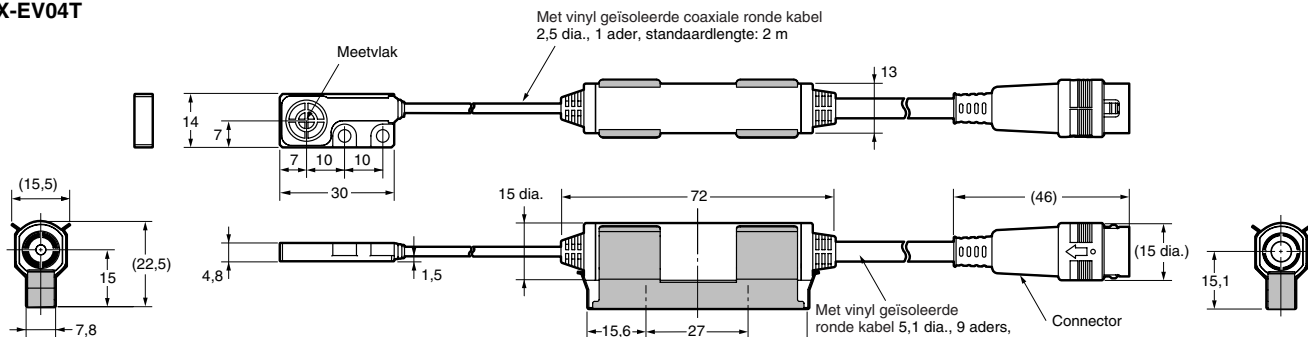


Afmetingen van montageboring

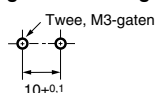


Afmetingen met aangebrachte montagebeugel

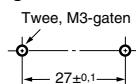
ZX-EV04T



Afmetingen van montageboring



Afmetingen van montageboring

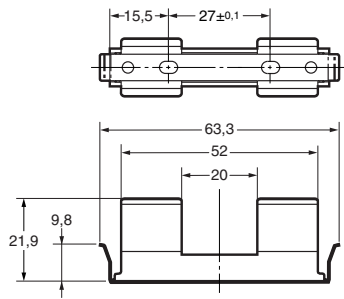




Accessoires (afzonderlijk verkrijgbaar)

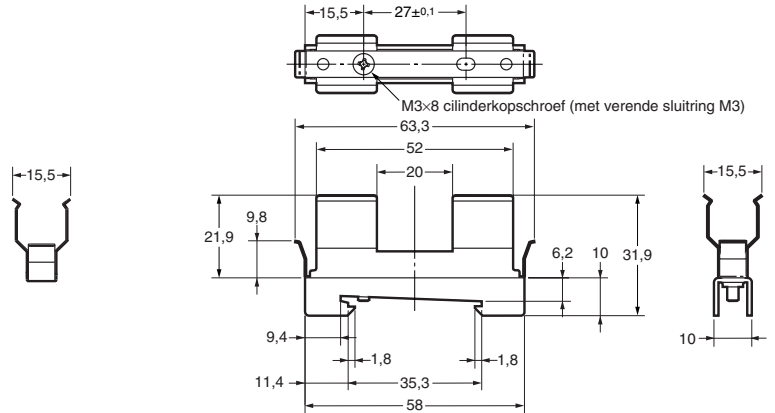
Montagebeugel voor de voorversterker

ZX-XBE1



Materiaal: Roestvrij staal (SUS304)

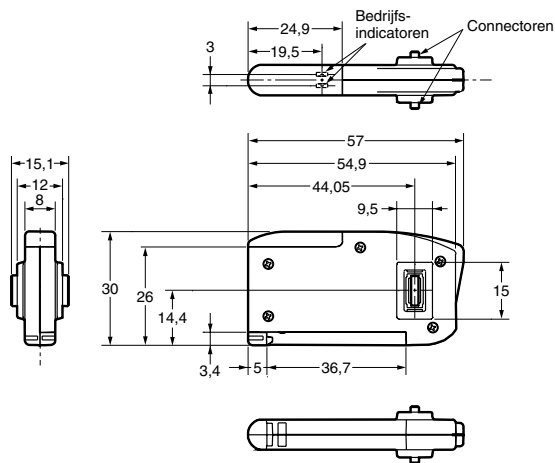
ZX-XBE2



Materiaal: Roestvrij staal (SUS304)

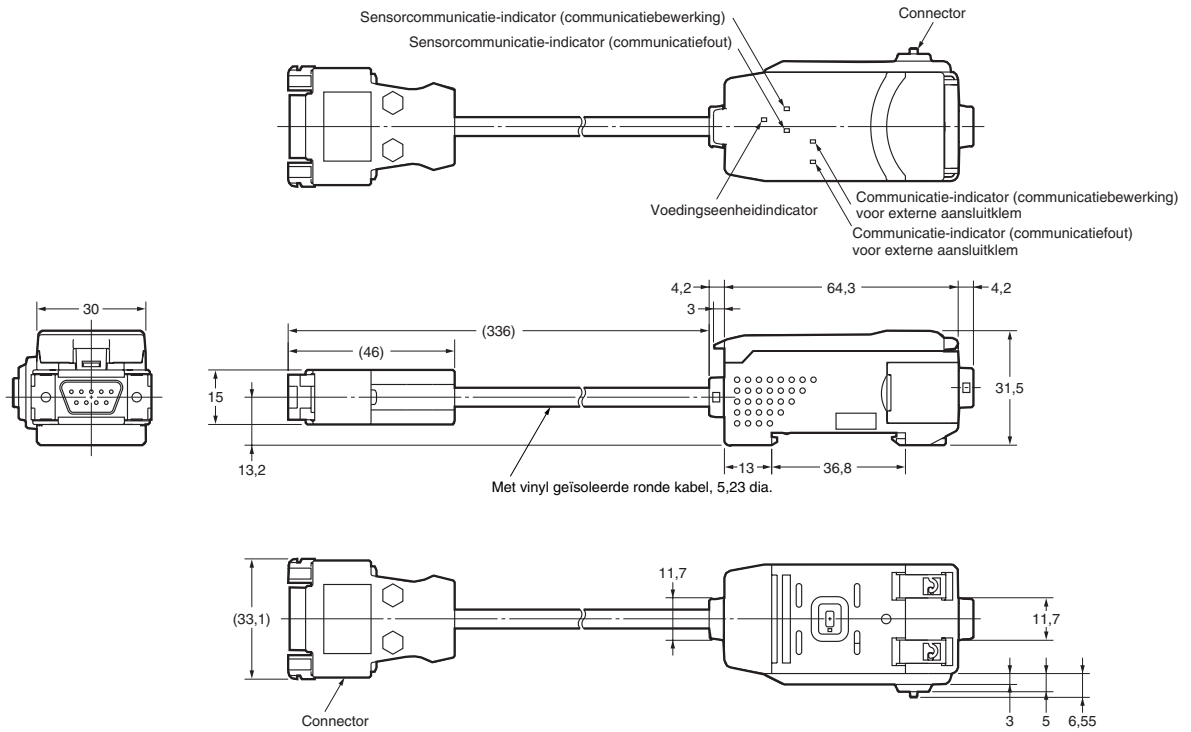
Rekeneenheid

ZX-CAL2



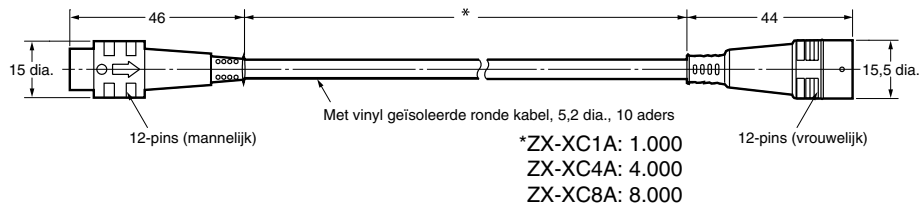
ZX-serie communicatie-interfacemodule

ZX-SF11



Kabels met connectoren aan beide zijden (verlengkabels)

- ZX-XC1A (1 m)
- ZX-XC4A (4 m)
- ZX-XC8A (8 m)



Cat. No. E331-NL1-02

In verband met verbeteringen van het product kunnen technische gegevens zonder voorafgaande kennisgeving worden gewijzigd.

NEDERLAND  
 Omron Electronics B.V.  
 Wegalaan 61, 2132 JD Hoofddorp  
 Tel: +31 (0) 23 568 11 00  
 Fax: +31 (0) 23 568 11 88  
 www.omron.nl

BELGIË  
 Omron Electronics N.V./S.A.  
 Stationsstraat 24, B-1702 Groot-Bijgaarden  
 Tel: +32 (0) 2 466 24 80  
 Fax: +32 (0) 2 466 06 87  
 www.omron.be