

Sensori di spostamento (tipo induttivo)

Serie ZX-E

Sono ora disponibili dei sensori di spostamento che utilizzano la tecnologia a correnti indotte. Possibilità di sviluppare nuove applicazioni grazie alla tecnologia di rilevamento con precisione inferiore al micron.



Modelli disponibili

Sensori

Teste di rilevamento

Forma	Dimensioni	Distanza di rilevamento	Precisione *1	Modello
Cilindrico non filettato	Ø 3 x 18 mm	0,5 mm	1 µm	ZX-EDR5T
	Ø 5,4 x 18 mm	1 mm		ZX-ED01T *2
	Ø 8 x 22 mm	2 mm		ZX-ED02T *2
Cilindrico filettato	M10 x 22 mm	2 mm	1 µm	ZX-EM02T *2
	M18 x 46,3 mm	7 mm		ZX-EM07MT *2
Piatto	30 x 14 x 4,8 mm	4 mm	1 µm	ZX-EV04T *2 *3
Resistente al calore, cilindrico	M12 x 22 mm	2 mm	1 µm	ZX-EM02HT *4


*1: Per un conteggio medio di 4.096.

*2: Sono anche disponibili modelli con tubetti di protezione a spirale. Al momento dell'ordine, aggiungere il suffisso "-S" al codice del modello riportato sopra. Ad esempio, ZX-ED01T-S.

*3: Accertarsi di utilizzare l'unità di base ZX-EDA, nella versione 1,200 o successiva, con la ZX-EV04.

*4: Accertarsi di utilizzare l'unità di base ZX-EDA, nella versione 1,300 o successiva, con la ZX-EM02H.


Amplificatori

Aspetto	Alimentazione	Tipo di uscita	Modello
	c.c.	NPN	ZX-EDA11
		PNP	ZX-EDA41



Nota: collegamento compatibile con la testa di rilevamento.

Accessori (disponibili a richiesta)



Unità di calcolo

Aspetto	Modello
	ZX-CAL2

Staffe di montaggio per il pre-amplificatore

Aspetto	Modello	Commenti
	ZX-XBE1	Collegata a ogni testa di rilevamento
	ZX-XBE2	Per il montaggio su guida DIN

Strumento di configurazione dei sensori
SmartMonitor per il collegamento al computer

Aspetto	Nome	Modello
	Modulo di interfaccia di comunicazione per la serie ZX	ZX-SF11
	Modulo di interfaccia di comunicazione per la serie ZX + Software di configurazione	ZX-SFW11E
CD-ROM	Software per la configurazione dei sensori della serie ZX	ZX-SW11EV2

Cavi di prolunga con connettori a entrambe le estremità

Lunghezza cavo	Modello	Quantità
1 m	ZX-XC1A	1
4 m	ZX-XC4A	
8 m	ZX-XC8A	

Specifiche

Teste di rilevamento

Modello	ZX-EDR5T	ZX-ED01T	ZX-ED02T/ EM02T	ZX-EM07MT	ZX-EV04T	ZX-EM02H
Campo di misurazione	Da 0 a 0,5 mm	Da 0 a 1 mm	Da 0 a 2 mm	Da 0 a 7 mm	Da 0 a 4 mm	Da 0 a 2 mm
Oggetto rilevato	Metalli magnetici (I campi di misurazione e le linearità sono diversi per i metalli non magnetici. Fare riferimento alla sezione <i>Curve caratteristiche</i> a pag. 4.)					
Oggetto di riferimento standard	18×18×3 mm	30×30×3 mm	60×60×3 mm	45×45×3 mm		
	Materiale: ferroso (S50C)					
Precisione *1	1 µm					
Linearità *2	±0,5% FS					±1,0% FS *5
Gamma di uscita analogica	Identica al campo di misurazione					
Deriva termica *3 (compreso l'amplificatore)	0,15% FS/°C	0,07% FS/°C				0,1% FS/°C
Temperatura ambiente	Funzionamento *4	Da 0 a 50 °C (senza formazione di ghiaccio o condensa)	Da -10 a 60 °C (senza formazione di ghiaccio o condensa)			Da -10 a 200°C
	Stoccaggio *4	Da -20 a 70 °C (senza formazione di ghiaccio o condensa)	Da -20 a 70 °C (senza formazione di ghiaccio o condensa)			Da -20 a 200°C
Umidità ambiente	Funzionamento e stoccaggio: da 35% a 85% (senza formazione di condensa)					
Resistenza di isolamento	50 MΩ min. (a 500 c.c.)					
Rigidità dielettrica	1.000 Vc.a., 50/60 Hz per 1 minuto tra le parti sotto carico e il rivestimento esterno					
Resistenza alle vibrazioni (distruzione)	Da 10 a 55 Hz, 1,5 mm in doppia ampiezza per 2 ore in ciascuna delle direzioni X, Y e Z					
Resistenza agli urti (distruzione)	500 m/s ² in ciascuna delle direzioni X, Y e Z per 3 volte					
Grado di protezione (testa di rilevamento)	IEC60529, IP65	IEC60529, IP67				IEC60529, IP60 *6
Metodo di collegamento	Connettore (lunghezza cavo standard: 2 m)					
Peso (con imballo)	Circa 120 g	Circa 140 g		Circa 160 g	Circa 130 g	Circa 160 g
Materiali	Sensore	Ottone	Acciaio inox	Ottone	Zinc (nickel-plated)	Ottone
	Rivestimento esterno	ABS resistente al calore				
	Superficie di rilevamento	PEEK				
	Preamplificatore	Polieteresulfone (PES)				
Accessori	Staffe di montaggio per l'amplificatore (ZX-XBE1), manuale di istruzioni					

- *1: Precisione: per risoluzione si intende la deviazione ($\pm 3\sigma$) nell'uscita analogica che si verifica quando il sensore è collegato all'amplificatore ZX-EDA. I valori riportati nella tabella indicano le deviazioni osservate 30 minuti dopo l'accensione. La risoluzione viene misurata con l'oggetto di riferimento standard di OMRON a una distanza pari alla metà del campo di misurazione e con l'amplificatore ZX-EDA impostato per il conteggio medio massimo di 4.096 per periodo. La risoluzione è riferita alla ripetibilità di accuratezza per il rilevamento di un oggetto stazionario e non è un'indicazione della precisione nella misurazione della distanza. La risoluzione può essere influenzata negativamente in presenza di un forte campo elettromagnetico.
- *2: Linearità: la linearità è definita come l'errore di scostamento dell'uscita rispetto a una linea dritta ideale, quando si misura l'oggetto di riferimento standard. La linearità e i valori misurati variano a seconda dell'oggetto che viene misurato.
- *3: Deriva termica: la deriva termica viene determinata con l'oggetto di riferimento standard di OMRON a una distanza pari alla metà del campo di misurazione.
- *4: La temperatura ambiente indicata si riferisce solo al sensore. È di $-10...60^{\circ}\text{C}$ per il preamp.
- *5: Il valore dato si riferisce ad una temperatura ambiente di 25°C .
- *6: Da non usare in ambienti umidi perché non è impermeabile.

Amplificatori

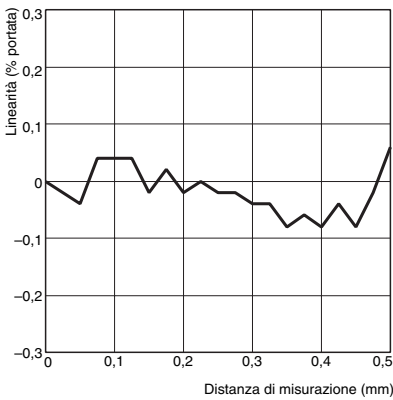
Modello	ZX-EDA11	ZX-EDA41
Periodo di misurazione	150 μs	
Impostazioni possibili di conteggio medio *1	1, 2, 4, 8, 16, 32, 64, 128, 256, 512, 1.024, 2.048 o 4.096	
Uscita analogica *2	Uscita corrente: da 4 a 20 mA/FS, resistenza di carico massima: 300 Ω Uscita tensione: $\pm 4\text{ V}$ ($\pm 5\text{ V}$, da 1 a 5 V *3), impedenza uscita: 100 Ω	
Uscite verifica soglia (3 uscite: HIGH/PASS/LOW)	Uscite NPN a collettore aperto, 30 Vc.c., 50 mA max. Tensione residua: 1,2 V max.	Uscite PNP a collettore aperto, 30 Vc.c., 50 mA max. Tensione residua: 2 V max.
Ingresso di reset a zero, ingresso di temporizzazione, ingresso di reset, ingresso di ritenzione uscita verifica soglia	ON: cortocircuitato con un terminale 0 V oppure a meno di 1,5 V (valore incluso) OFF: aperto (corrente di dispersione: 0,1 mA max.)	ON: alimentazione cortocircuitata oppure entro 1,5 V OFF: aperto (corrente di dispersione: 0,1 mA max.)
Funzione	<ul style="list-style-type: none"> <li style="width: 50%;">- Visualizzazione valore di misurazione <li style="width: 50%;">- Visualizzazione valore impostato/valore di uscita/risoluzione <li style="width: 50%;">- Regolazione linearità (scelta materiale) <li style="width: 50%;">- Funzione di scala <li style="width: 50%;">- Inversione visualizzazione <li style="width: 50%;">- Modalità display spento <li style="width: 50%;">- Modalità ECO <li style="width: 50%;">- Modifica numero di cifre visualizzate <li style="width: 50%;">- Ritenzione campionamento <li style="width: 50%;">- Ritenzione picco massimo <li style="width: 50%;">- Ritenz. picco minimo, ritenz. picco-picco <li style="width: 50%;">- Ritenz. picco massimo con autoattivaz. <li style="width: 50%;">- Ritenzione picco minimo con autoattivaz. <li style="width: 50%;">- Ritenzione media <li style="width: 50%;">- Ritenzione ritardo <li style="width: 50%;">- Reset a zero <li style="width: 50%;">- Reset iniziale <li style="width: 50%;">- Inizializzazione linearità <li style="width: 50%;">- Temporizzatore con ritardo all'eccitazione <li style="width: 50%;">- Temporizz. con ritardo alla diseccitaz. <li style="width: 50%;">- Temporizzatore ad impulso <li style="width: 50%;">- Confronto con valore precedente <li style="width: 50%;">- Impostazione in assenza di misuraz. <li style="width: 50%;">- Impostaz. diretta valori di soglia <li style="width: 50%;">- Autoimpostazione posizione <li style="width: 50%;">- Autoimpostazione automatica <li style="width: 50%;">- Impostazione ampiezza isteresi <li style="width: 50%;">- Ingressi di temporizzazione <li style="width: 50%;">- Ingresso di reset <li style="width: 50%;">- Ingresso di ritenz. uscita verifica soglia - Fattore di scala <li style="width: 50%;">- Correzione uscita analogica <li style="width: 50%;">- Calcoli (A-B) *4 <li style="width: 50%;">- Calcoli (A+B) *4 <li style="width: 50%;">- Calcolo K-(A+B) *4 <li style="width: 50%;">- Prevenzione da interferenze reciproche *4 <li style="width: 50%;">- Rilevamento scollegamento sensore <li style="width: 50%;">- Memorizzazione reset a zero <li style="width: 50%;">- Indicatore di reset a zero <li style="width: 50%;">- Pulsante di blocco 	
Indicazioni	Indicatori verifica soglia: HIGH (arancione), PASS (verde), LOW (giallo), display digitale principale a 7 segmenti (rosso), display digitale secondario a 7 segmenti (giallo), accensione (verde), reset a zero (verde), ENABLE (verde)	
Influenza tensione (compreso sensore)	0,5% FS del valore dell'uscita analogica a $\pm 20\%$ della tensione di alimentazione	
Tensione di alimentazione	Da 12 a 24 Vc.c. $\pm 10\%$, ondulazione (p-p): 10% max.	
Assorbimento di corrente	140 mA max. con una tensione di alimentazione di 24 Vc.c. (con sensore collegato)	
Temperatura ambiente	Funzionamento e stoccaggio: Da 0 a 50°C (senza formazione di ghiaccio o condensa)	
Umidità ambiente	Funzionamento e stoccaggio: da 35% a 85% (senza formazione di condensa)	
Resistenza di isolamento	20 M Ω min. (a 500 c.c.)	
Rigidità dielettrica	1.000 Vc.a., 50/60 Hz per 1 minuto	
Resistenza alle vibrazioni (distruzione)	Da 10 a 150 Hz, 0,7 mm in doppia ampiezza per 80 minuti in ciascuna delle direzioni X, Y e Z	
Resistenza agli urti (distruzione)	300 m/s ² per 3 volte in ciascuna delle 6 direzioni (alto, basso, sinistra, destra, avanti, indietro)	
Metodo di collegamento	Precablato (lunghezza cavo standard: 2 m)	
Peso (con imballo)	Circa 350 g	
Materiali	Rivestimento esterno in polibutilene tereftalato (PBT), coperchio in policarbonato	
Accessori	Manuale di istruzioni	

- *1: La velocità di risposta dell'uscita analogica è calcolata come (periodo di misurazione) \times (impostazione conteggio medio + 1), con sensibilità fissa.
La velocità di risposta delle uscite di verifica della soglia sono calcolate come (periodo di misurazione) \times (impostazione conteggio medio + 1), con sensibilità fissa.
- *2: È possibile passare da uscita in corrente a uscita in tensione tramite il selettore posto sotto l'amplificatore.
- *3: L'impostazione è possibile tramite la funzione fattore di scala.
- *4: È richiesta un'unità di calcolo (ZX-CAL2).

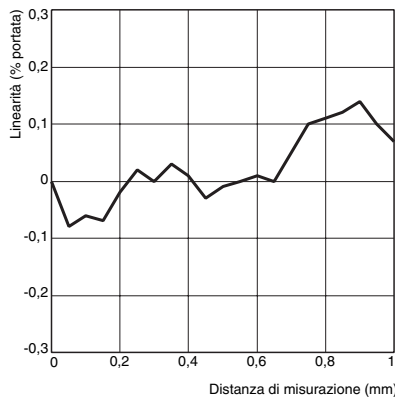
Curve caratteristiche (tipiche)

Distanza di misurazione/linearità (con la linearità regolata per l'oggetto rilevato standard)

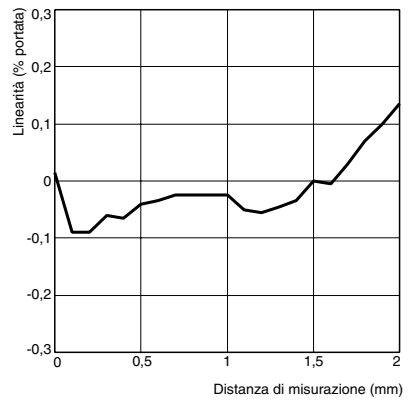
ZX-EDR5T



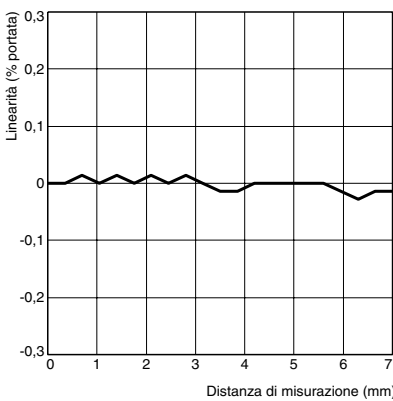
ZX-ED01T



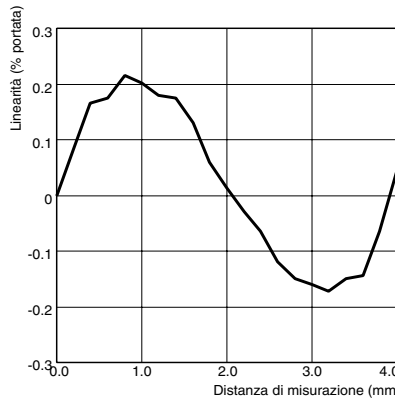
ZX-ED02T/ZX-EM02T



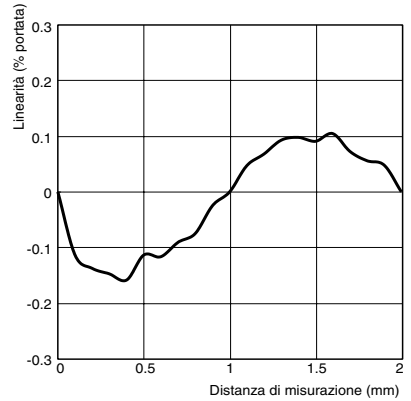
ZX-EM07MT



ZX-EV04T

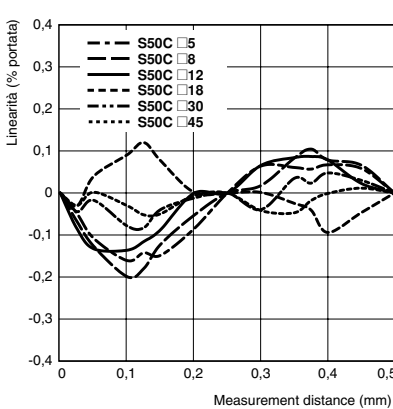


ZX-EM02HT

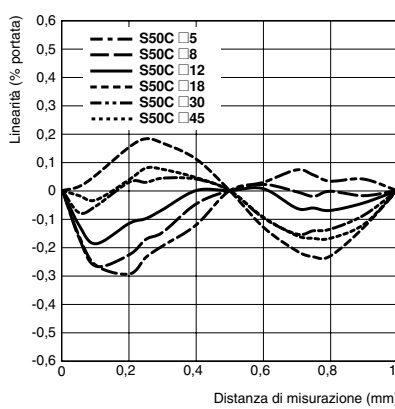


Dimensioni dell'oggetto rilevato/linearità (con la linearità regolata per ogni oggetto rilevato)

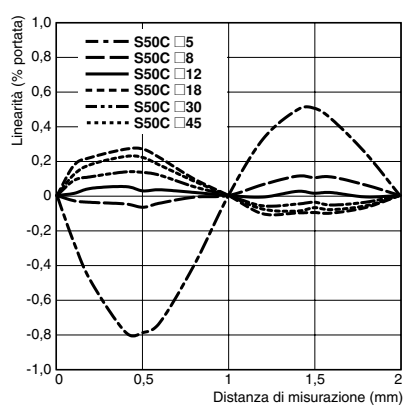
ZX-EDR5T



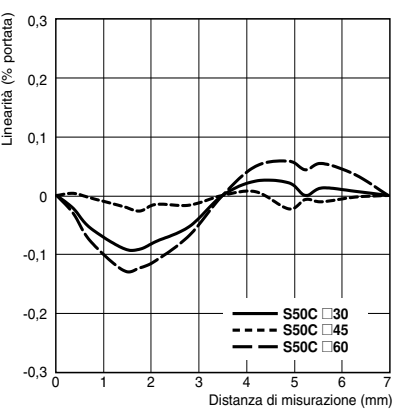
ZX-ED01T



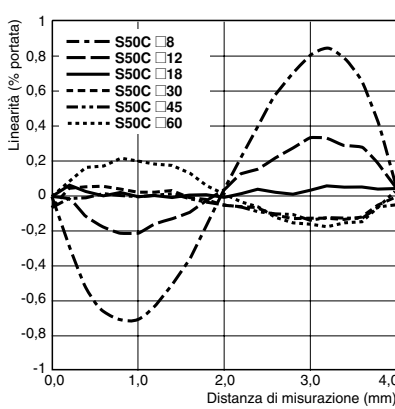
ZX-ED02T/ZX-EM02T



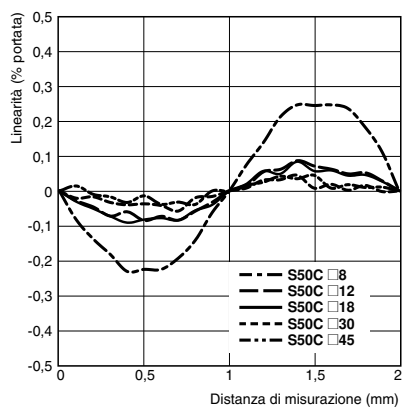
ZX-EM07MT



ZX-EV04T

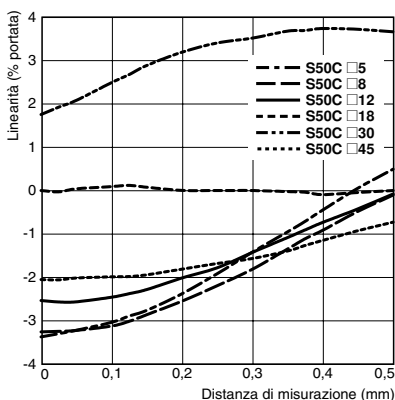


ZX-EM02HT

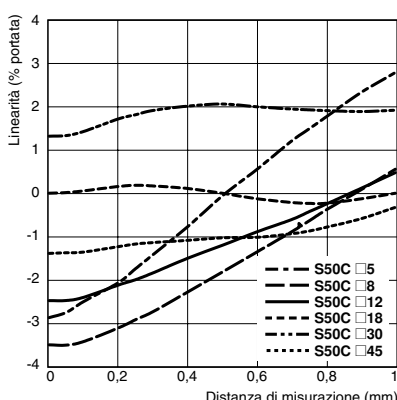


Dimensioni dell'oggetto rilevato/linearità (con la linearità regolata per l'oggetto rilevato standard)

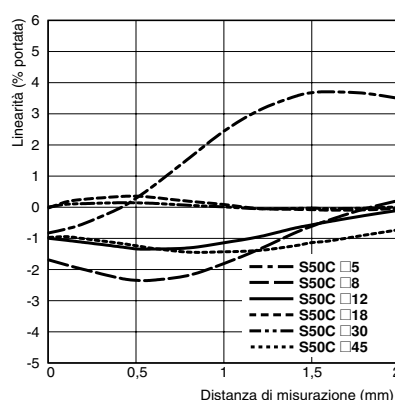
ZX-EDR5T



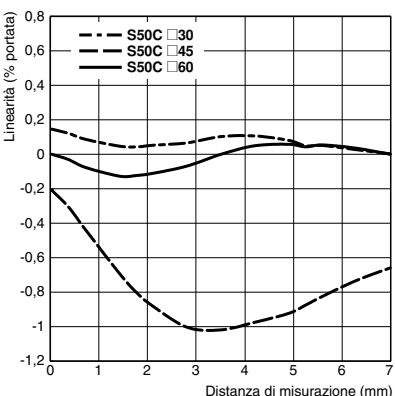
ZX-ED01T



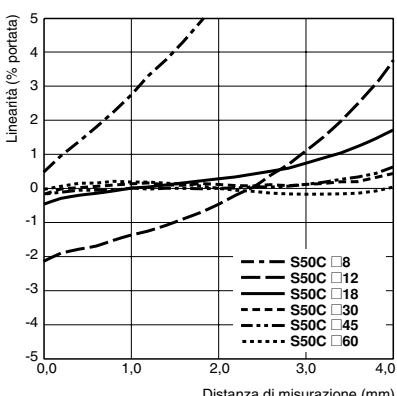
ZX-ED02T/ZX-EM02T



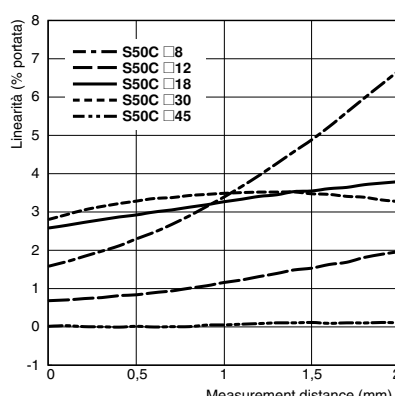
ZX-EM07MT



ZX-EV04T

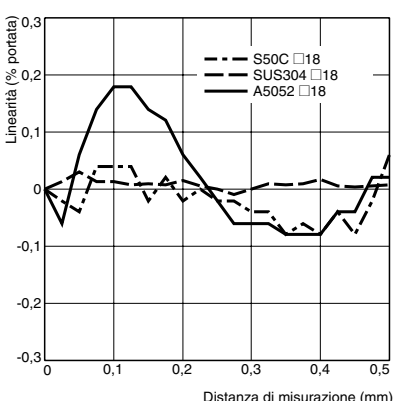


ZX-EM02HT

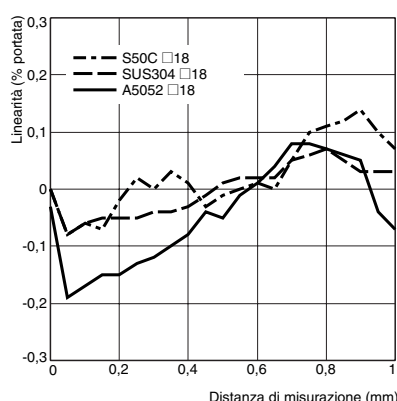


Materiale dell'oggetto rilevato/linearità (con la linearità regolata per ogni oggetto rilevato)

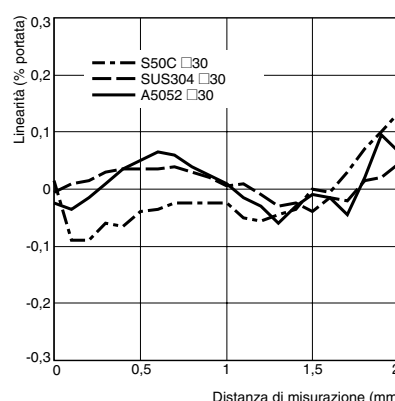
ZX-EDR5T



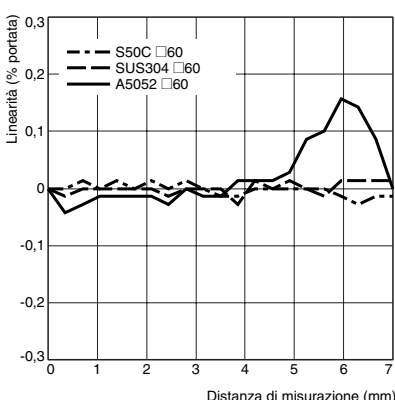
ZX-ED01T



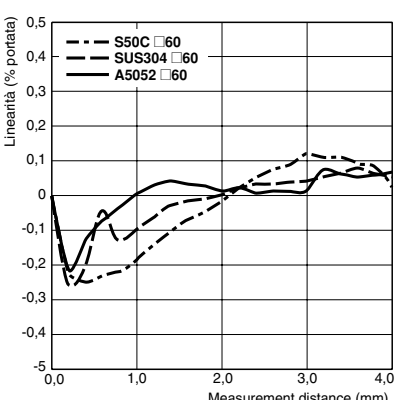
ZX-ED02T/ZX-EM02T



ZX-EM07MT

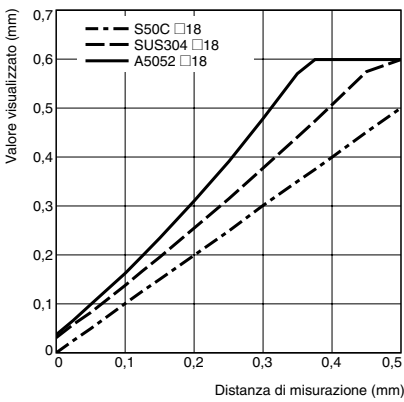


ZX-EV04T

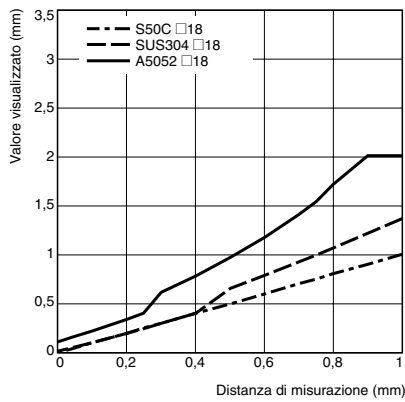


Materiale dell'oggetto rilevato/linearità (con la linearità regolata per l'oggetto rilevato standard e il ferro)

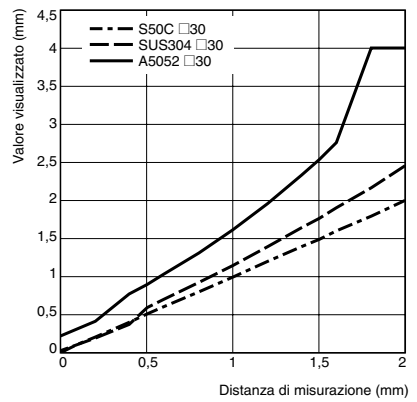
ZX-EDR5T



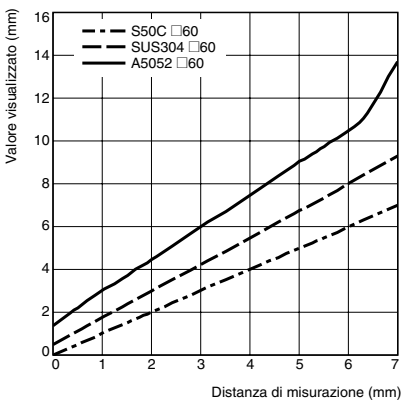
ZX-ED01T



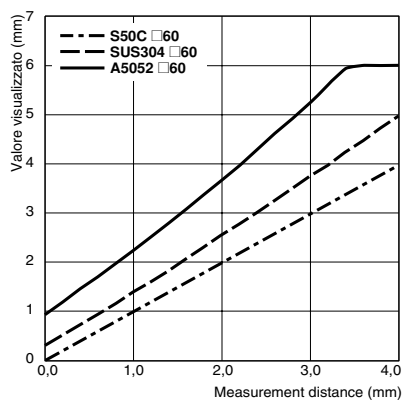
ZX-ED02T/ZX-EM02T



ZX-EM07MT

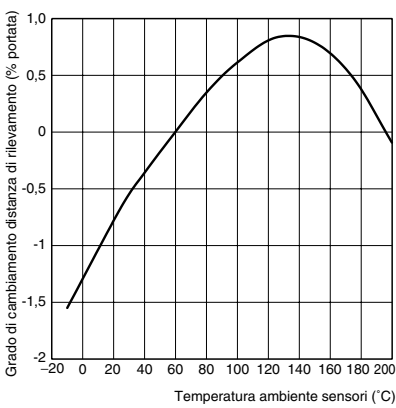


ZX-EV04T



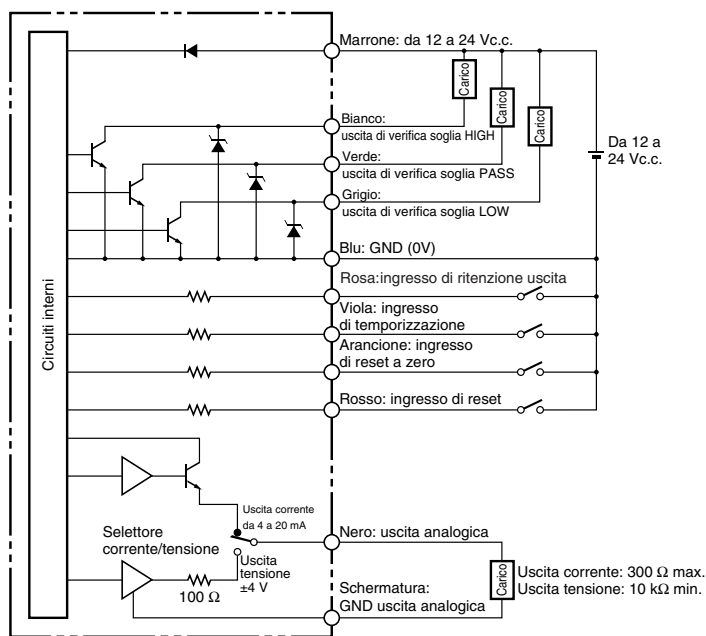
Deriva termica

ZX-EM02HT

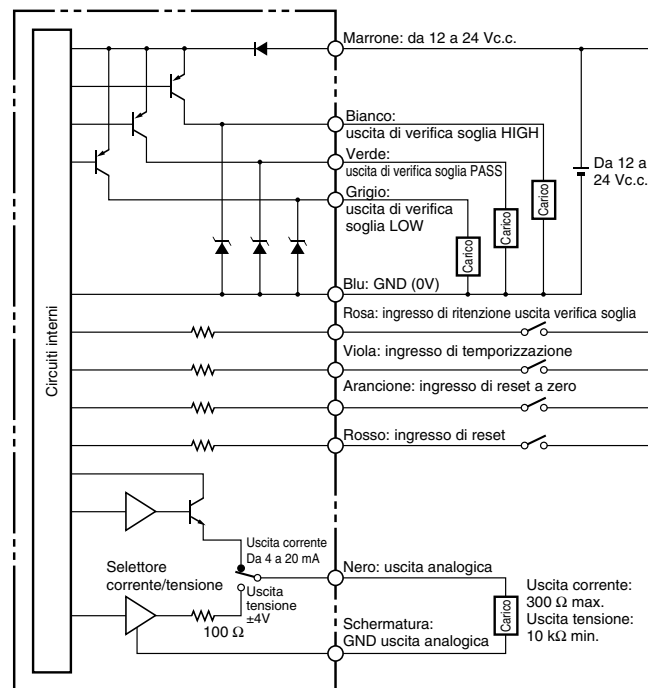


Diagrammi dei circuiti di I/O

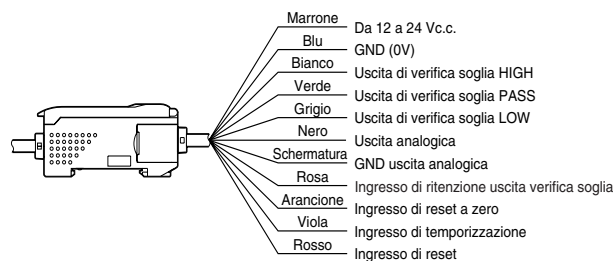
Amplificatore NPN: ZX-EDA11



Amplificatore PNP: ZX-EDA41



Collegamenti: amplificatore



- Nota 1.** Utilizzare un'alimentazione stabilizzata separata per l'amplificatore, specialmente se è richiesta un'elevata risoluzione.
- 2.** Cablare l'amplificatore correttamente per non rischiare di danneggiarlo. Non permettere che i fili, specialmente quelli dell'uscita analogica, vengano a contatto con altre linee.
- 3.** Utilizzare la linea blu (a 0 V) per l'alimentazione e il filo schermato (terra dell'uscita analogica) insieme alla linea nera (uscita analogica) per l'uscita analogica. Ognuna di queste messe a terra deve essere usata per lo scopo designato. Se non si utilizza l'uscita analogica, collegarne la messa a terra alla messa a terra a 0 V.

Nomi delle parti

Teste di rilevamento

ZX-EDR5T

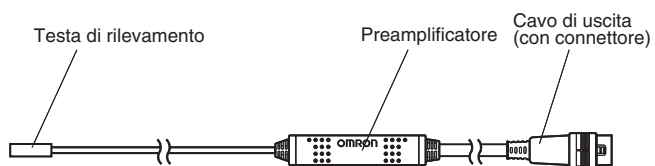
ZX-ED01T

ZX-ED02T

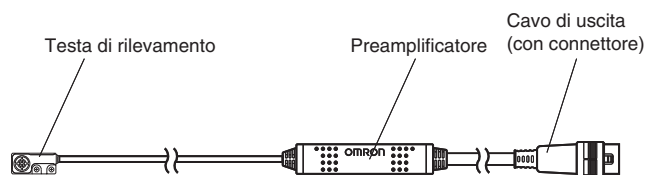
ZX-EM02T

ZX-EM07MT

ZX-EM02HT



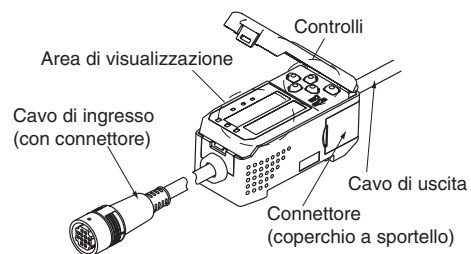
ZX-EV04T



Amplificatori

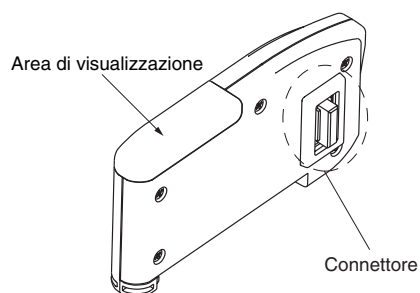
ZX-EDA11

ZX-EDA41



Unità di calcolo

ZX-CAL2



Precauzioni

Design

Conforme alle caratteristiche tecniche e alle prestazioni specificate. Per ulteriori informazioni, fare riferimento alla sezione *Specifiche* a pagina 2.

Oggetti con determinate forme o di certi materiali potrebbero non essere rilevati o la precisione di rilevamento potrebbe non essere sufficiente.

Condizioni ambientali

Non utilizzare il prodotto in luoghi esposti a gas infiammabili o esplosivi.

Per garantire un funzionamento e una manutenzione sicuri, non installare il prodotto in prossimità di apparecchiature elettriche o dispositivi ad alta tensione.

Cablaggio

Non utilizzare il prodotto a tensioni superiori a quelle nominali per non rischiare di danneggiarlo.

Non collegare il prodotto all'alimentazione c.a., né invertire le polarità dell'alimentatore.

Non cortocircuitare il carico per l'uscita a collettore aperto.

Non fare correre il cavo di alimentazione del prodotto insieme a o nello stesso condotto di linee ad alta tensione o di linee elettriche, altrimenti il prodotto potrebbe non funzionare correttamente o subire dei danni a causa dell'induzione.

Non collegare o scollegare i connettori mentre il sensore è acceso per non rischiare di danneggiarlo.

Regolazione

Impostazione

Quando si impostano i valori di soglia, assicurarsi che l'ingresso di ritenzione dell'uscita di verifica della soglia dell'amplificatore sia attivato in modo che ai dispositivi esterni non giunga alcun segnale dall'uscita di verifica.

Altre precauzioni

Non tentare di smontare, riparare o modificare il prodotto.

Smaltire il prodotto in base alle procedure standard per i rifiuti industriali.

Questi sensori non sono compatibili con i sensori di spostamento ZX-L□□ (tipo laser). Non collegare combinazioni di sensori di spostamento ZX-E□□ e ZX-L□□.

Utilizzo corretto

Design

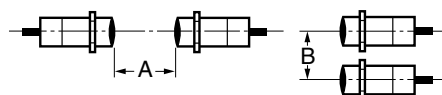
Alimentatori

Attendere circa 30 minuti dopo l'accensione per consentire al sensore di scaldarsi.

Interferenze reciproche

È possibile utilizzare insieme un massimo di 5 sensori collegando l'unità di calcolo ZX-CAL2 tra due amplificatori.

Quando si installano le teste di rilevamento una di fronte all'altra o in parallelo, assicurarsi di rispettare le distanze minime riportate nella tabella seguente.



Interferenze reciproche

Modello	A	B
ZX-EDR5T	5 mm	20 (3,1) mm
ZX-ED01T	10 mm	50 (5,4) mm
ZX-ED02T	20 mm	50 (8) mm
ZX-EM02T	20 mm	50 (10) mm
ZX-EM07MT	100 mm	150 (30) mm
ZX-EV04T	80 mm	50 (14) mm
ZX-EM02HT	20 mm	50 (12) mm

Nota: i valori in parentesi sono validi quando si utilizza la funzione di prevenzione da interferenze reciproche.

Compatibilità

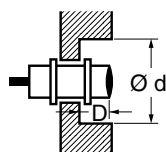
I sensori e gli amplificatori sono compatibili. I sensori possono essere aggiunti o sostituiti separatamente.

Influenza dei campi elettromagnetici ad alta frequenza

Se utilizzato in prossimità di dispositivi che generano campi elettromagnetici ad alta frequenza, ad esempio apparecchiature per la pulizia a ultrasuoni, generatori ad alta frequenza, ricetrasmittitori, telefoni cellulari e inverter, il prodotto potrebbe non funzionare correttamente.

Influenza degli oggetti metallici

Quando si installa il prodotto, rispettare le distanze tra questi ed eventuali oggetti metallici riportate nella tabella seguente.



Influenza degli oggetti metallici

Modello	d	D
ZX-EDR5T	8 mm	9 mm
ZX-ED01T	10 mm	
ZX-ED02T/EM02T	12 mm	
ZX-EM07MT	55 mm	20 mm
ZX-EV04T	16 x 32 mm	4,8 mm
ZX-EM02HT	18 mm	9 mm

Cablaggio

Controllo del cablaggio

Dopo avere completato il cablaggio, prima di accendere il sensore, verificare che l'alimentazione sia collegata correttamente, che non vi siano collegamenti errati, ad esempio che causano cortocircuiti del carico, e che la corrente di carico sia appropriata. Un cablaggio errato può danneggiare il sensore.

Lunghezza del cavo

In caso di prolunga, verificare che la lunghezza del cavo per il sensore e l'amplificatore non superi 10 m. Utilizzare un cavo di prolunga ZX-XC□A (disponibile a richiesta) se è necessario estendere il cavo del sensore. Utilizzare un cavo schermato dello stesso tipo per prolungare il cavo dell'amplificatore.

Alimentazione

Se si utilizza un alimentatore switching di terze parti, collegare il terminale della messa a terra dell'involucro (FG) al circuito di terra. Se la linea di alimentazione è soggetta a sovracorrenti, collegare un assorbitore di sovracorrente che soddisfi le condizioni dell'ambiente operativo.

Unità di calcolo

Se si utilizza un'unità di calcolo, collegare la messa a terra dell'uscita analogica dell'amplificatore corrispondente.

Connettori

Non collegare o scollegare i connettori mentre il sensore è acceso. Quando si inserisce o si rimuove il connettore, fare presa sul guscio.

Montaggio

Precauzioni

Quando si installa la testa di rilevamento del sensore, non sottoporla a urti eccessivi, ad esempio utilizzando un martello, altrimenti potrebbe subire dei danni o il livello di protezione contro le infiltrazioni potrebbe risultare compromesso. I modelli a vite richiedono inoltre l'impiego di una rondella dentata in modo da offrire la tolleranza necessaria per la coppia di serraggio del dado.

Per modelli resistenti al calore, come il ZX-EM02HT, sviluppare un design che tenga conto dell'espansione termica dovuta all'aumento di temperatura dell'oggetto da rilevare, in modo tale che l'oggetto non tocchi mai la superficie di rilevamento. Considerare inoltre che ogni aumento della temperatura abbrevierà la durata del prodotto.

Coppia di serraggio

Non applicare una coppia di serraggio eccessiva al dado. Se necessario, utilizzare una rondella dentata.

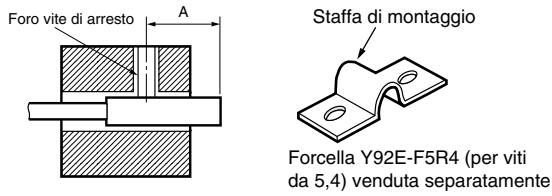


Modello	Coppia di serraggio
ZX-EM02T	15 N·m
ZX-EM07MT	
ZX-EM02HT	59 N·m

Nota: la figura riportata sopra fa riferimento all'utilizzo con una rondella dentata.

Montaggio dei modelli cilindrici

Stringere le viti di arresto applicando una coppia di serraggio pari a 0,2 Nm max.



Modello	A
ZX-EDR5T	Da 9 a 18 mm
ZX-ED01T	
ZX-ED02T	Da 11 a 22 mm

Luogo di installazione

Non installare il prodotto nei seguenti luoghi:

- Luoghi soggetti a temperature al di fuori della gamma di valori riportata nelle specifiche
- Luoghi soggetti a condensa causata da improvvise escursioni termiche
- Luoghi soggetti a tassi di umidità inferiori al 35% o superiore all'85%
- Luoghi esposti a gas corrosivi o infiammabili
- Luoghi esposti a polvere, sali o polvere metallica
- Luoghi direttamente soggetti a urti e vibrazioni
- Luoghi esposti alla luce solare diretta
- Luoghi esposti a spruzzi d'acqua, oli o agenti chimici
- Luoghi con forti campi elettromagnetici o elettrici

Manutenzione e ispezione

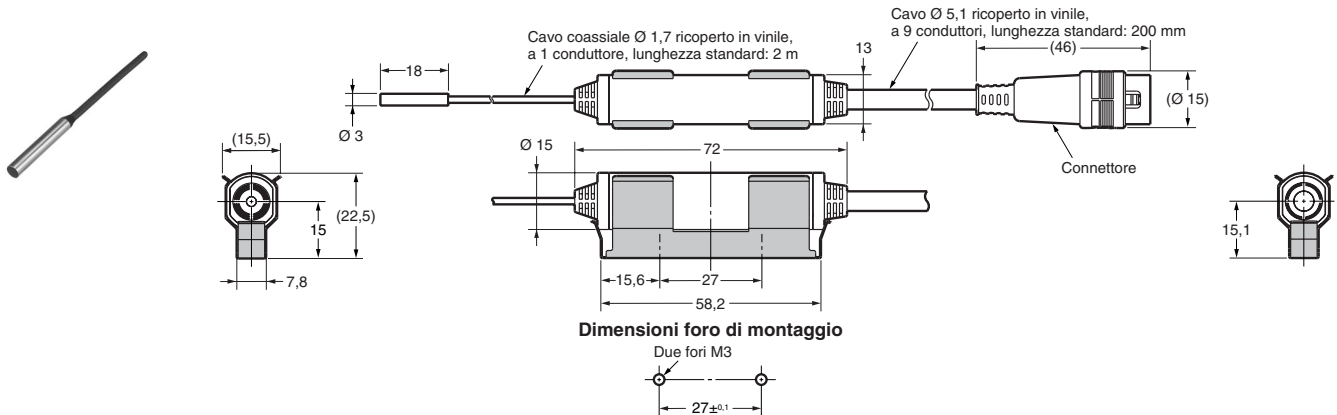
- Assicurarsi di spegnere il sensore prima di regolarlo o rimuoverne la testa di rilevamento.
- Pulizia
Per la pulizia non utilizzare solventi, benzina, acetone o cherosene.

Dimensioni (mm)

Sensori
 Teste di rilevamento

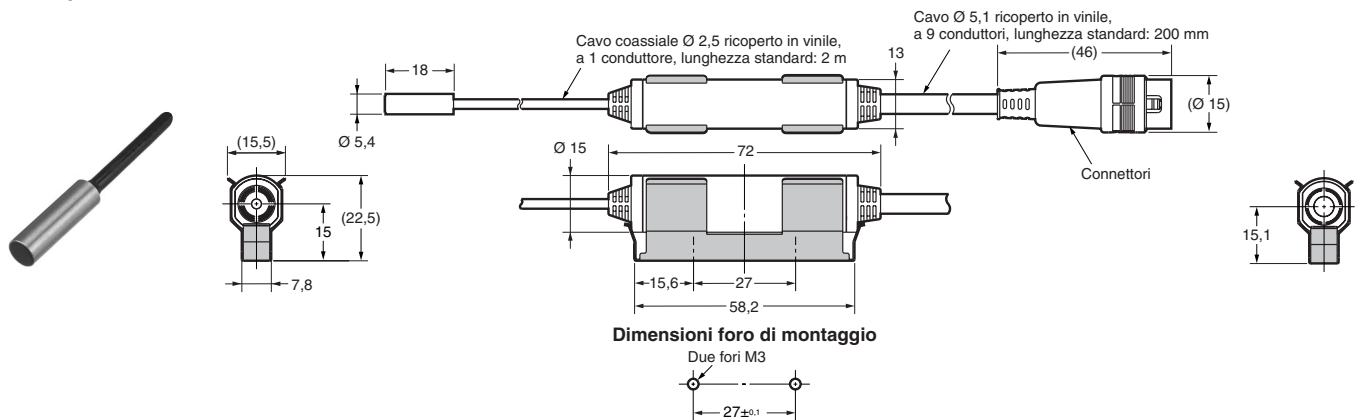
ZX-EDR5T

Dimensioni con la staffa di montaggio in sede



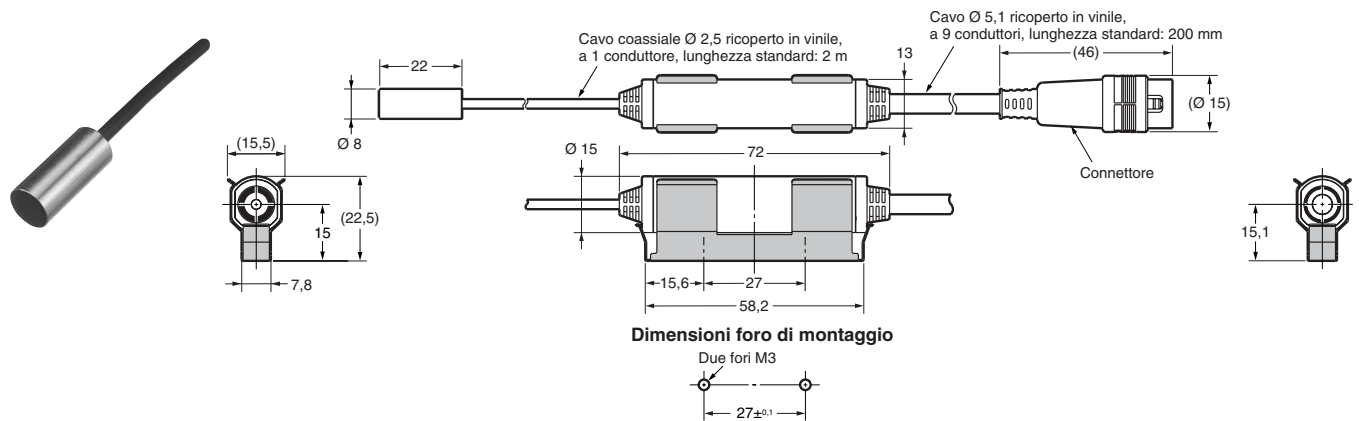
ZX-ED01T

Dimensioni con la staffa di montaggio in sede



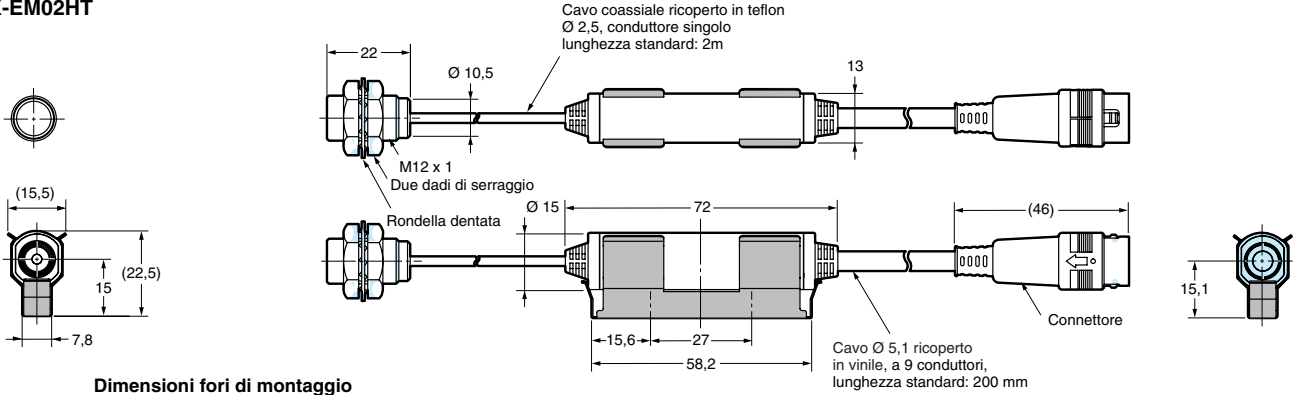
ZX-ED02T

Dimensioni con la staffa di montaggio in sede

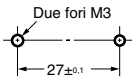


ZX-EM02HT

Dimensioni con la staffa di montaggio in sede

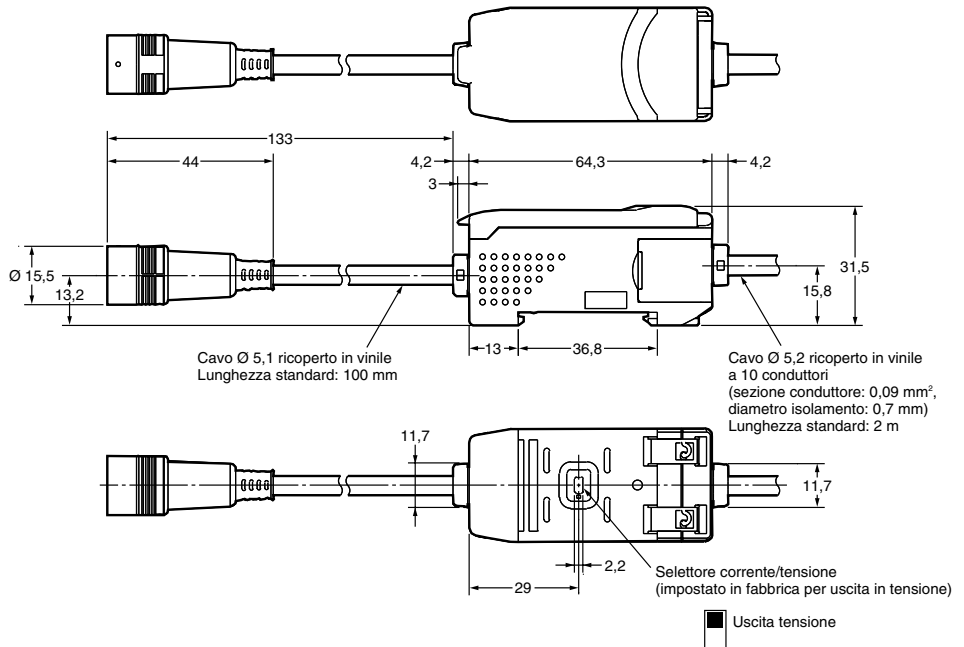
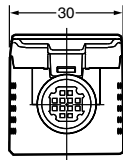


Dimensioni fori di montaggio



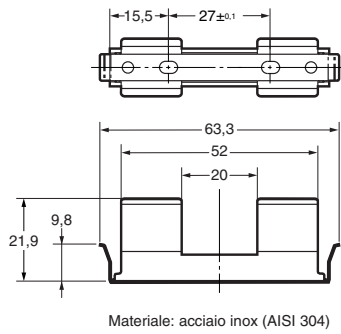
Amplificatori

ZX-EDA11
ZX-EDA41

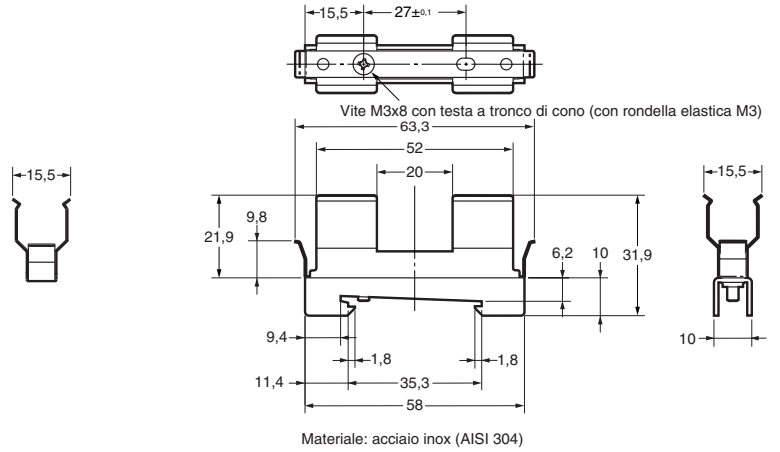


Accessori (venduti separatamente)
 Staffa di montaggio per il preamplificatore

ZX-XBE1

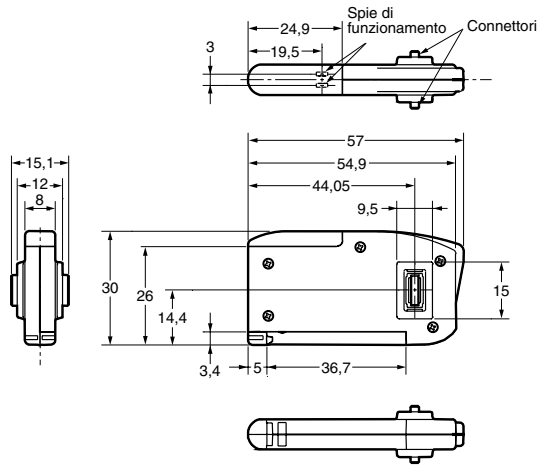


ZX-XBE2



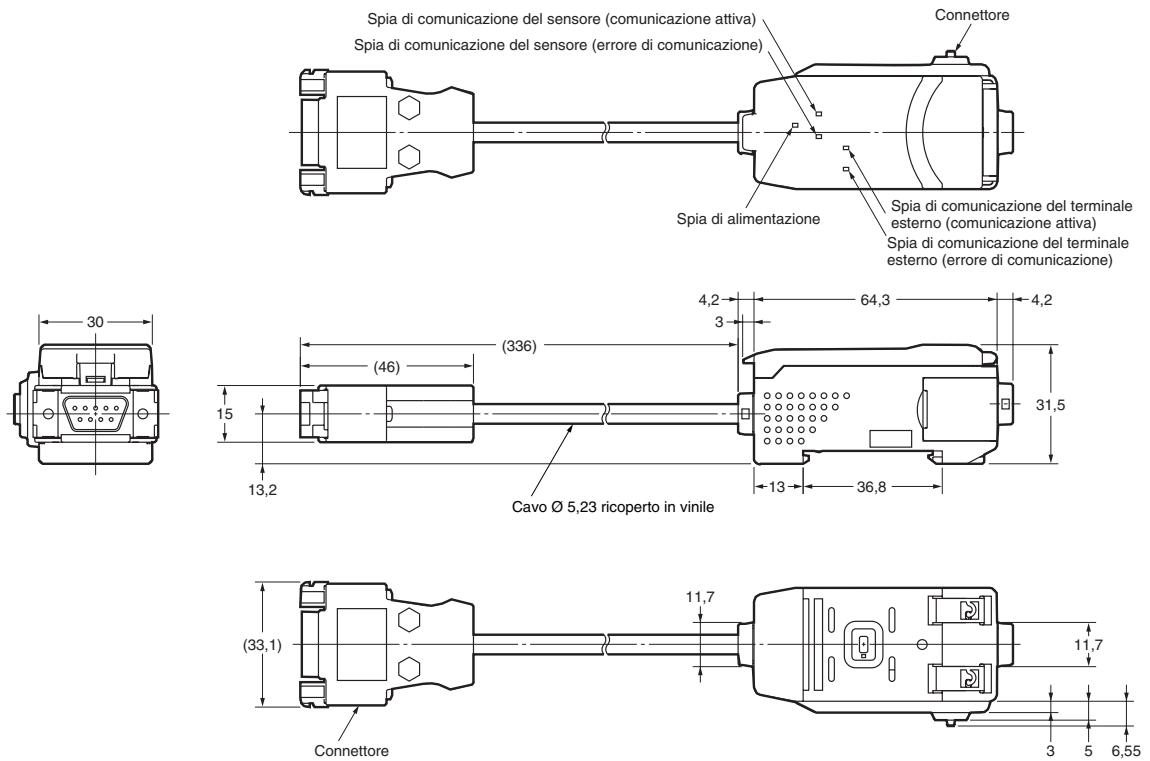
Unità di calcolo

ZX-CAL2



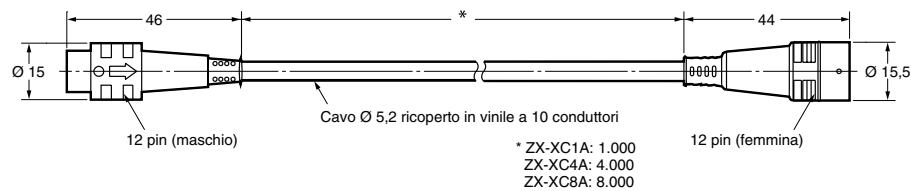
Modulo di interfaccia di comunicazione per la serie ZX

ZX-SF11



Cavi di prolunga con connettori a entrambe le estremità

- ZX-XC1A (1 m)
- ZX-XC4A (4 m)
- ZX-XC8A (8 m)



Cat. No. E331-IT1-02

In una prospettiva di miglioramento del prodotto, le informazioni contenute nel presente documento sono soggette a modifiche senza preavviso.

ITALIA
Omron Electronics SpA
Viale Certosa, 49 - 20149 Milano
Tel: +39 02 32 681
Fax: +39 02 32 51 54
www.omron.it

Nord Ovest Tel: +39 02 326 88 00
Milano Tel: +39 02 32 681
Bologna Tel: +39 051 613 66 11
Padova Tel: +39 049 869 27 11
Terni Tel: +39 074 45 45 11

SVIZZERA
Omron Electronics AG
Sennweidstrasse 44, CH-6312 Steinhausen
Tel: +41 (0) 41 748 13 13
Fax: +41 (0) 41 748 13 45
www.omron.ch

Romanel Tel: +41 (0) 21 643 75 75