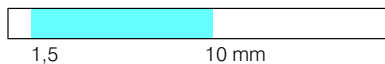


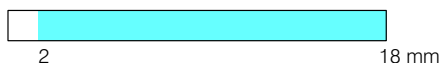
Induktiva givare E2EG-



E2EG-X_
skärmat



E2EG-X_M_
oskärmat



Egenskaper

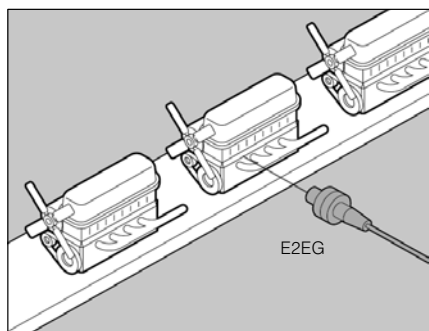
- Kort byggform
- 2- och 3-trådsversion, VDC, PNP/NPN-utgång
- Gul väl synlig indikeringsdiod
- Skärmat och oskärmat utförande
- Fastkabel eller anslutningsdon i metall
- Helgängad med plana ytor för nyckelgrepp
- Polvändnings- och kortslutningsskydd
- Tjock gods, högt åtdragningsmoment

CE
IP67

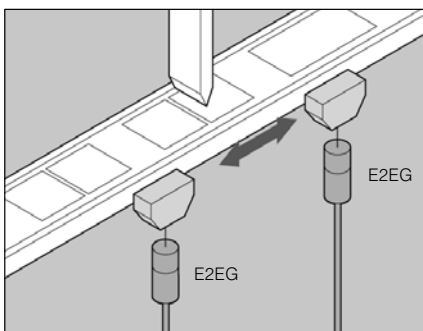


Applikationsexempel

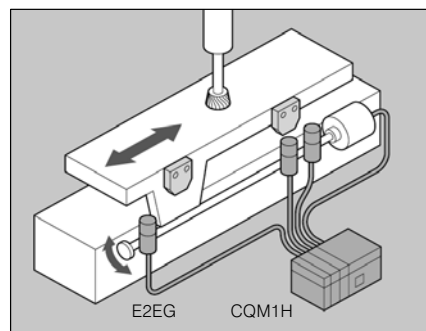
Induktiva givare



Givaren registrerar motorblock på kort avstånd i en smutsig omgivning.



Två induktiva givare kontrollerar att verktyget ligger i rätt position, innan materialet klipps.



Givaren begränsar maskinbordets rörelse.

Induktiva givare E2EG-X skärmad, kort byggform, 3-tråd, VDC**

M8

Byggform	Utförande	Räckvidd	Frekvens	Typbeteckning	
				Slutande	Brytande
Kabel, 2 m*	PNP	1,5 mm	2,0 kHz	E2EG-X1R5B1	E2EG-X1R5B2
	NPN			E2EG-X1R5C1	E2EG-X1R5C2
Don, M8	PNP			E2EG-X1R5B1-M3	-
	NPN			E2EG-X1R5C1-M3	-
Don, M12	PNP			E2EG-X1R5B1-M1	E2EG-X1R5B2-M1
	NPN			E2EG-X1R5C1-M1	E2EG-X1R5C2-M1

M12

Kabel, 2 m*	PNP	2 mm	1,5 kHz	E2EG-X2B1	E2EG-X2B2
	NPN			E2EG-X2C1	E2EG-X2C2
Don, M12	PNP			E2EG-X2B1-M1	E2EG-X2B2-M1
	NPN			E2EG-X2C1-M1	E2EG-X2C2-M1

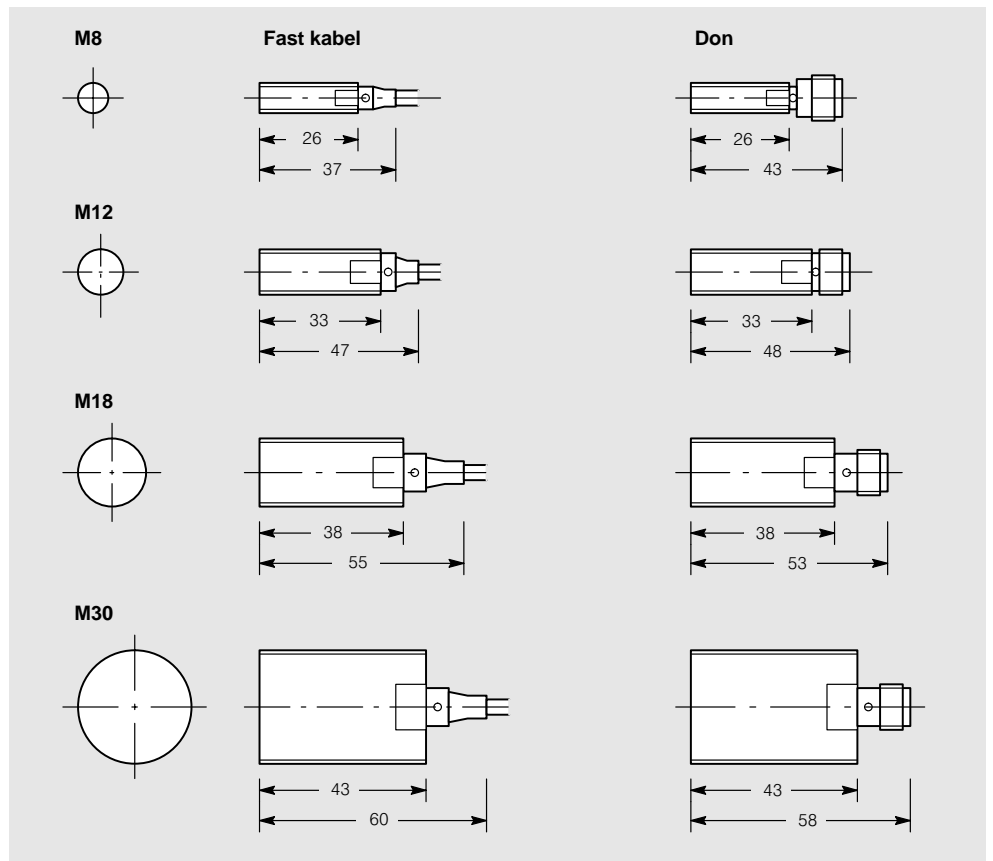
M18

Kabel, 2 m*	PNP	5 mm	0,6 kHz	E2EG-X5B1	E2EG-X5B2
	NPN			E2EG-X5C1	E2EG-X5C2
Don, M12	PNP			E2EG-X5B1-M1	E2EG-X5B2-M1
	NPN			E2EG-X5C1-M1	E2EG-X5C2-M1

M30

Kabel, 2 m*	PNP	10 mm	0,4 kHz	E2EG-X10B1	E2EG-X10B2
	NPN			E2EG-X10C1	E2EG-X10C2
Don, M12	PNP			E2EG-X10B1-M1	E2EG-X10B2-M1
	NPN			E2EG-X10C1-M1	E2EG-X10C2-M1

Mått (mm)



Induktiva givare E2EG-X_M oskärmad, kort byggform, 3-tråd, VDC**

M8

Byggform	Utförande	Räckvidd	Frekvens	Typbeteckning	
				Slutande	Brytande
Kabel, 2 m*	PNP	2 mm	0,8 kHz	E2EG-X2MB1	E2EG-X2MB2
	NPN			E2EG-X2MC1	E2EG-X2MC2
Don, M8	PNP			E2EG-X2MB1-M3	-
	NPN			E2EG-X2MC1-M3	-
Don, M12	PNP			E2EG-X2MB1-M1	E2EG-X2MB2-M1
	NPN			E2EG-X2MC1-M1	E2EG-X2MC2-M1

M12

Kabel, 2 m*	PNP	5 mm	0,4 kHz	E2EG-X5MB1	E2EG-X5MB2
	NPN			E2EG-X5MC1	E2EG-X5MC2
Don, M12	PNP			E2EG-X5MB1-M1	E2EG-X5MB2-M1
	NPN			E2EG-X5MC1-M1	E2EG-X5MC2-M1

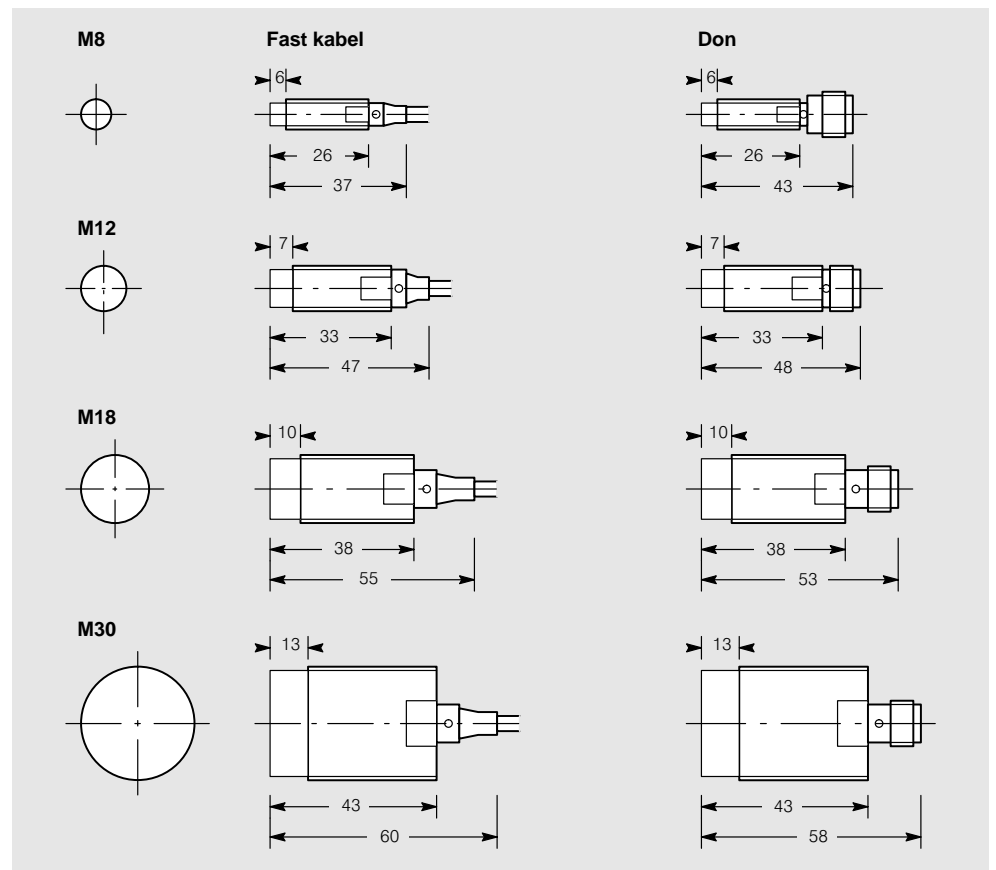
M18

Kabel, 2 m*	PNP	10 mm	0,2 kHz	E2EG-X10MB1	E2EG-X10MB2
	NPN			E2EG-X10MC1	E2EG-X10MC2
Don, M12	PNP			E2EG-X10MB1-M1	E2EG-X10MB2-M1
	NPN			E2EG-X10MC1-M1	E2EG-X10MC2-M1

M30

Kabel, 2 m*	PNP	18 mm	0,1 kHz	E2EG-X18MB1	E2EG-X18MB2
	NPN			E2EG-X18MC1	E2EG-X18MC2
Don, M12	PNP			E2EG-X18MB1-M1	E2EG-X18MB2-M1
	NPN			E2EG-X18MC1-M1	E2EG-X18MC2-M1

Mått (mm)



* andra längder på förfrågan
** VAC- und 2-trådtypen på förfrågan

Induktiva givare E2EG-

Tekniska data

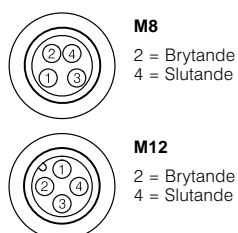
Anslutningsspänning	10..40 VDC, ±10% polvändningsskydd
Strömförbrukning	Max. 13 mA
Utgång	200 mA, öpen kollektor, kortslutningsskydd
Avsökningssubjekt	Metall
Indikator	Driftsindikering LED gul
Omgivningstemperatur	-40..70 °C (utan frostbildning)
Luftfuktighet	35..95 %
Skyddsklass	IP67, IEC 60529
Material	Kapsling: Mässing förnicklad Rostfritt stål (M8) Sensorhuvud: Plast (PBT)
Vikt	Dontyp: 270 g
Kabeltyp:	125 g

Tillbehör

Beteckning	Beskrivning	Längd	Typbeteckning	Sida
Montagesats	Skruvmutter och låsbricka ingår i leveransen		-	-
Anslutningskabel med don M8	Med rakt don (standardlängd)	2 m	933152-041	279
	Med vinklat don (standardlängd)	2 m	933145-041	
Anslutningskabel med don M12	Med rakt don (standardlängd)	2 m	933237-041	
	Med vinklat don (standardlängd)	2 m	933227-041	

Anslutningar

Don



Cat. No. D060-SV2-01

