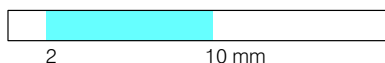


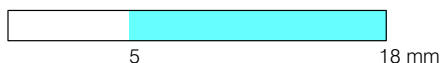
Induktiva givare E2E2-



E2E2-X_
skärmat



E2E2-X_M_
oskärmat



Egenskaper

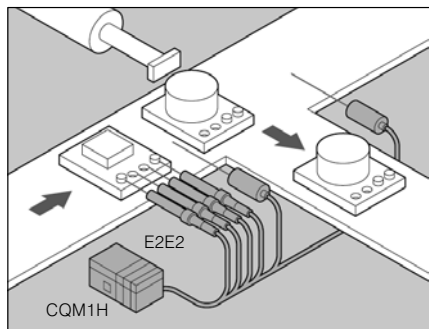
- Lång byggform
- 2- och 3-trådsversion, VAC/VDC, PNP/NPN-utgång
- Röd väl synlig indikeringsdiod
- Skärmat och oskärmat utförande
- Fast kabel eller anslutningsdon i metall
- Tjockt gods, högt åtdragningsmoment
- Helgängad med plana ytor för nyckelgrepp

CE
IP67

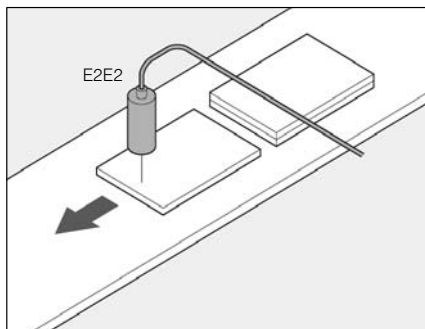


Applikationsexempel

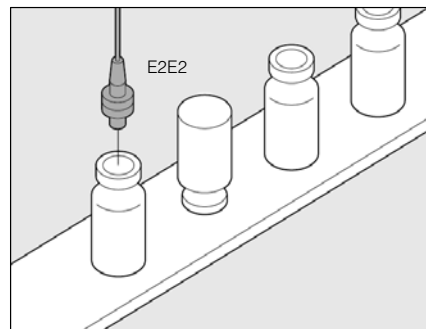
Induktiva givare



Med fyra induktiva givare och ett PLC-system kan ett enkelt 4-bit-identifikationssystem realiseras.



Givaren kontrollerar metallobjektets tjocklek.



En induktiv givare registrerar att flaskor är upprättstående.

Induktiva givare E2E2-X skärmad, lång byggform, 3-tråd, VDC**

M12

Byggform	Utförande	Räckvidd	Frekvens	Typbeteckning	
				Slutande	Brytande
Kabel, 2 m*	PNP	2 mm	1,5 kHz	E2E2-X2B1	E2E2-X2B2
	NPN			E2E2-X2C1	E2E2-X2C2
Don, M12	PNP			E2E2-X2B1-M1	E2E2-X2B2-M1
	NPN			E2E2-X2C1-M1	E2E2-X2C2-M1

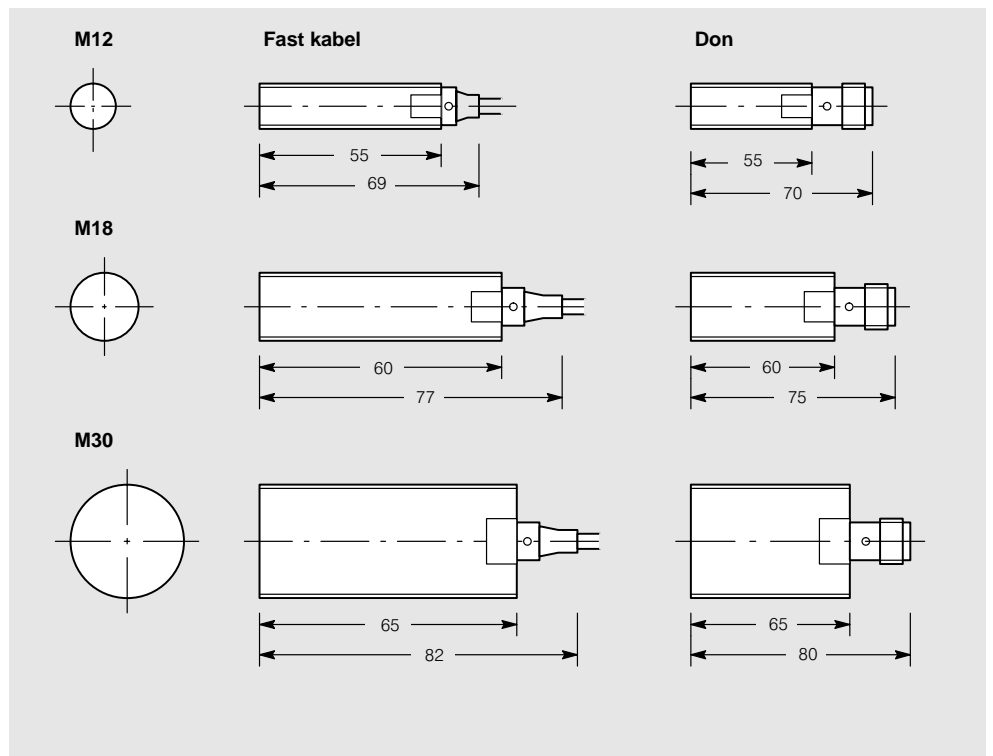
M18

Kabel, 2 m*	PNP	5 mm	0,6 kHz	E2E2-X5B1	E2E2-X5B2
	NPN			E2E2-X5C1	E2E2-X5C2
Don, M12	PNP			E2E2-X5B1-M1	E2E2-X5B2-M1
	NPN			E2E2-X5C1-M1	E2E2-X5C2-M1

M30

Kabel, 2 m*	PNP	10 mm	0,4 kHz	E2E2-X10B1	E2E2-X10B2
	NPN			E2E2-X10C1	E2E2-X10C2
Don, M12	PNP			E2E2-X10B1-M1	E2E2-X10B2-M1
	NPN			E2E2-X10C1-M1	E2E2-X10C2-M1

Mått(mm)



Induktiva givare E2E2-X_M oskärmad, lång byggform, 3-tråd, VDC**

M12

Byggform	Utförande	Räckvidd	Frekvens	Typbeteckning	
				Slutande	Brytande
Kabel, 2 m*	PNP	5 mm	0,4 kHz	E2E2-X5MB1	E2E2-X5MB2
	NPN			E2E2-X5MC1	E2E2-X5MC2
Don, M12	PNP			E2E2-X5MB1-M1	E2E2-X5MB2-M1
	NPN			E2E2-X5MC1-M1	E2E2-X5MC2-M1

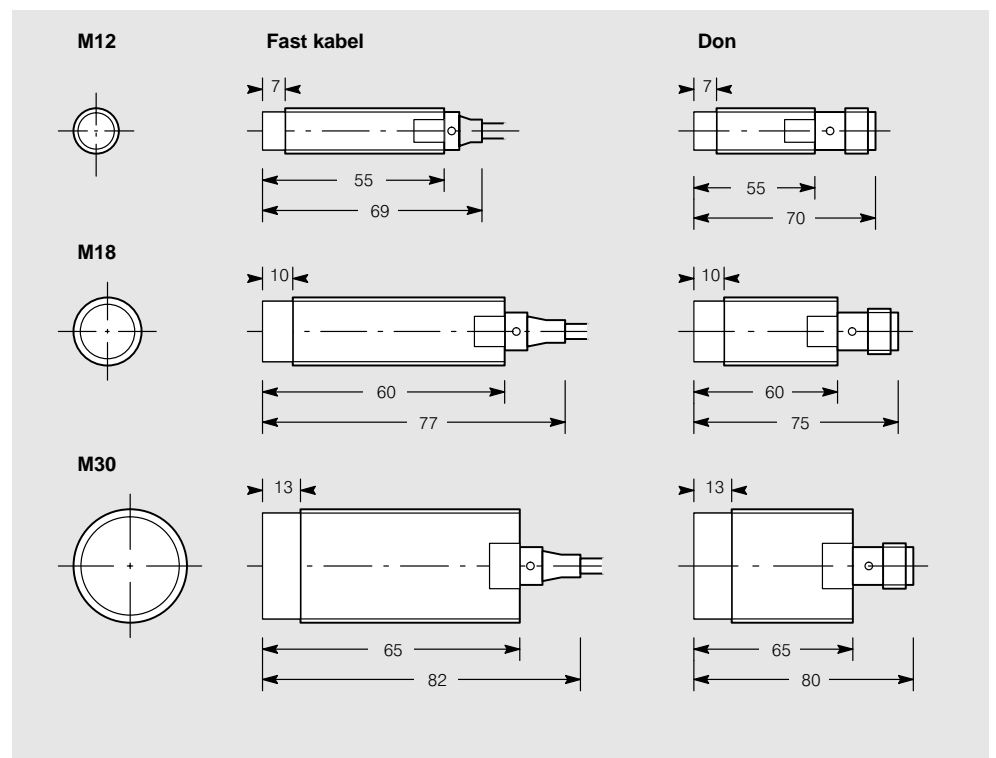
M18

Kabel, 2 m*	PNP	10 mm	0,2 kHz	E2E2-X10MB1	E2E2-X10MB2
	NPN			E2E2-X10MC1	E2E2-X10MC2
Don, M12	PNP			E2E2-X10MB1-M1	E2E2-X10MB2-M1
	NPN			E2E2-X10MC1-M1	E2E2-X10MC2-M1

M30

Kabel, 2 m*	PNP	18 mm	0,1 kHz	E2E2-X18MB1	E2E2-X18MB2
	NPN			E2E2-X18MC1	E2E2-X18MC2
Don, M12	PNP			E2E2-X18MB1-M1	E2E2-X18MB2-M1
	NPN			E2E2-X18MC1-M1	E2E2-X18MC2-M1

Mått(mm)



* andra längder på förfrågan
** VAC- och 2-trådsversioner på förfrågan

Induktiva givare E2E2-

Tekniska data

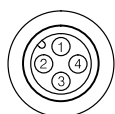
Anslutningsspänning	10..55 VDC, ±10% polvändningsskydd
Strömförbrukning	Max. 13 mA
Utgång	200 mA, öppen kollektor, kortslutningsskydd
Avsökningssobjekt	Metall
Indikator	Driftsindikator: LED röd
Omgivningstemperatur	-40..85 °C (utan frostbildning)
Luftfuktighet	35..95 %
Skyddsklass	IP67, 60529
Material	Kapsling: Mässing, förnicklad Sensorhuvud: Plast (PBT)
Vikt	Dontyp: max. 125 g Kabeltyp: max. 220 g

Tillbehör

Beteckning	Beskrivning	Typbeteckning	Sida
Montagesats	Skruvmutter och låsbricka ingår i leveransen	-	-
Anslutningskabel med don M12	Med rakt don (standardlängd)	2 m	933237-041
	Med vinklat don (standardlängd)	2 m	933227-041

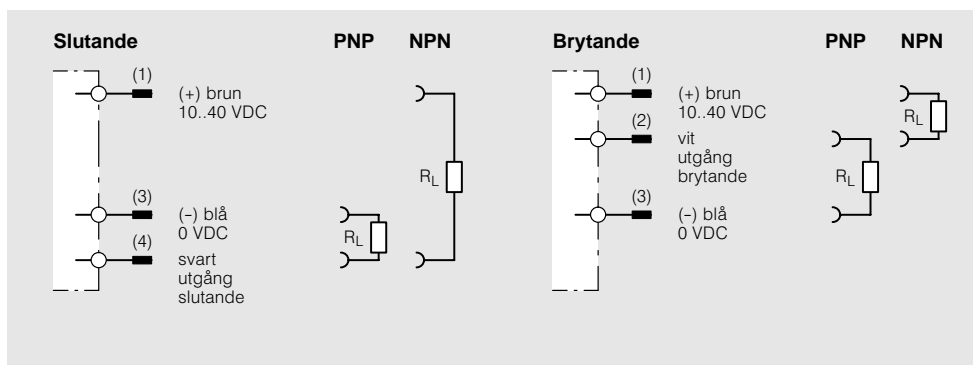
Anslutningar

Don



M12

2 = Brytande
4 = Slutande



Cat. No. D058-SV2-01C