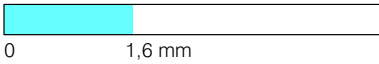


Induktiva givare E2S-



E2S-W_-/Q_-
oskärmad



0 1,6 mm



0 2,5 mm



Egenskaper

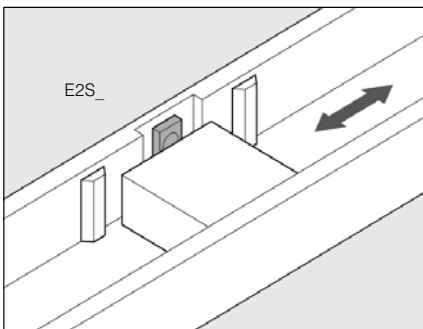
- Kvadratisk miniatyr byggform
- Axiell och radiell avsökningsyta
- Driftsindikering, synbar från 3 håll
- Driftsindikator, LED orange
- Plastkapsling
- Hög svarsfrekvens (1 kHz)
- 2- och 3-trådversion, VDC

CE
IP67

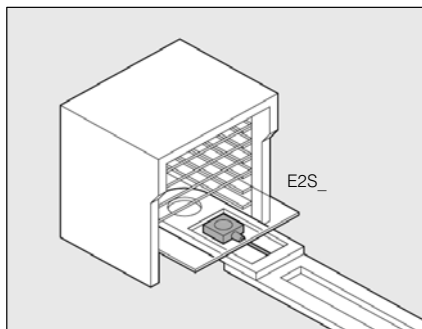


Applikationsexempel

Induktiva givare



Formatet ger möjlighet att montera givaren i små utrymmen.



E2S-givarna är speciellt anpassade till olika montageutrymmen.

Induktiva givare E2S- oskärmad, 3-tråd*, kabel: 1 m, VDC

Axiell avsökningsyta

Utförande	Räckvidd	Frekvens	Typbeteckning	
			Slutande	Brytande
PNP	1,6 mm	1 kHz	E2S-Q15	E2S-Q16
	2,5 mm		E2S-Q25	E2S-Q26
NPN	1,6 mm		E2S-Q13	E2S-Q14
	2,5 mm		E2S-Q23	E2S-Q24

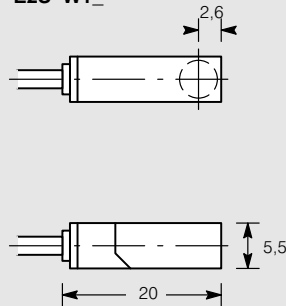
Radiell avsökningsyta

Utförande	Räckvidd	Frekvens	Typbeteckning	
			Slutande	Brytande
PNP	1,6 mm	1 kHz	E2S-W15	E2S-W16
	2,5 mm		E2S-W25	E2S-W26
NPN	1,6 mm		E2S-W13	E2S-W14
	2,5 mm		E2S-W23	E2S-W24

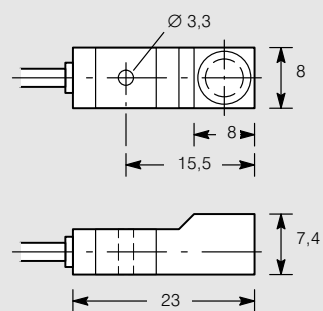


Mått (mm)

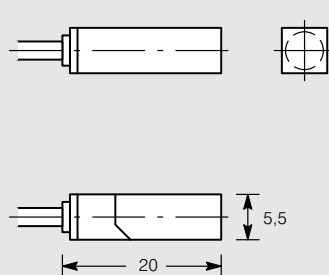
Radiell avsökningsyta
E2S-W1_



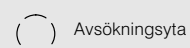
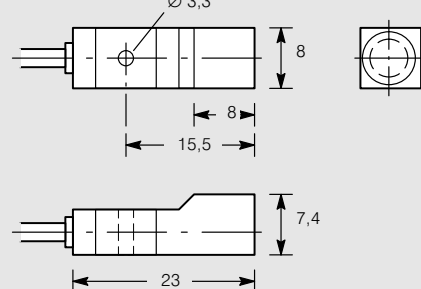
E2S-W2_



Axiell avsökningsyta
E2S-Q1_



E2S-Q2_



Induktiva givare E2S-

Tekniska data

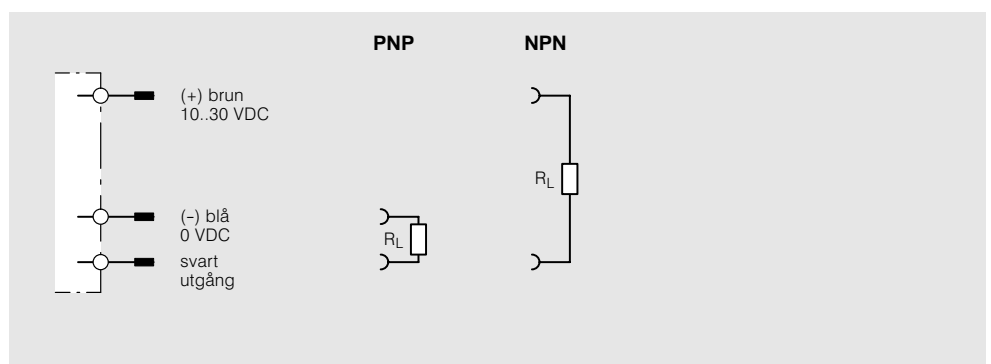
Anslutningsspänning	10..30 VDC, $\pm 10\%$ polvändningsskydd
Strömförbrukning	Max. 13 mA (2-trådversion: 0,8 mA)
Utgång	50 mA, öppen kollektor, kortslutningsskydd
Kopplingsfrekvens	1 kHz
Avsökningssubjekt	Metall
Indikator	Drift: LED orange
Omgivningstemperatur	-25..+70 °C (utan frostbildning)
Luftfuktighet	35..90 %
Skyddsklass	IP67, IEC 60529
Material	Kapsling: Polyallylat Sensorhuvud: Polyallylat
Vikt	10 g

Tillbehör

Beteckning	Beskrivning	Typbeteckning	Sida
Montagesats	Monteringsvinkel ingår i leverans	-	-



Anslutningar



Induktiva givare E2S-