

Gränslägesbrytare med manuell återställning

D4N-□□R

Gränslägesbrytare med manuell återställning

- Sortimentet omfattar varianter med 3 kontakter, 2NC/1NO och 3NC som komplement till utföranden med 1NC/1NO och 2NC. MBB-versionen uppfyller kraven i avancerade installationer.
 - Det finns även versioner med M12-kontaktdon, vilket ger snabbare installation och förenklat underhåll.
 - Guldpläterade kontakter som standard ger hög tillförlitlighet. Kan användas för standardbelastning eller mikrobekastning.
 - Produkterna innehåller inget bly, kadmium eller sexvärdigt krom, vilket minskar belastningen på miljön.
 - Uppfyller kraven enligt EN115 och EN81-1.
- Läs igenom "Säkerhetsåtgärder" på sidan 11.



Anm: Kontakta din återförsäljare för detaljerad information om säkerhetscertifierade brytare.

Beställningsnummer

D4N-□□□□R
1 2 3

1. Förskruvning/kontaktstorlek

- 1: Pg13.5 (1-pol)
- 2: G1/2 (1-pol)
- 3: 1/2-14 NPT (1-pol)
- 4: M20 (1-pol)
- 5: Pg13,5 (2-pol)
- 6: G1/2 (2-pol)
- 7: 1/2-14NPT (M20 2-pol med 1/2-14NPT-adapter)
- 8: M20 (2-pol)
- 9: M12-kontakt (1-pol)

2. Inbyggd brytare






- A: 1NC/1NO („slow action“)
- B: 2NC („slow action“)
- C: 2NC/1NO („slow action“)
- D: 3NC („slow action“)

3. Brytarhuvud och mekanism



- 20: Arm med rulle (arm och rulle i hårdplast)
- 2G: Justerbar arm med rulle, positionslås (arm i metall, rulle i hårdplast)
- 2H: Justerbar arm med rulle, positionslås (arm i metall, rulle i gummi)
- 31: Nock
- 32: Nock med rulle
- 62: Envägs arm med rulle (horisontell)
- 72: Envägs arm med rulle (vertikal)

Typöversikt

Typöversikt

Manöverdon	Förskruvning		Inbyggd kontaktmekanism			
			1NC/1NO (långsam funktion)	2NC (långsam funktion)	2NC/1NO (långsam funktion)	3NC (långsam funktion)
Arm med rulle (arm och rulle i hårdplast) 	1 förskruvningshål	Pg13,5	D4N-1A20R	D4N-1B20R	D4N-1C20R	D4N-1D20R
		G1/2	D4N-2A20R	D4N-2B20R	D4N-2C20R	D4N-2D20R
		1/2-14NPT	D4N-3A20R	D4N-3B20R	D4N-3C20R	D4N-3D20R
		M20	D4N-4A20R	D4N-4B20R	D4N-4C20R	D4N-4D20R
		M12-kontaktton	D4N-9A20R	D4N-9B20R	---	---
	2 förskruvningshål	Pg13,5	D4N-5A20R	D4N-5B20R	D4N-5C20R	D4N-5D20R
		G1/2	D4N-6A20R	D4N-6B20R	D4N-6C20R	D4N-6D20R
		1/2-14NPT (se anm. 2)	D4N-7A20R	D4N-7B20R	D4N-7C20R	D4N-7D20R
		M20	D4N-8A20R	D4N-8B20R	D4N-8C20R	D4N-8D20R
		M12-kontaktton	D4N-9A20R	D4N-9B20R	---	---
Justerbar arm med rulle, positionsås (arm i metall, rulle i hårdplast) 	1 förskruvningshål	Pg13,5	D4N-1A2GR	D4N-1B2GR	D4N-1C2GR	D4N-1D2GR
		G1/2	D4N-2A2GR	D4N-2B2GR	D4N-2C2GR	D4N-2D2GR
		1/2-14NPT	D4N-3A2GR	D4N-3B2GR	D4N-3C2GR	D4N-3D2GR
		M20	D4N-4A2GR	D4N-4B2GR	D4N-4C2GR	D4N-4D2GR
		M12-kontaktton	D4N-9A2GR	D4N-9B2GR	---	---
	2 förskruvningshål	Pg13,5	D4N-5A2GR	D4N-5B2GR	D4N-5C2GR	D4N-5D2GR
		G1/2	D4N-6A2GR	D4N-6B2GR	D4N-6C2GR	D4N-6D2GR
		1/2-14NPT (se anm. 2)	D4N-7A2GR	D4N-7B2GR	D4N-7C2GR	D4N-7D2GR
		M20	D4N-8A2GR	D4N-8B2GR	D4N-8C2GR	D4N-8D2GR
		M12-kontaktton	D4N-9A2GR	D4N-9B2GR	---	---
Justerbar arm med rulle, positionsås (arm i metall, rulle i gummi) 	1 förskruvningshål	Pg13,5	D4N-1A2HR	D4N-1B2HR	D4N-1C2HR	D4N-1D2HR
		G1/2	D4N-2A2HR	D4N-2B2HR	D4N-2C2HR	D4N-2D2HR
		1/2-14NPT	D4N-3A2HR	D4N-3B2HR	D4N-3C2HR	D4N-3D2HR
		M20	D4N-4A2HR	D4N-4B2HR	D4N-4C2HR	D4N-4D2HR
		M12-kontaktton	D4N-9A2HR	D4N-9B2HR	---	---
	2 förskruvningshål	Pg13,5	D4N-5A2HR	D4N-5B2HR	D4N-5C2HR	D4N-5D2HR
		G1/2	D4N-6A2HR	D4N-6B2HR	D4N-6C2HR	D4N-6D2HR
		1/2-14NPT (se anm. 2)	D4N-7A2HR	D4N-7B2HR	D4N-7C2HR	D4N-7D2HR
		M20	D4N-8A2HR	D4N-8B2HR	D4N-8C2HR	D4N-8D2HR
		M12-kontaktton	D4N-9A2HR	D4N-9B2HR	---	---
Nock 	1 förskruvningshål	Pg13,5	D4N-1A31R	D4N-1B31R	D4N-1C31R	D4N-1D31R
		G1/2	D4N-2A31R	D4N-2B31R	D4N-2C31R	D4N-2D31R
		1/2-14NPT	D4N-3A31R	D4N-3B31R	D4N-3C31R	D4N-3D31R
		M20	D4N-4A31R	D4N-4B31R	D4N-4C31R	D4N-4D31R
		M12-kontaktton	D4N-9A31R	D4N-9B31R	---	---
	2 förskruvningshål	Pg13,5	D4N-5A31R	D4N-5B31R	D4N-5C31R	D4N-5D31R
		G1/2	D4N-6A31R	D4N-6B31R	D4N-6C31R	D4N-6D31R
		1/2-14NPT (se anm. 2)	D4N-7A31R	D4N-7B31R	D4N-7C31R	D4N-7D31R
		M20	D4N-8A31R	D4N-8B31R	D4N-8C31R	D4N-8D31R
		M12-kontaktton	D4N-9A31R	D4N-9B31R	---	---
Nock med rulle 	1 förskruvningshål	Pg13,5	D4N-1A32R	D4N-1B32R	D4N-1C32R	D4N-1D32R
		G1/2	D4N-2A32R	D4N-2B32R	D4N-2C32R	D4N-2D32R
		1/2-14NPT	D4N-3A32R	D4N-3B32R	D4N-3C32R	D4N-3D32R
		M20	D4N-4A32R	D4N-4B32R	D4N-4C32R	D4N-4D32R
		M12-kontaktton	D4N-9A32R	D4N-9B32R	---	---
	2 förskruvningshål	Pg13,5	D4N-5A32R	D4N-5B32R	D4N-5C32R	D4N-5D32R
		G1/2	D4N-6A32R	D4N-6B32R	D4N-6C32R	D4N-6D32R
		1/2-14NPT (se anm. 2)	D4N-7A32R	D4N-7B32R	D4N-7C32R	D4N-7D32R
		M20	D4N-8A32R	D4N-8B32R	D4N-8C32R	D4N-8D32R
		M12-kontaktton	D4N-9A32R	D4N-9B32R	---	---

Rekommenderade typer

Manöverdon	Förskruvning		Inbyggd kontaktmekanism			
			1NC/1NO (långsam funktion)	2NC (långsam funktion)	2NC/1NO (långsam funktion)	3NC (långsam funktion)
Envägs rullarm (horisontell) 	1 förskruvningshål	Pg13,5	D4N-1A62R	D4N-1B62R	D4N-1C62R	D4N-1D62R
		G1/2	D4N-2A62R	D4N-2B62R	D4N-2C62R	D4N-2D62R
		1/2-14NPT	D4N-3A62R	D4N-3B62R	D4N-3C62R	D4N-3D62R
		M20	D4N-4A62R	D4N-4B62R	D4N-4C62R	D4N-4D62R
		M12-kontaktidon	D4N-9A62R	D4N-9B62R	---	---
	2 förskruvningshål	Pg13,5	D4N-5A62R	D4N-5B62R	D4N-5C62R	D4N-5D62R
		G1/2	D4N-6A62R	D4N-6B62R	D4N-6C62R	D4N-6D62R
		1/2-14NPT (se anm. 2)	D4N-7A62R	D4N-7B62R	D4N-7C62R	D4N-7D62R
		M20	D4N-8A62R	D4N-8B62R	D4N-8C62R	D4N-8D62R
		M12-kontaktidon	D4N-9A62R	D4N-9B62R	---	---
Envägs rullarm (vertikal) 	1 förskruvningshål	Pg13,5	D4N-1A72R	D4N-1B72R	D4N-1C72R	D4N-1D72R
		G1/2	D4N-2A72R	D4N-2B72R	D4N-2C72R	D4N-2D72R
		1/2-14NPT	D4N-3A72R	D4N-3B72R	D4N-3C72R	D4N-3D72R
		M20	D4N-4A72R	D4N-4B72R	D4N-4C72R	D4N-4D72R
		M12-kontaktidon	D4N-9A72R	D4N-9B72R	---	---
	2 förskruvningshål	Pg13,5	D4N-5A72R	D4N-5B72R	D4N-5C72R	D4N-5D72R
		G1/2	D4N-6A72R	D4N-6B72R	D4N-6C72R	D4N-6D72R
		1/2-14NPT (se anm. 2)	D4N-7A72R	D4N-7B72R	D4N-7C72R	D4N-7D72R
		M20	D4N-8A72R	D4N-8B72R	D4N-8C72R	D4N-8D72R
		M12-kontaktidon	D4N-9A72R	D4N-9B72R	---	---

Anm: 1. M20 bör användas för brytare i Europa. För brytare i Nordamerika bör 1/2-14NPT användas.
2. Typerna 1/2-14NPT-typer med 2 förskruvningshål levereras med en adapter M20 till 1/2-14NPT.

Specifikationer

Standarder och EG-direktiv

- Uppfyller kraven i följande EG-direktiv:
Maskindirektivet
Lågspänningsdirektivet
EN50047
EN1088
GS-ET-15

Godkänd enligt följande standarder:

Institution	Standard	Arkivnummer
TÜV Product Service	EN60947-5-1 (godkänd tvångsbrytning)	B03 11 39656 061
UL (Se kommentar.)	UL508, CSA C22.2 nr 14	E76675

Anm: Godkännande enligt CSA C22.2 nr 14 anges med UL-märkning.

CCC-märkning (China Compulsory Certification)

Institution	Standard	Arkivnummer
CQC	GB14048.5	Under behandling

Godkända nominella data

TÜV (EN60947-5-1)

Egenskap	Användningskategori	AC-15	DC-13
Nominell driftström (I_e)		3 A	0,27 A
Nominell driftspänning (U_e)		240 V	250 V

Anm: Använd en 10 A säkring typ gI eller gG som överensstämmer med IEC269 som kortslutningskydd. Denna säkring är inte inbyggd i brytaren.

UL/CSA (UL508, CSA C22.2 nr 14)

A300

Nominell spänning	Arbetsström	Ström		Voltampere	
		Slutning	Brytning	Slutning	Brytning
120 V AC	10 A	60 A	6 A	7 200 VA	720 VA
240 V AC		30 A	3 A		

Q300

Nominell spänning	Arbetsström	Ström		Voltampere	
		Slutning	Brytning	Slutning	Brytning
125 V DC	2,5 A	0,55 A	0,55 A	69 VA	69 VA
250 V DC		0,27 A	0,27 A		

Allmänna data

Skyddsklass (Se anm. 3.)		IP67 (EN60947-5-1)
Livslängd (se anm. 4)	Mekanisk	Minst 1 000 000 växlingar
	Elektrisk	Minst 500 000 växlingar vid en resistiv belastning på 3 A vid 250 V AC (se anm. 5) Minst 300 000 växlingar vid en resistiv belastning på 10 A vid 250 V AC
Manöverhastighet		1 mm/s till 0,5 m/s (D4N-1A20R)
Växlingsfrekvens		max 30 växlingar/minut
Kontaktresistans		25 mΩ max.
Minsta belastning (Se anm. 6.)		Resistiv belastning på 1 mA vid 5 V DC (referensvärde på N-nivå)
Nominell isolationsspänning (U_i)		300 V
Skydd mot elektrisk stöt		Klass II (dubbel isolering)
Föroreningsgrad (driftsmiljö)		Nivå 3 (EN60947-5-1)
Tålighet mot impulsspänning (EN60947-5-1)		Mellan uttag med samma polaritet: 2,5 kV
		Mellan uttag med olika polaritet: 4 kV
		Mellan andra uttag och spänningslösa metalldelar: 6 kV
Isoleringsresistans		100 MΩ min.
Kontaktgap		Snäppfunktion: min. 2 x 0,5 mm Långsam funktion: min. 2 x 2 mm
Vibrationstålighet	Felfunktion	10 till 55 Hz, 0,75 mm enkel amplitud
Stöttålighet	Till brott	1 000 m/s ²
	Felfunktion	300 m/s ²
Villkorlig kortslutningsström		100 A (EN60947-5-1)
Nominell termisk ström okaplad (I_{th})		10 A (EN60947-5-1)
Omgivningstemperatur		Drift: -30°C till 70°C utan isbildning
Omgivande luftfuktighet		Drift: max. 95 %
Vikt		Cirka 92 g (D4N-1A20R)

Anm: 1. Ovanstående värden är utgångsvärden.

- Om en kontakt har använts med standardlast, kan kontakten därefter inte användas med en mindre last. Kontaktytan kan ha blivit grov, vilket försämrar kontaktegenskaperna.
- Skyddsklassen testas enligt den metod som anges i standarden EN60947-5-1. Kontrollera först att tätningen är tillräcklig för driftsvillkoren och miljön. Även om kontaktdonet är smuts- och vattenskyddat får typen D4N-□R inte användas i miljöer där främmande material (till exempel damm, smuts, olja, vatten eller kemikalier) kan tränga in i huvudet. Annars kan produkten förslitas onormalt, skadas eller sluta fungera.
- Livslängdsvärdena gäller vid en omgivningstemperatur på 5°C till 35°C och en luftfuktighet på 40 % till 70 %. Kontakta OMRON-återförsäljaren för mer information.
- Om omgivningstemperaturen överstiger 35°C, får inte lasten på 3 A, 250 V AC ledas genom mer än 2 kretsar.
- Värdet varierar med växlingsfrekvens, miljö och tillförlitlighetsnivå. Kontrollera i förväg att driften fungerar med den verkliga lasten.

Uppbyggnad, namn och funktioner

Beskrivning

Säker armjustering

Hävvarmen och axeln har skårar (serration) som hindrar armen från att slira på axeln. Ställdonet låser (självlåsand) när det förs till det låsta läget.

Återställningshuvud (blått)

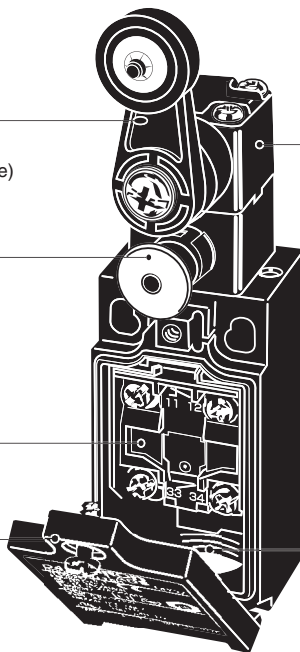
Återställningshuvudet kan vridas till ett av fyra lägen.

Inbyggd brytare

Den inbyggda brytaren har en tvångsbrytande mekanism som med kraft tvingar isär den normalt slutna kontakten även vid kontaktsvetsning.

Lock

För att kunna utföra ledningsdragning och underhåll har locket ett gångjärn i den nedre kanten och kan öppnas genom att lockets skruv lossas.



Huvud

Riktningen på manöverhuvudet för varianterna med rullarm kan ställas i ett av fyra lägen genom att skruvarna vid huvudets fyra hörn lossas.

Förskruvningshål

Det finns ett stort sortiment

Storlek	Hus	Typ med 1 förskruvningshål	Typ med 2 förskruvningshål
Pg13,5		Ja	Ja
G1/2		Ja	Ja
1/2-14NPT		Ja	Ja
M20		Ja	Ja
M12-kontaktdon		Ja	---

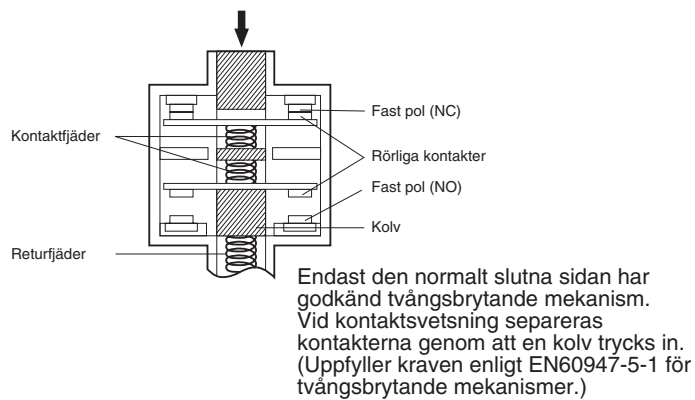
Anm: Det finns inga M12-kontaktdon för brytare med tre kontakter.

Kontaktutformning

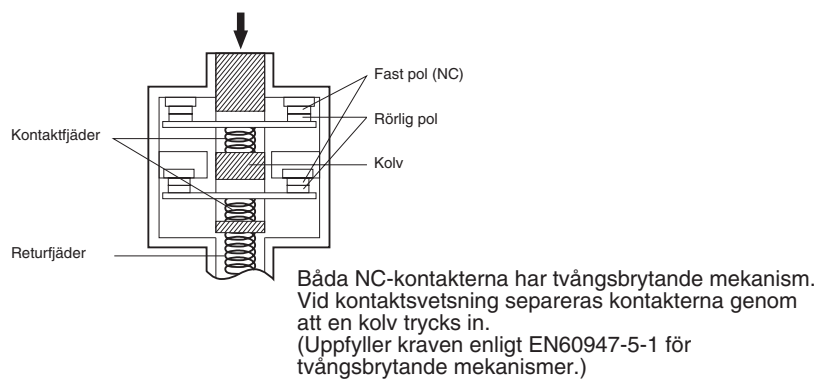
Typ	Kontakt	Kontaktutformning	Funktionsdiagram	Anmärkningar
D4N-□A□R	1NC/1NO			Endast de normalt slutna kontakterna 11-12 har en godkänd tvångsbrytande mekanism. (→) Uttagen 11-12 och 33-34 kan användas som olika poler.
D4N-□B□R	2NC			Endast de normalt slutna kontakterna 11-12 och 31-32 har en godkänd tvångsbrytande mekanism. (→) Uttagen 11-12 och 31-32 kan användas som olika poler.
D4N-□C□R	2NC/1NO			Endast de normalt slutna kontakterna 11-12 och 21-22 har en godkänd tvångsbrytande mekanism. (→) Uttagen 11-12, 21-22 och 33-34 kan användas som olika poler.
D4N-□D□R	3NC			Endast de normalt slutna kontakterna 11-12, 21-22 och 31-32 har en godkänd tvångsbrytande mekanism. (→) Uttagen 11-12, 21-22 och 31-32 kan användas som olika poler.

Tvångsbrytande mekanism

1NC/1NO-kontakt (långsam funktion)



2NC-kontakt (långsam funktion)



Mått

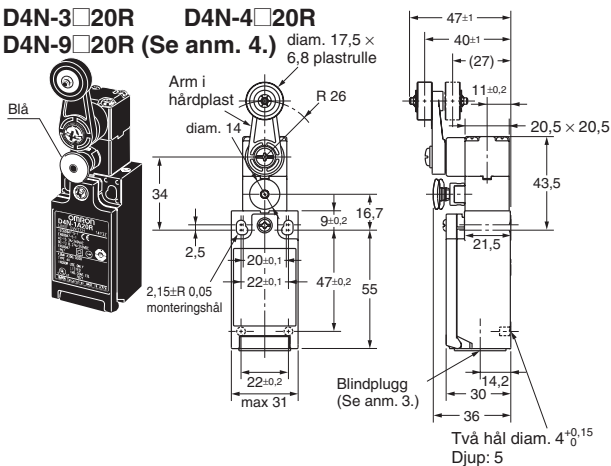
Brytare

Anm: Alla mått är i millimeter om inget annat anges.

Typer med 1 förskruvningshål

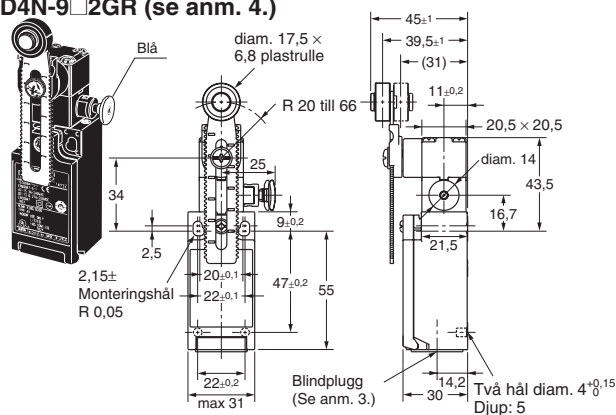
Rullarm (arm och rulle i hårdplast)

- D4N-1□20R D4N-2□20R
- D4N-3□20R D4N-4□20R
- D4N-9□20R (Se anm. 4.)



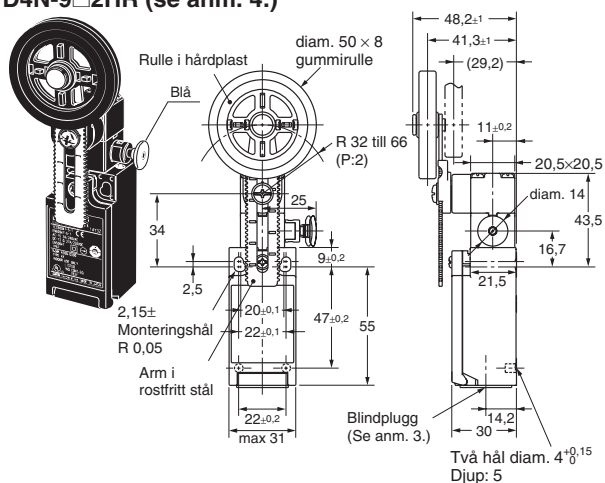
Justerbar rullarm med serration

- (arm i metall, rulle i hårdplast)
- D4N-1□2GR D4N-2□2GR
- D4N-3□2GR D4N-4□2GR
- D4N-9□2GR (se anm. 4.)



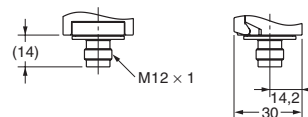
Justerbar rullarm, serration

- (arm i metall, gummirulle)
- D4N-1□2HR D4N-2□2HR
- D4N-3□2HR D4N-4□2HR
- D4N-9□2HR (se anm. 4.)



M12-kontaktdon för typer med 1 förskruvningshål

D4N-9□□□R



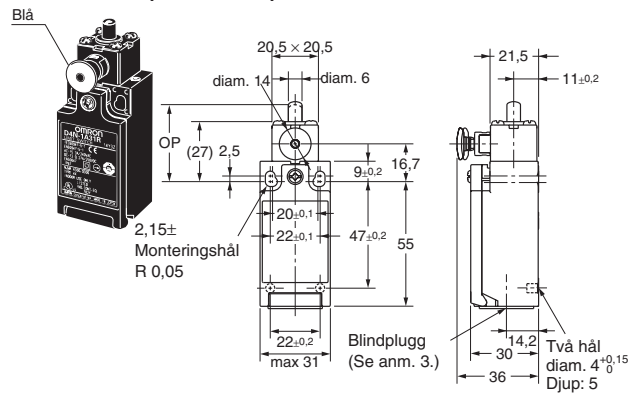
- Anm: 1. Om inget annat anges, gäller toleransen ±0,4 mm för alla mått.
 2. Samtidigheten för slutning/brytning av 2NC-, 2NC/1NO- och 3NC-kontakterna kan variera. Kontrollera kontakternas funktion.
 3. En Pg13.5-förskruvning ska dras med minst fem varv, en G 1/2-förskruvning med minst fyra varv.
 4. Bilden innehåller mer information om M12-kontaktdon.

Typ	D4N-□□20R	D4N-□□2GR (se anm. 2)	D4N-□□2HR
LF max.	6,4 N	5,6 N	5,4 N
LT max.	55°	55°	55°
PT1 (se anm. 3)	18 till 27°	18 till 27°	18 till 27°
(PT 2) (se anm. 4)	(44°)	(44°)	(44°)
(TT) (se anm. 5)	80°	80°	80°
DOF min. (se anm. 6)	20 N	20 N	20 N
DOT min. (se anm. 6)	50°	50°	50°

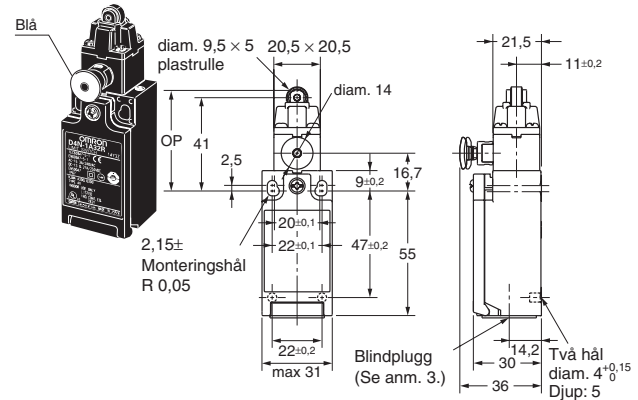
- Anm: 1. Samtidigheten för slutning/brytning av 2NC-, 2NC/1NO- och 3NC-kontakterna kan variera. Kontrollera kontakternas funktion.
 2. Kontakternas brytfunktion mätes med rullarmsinställningen 32 mm.
 3. PT-värdena gäller när de normalt slutna kontakterna är öppna (AV).
 4. PT-värdena är nominella värden när de normalt öppna kontakterna är slutna (PÅ). (endast 1NC/1NO)
 5. Nominellt värde.
 6. Belastnings- och slagvärden för den tvångsbrytande mekanismen. Av säkerhetsskäl ska värdena alltid vara större än eller lika med minimivärdena.

Typer med 1 förskruvningshål

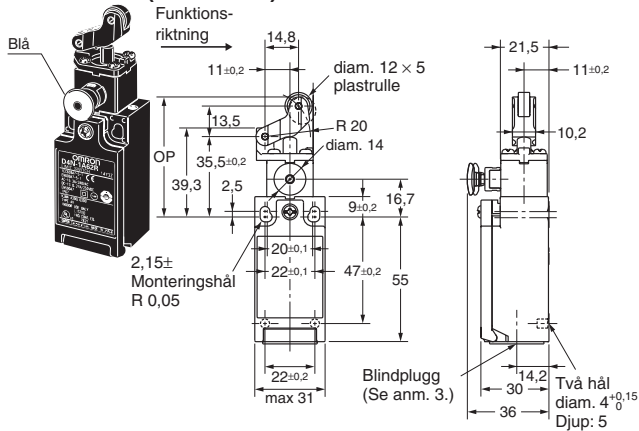
Kolv
D4N-1□31R D4N-2□31R
D4N-3□31R D4N-4□31R
D4N-9□31R (se anm. 4.)



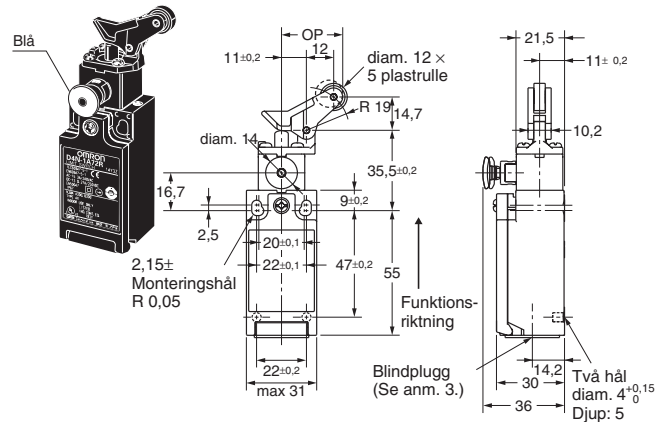
Rullkolv
D4N-1□32R D4N-2□32R
D4N-3□32R D4N-4□32R
D4N-9□32R (se anm. 4.)



Envägs rullarm (horisontell)
D4N-1□62R D4N-2□62R
D4N-3□62R D4N-4□62R
D4N-9□62R (se anm. 4.)



Envägs rullarm (vertikal)
D4N-1□72R D4N-2□72R
D4N-3□72R D4N-4□72R
D4N-9□72R (se anm. 4.)



- Anm: 1.** Om inget annat anges gäller en tolerans på ±0,4 mm för alla mått.
2. Samtidigheten för slutning/brytning av 2NC- och 3NC-kontakterna kan variera. Kontrollera kontakternas funktion.
3. En Pg13.5-förskruvning ska dras med minst fem varv, en G 1/2-förskruvning med minst fyra varv.
4. Se sidan 7 för mer information om M12-kontakttdon.

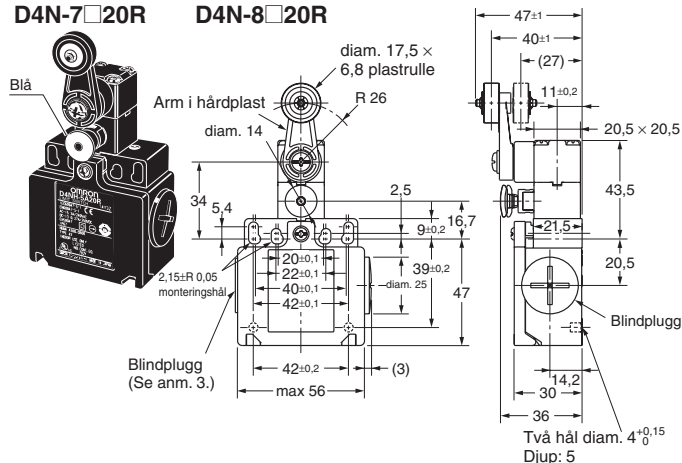
Typ	D4N-□□31R	D4N-□□32R	D4N-□□62R	D4N-□□72R
LF max.	10,8 N	10,8N	7,5 N	7,9 N
LT max.	4,5 mm	4,5 mm	7 mm	7 mm
PT1 (se anm. 2)	2 mm	2 mm	4 mm	4 mm
(PT 2) (se anm. 3)	(2,9 mm)	(2,9 mm)	(5,2 mm)	(4,3 mm)
OP	34 ±0,5 mm	44,4 ±0,8 mm	53 ±0,8 mm	27 ±0,8 mm
(TT) (se anm. 4)	(6 mm)	(6 mm)	(9 mm)	(9 mm)
DOF min. (se anm. 5)	20 N	20 N	20 N	20 N
DOT min. (se anm. 5)	3,2 mm	3,2 mm	5,8 mm	4,8 mm

- Anm: 1.** Samtidigheten för slutning/brytning av 2NC-, 2NC/1NO- och 3NC-kontakterna kan variera. Kontrollera kontakternas funktion.
2. PT-värdena gäller när de normalt slutna kontakterna är öppna (AV).
3. PT-värdena är nominella värden när de normalt öppna kontakterna är slutna (PÅ). (endast 1NC/1NO)
4. Nominellt värde.
5. Belastnings- och slagvärden för den tvångsbrytande mekanismen. Av säkerhetsskäl ska värdena alltid vara större än eller lika med minimivärdena.

Typer med 2 förskruvningshål

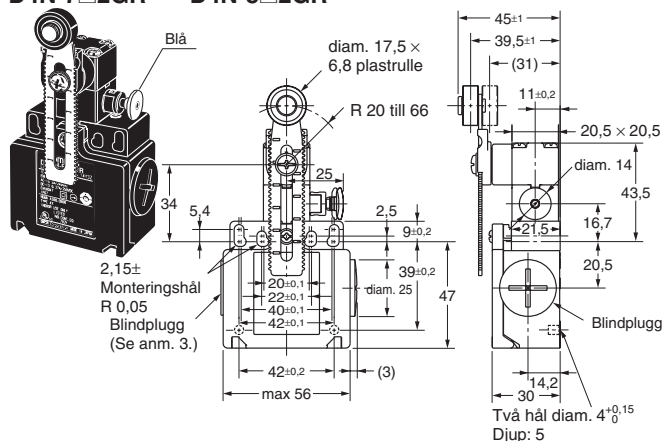
Rollarm (arm och rulle i hårdplast)

D4N-5□20R D4N-6□20R
D4N-7□20R D4N-8□20R



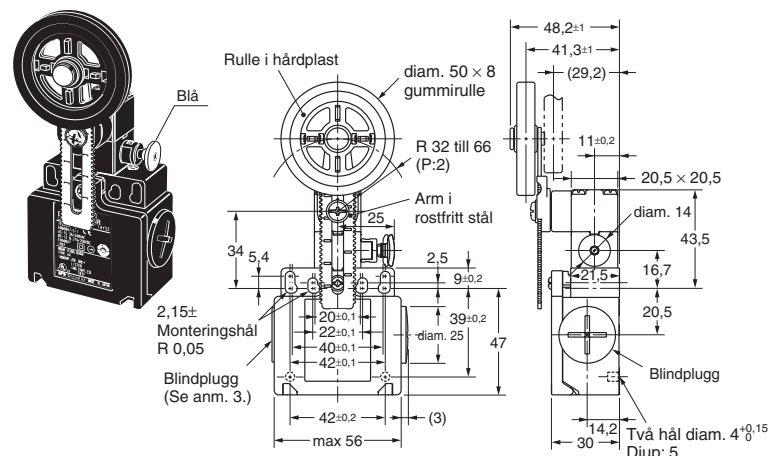
Justerbar rollarm med serration (arm i metall, rulle i hårdplast)

D4N-5□2GR D4N-6□2GR
D4N-7□2GR D4N-8□2GR



Justerbar rollarm, serration (arm i metall, gummirulle)

D4N-5□2HR D4N-6□2HR
D4N-7□2HR D4N-8□2HR



Anm: 1. Om inget annat anges gäller en tolerans på ±0,4 mm för alla mått.

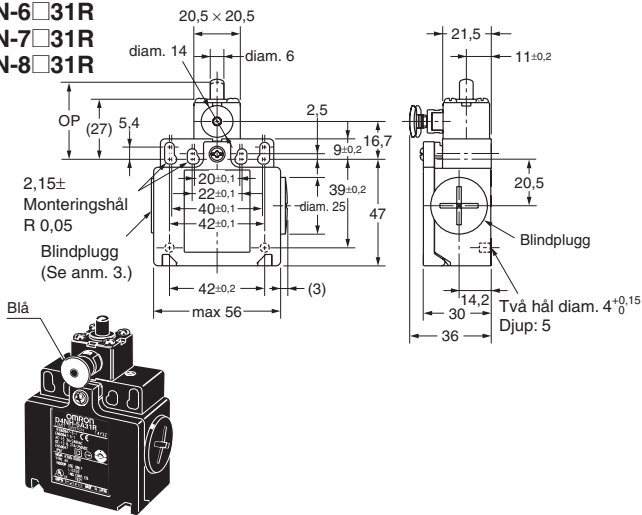
2. Samtidigheten för slutning/brytning av 2NC- och 3NC-kontakterna kan variera. Kontrollera kontakternas funktion.
3. En Pg13.5-förskruvning ska dras med minst fem varv, en G 1/2-förskruvning med minst fyra varv.

Typ	D4N-□□20R	D4N-□□2GR	D4N-□□2HR
LF max.	6,4 N	5,6 N	5,4 N
LT max.	55°	55°	55°
PT1 (se anm. 2)	18° till 27°	18° till 27°	18° till 27°
(PT 2) (se anm. 3)	(44°)	(44°)	(44°)
(TT) (se anm. 4)	80°	80°	80°
DOF min. (se anm. 5)	20 N	20 N	20 N
DOT min. (se anm. 5)	50°	50°	50°

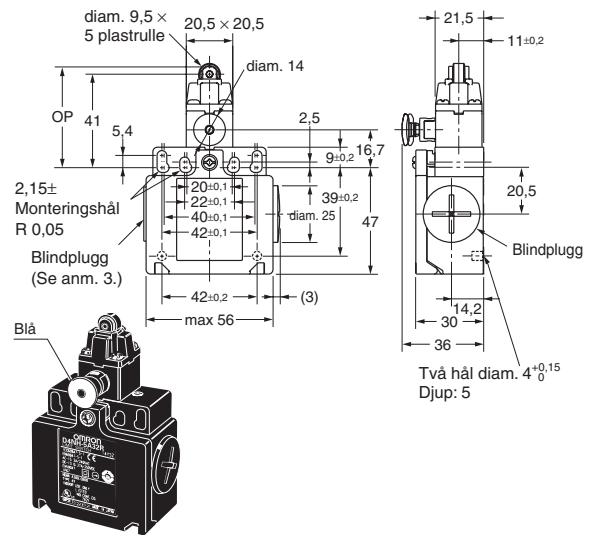
- Anm: 1. Samtidigheten för slutning/brytning av 2NC-, 2NC/1NO- och 3NC-kontakterna kan variera. Kontrollera kontakternas funktion.
2. PT-värdena gäller när de normalt slutna kontakterna är öppna (AV).
 3. PT-värdena är nominella värden när de normalt öppna kontakterna är slutna (PÅ). (endast 1NC/1NO)
 4. Nominellt värde.
 5. Belastnings- och slagvärden för den tvångsbrytande mekanismen. Av säkerhetsskäl ska värdena alltid vara större än eller lika med minimivärdena.

Typer med 2 förskruvningshål

Kolv
D4N-5□31R
D4N-6□31R
D4N-7□31R
D4N-8□31R

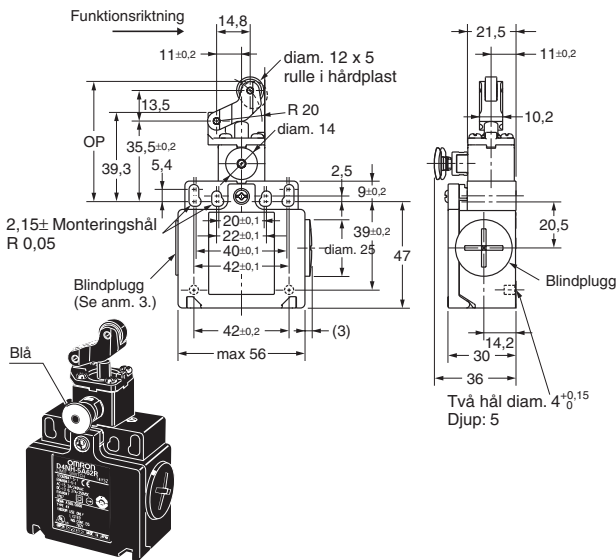


Rullkolv
D4N-5□32R **D4N-6□32R**
D4N-7□32R **D4N-8□32R**



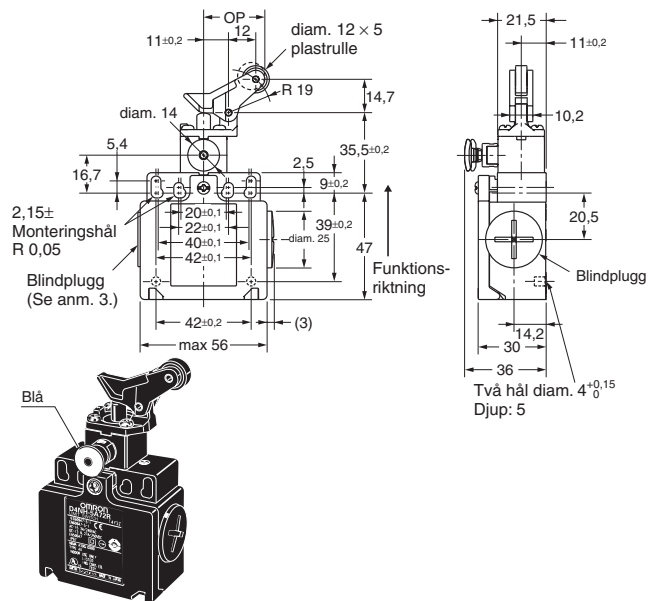
Envägs rullarm (horisontell)

D4N-5□62R **D4N-6□62R**
D4N-7□62R **D4N-8□62R**



Envägs rullarm (vertikal)

D4N-5□72R **D4N-6□72R**
D4N-7□72R **D4N-8□72R**



Anm: 1. Om inget annat anges gäller en tolerans på ±0,4 mm för alla mått.

- Samtidigheten för slutning/brytning av 2NC- och 3NC-kontakterna kan variera. Kontrollera kontakternas funktion.
- En Pg13.5-förskruvning ska dras med minst fem varv, en G 1/2-förskruvning med minst fyra varv.

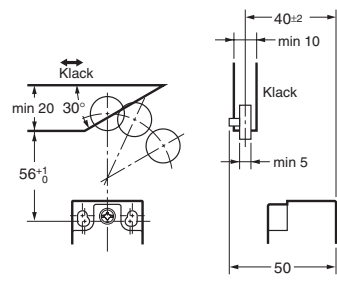
Typ	D4N-□□31R	D4N-□□32R	D4N-□□62R	D4N-□□72R
LF max.	10,8 N	10,8N	7,5 N	7,9 N
LT max.	4,5 mm	4,5 mm	7 mm	7 mm
PT 1 max. (se anm. 2)	2 mm	2 mm	4 mm	4 mm
(PT 2) (se anm. 3)	(2,9 mm)	(2,9 mm)	(5,2 mm)	(4,3 mm)
OP	34 ±0,5 mm	44,4 ±0,8 mm	53 ±0,8 mm	27 ±0,8 mm
(TT) (se anm. 4)	(6 mm)	(6 mm)	(9 mm)	(9 mm)
DOF min. (se anm. 5)	20 N	20 N	20 N	20 N
DOT min. (se anm. 5)	3,2 mm	3,2 mm	5,8 mm	4,8 mm

- Anm: 1. Samtidigheten för slutning/brytning av 2NC-, 2NC/1NO- och 3NC-kontakterna kan variera. Kontrollera kontakternas funktion.
- PT-värdena gäller när de normalt slutna kontakterna är öppna (AV).
 - PT-värdena är nominella värden när de normalt öppna kontakterna är slutna (PÅ). (endast 1NC/1NO)
 - Nominellt värde.
 - Belastnings- och slagvärden för den tvångsbrytande mekanismen. Av säkerhetsskäl ska värdena alltid vara större än eller lika med minimivärdena.

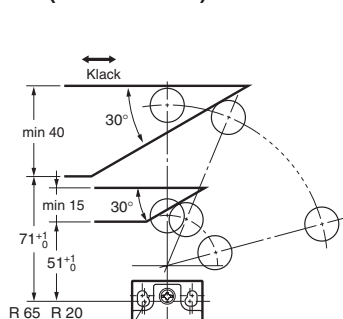
Armar

Nedan beskrivs klackarnas vinklar och positioner.

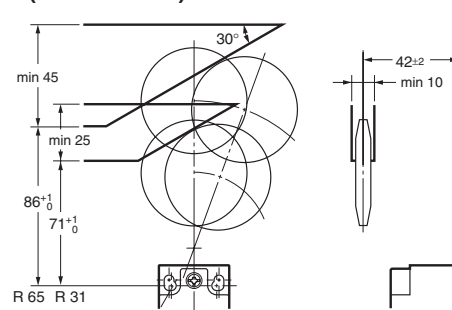
**Rullarm
(D4N-□□20R)**



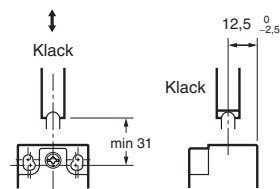
**Justerbar rullarm med serration
(arm i metall, rulle i hårdplast)
(D4N-□□2GR)**



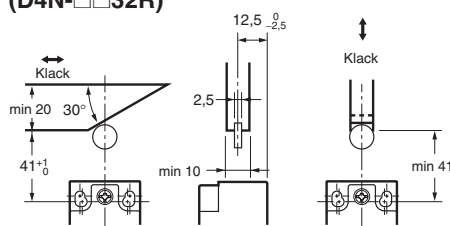
**Justerbar rullarm, serration
(arm i metall, gummirulle)
(D4N-□□2HR)**



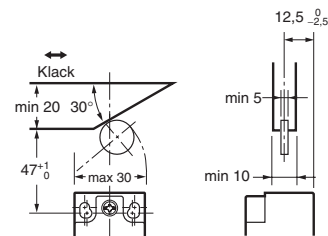
**Kolv med tätning
(D4N-□□31R)**



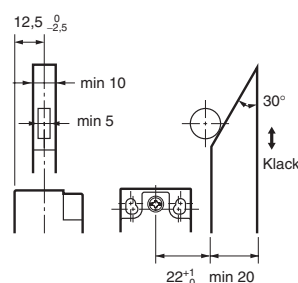
**Rullkolv
(D4N-□□32R)**



**Envägs rullarm
(horisontell)
(D4N-□□62R)**



**Envägs rullarm
(vertikal)
(D4N-□□72R)**



Anm: Om inget annat anges, gäller toleransen ±0,4 mm för alla mått.

Säkerhetsåtgärder

OMRON SAFETY COMPONENTS SERIES (Y106) innehåller information om gemensamma säkerhetsåtgärder för brytare och säkerhetsgränsbrytare.

⚠ FÖRSIKTIGHET

Använd inte kontaktdon eller förskruvningar av metall med denna brytare. Detta kan leda till elektrisk stöt.

Försiktighetsåtgärder för säker användning

- Tappa inte brytaren. Det kan leda till att brytaren inte fungerar korrekt.
- Försök inte att montera isär eller bygga om brytaren. Det kan göra att brytaren fungerar fel.
- Använd inte brytaren i utrymmen där det kan förekomma explosiv gas, brännbar gas eller annan farlig gas.
- Montera inte brytaren där den kan komma i kontakt med personer. Det kan innebära att brytaren slutar fungera.
- Använd inte brytaren nedsänkt i olja eller vatten, eller på platser där den ständigt utsätts för olje- eller vattenstänk. Olja eller vatten kan då tränga in i brytaren. (Brytarens skyddsklass IP67 anger maximal vatteninträngning när brytaren sänks ner i vatten under en viss tid.)
- Skydda huvudet från främmande material. Om huvudet utsätts för främmande material kan brytaren förslitas onormalt eller skadas. Även om brytarens hölje är smuts- och vattenskyddat, kan mycket små vattenpartiklar tränga in i huvudet.

- Slå av spänningen under ledningsdragning. Annars kan du få elektriska stötar.
- Installera locket efter ledningsdragning. Annars kan du få elektriska stötar.
- Anslut en säkring i serie med brytaren för att skydda den mot skador beroende på kortslutning. Använd en säkring med en brytström på 1,5 till 2 gånger märkströmmen. För att uppfylla kraven enligt EN, ska en 10 A säkring typ gI eller gG enligt IEC60269 användas.
- Bryt inte kretsar för två eller fler standardlast (250 V AC, 3 A) samtidigt. Om du gör det kan brytarens isolering försämrats.
- Brytarens hållbarhet beror till stor del på driftsmiljön. Kontrollera brytaren under normala driftförhållanden innan permanent installation. Testa brytarens normala funktioner utan att skada brytaren.
- Ange i maskinens användarhandbok att operatören inte får försöka reparera eller underhålla brytaren, och att operatören måste kontakta tillverkaren för reparation eller underhåll.
- Om brytaren används i en nödstoppkrets eller i en säkerhetskrets som förhindrar olyckor som leder till svåra skador eller dödsfall, måste man välja en typ med en tvångsbrytande normalt sluten kontakt. Brytaren ska arbeta i tvångsbrytningsläge. Montera brytaren med envägsskruvar eller liknande, så att brytaren inte enkelt kan tas bort. Montera en skyddskåpa över brytaren och sätt en varningstext nära brytaren.
- Kontrollera att manöverdonet är i låst läge. Om den inte är det kan ställdonet hamna i fel läge och orsaka en olycka.

- Återställ alltid brytaren manuellt. Annars kan brytarens återställningsfunktion skadas.
- När brytaren låses på grund av ett fel i systemet måste brytaren återställas manuellt innan kraftförsörjningen återställs efter att säkerheten har kontrollerats.
- Kontrollera alla brytare innan användning och inspektera dem med jämna mellanrum. Byt ut brytarna vid behov. Om en brytare hålls intryckt under en längre tidsperiod kan komponenterna i brytaren skadas, vilket kan leda till att brytaren inte återgår.
- Om brytaren används som en säkerhetskomponent måste systemets utformning testas så att driften och kretsarna är säkra.

Säkerhetsåtgärder för korrekt användning

Miljö

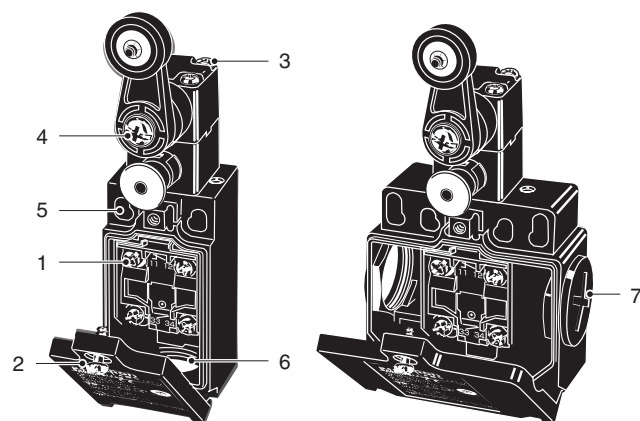
- Brytaren är endast avsedd att användas inomhus.
- Använd inte brytaren utomhus. Det kan leda till att brytaren sluta fungera.
- Använd inte brytarna i utrymmen där det förekommer farliga gaser (t.ex. H₂S, SO₂, NH₃, HNO₃ eller Cl₂), eller i utrymmen med hög temperatur eller luftfuktighet. Brytaren kan då skadas på grund av korrosion eller glappkontakt.
- Använd inte brytaren på platser där det förekommer något av följande:
 - stora temperaturvariationer
 - hög luftfuktighet eller kondens
 - kraftiga vibrationer
 - metalldam, restprodukter, olja eller kemikalier
 - rengöringsmedel, förtunningsmedel eller andra lösningsmedel.

Monteringsmetod

Fästskruvarnas åtdragningsmoment

Dra åt alla skruvar med det angivna momentet. Lösa skruvar kan medföra att brytaren slutar fungera.

1	Plintskruv	0,6 till 0,8 Nm
2	Lockets fästskruv	0,5 till 0,7 Nm
3	Huvudets fästskruvar	0,5 till 0,6 Nm
4	Armens fästskruv	1,6 till 1,8 Nm
5	Höljets fästskruv	0,5 till 0,7 Nm
6	Montering av M12-adapter i förskruvningshål	1,8 till 2,2 Nm (utom 1/2-14 NPT) 1,4 till 1,8 Nm (1/2-14NPT)
7	Blindplugg	1,3 till 1,7 Nm

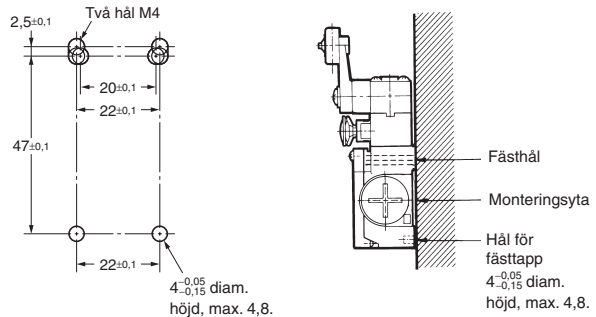


Brytarmontering

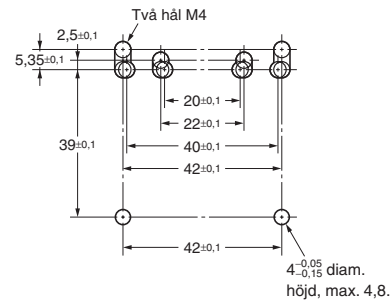
- Montera brytaren med M4-skruvar och brickor, och dra åt skruvarna med angivet moment.
- Av säkerhetsskäl bör skruvar som inte kan lossas enkelt användas, eller motsvarande försiktighetsåtgärder vidtas.

- Lås brytaren med två M4-skruvar och brickor. Montera styristift med diameter 4^{-0,05}/_{-0,15} och maximal höjd 4,8 mm på två platser. Styristiften ska passa in i brytarens botten enligt nedan, så att brytaren fixeras ordentligt på fyra punkter.

Monteringshål för typer med ett förskruvningshål



Typer med två förskruvningshål



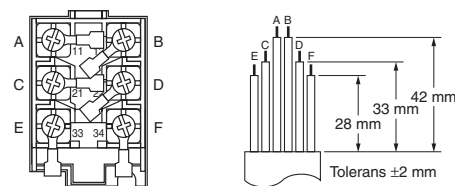
Byte av huvudets riktning

Manöverhuvudets monteringsriktning kan ändras om huvudets fyra skruvar tas bort. Manöverhuvudet kan monteras i fyra riktningar. Kontrollera att inget främmande material kommer in i huvudet när de fyra skruvarna är borttagna.

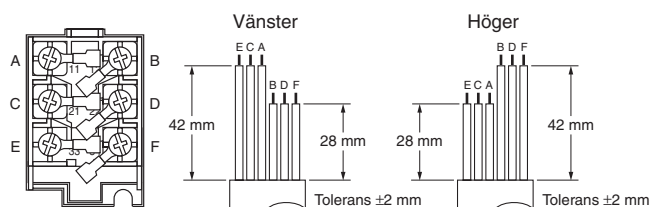
Kabeldragning

- Om plintarnas anslutning görs med isolationsrör och M3,5 kabelskor, ska kabelskorna monteras enligt nedanstående bild så att de inte höjer sig upp mot höljet eller locket. Tillämplig typ av ledningskabel: AWG20 till AWG18 (0,5 till 0,75 mm²). Använd ledningskabel av rätt längd, enligt nedan. Om kabeln är lång kan locket lyftas upp så att det inte ligger på plats.

Typer med ett förskruvningshål (3 poler)



Typer med två förskruvningshål (3 poler)

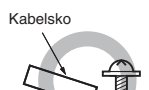
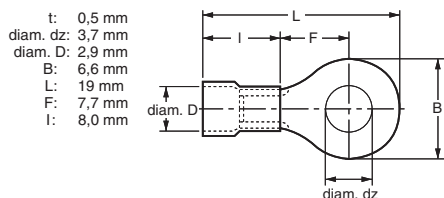


- Tryck inte in kabelskor genom öppningar in i höljet. Höljet kan skadas eller deformeras.

- Använd kabelskor som är högst 0,5 mm tjocka. I annat fall kan de komma i kontakt med andra komponenter inne i höljet. De kabelskor som visas nedan är max 0,5 mm tjocka.

Tillverkare	Typ	Kabelstorlek
J.S.T.	FV0.5-3.7 (typ F) V0.5-3.7 (rak typ)	AWG20 (0,5 mm ²)

J.S.T är en japansk tillverkare.



Korrekt



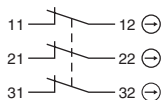
Felaktigt

Kontaktutformning

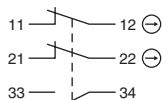
- Följande bilder visar hur kontaktorna är utformade i typer med skruvplint och typer med kontaktdon.

Typ med skruvplint

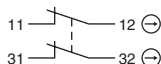
D4N-□D□□R (3NC)



D4N-□C□□R (2NC/1NO)



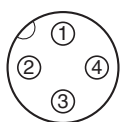
D4N-□B□□R (2NC)



D4N-□A□□R (1NC/1NO)

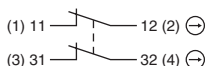


Typ med kontaktdon



Stift nr. (uttag nr.)

D4N-9B□□R (2NC)



D4N-9A□□R (1NC/1NO)



- Lämpligt uttag: XS2F (OMRON).
- I *kontaktdonskatalogen* G010 finns mer information om stiftnumrering och kabelfärger.

Åtdragning av kontaktdon (typ med kontaktdon)

- Vrid kontaktdonets skruvar för hand tills det inte längre finns ett mellanrum mellan uttaget och kontaktdonet.
- Kontrollera att kontaktdonet sitter säkert. Om kontakten inte sitter fast ordentligt, uppnås inte rätt skyddsklass (IP67), och vibrationer kan medföra att kontakten lossnar helt.

Förskruvningshål

- Montera en rekommenderad förskruvning i förskruvningshålet och dra åt förskruvningen med angivet åtdragningsmoment. Höljet kan skadas om för stort åtdragningsmoment används.
- Om 1/2-14NPT används, linda tätningstejp i skarven mellan förskruvningen och förskruvningshålet, så att anslutningen uppfyller kraven enligt IP67.
- Använd en kabel som passar i förskruvningen.
- Montera en blindplugg i det oanvända förskruvningshålet. Dra åt blindpluggen med angivet åtdragningsmoment. Blindplugg medföljer brytaren (typer med 2 förskruvningshål).

Rekommenderade förskruvningar

Använd förskruvningar som har en gänglängd mindre än 9 mm, eftersom gängan annars går för långt in i höljet och kan komma i kontakt med brytarens komponenter. De förskruvningar som anges i nedanstående tabell har en gänglängd under 9 mm. Använd de rekommenderade förskruvningarna för att uppfylla kraven för skyddsklass IP67.

Storlek	Tillverkare	Typ	Lämplig kabeldiameter
G1/2	LAPP	ST-PF1/2 5380-1002	6,0 till 12,0 mm
	Ohm Denki	OA-W1609	7,0 till 9,0 mm
OA-W1611		9,0 till 11,0 mm	
Pg13,5	LAPP	S-13.5 5301-5030	6,0 till 12,0 mm
M20	LAPP	ST-M20 × 1,5 5311-1020	7,0 till 13,0 mm
1/2-14NPT	LAPP	ST-NPT1/2 5301-6030	6,0 till 12,0 mm
M12	LAPP	ST-M12 × 1,5 5301-1000	3,5 till 7,0 mm

Använd LAPP-förskruvning tillsammans med tätning (JPK-16, GP-13.5, GPM20 eller GPM12) och dra åt med angivet åtdragningsmoment. Tätningar säljs separat.

LAPP är en tysk tillverkare. Ohm Denki är en japansk tillverkare.

Innan ett M12-kontaktdon används, montera den medföljande adaptorn på brytaren, och anslut med ett rekommenderat kontaktdon.

Innan en 1/2-14-NPT-brytare med två förskruvningshål används, montera den medföljande adaptorn på brytaren, och anslut med ett rekommenderat kontaktdon.

Lagring

Förvara inte brytaren i utrymmen där det förekommer farliga gaser (t ex H₂S, SO₂, NH₃, HNO₃ eller Cl₂) eller i utrymmen med hög luftfuktighet eller temperatur.

Övrigt

- Strömbelastningen får inte överstiga brytarens märkström.
- Kontrollera gummipackningen före användning. Om packningen har skadats eller kommit ur läge, eller om främmande partiklar har fastnat på packningen, kan tätningens förmåga försämrats.
- Använd endast rätt monteringskruvar. Annars kan gummipackningens tätningens förmåga försämrats.
- Kontrollera brytaren med jämna mellanrum.
- På typer med gummirulle kan rullen med tiden bli vitfärgad, vilket inte påverkar brytarens funktion.
- Använd följande rekommenderade åtgärder för att undvika kontaktstudsar när justerbara eller långa armar används.
 1. Klacken som påverkar manöverdonet ska vara jämn, med 15° till 30° lutning eller ha kurvform.
 2. Utforma kretsarna så att inga felsignaler genereras.
 3. Använd en brytare med envägsfunktion.

Upphörande av tillverkning

Efter lanseringen av D4N-R upphör tillverkningen av D4D-R.

Datum för upphörande av tillverkning

Produktionen av D4D-R-serien upphör i mars 2006.

Produktersättning

1. Mått

Produkterna D4D-R och D4N-R monteras på samma sätt och har likadana monteringshål. Skillnaden ligger i kontaktstrukturen och längdökningen på 4 mm.

2. Uttagsnummer

För typerna med långsam funktion med 2 kontakter motsvaras uttagen 21, 22, 23 och 24 på D4D-R av anslutningarna 31, 32, 33 och 34 på D4N-R.

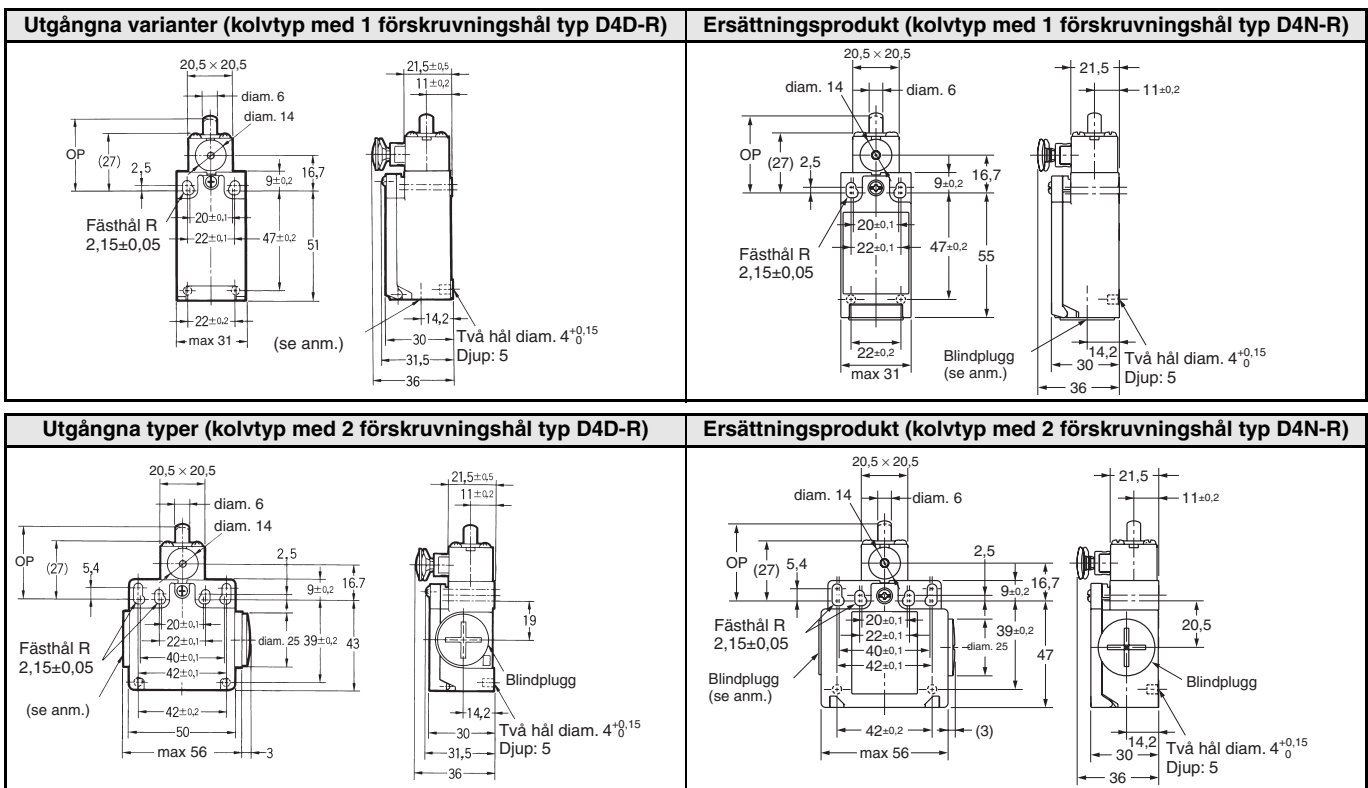
3. Rekommenderade uttag

Om andra uttag än de rekommenderade används, är det inte säkert att brytarna är kompatibla. Kontrollera att brytaren är kompatibel med anslutningarna.

Jämförelse mellan D4D-R och ersättningsprodukter

Typ	D4N-R
Brytarens färg	Mycket liknande
Mått	Mycket liknande
Ledningsdragnig/anslutning	Väsentligt olika
Monteringsmetod	Helt kompatibel
Märkdata/prestanda	Mycket liknande
Funktionsegenskaper	Mycket liknande
Funktionsmetod	Helt kompatibel

Mått (Enhet: mm)



Förteckning över rekommenderade ersättningsprodukter

■ : Manöverdonet på D4D-R är inte av säkerhetstyp. För säkerhetsinstallationer rekommenderas D4N-R (serration). Kontrollera att den monteras korrekt. M-gånga rekommenderas enligt europeisk standard. Därför rekommenderas typer med M20-förskruvning i nya installationer.

Säkerhetsgränslägesbrytare

Utgående D4D-R-produkt	Rekommenderad ersättningsprodukt
D4D-1520R	D4N-1A20R
D4D-2520R	D4N-2A20R
D4D-3520R	D4N-3A20R
D4D-5520R	D4N-5A20R
D4D-6520R	D4N-6A20R
D4D-1531R	D4N-1A31R
D4D-2531R	D4N-2A31R
D4D-3531R	D4N-3A31R
D4D-5531R	D4N-5A31R
D4D-6531R	D4N-6A31R
D4D-1532R	D4N-1A32R
D4D-2532R	D4N-2A32R
D4D-3532R	D4N-3A32R
D4D-5532R	D4N-5A32R
D4D-6532R	D4N-6A32R
D4D-1562R	D4N-1A62R
D4D-2562R	D4N-2A62R
D4D-3562R	D4N-3A62R
D4D-5562R	D4N-5A62R
D4D-6562R	D4N-6A62R
D4D-1572R	D4N-1A72R
D4D-2572R	D4N-2A72R
D4D-3572R	D4N-3A72R
D4D-5572R	D4N-5A72R
D4D-6572R	D4N-6A72R
D4D-152HR	D4N-1A2HR
D4D-252HR	D4N-2A2HR
D4D-352HR	D4N-3A2HR
D4D-1521R	D4N-1A2GR
D4D-2521R	D4N-2A2GR
D4D-3521R	D4N-3A2GR
D4D-5521R	D4N-5A2GR
D4D-6521R	D4N-6A2GR
D4D-1527R	D4N-1A2HR
D4D-2527R	D4N-2A2HR
D4D-3527R	D4N-3A2HR
D4D-5527R	D4N-5A2HR
D4D-6527R	D4N-6A2HR

Utgående D4D-R-produkt	Rekommenderad ersättningsprodukt
D4D-1A20R	D4N-1B20R
D4D-2A20R	D4N-2B20R
D4D-3A20R	D4N-3B20R
D4D-5A20R	D4N-5B20R
D4D-6A20R	D4N-6B20R
D4D-1A31R	D4N-1B31R
D4D-2A31R	D4N-2B31R
D4D-3A31R	D4N-3B31R
D4D-5A31R	D4N-5B31R
D4D-6A31R	D4N-6B31R
D4D-1A32R	D4N-1B32R
D4D-2A32R	D4N-2B32R
D4D-3A32R	D4N-3B32R
D4D-5A32R	D4N-5B32R
D4D-6A32R	D4N-6B32R
D4D-1A62R	D4N-1B62R
D4D-2A62R	D4N-2B62R
D4D-3A62R	D4N-3B62R
D4D-5A62R	D4N-5B62R
D4D-6A62R	D4N-6B62R
D4D-1A72R	D4N-1B72R
D4D-2A72R	D4N-2B72R
D4D-3A72R	D4N-3B72R
D4D-5A72R	D4N-5B72R
D4D-6A72R	D4N-6B72R
D4D-1A2HR	D4N-1B2HR
D4D-2A2HR	D4N-2B2HR
D4D-3A2HR	D4N-3B2HR
D4D-1A21R	D4N-1B2GR
D4D-2A21R	D4N-2B2GR
D4D-3A21R	D4N-3B2GR
D4D-5A21R	D4N-5B2GR
D4D-6A21R	D4N-6B2GR
D4D-1A27R	D4N-1B2HR
D4D-2A27R	D4N-2B2HR
D4D-3A27R	D4N-3B2HR
D4D-5A27R	D4N-5B2HR
D4D-6A27R	D4N-6B2HR

Garantier och installationsvillkor

Läs och förstå det här databladet

Läs och förstå det här databladet innan du köper produkterna. Fråga OMRON-återförsäljaren om du har några frågor eller kommentarer.

Garanti och ansvarsbegränsning**GARANTI**

Den enda garanti OMRON lämnar är att produkten är fri från material- och tillverkningsfel under ett år (eller annan period om sådan anges) från det att OMRON säljer produkten.

OMRON GER INGEN GARANTI, VARKEN UTTRYCKLIG ELLER UNDERFÖRSTÅDD, OM FRÅNVARO AV INTRÅNG I TREDJE MANS RÄTTIGHETER, PRODUKTERNAS ALLMÄNNA LÄMPLIGHET ELLER LÄMPLIGHET FÖR VISST ÄNDAMÅL. KÖPAREN ELLER ANVÄNDAREN MEDGER ATT KÖPAREN ELLER ANVÄNDAREN ENSAM HAR AVGJORT ATT PRODUKTERNA ÄR LÄMPLIGA FÖR DET AVSEDDA ÄNDAMÅLET. OMRON FRÅNSÄGER SIG ALLA ANDRA GARANTIER, BÅDE UTTRYCKLIGA OCH UNDERFÖRSTÅDDA.

ANSVARSBEGRÄNSNING

OMRON ANSVARAR INTE FÖR SPECIELLA SKADOR, INDIREKTA SKADOR ELLER FÖLJDSKADOR, FÖRLUST AV INTÄKT ELLER VERKSAMHETSFÖRLUST SOM PÅ NÅGOT SÄTT ÄR FÖRKNIPPADE MED PRODUKTERNA, OAVSETT OM SÅDANA ANSPRÅK BASERAS PÅ KONTRAKT, GARANTI, OAKTSAMHET ELLER STRIKT ANSVAR.

OMRONS ansvar för produkten som garantin avser överstiger under inga förhållanden inköpspriset för produkten.

UNDER INGA OMSTÄNDIGHETER PÅTAR SIG OMRON ANSVAR FÖR GARANTI, REPARATION ELLER ANDRA KRAV BETRÄFFANDE PRODUKTERNA SÅVIDA INTE OMRONS ANALYSER VISAR ATT PRODUKTERNA HAR HANTERATS, FÖRVARATS, INSTALLERATS OCH UNDERHÅLLITS KORREKT OCH ATT DE INTE UTSATTS FÖR FÖRORENINGAR, FELAKTIG ANVÄNDNING, OLÄMPLIG MODIFIERING ELLER FELAKTIG REPARATION.

Tillämpning**LÄMPLIGHET FÖR ANVÄNDNING**

OMRON påtar sig inte något ansvar för överensstämmelse med standarder, regelverk eller bestämmelser gällande produktkombinationen i kundens tillämpning, eller kundens användning av produkterna.

Alla nödvändiga åtgärder ska vidtas för att bedöma produktens lämplighet för de system, maskiner och den utrustning som produkten ska användas tillsammans med.

Läs och följ alla restriktioner för användning som gäller produkten.

ANVÄND ALDRIG PRODUKTERNA I TILLÄMPNINGAR SOM INNEBÄR ALLVARLIG RISK FÖR LIV ELLER EGENDOM UTAN ATT VARA SÄKER PÅ ATT SYSTEMET SOM HELHET ÄR KONSTRUERAT FÖR ATT HANTERA RISKERNA, OCH ATT OMRONPRODUKTERNA HAR RÄTT MÄRKDATA OCH ÄR RÄTT MONTERADE FÖR DEN AVSEDDA TILLÄMPNINGEN I SYSTEMET SOM HELHET.

Friskrivningar**PRESTANDA**

Uppgifter om prestanda som anges i databladet är riktlinjer som hjälper användaren att avgöra lämplighet och utgör inte en garanti. Uppgifterna kan representera resultatet av OMRONS testförhållanden, och användarna måste sätta dem i relation till faktiska tillämpningskrav. För produkternas faktiska prestanda gäller OMRONS *Garanti och ansvarsbegränsning*.

ÄNDRINGAR I SPECIFIKATIONER

Produktspecifikationer och tillbehör kan ändras när som helst till följd av förbättringar eller av andra skäl. Kontakta alltid en OMRON-återförsäljare och kontrollera aktuella specifikationer för köpta produkter.

MÅTT OCH VIKTER

Mått och vikter är nominella och ska inte användas för tillverkningssyften, även om toleranser visas.

Cat. No. C132-SV2-01-X

I produktutvecklingens intresse förbehåller vi oss rätten att ändra specifikationer utan föregående meddelande.

SVERIGE

Omron Electronics AB
Noregatan 1, Box 1275, SE-164 29 Kista

Tel: +46 (0) 8 632 35 00

Fax: +46 (0) 8 632 35 40

www.omron.se

Borås Tel: +46 (0) 8 632 35 00

Malmö Tel: +46 (0) 8 632 35 00

Norsjö Tel: +46 (0) 8 632 35 00