



## Egenskaper

**Förenglingsbrytare med inbyggd elektromagnet, metallkapsling, IP67, slow action**

- Frigör nyckeldon spänningssatt
- Låser nyckeldon automatiskt
- Dedikerad nyckel att användas vid spänningsbortfall
- Två kabelgenomföringar PG 13.5
- Tre nyckeldon för olika montage
- LED- eller lampindikering
- Manöverhuvud vridbart i fyra positioner

## Snabbdata

- 10 A, 250 VAC
- 6 A, 30 VDC



## Typöversikt

**Utförande med slow action (Brytare är tvångsbrytande)**

Spolspänning
Utan indikering 1 brytande/1 slutande + 1 brytande
Med LED-indikering 1 brytande/1 slutande + 1 slutande
Med glimmlampa-indikering 1 brytande/1 slutande + 1 brytande
Utan indikering 2 brytande + 1 brytande
Med LED-indikering 2 brytande + 1 brytande
Med glimmlampa-indikering 2 brytande + 1 brytande

**Fjäderförregling**

24 VDC	110 VAC	230 VAC
<b>D4BL-1CRA</b>	<b>D4BL-1CRB</b>	<b>D4BL-1CRC</b>
<b>D4BL-1CRA-A</b>	<b>D4BL-1CRB-A</b>	<b>D4BL-1CRC-A</b>
<b>D4BL-1CRA-D*</b>	<b>D4BL-1CRB-D*</b>	-
<b>D4BL-1DRA</b>	<b>D4BL-1DRB</b>	<b>D4BL-1DRC</b>
<b>D4BL-1DRA-A</b>	<b>D4BL-1DRB-A</b>	<b>D4BL-1DRC-A</b>
-	<b>D4BL-1DRB-D</b>	<b>D4BL-1DRC-D</b>

**Elektromagnetisk förregling**

24 VDC
<b>D4BL-1CRG</b>
<b>D4BL-1CRG-A</b>
-
<b>D4BL-1DRG</b>
<b>D4BL-1DRG-A</b>
-

\* IngenBIA-, UL-, CSA- och SUVA-godkännanden.

## Tekniska data

IEC 947-5-1 och EN60947-5-1 ☞  
AC-15 3A/250 V (6A/115 V för brytare med LED-indikering, 3 A/250 V för brytare med glimmlampa-indikering)  
NEMA A300 (UL/CSA Pilot Duty)

Märkspänning	Resistiv last		Lamplast		Induktiv last		Motorlast	
	slutande	brytande	slutande	brytande	slutande	brytande	slutande	brytande
125 VAC	10 A		3 A	1,5 A	10 A		5 A	2,5 A
250 VAC	10 A		2 A	1 A	10 A		3 A	1,5 A
8 VDC	10 A		6 A	3 A	10 A		6 A	
14 VDC	10 A		6 A	3 A	10 A		6 A	
30 VDC	6 A		4 A	3 A	6 A		4 A	
125 VDC	0,8 A		0,2 A	0,2 A	0,8 A		0,2 A	
250 VDC	0,4 A		0,1 A	0,1 A	0,4 A		0,1 A	

Anm.: - Induktiv last har en effektfaktor av min. 0,4 (AC) och en tidkonstant av max. 7 ms (DC).  
- Vid lamplast är inkopplingsström 10-gånger större.  
- Vid motorlast är inkopplingsström 6-gånger större.

## Tekniska data (fortsättning)

## Allmänna data

Tillslagsfrekvens		30 operationer/min
Hållkraft		Min.700 N (70 kgf)
Isolationsresistens		100 M $\Omega$ (vid 500 V DC) min.
Isolationsmärkspänning	$U_i$	300 VAC
Termisk märkström	$I_{the}$	10 A
Märkstötspänning	$U_{imp}$	4 kV (IEC 947-5-1) Impuls-märkstötspänning ( $U_{imp}$ ), 2,5 kV mellan spole och jord
Kortslutningsskydd		10 A säkring (Typ gl) (IEC 269)
Kortslutningsström		100 A (IEC 947-5-1)
Kontaktresistans		50 m $\Omega$ (begynnelsevärde vid nytt tillstånd) max.
Stöthållfasthet		Förstöring: Min.1000 m/s <sup>2</sup> (100 g) (IEC 68-2-27) Funktionsstörning: Min.300 m/s <sup>2</sup> (30 g) (IEC 68-2-27)
Omgivningstemperatur		-10..55°C (utan frostbildning)
Livslängd	mekanisk elektrisk	min. 1.000.000 operationer min. 500.000 operationer
Nedsmutningskategori		3 (EN 60947-5-1)
Skyddsklass		IP67

## Spoldata

	24 VDC	110 VAC	230 VAC
Nominell driftspänning	24 V DC+10%/-15% (100 % ED)	110 V AC $\pm$ 10 % (50/60 Hz)	230 V AC $\pm$ 10 % (50/60Hz)
Strömförbrukning	ca. 300 mA	ca. 98 mA	ca. 45 mA
Isolationsklass	Klass F (130°C eller mindre)		

## Driftsdata

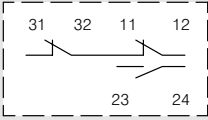
Manöverkraft	19,61 N (2 kgf) min.
Tvångsbrytande kraft	19,61 N (2 kgf) min.
Förrörelse	15 mm max.

## Godkännanden och kontaktfunktioner

## Godkännanden

Institut	Norm	Dokument-nr.
TÜV	EN 60947-5-1, IEC 947-5-1	R 9451050
UL	UL 508	E76675 Vol. 3 Sec. 11
CSA	CSA C22.2, Nr. 14	LR 45746-68
BIA	GS-ET-19	9402293
SUVA	SUVA	5643

## Kontaktfunktion

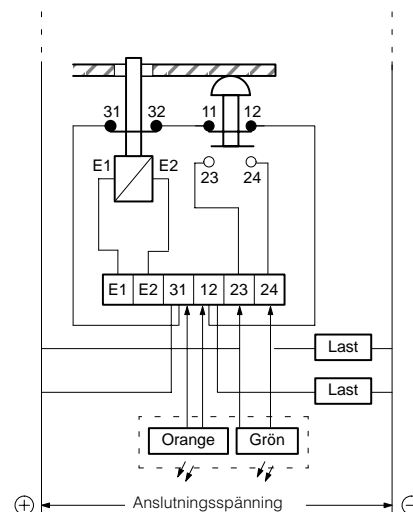
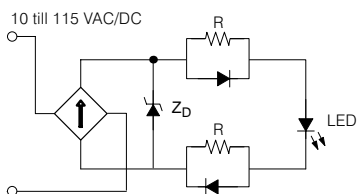
Typ	Antal kontakter	Kontaktfunktion
D4BL- _C	1 brytande/1 slutande +1 brytande Bara brytande kontakter 11-12 och 31-32 är tvångsbrytande..	
D4BL- _D	2 brytande +1 brytande Bara brytande kontakter 11-12, 21-22 och 31-32 är tvångsbrytande..	

## Tillbehör (beställs separat)

Montage	Typbeteckning
Horisontellt	D4BL-K1
Vertikalt	D4BL-K2
Svängbart	D4BL-K3

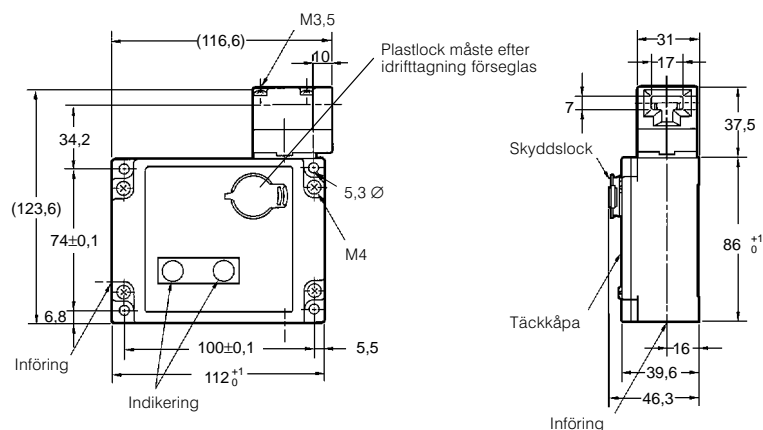
## Anslutningar

### Indikeringsenhet

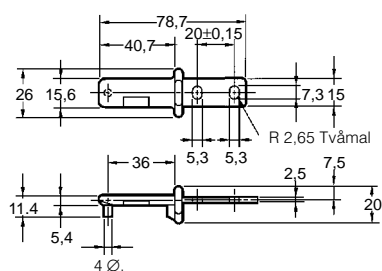


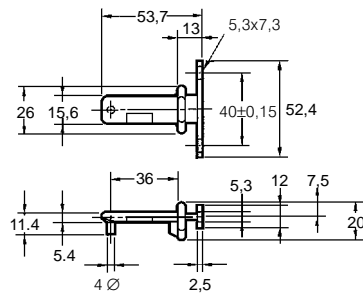
## Mått (mm)

### D4BL-\_\_



### Montage D4BL-K1



**Mått (mm)** (fortsättning)**Montage**  
**D4BL-K2****Montage**  
**D4BL-K3**