



Egenskaper

Expanderbar säkerhetsmodul

- Kompakta säkerhetsmoduler som enkelt kompletteras med extra kontakter
- Enligt: EN 60204, EN 954-1, EN 574
- Godkännanden: BIA (GS-ET-10), UL508 och CSA, C22.2 nr.14
- Utbytbar säkring
- För montering på DIN-skena alt. montageplåt
- Beröringsskydd enligt VDE 0106

Snabbdata

Anslutningsspänning

100...240 VAC
24 AC/DC

Utgångslast

5A, 250 VAC



Grundmodul

	Ofördröjda säkerhetskretsar	Tidsfördröjda säkerhetskretsar	Signalkrets	Typbeteckning
Grundmodul	3 slutande	-	1 brytande	G9SA-301
	5 slutande	-	1 brytande	G9SA-501
Tvåhandsmodul	3 slutande	-	1 brytande	G9SA-TH301
Grundmodul	3 slutande	2 slutande 0,5..7,5 s	1 brytande	G9SA-321-T075
	3 slutande	2 slutande 1..15 s	1 brytande	G9SA-321-T15
	3 slutande	2 slutande 2..30 s	1 brytande	G9SA-321-T30
Utbyggnadsmodul	3 slutande	-	1 brytande	G9SA-EX-301
	-	3 slutande 0,5..7,5 s	1 brytande	G9SA-EX031-T075
	-	3 slutande 1..15 s	1 brytande	G9SA-EX031-T15
	-	3 slutande 2..30 s	1 brytande	G9SA-EX031-T30

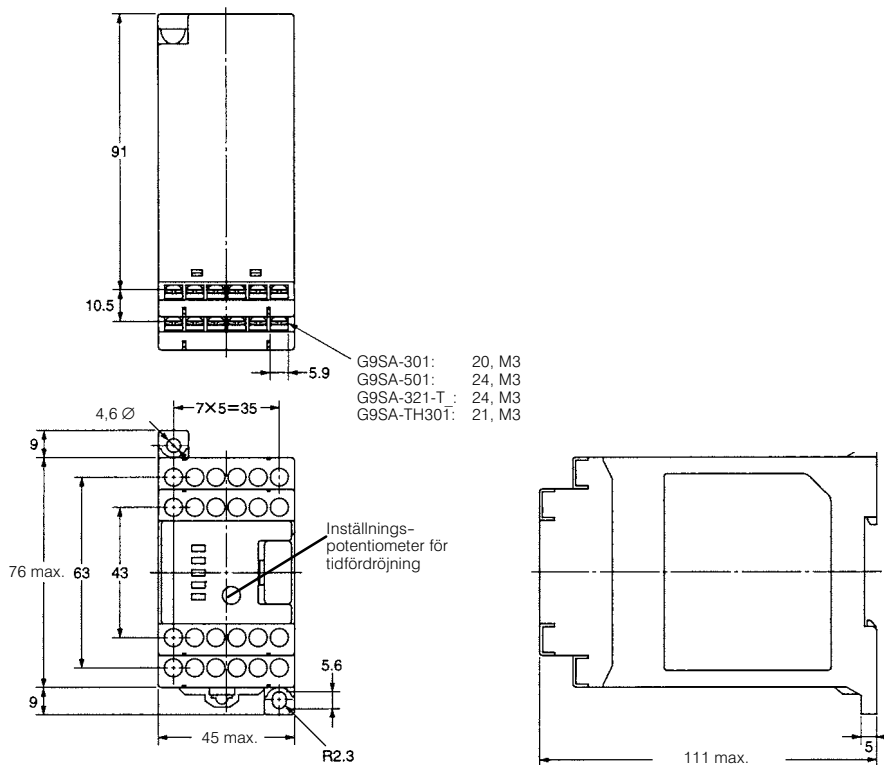
Ange önskad anslutningsspänning vid beställning

Tekniska data

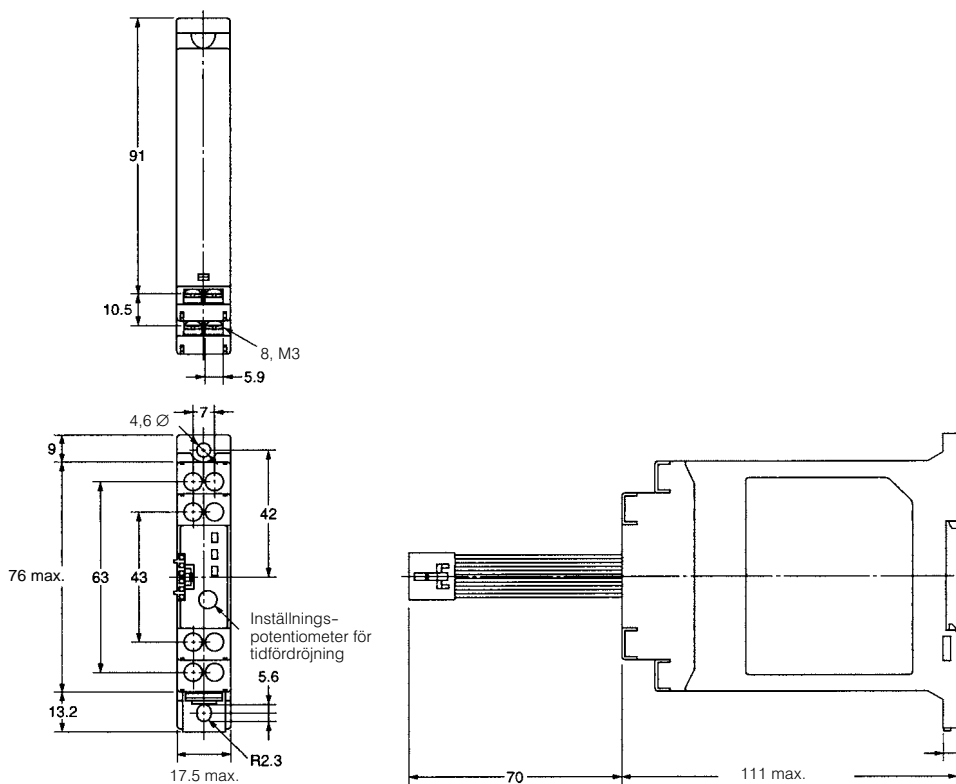
	G9SA-301 G9SA-T301	G9SA-501	G9SA-321-T_	G9S-EX301 G9S-EX301-T_
Elektriska data				
Anslutningsspänning	100...240 VAC, 24 VAC/DC			
Brytförmåga	3 A, 240 VAC, $\cos\phi=0,4$ vid 100.000 operationer, 5 A, 240 VAC, $\cos\phi=0,4$ vid 40.000 operationer			
Kontinuerlig ström	5 A			
Max. brytström	5 A			
Max. brytspänning	250 VAC, 125 VDC			
Max. bryteffekt	AC: 1250 VA, DC: 120 W			
Min. brytspänning/ström	5 VDC, 1 mA			
Kontaktmaterial	Ag + 1 μ m Au			
Kontaktresistans	100 m Ω max.			
Användningskategori (enligt IEC 947-5-1, tabell 4)	AC15: 2 A/240 VAC DC13: 1 A/24 VDC (vid 6050 operationer/h)			
Allmänna data				
Provspänning	2500 VAC, 50/60 Hz för 1 min mellan in- och utgångskretsar			
Impulsprovspänning	IEC 664-1: 4 kV, överspänningskategori 3			
Effektförbrukning	1,7 W, 1,8 VA	2,6 W, 2,8 VA	3,3 W, 3,5 VA	2 W, 2 VA
Luftfuktighet	35..85 %			
Omgivningstemperatur	-25°..55°C			
Godkännanden	UL, CSA, BG			

Mått (mm)

G9SA-301
G9SA-501
G9SA-321-T_
G9SA-TH301

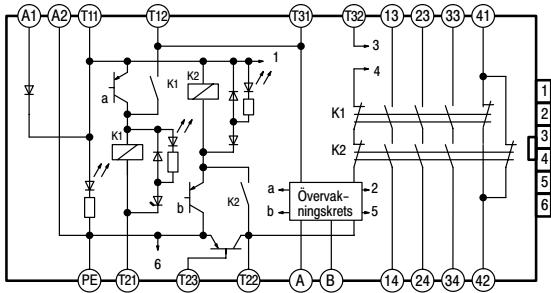


G9SA-EX301
G9SA-EX031-T_

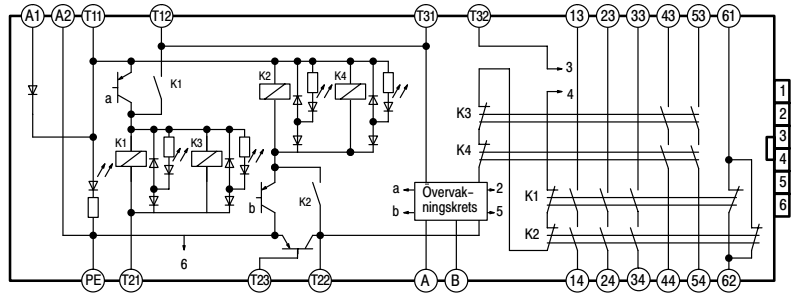


Anslutningar

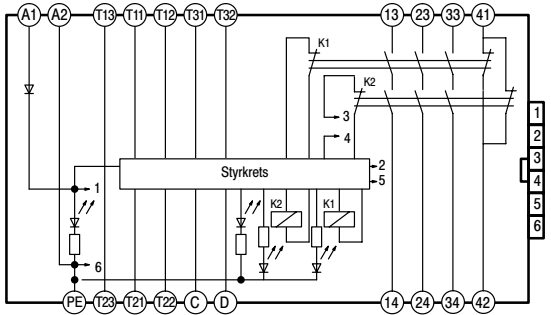
G9SA-301 (24 VAC/VDC)



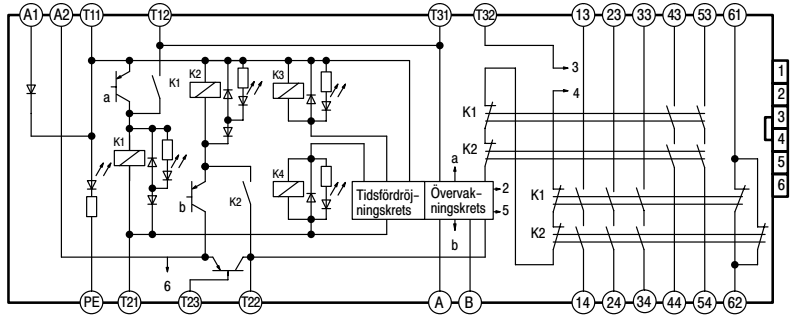
G9SA-501 (24 VAC/VDC)



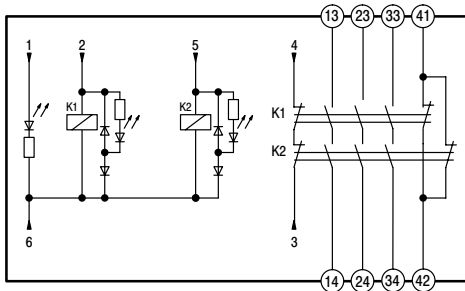
G9SA-TH301 (24 VAC/VDC)



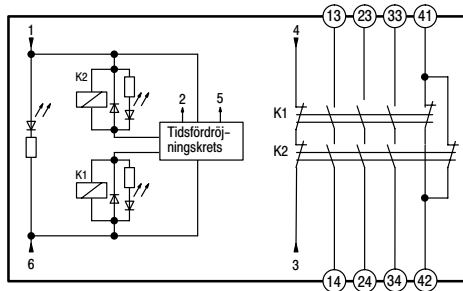
G9SA-321-T_ (24 VAC/VDC)



G9SA-EX301



G9SA-EX301-T_



Applikationsexempel

G9SA-301 (24 VAC/VDC) Skyddsgrind

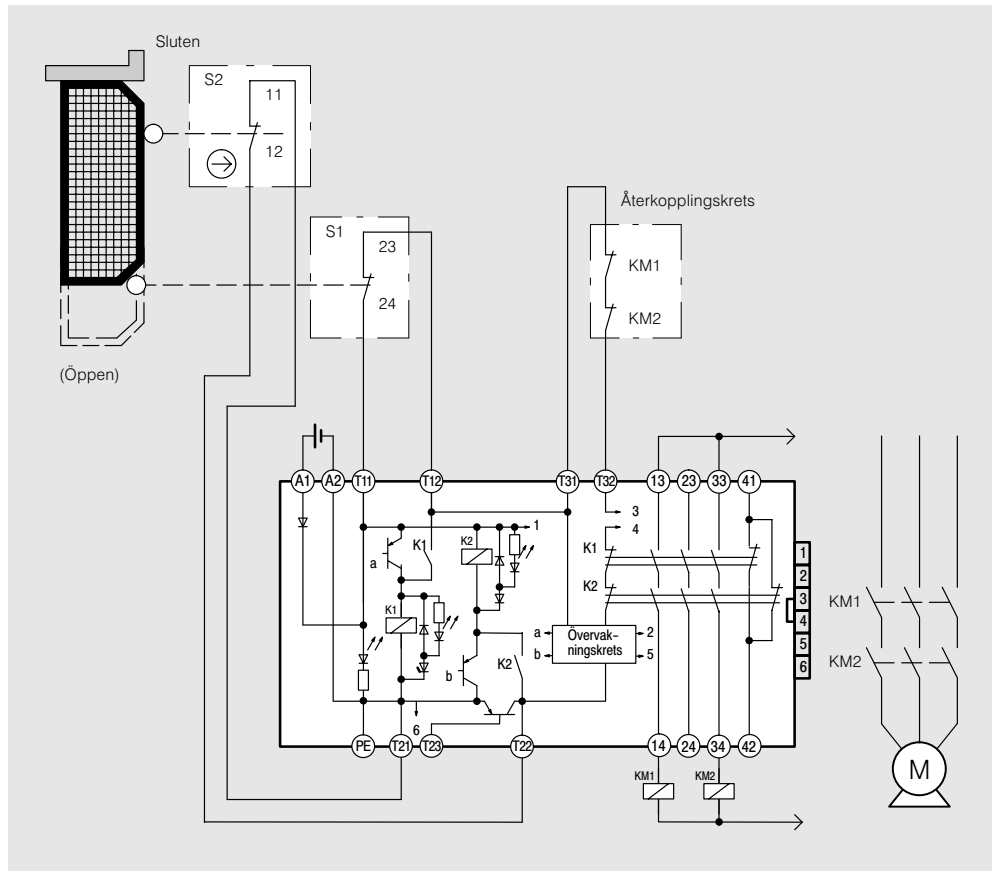
- 2-kanalig ingång
- Kortslutningsdetektering
- automatisk återstart

S1: Gränslägesbrytare
S2: Gränslägesbrytare med tvångsbrytande kontakter D4BN eller D4DN

KM1/KM2: Kontaktor J7K

M: Trefasmotor
EN 60947-5-1

EN 1088



G9SA-301 (24 VAC/VDC) Nödstop

- 2-kanalig ingång
- Kortslutningsdetektering
- Jordfelsdetektering
- Redundansingång
- Manuell återstart
- 3 säkerhetskretsar (Kategori 4) + 1 Signalkrets tillgänglig

S0: Nödstoppsknapp
A22E

S1: Start
A22

KM1/KM2: Kontaktor J7K

KM3: Softstarter
G3J

M: Trefasmotor
EN 418

