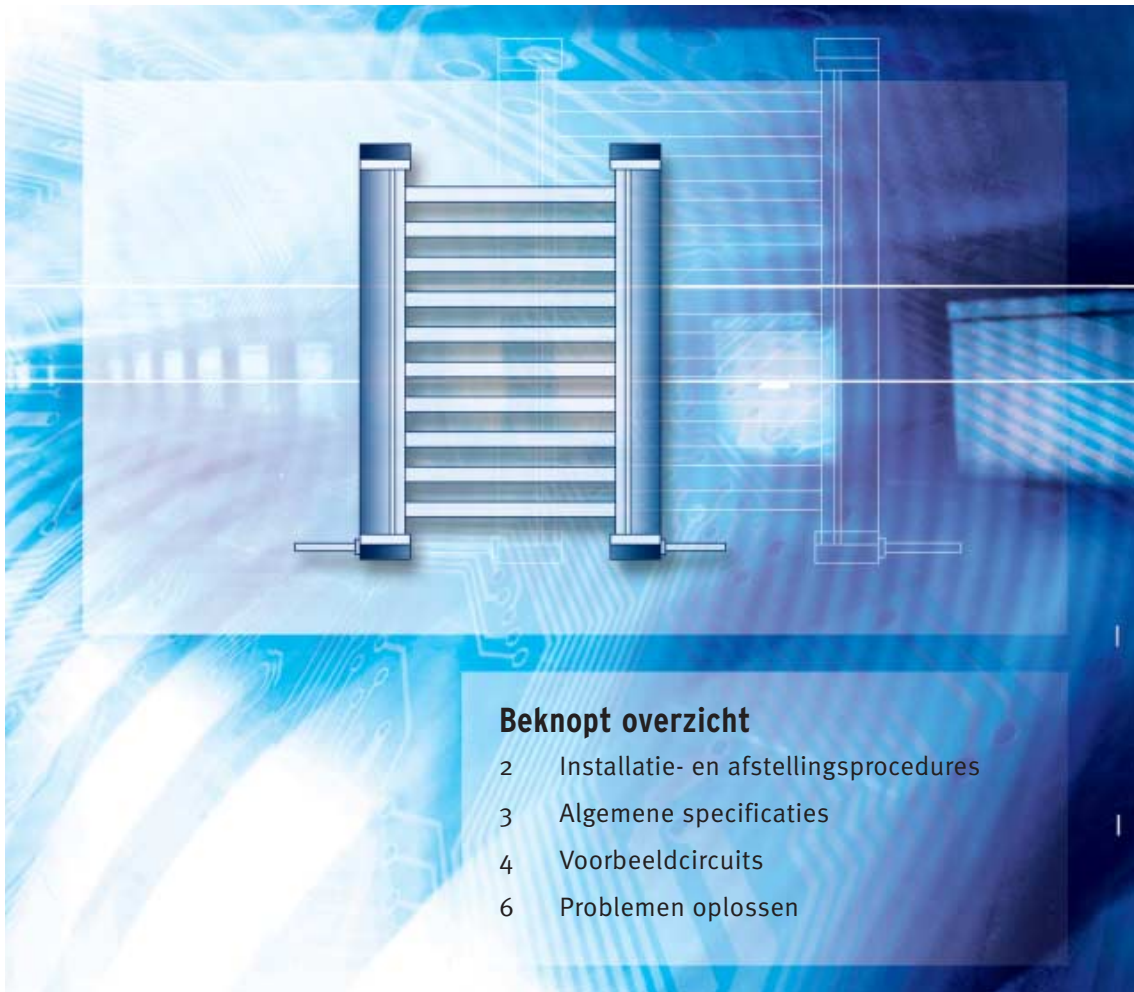


Veiligheidslichtscherm

F3SN-A

TECHNISCHE HANDLEIDING



Advanced Industrial Automation

F3SN-A

Veiligheidslichtscherm

Technische handleiding

November 2002




Opmerking

Houd voldoende veiligheidsmarges aan voor de specificaties en functies van het systeem wanneer u de F3SN-A onder de volgende omstandigheden gebruikt:

- a) Omstandigheden of omgevingen die niet in deze handleiding zijn besproken.
- b) Toepassing op apparaten en installaties die speciale veiligheidsinrichtingen vereisen, zoals regelsystemen voor nucleaire installaties, spoorweginstallaties, luchtvaartuigen, voertuigen, verbrandingsinstallaties, medische systemen, ruimtevaartontwikkeling, grote kermisattracties, enzovoort.


Vorzorgsmaatregelen**Algemene conventies voor veilig gebruik**

In deze handleiding zijn de volgende conventies gebruikt bij waarschuwingen voor een veilig en correct gebruik van de F3SN-A. Deze waarschuwingen zijn van vitaal belang voor de veiligheid en moeten te allen tijde in acht worden genomen.

 **WAARSCHUWING** Duidt op een situatie die tot dodelijk of ernstig letsel kan leiden indien deze situatie niet wordt voorkomen.

LET OP

Duidt op niet-toegestane acties.

 **WAARSCHUWING** Nadat u de functie Fixed blanking hebt ingesteld, moet u controleren of de F3SN-A een teststaaf kan waarnemen vanaf elke positie in de detectiezone waardoor een persoon het gevaarlijke gedeelte van de machine kan bereiken. Als bij de bovenstaande controle nog posities kunnen worden gevonden, moet u een veiligheidsconstructie aanbrengen om binnentreden te voorkomen, die niet door de F3SN-A kan worden waargenomen. Als u dit niet doet, kan dit ernstig letsel tot gevolg hebben. (Hoofdstuk 1-2)

Het gebruik van de functie Floating blanking vergroot het detectievermogen. Als u de veiligheidsafstand wilt berekenen, moet u de toegenomen omvang van het detectievermogen gebruiken. Als u dit niet doet, kan dit ertoe leiden dat de machine niet stopt voordat degene die de machine bedient het gevaarlijke gedeelte bereikt, hetgeen ernstig letsel tot gevolg kan hebben. (Hoofdstuk 1-2)

Gebruik de F3SN-A niet op machines die in noodsituaties niet met een noodstopknop buiten werking kunnen worden gesteld, zoals persmachines met een koppelingsstelsel met volledige rotatie. Als de machine niet stopt voordat iemand het gevaarlijke gedeelte betreedt, kan dit tot ernstig letsel leiden. (Hoofdstuk 2-1)

Een correcte configuratie van het besturingscircuit is vereist tussen de F3SN-A en de machine die wordt gebruikt in de modus PSDI (apparaat voor het starten van aanwezigheidsdetectie). Zie OSHA1910.217, IEC61496-1 en andere toepasselijke normen en bepalingen voor meer details over PSDI. (Hoofdstuk 2-1)

Breng een veiligheidsconstructie rond de machine aan zodat u eerst door de detectiezone van de F3SN-A heen moet lopen voordat u een gevaarlijk gedeelte van de machine kunt bereiken. Monteer de F3SN-A zodanig dat bij werkzaamheden aan gevaarlijke delen van de machine sommige lichaamsdelen van de operator binnen de detectiezone blijven. (Hoofdstuk 2-1)

De schakelaar voor het resetten van de vergrendelingsstatus moet zodanig worden geïnstalleerd dat het gehele gevaarlijke gedeelte zichtbaar en vrij van personen is. Ook mag het niet mogelijk zijn de schakelaar vanuit het gevaarlijke gebied te bedienen. (Hoofdstuk 2-1)

Gebruik de F3SN-A niet in ontvlambare en explosieve omgevingen. In dergelijke omgevingen kan de F3SN-A een explosie veroorzaken. (Hoofdstuk 2-1)

De F3SN-A beschermt het lichaam van de operator niet tegen voorwerpen die uit het gevaarlijke gedeelte worden geworpen. Breng de juiste mechanische beveiligingen aan om de operator te beschermen tegen dergelijke potentieel gevaarlijke voorwerpen. (Hoofdstuk 2-1)

Houd altijd de berekende veilige afstand aan tussen de F3SN-A en het gevaarlijke gedeelte van een machine. U voorkomt daardoor ernstig letsel ten gevolge van het aanraken van de gevaarlijke delen voordat de machine is gestopt. (Hoofdstuk 2-1)

Installeer de F3SN-A niet op een locatie waar deze aan wandreflecties wordt blootgesteld. Hierdoor kunnen detectiefouten optreden die tot ernstig letsel kunnen leiden. (Hoofdstuk 2-1)

Gebruik de zender en ontvanger in de juiste opstelling, zodat niet-detecteerbare zones worden voorkomen. Het settype van de zender en ontvanger moet overeenkomen. (Hoofdstuk 2-1)

Monteer de F3SN-A op de juiste wijze op de machine en zet de kabelconnector vast. (Hoofdstuk 2-1)

Stel de F3SN-A's bij gebruik van meerdere sets zodanig op dat er geen onderlinge interferentie optreedt. (Hoofdstuk 2-1)

Sluit de uitgangen naar de +24V niet kort. Hierdoor zou de uitgang altijd AAN blijven, waardoor gevaar kan ontstaan. Verbind de 0V-lijn van de spanningsvoorziening rechtstreeks met de aardlekbeveiliging om aardfouten te voorkomen.

Als u dit niet doet, kunnen de uitgangen door de aardingsfout AAN blijven. (Hoofdstuk 2-4)

Sluit belastingen aan tussen de uitgang en 0V-lijn. (PNP-uitgang) Als u belastingen aansluit tussen de uitgang en de +24V-lijn, wordt de bedrijfsmodus omgekeerd en is de machine AAN in geval van een lichtonderbreking. (Hoofdstuk 2-4)

Gebruik altijd twee uitgangen van het uitgangssignaal-omschakelapparaat voor het configureren van het veiligheidssysteem. Als slechts één uitgangssignaal-omschakelapparaat van het veiligheidssysteem wordt gebruikt, kunnen storingen in een uitgangscircuit tot ernstig letsel leiden. (Hoofdstuk 2-4)

Verbind geen enkele van de F3SN-A lijnen met een DC-voedingseenheid met meer dan 24 VDC +10% of een AC-voedingseenheid. Hierdoor voorkomt u het gevaar van elektrische schokken. (Hoofdstuk 2-4) Voor conformiteit van de F3SN-A met de toepasselijke normen IEC 61496-1 en UL 508 moeten de DC-voedingseenheden aan alle onderstaande voorwaarden voldoen.

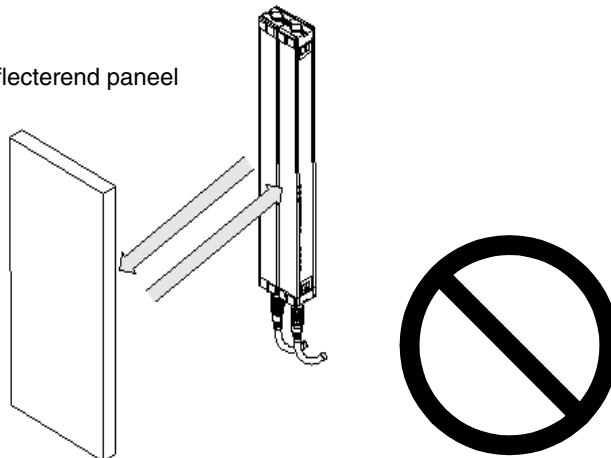
- De voedingsspanning moet binnen de gespecificeerde waarden liggen (24 VDC \pm 10 %).
- De voedingseenheid wordt alleen verbonden met de F3SN-A en apparaten die verband houden met de contactloze beveiligingsfunctie van de F3SN-A, zoals veiligheidsregelaars en muting-sensoren. Ook dient de nominale stroom toereikend te zijn voor alle apparaten.
- De voedingseenheid mag niet worden verbonden met andere apparaten of machines.
- De voedingseenheid wordt voorzien van een dubbele of beschermende isolatie tussen de primaire en secundaire circuits. De voedingseenheid reset automatisch de beveiligingskarakteristieken van overstroom (spanningsdalingen).
- De voedingseenheid handhaaft het uitgangsniveau gedurende ten minste 20 ms. De FG-aansluitklem (aarding frame) moet bij gebruik van een in de handel verkrijgbare spanningsstabilisator met de PE-aansluitklem (aardlekbeveiliging) worden verbonden.
- De voedingseenheid moet beschikken over de uitgangskennmerken van een klasse 2-circuit met begrensde spanning/stroom, zoals gedefinieerd in UL508 (zie "opmerking 2-4-1").
- De voedingseenheid moet voldoen aan de wettelijke voorschriften en normen inzake EMC en de veiligheid van elektrische apparatuur in het land waar de F3SN-A wordt geïnstalleerd en de machines zullen worden gebruikt. Voorbeeld: De EMC-richtlijn (voor industriële omgevingen) en de richtlijn voor laagspanning in de EU.

Een gekwalificeerd persoon moet controleren of de F3SN-A wordt geïnstalleerd, geïnspecteerd en onderhouden conform de geldende voorschriften op de locatie waar de apparatuur wordt geïnstalleerd en gebruikt.

De F3SN-A mag niet worden gedemonteerd, gerepareerd of omgebouwd.

De F3SN-A mag niet in een reflecterende configuratie worden gebruikt, omdat het detecteren in dat geval kan mislukken. (Hoofdstuk 2-1)

Reflecterend paneel



Neem voor uw veiligheid altijd de volgende punten in acht:

1. Lees de procedures voor installatie, inspectie en onderhoud in deze handleiding zorgvuldig door.
2. Zorg dat de belastingen aan alle onderstaande voorwaarden voldoen:
 - De belastingen mogen niet worden kortgesloten.
 - De belastingen mogen de waarden uit de technische specificaties niet overschrijden.
3. Alle ingangs- en uitgangslijnen van de F3SN-A moeten ter voorkoming van elektrische schokken met een dubbele of beschermende isolatie worden beveiligd tegen gevaarlijke spanningsniveaus (230 VAC, etc.), en niet uitsluitend tegen 24 VDC. In geval van de combinatie met de F3SP-B1P moeten alle relaisuitgangsklemmen (13-14, 23-24, 33-34 en 41-42) tegen gevaarlijke spanningsniveaus worden geïsoleerd met een standaardisolatie.
4. De F3SN-A moet als industrieel afval worden afgevoerd.

Correct gebruik

Neem voor uw veiligheid altijd de volgende punten in acht:

Installatieomgeving

- Installeer de F3SN-A niet in de volgende omgevingen:
 - Locaties die zijn blootgesteld aan fel interferentielicht (zoals direct zonlicht).
 - Locaties met een hoge vochtigheid, waar naar alle waarschijnlijkheid condensatie zal optreden.
 - Locaties die zijn blootgesteld aan corrosieve gassen.
 - Locaties die zijn blootgesteld aan trillingen of schokken die de bepalingen in de specificaties overschrijden.
 - Locaties waar het lichtscherm rechtstreeks in contact kan komen met water.
- Gebruik geen radiotoestellen, zoals mobiele telefoons, portofoons of transceivers met een hoog vermogen, in de buurt van de F3SN-A.

Aansluiting en montage

- Zorg dat voor het aansluiten de stroom UIT staat, omdat anders de werking van het lichtscherm kan worden belemmerd door de diagnosefunctie.
- Gebruik afgeschermd kabel met paarsgewijs gedraaide draden (geleiderdoorsnede: 0,3 mm² of meer) wanneer u de communicatiekanalen uitbreidt met een andere kabel dan de hiervoor bestemde kabel (F39-JC). Sluit deze aan op de afscherming naar de 0V-lijn.

- Zorg bij vervanging van de kabelconnector door een andere connector (zoals een harsgevulde connector) dat de connector voldoet aan beschermingsklasse IP54 of hoger.
- Als de afstand tussen de zender en ontvanger minder dan 0,2 meter bedraagt, kan er een storing optreden. In dat geval wordt de F3SN-A tijdelijk in de UIT-status gezet. Installeer de F3SN-A alleen binnen het nominale werkingsbereik.
- Controleer de signaalnamen (kabels en aansluitklemmen) tijdens de aansluiting.
- Tref maatregelen ter voorkoming van onderlinge interferentie bij gebruik van twee of meer F3SN-A's naast elkaar.
- Bedien het besturingssysteem pas één of meerdere seconden na inschakeling van de stroom naar de F3SN-A.
- Leg de kabel van de F3SN-A uit de buurt van hoogspanningskabels of door een eigen kabelgoot of buis.
- De zender en ontvanger moeten parallel en tegenover elkaar worden gemonteerd.

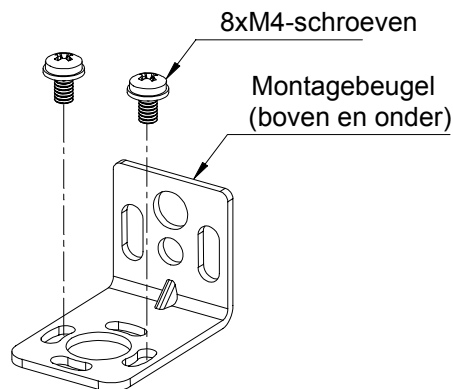
Reinig de F3SN-A niet met oplosmiddelen, zoals verfverdunder, benzine of aceton, aangezien hierdoor de hars- en laklaag zal worden opgelost.

De F3SN-A kan geen transparante of semi-transparante materialen detecteren.

Voordat u de F3SN-A in gebruik neemt

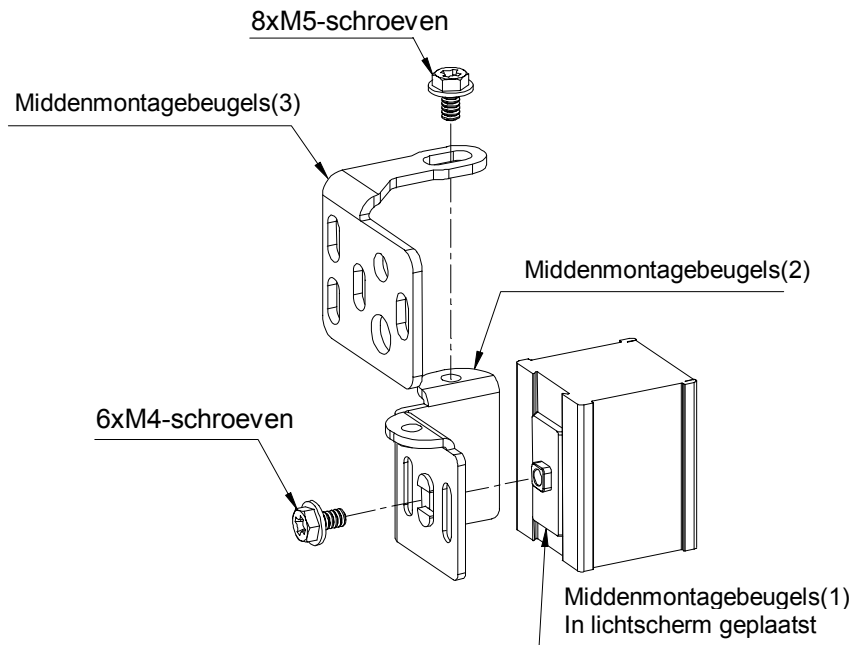
Controleer of met elke F3SN-A de volgende items zijn meegeleverd. Neem contact op met de dichtstbijzijnde OMRON-vertegenwoordiger of distributeur als er items ontbreken.

- F3SN-A□□□□P□□ eenheid (zender aantal 1, ontvanger aantal 1)
- Montagebeugels (boven en onder) aantal 4



- Montagebeugels (middel)

Geleverd inclusief lichtscherms met een montageafstand van 640 mm of meer. Afhankelijk van de hoogte van het lichtscherm kunnen maximaal 4 sets worden gemonteerd binnen een afstand van 640 mm (max. 2 sets voor elke zender en ontvanger).



- Teststaaf aantal 1
14 mm dia. voor F3SN-A□□□□P14 / P14-01
25 mm dia. voor F3SN-A□□□□P25 / P25-01
40 mm dia. voor F3SN-A□□□□P40 / P40-01
(Teststaaf wordt niet meegeleverd met de F3SN-A□□□□P70 / P70-01.)
- Foutmoduslabel aantal 1
- Instructiehandleiding (deze handleiding) aantal 1



HOOFDSTUK 1 - Beschrijving

1-1	Eigenschappen	2
1-2	Funcities	3
1-2-1	Blokkeerfunctie	3
1-2-2	Testfunctie	4
1-2-3	Hulpuitgang (geen veiligheidsuitgang)	5
1-2-4	Externe-indicatoruitgang	5
1-2-5	Functie externe relaisbewaking (EDM)	6
1-2-6	Functie Fixed blanking (optioneel)	6
1-2-7	Functie Floating blanking (optioneel)	7
1-2-8	Detectiezone	7
1-2-9	Master - slave	8
1-2-10	Indicators	9
1-3	Nominale gegevens en prestaties	11
1-3-1	Specificatie	11
1-3-2	Reactietijd	13

HOOFDSTUK 2 - Installatie- en afstellingsprocedures

2-1	Installatievoorwaarden	16
2-1-1	Detectiezone en intrusiebaan	16
2-1-2	Veiligheidsafstand	17
2-1-3	Afstanden vanaf reflecterende oppervlakken	19
2-1-4	Onderlinge interferentie voorkomen	20
2-2	Afmetingstekeningen	22
2-3	Montage	27
2-3-1	Unit monteren	27
2-3-2	Afmetingstekening van de montagebeugel	28
2-4	Bedrading	32
2-4-1	Voedingseenheden	32
2-4-2	Bedradingsschema	34
2-4-3	Bedradingsprocedures	36
2-4-4	Afstellingsprocedures	38
2-5	Controlelijst	38

HOOFDSTUK 3 - Algemene specificaties

3-1	I/O Circuit	42
-----	-------------------	----

HOOFDSTUK 4 - Voorbeeldcircuits

4-1	Toepassingen	46
-----	--------------------	----

HOOFDSTUK 5 - Onderhoud

5-1	Algemeen	50
5-2	Dagelijkse inspecties	50
5-3	Regelmatige inspecties door gekwalificeerd personeel	51

HOOFDSTUK 6 - Problemen oplossen

6-1	Geblokkeerde status	54
6-2	Overige storingen	55

Bijlage

Bijlage A	- Optionele toebehoren	57
Bijlage B	- Toepasselijke normen	61
Bijlage C	- Functie-instellingen	63
Bijlage D	- Verklaring van conformiteit voor de EU	65

HOOFDSTUK 1

Beschrijving

1-1	Eigenschappen	2
1-2	Functies	3
1-2-1	Blokkeerfunctie	3
1-2-2	Testfunctie	4
1-2-3	Hulpuitgang (geen veiligheidsuitgang)	5
1-2-4	Externe-indicatoruitgang	5
1-2-5	Functie externe relaisbewaking (EDM)	6
1-2-6	Functie Fixed blanking (optioneel)	6
1-2-7	Functie Floating blanking (optioneel)	7
1-2-8	Detectiezone	7
1-2-9	Master - slave	8
1-2-10	Indicators	9
1-3	Nominale gegevens en prestaties	11
1-3-1	Specificatie	11
1-3-2	Reactietijd	13

1-1 Eigenschappen

■ **Beschikbaar met een detectieafstand van 7 m of 10 m:**

F3SN-A□□□□P14-serie: 7 m

F3SN-A□□□□P25-serie: 10 m

F3SN-A□□□□P40-serie: 10 m (zie opmerking 1)

F3SN-A□□□□P70-serie: 10 m (zie opmerking 1)

■ **Detectievermogen:**

F3SN-A□□□□P14-serie: 14 mm dia.

F3SN-A□□□□P25-serie: 25 mm dia.

F3SN-A□□□□P40-serie: 40 mm dia. (zie opmerking 1)

F3SN-A□□□□P70-serie: 70 mm dia. (zie opmerking 1)

■ **Beveiligingshoogte (lengte van lichtscherm) (beschikbaar in een breed assortiment, om te kunnen voldoen aan individuele eisen):**

F3SN-A□□□□P14-serie: 53 modellen met een onderling verschil van 18 mm, van 189 tot 1.125 mm

F3SN-A□□□□P25-serie: 108 modellen met een onderling verschil van 15 mm, van 217 tot 1.822 mm

F3SN-A□□□□P40-serie: 54 modellen met een onderling verschil van 30 mm, van 217 tot 1.807 mm (zie opmerking 1)

F3SN-A□□□□P70-serie: 27 modellen met een onderling verschil van 60 mm, van 277 tot 1.777 mm (zie opmerking 1)

Opmerking 1: Wordt geleverd op aanvraag. Neem voor bestellingen contact op met de OMRON-vertegenwoordiger.

■ **De buitenmaten van het lichtscherm komen overeen met de beveiligingshoogte:**

(Behalve bij de F3SN-A□□□□P14 serie.)

■ **Indicatie van lichtintensiteit**

Ontvangen lichtintensiteit wordt aangegeven door een 5-segments LED-display voor bundeluitlijning.

■ **Indicatie van foutmodus**

Foutmodus aangegeven door een afzonderlijk 3-segments LED-display.

■ **Veiligheidsfuncties:**

- Functie voor externe test (onderbreking uitstraling)
- Functie voor externe relaisbewaking (EDM)
- Blokkeerfunctie
- Functie Fixed blanking/Floating blanking (moet worden ingesteld met behulp van de F39-MC11)

■ **Hulpuitgang (geen veiligheidsuitgang)**

Biedt de mogelijkheid de lichtschermstatus naar een PLC of ander apparaat te zenden.

■ **Controller: F3SP-B1P (optioneel toebehoren)**

Biedt de mogelijkheid het lichtscherm snel in een veiligheidscircuit op te nemen.

■ **Handconsole: F39-MC11 (optioneel toebehoren)**

Door deze handconsole op het lichtscherm aan te sluiten, kan toegang worden verkregen tot diverse functies van het lichtscherm.

■ **Beschermingsgraad: IP65 (uitsluitend voor lichtschermb)**

■ **Master - slave modellen**

Bij het master - slave type kunnen meerdere units worden doorverbonden om onderlinge interferentie te voorkomen. Ook kan een externe indicator worden aangesloten om de lichtschermbstatus aan te geven.

Opmerking De master - slave typen, behalve de F3SN-A□□□□P25-01, zijn beschikbaar op aanvraag. Neem voor bestellingen contact op met het verkoopkantoor.

[Nomenclatuur]

1) 2)3) 4) 5)
F3SN – A□□□□ P□□ –□ – □□

- 1) Beveiligingshoogte (mm)
- 2) P: PNP-uitgangstype
- 3) Detectievermogen (mm)
- 4) Leeg: Set van zender en ontvanger
L: zender
D: ontvanger
- 5) Leeg: niet-gekoppeld
01: serieschakeling

1-2 Functies

1-2-1 Blokkeerfunctie

De automatische en handmatige reset zijn optionele modi van de F3SN-A. Deze modi kunnen worden ingesteld door de bedrading van het apparaat aan te passen.

Automatische reset-modus

Nadat de stroom is ingeschakeld en geen van de bundels wordt onderbroken, worden de uitgangen van het uitgangssignaal-omschakelapparaat in de AAN-status gezet.

1-2-1-1 Automatische reset-modus inschakelen:

- 1) Laat de lijn van de vergrendelingskeuze-ingang open of verbind deze met 0 VDC.
- 2) Verbind de reset-ingangslijn met 24 VDC. (9 VDC tot Vs, nominaal 24 VDC)
- 3) Schakel de stroomtoevoer naar de F3SN-A in.

Handmatige reset-modus

Er zijn 3 opties voor de handmatige reset:

- Start-/herstartvergrendeling
Zodra de stroom wordt ingeschakeld of wanneer er ten minste één bundel wordt onderbroken, krijgt het lichtschermb de vergrendelingsstatus.
- Startvergrendeling
Alleen wanneer de stroom is ingeschakeld, gaat het lichtschermb naar de vergrendelingsstatus.
- Herstartvergrendeling
Alleen wanneer ten minste één bundel wordt onderbroken, gaat het lichtschermb naar de vergrendelingsstatus.

In de fabriek is de start-/herstartvergrendeling ingesteld op de handmatige reset-modus. Andere opties kunnen met de optionele handconsole F39-MC11 worden geselecteerd. Wanneer het lichtschermb naar de vergrendelingsstatus gaat, blijven de uitgangen van het uitgangssignaal-omschakelapparaat in de UIT-stand staan. Zelfs wanneer alle bundels zouden vrijkomen, worden de uitgangen van het uitgangssignaal-omschakelapparaat niet in de AAN-status gezet. Wanneer geen enkele bundel in de detectiezone wordt onderbroken, wordt door het toepassen van de reset-ingang (zie opmerking) de vergrendelingsstatus gereset en worden de uitgangen van het uitgangssignaal-omschakelapparaat in de AAN-status gezet.

Opmerking Breng op de reset-ingangslijn gedurende 100 ms of langer een spanning aan van 24 VDC (9 VDC tot V_s , nominaal 24 VDC). Schakel vervolgens de stroom naar de reset-ingangslijn uit of pas een spanning toe van 0 VDC.

1-2-1-2 Handmatige reset-modus inschakelen:

1. Verbind de reset-ingangslijn met 24 VDC (9 VDC tot V_s , nominaal 24 VDC).
2. Verbind de reset-ingangslijn via een reset-schakelaar (arbeidscontact) met 24 VDC (9 VDC tot V_s , nominaal 24 VDC).
3. Schakel de stroomtoevoer naar het lichtscherm in terwijl het contact van de reset-schakelaar open blijft.

Opmerking 1: De schakelaar voor het resetten van de vergrendelingsstatus moet buiten de gevaarlijke zone worden geïnstalleerd. Voordat de start-/herstartvergrendeling wordt gereset, moet de gevaarlijke zone zichtbaar vrij van personen zijn.

2: Voorkom dat de niet-aangesloten draden van het lichtscherm kortsluiting maken met andere draden.

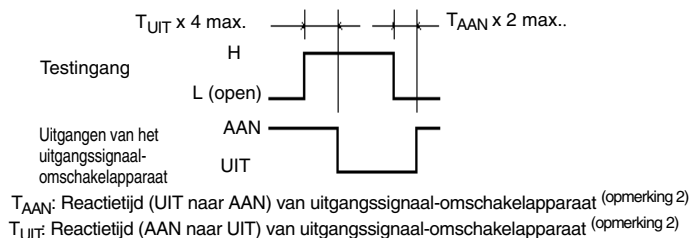
1-2-2 Testfunctie

1-2-2-1 Zelftest

Nadat de stroom is ingeschakeld, voert de F3SN-A binnen één seconde een volledige zelftest uit. Bovendien wordt er regelmatig een zelftest (binnen de reactietijd) uitgevoerd tijdens de werking.

1-2-2-2 Externe test

Met deze functie kan de lichtuitstraling van het lichtscherm op elk gewenst moment worden onderbroken om te controleren of de uitgang UIT staat. Wanneer er een spanning van 24 VDC (9 V tot V_s , nominaal 24 VDC) (zie opmerking 1) op de testingangslijn van de zender wordt gezet, stopt de zender met uitstralen.



Opmerking 1: Toegepaste tijd moet meer dan vier keer T_{UIT} bedragen.

2: Zie "1-3 Nominale gegevens en prestaties" voor T_{AAN} en T_{UIT} .

1-2-2-3 Foutdetectie en -herstel (geblokkeerde status)

Als tijdens de zelftest een fout wordt aangetroffen, neemt het lichtscherm de geblokkeerde status aan, blijven de uitgangen van het uitgangssignaal-omschakelapparaat in de UIT-status staan, en wordt de foutmodus weergegeven (zie opmerking 1).

Wanneer de stroom weer wordt ingeschakeld of er spanning wordt gezet op de reset-ingang (zie opmerking 2) van het lichtscherm, wordt de geblokkeerde status gereset. (Bij stoorsignalen kan de geblokkeerde status worden gereset door de stoorsignalen te elimineren.)

Opmerking 1: Zie "1-2-10 Indicators" voor de indicatiepatronen.

2: In geval van de handmatige reset-modus:

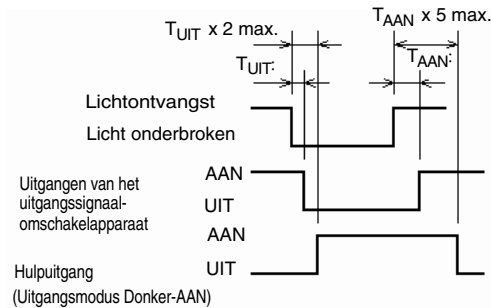
breng op de reset-ingangslijn gedurende 100 ms of langer een spanning aan van 24 VDC (9 VDC tot V_s , nominaal 24 VDC), schakel vervolgens de stroom naar de reset-ingangslijn uit, of pas een spanning toe van 0 VDC.

In geval van de automatische reset-modus:

open de reset-ingangslijn of verbind deze met 0 VDC gedurende 100ms of langer. Breng vervolgens weer een spanning van 24 VDC (9 VDC tot V_s , nominaal 24 VDC) aan.

1-2-3 Hulpuitgang (geen veiligheidsuitgang)

De standaardwaarde van deze uitgang is het omschakelsignaal van de veiligheidsuitgangen (uitgang Donker-AAN). Deze uitgang kan door aansluiting op een PLC of ander apparaat worden gebruikt voor bewakingsdoeleinden.



T_{AAN} : Reactietijd (UIT naar AAN) van uitgangssignaal-omschakelapparaat

T_{UIT} : Reactietijd (AAN naar UIT) van uitgangssignaal-omschakelapparaat

De hulpuitgang kan worden geselecteerd om een van de volgende uitgangsbewerkingsmodi te selecteren via de F39-MC11.

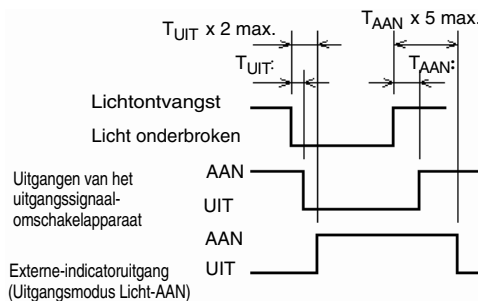
- Uitgangsmodus Donker-AAN
- Uitgangsmodus Licht-AAN
- Lichtdiagnosemodus
- Blokkeermodus
- Bewakingsmodus buitenste bundel
- Modus Specifieke bundel
- Bewakingsmodus blanking

In het bovenstaande schema wordt de tijdmetingkaart voor de uitgangsmodus Donker-AAN getoond. Raadpleeg de instructiehandleiding van de F39-MC11 voor meer informatie.

1-2-4 Externe-indicatoruitgang

Deze uitgang kan worden aangesloten op een externe indicator om een van de door de F39-MC11 geselecteerde bewerkingsmodi weer te geven. De standaardwaarde van deze uitgang is Licht-AAN. Te selecteren uitgangsmodi:

- Uitgangsmodus Donker-AAN
- Uitgangsmodus Licht-AAN
- Lichtdiagnosemodus
- Blokkeermodus

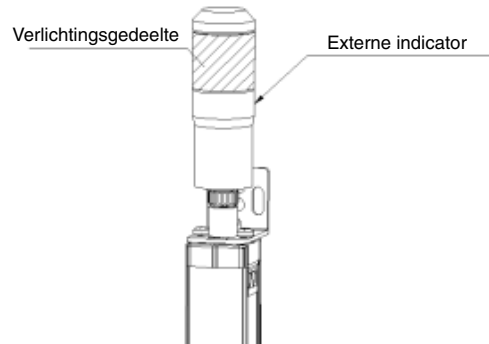


T_{AAN} : Reactietijd (UIT naar AAN) van uitgangssignaal-omschakelapparaat

T_{UIT} : Reactietijd (AAN naar UIT) van uitgangssignaal-omschakelapparaat

In het bovenstaande schema wordt de tijdmetingkaart voor de uitgangsmodus Licht-AAN getoond. Raadpleeg de instructiehandleiding van de F39-MC11 voor meer informatie.

Zoals wordt geïllustreerd in de onderstaande afbeelding, kan de indicator rechtstreeks aan het lichtscherm worden bevestigd met behulp van de externe indicator F39-A01P□-□ (alleen voor gebruik bij master - slave typen).



1-2-5 Functie voor externe relaisbewaking (EDM)

Deze functie maakt het mogelijk de status van de rustcontacten van de schakeltoestellen (*1) te volgen. Hierdoor kan een storing van een schakeltoestel, zoals een gesoldeerd contact, worden opgespoord. Sluit (*2) het rustcontact van de schakeltoestellen aan op de ingangslijn van de externe relaisbewaking van de ontvanger. Als de juiste logische relatie tussen de uitgangen van het uitgangssignaal-omschakelapparaat en de ingang van de externe relaisbewaking niet wordt aangehouden, krijgt het lichtscherm onmiddellijk de geblokkeerde status en worden de uitgangen van het uitgangssignaal-omschakelapparaat in de UIT-stand gezet. Het lichtscherm heeft een normale werking tot 300 ms max. (*3). Hierdoor is er ruimte voor de vertragingstijd die wordt veroorzaakt door het vrijgeven van de schakeltoestellen. Voor de correcte werking van deze functie zijn goedgekeurde typen schakeltoestellen met geleide contacten vereist.

■ [Als de externe relaisbewaking niet wordt gebruikt]

Als de ingang van de externe relaisbewaking niet wordt gebruikt, sluit u de hulpuitgang in de uitgangsmodus Donker-AAN aan op de ingangslijn van de externe relaisbewaking, of schakelt u de externe relaisbewaking uit met de F39-MC11 handconsole.

- * 1. Schakeltoestellen bestaan doorgaans uit relais of schakelaars waarmee bewegingen rechtstreeks kunnen worden bestuurd.
- * 2. Verbind de draden zodanig dat via de in serie geschakelde rustcontacten 24 VDC wordt gezet op de ingang van de externe relaisbewaking. (Zie 2-4 Bedrading.)
- * 3. (De waarde kan worden gewijzigd door de F39-MC11.)

1-2-6 Functie Fixed blanking (optioneel)

⚠ WAARSCHUWING Nadat u de functie Fixed blanking hebt ingesteld, moet u controleren of de F3SN-A een teststaaf kan waarnemen vanaf elke positie in de detectiezone waardoor een persoon het gevaarlijke gedeelte van de machine kan bereiken. Als tijdens de bovenstaande controle nog posities worden gevonden, moet u een veiligheidsconstructie aanbrengen ter voorkoming van intrusies die niet door de F3SN-A kunnen worden waargenomen. Als u dit niet doet, kan dit ernstig letsel tot gevolg hebben.

Deze functie wordt ingesteld via de F39-MC11-handconsole. Hiermee wordt een gedeelte van de detectiezone van het lichtscherm uitgeschakeld. Als er een object in de uitgeschakelde detectiezone terechtkomt, zal de status van de uitgangen van het uitgangssignaal-omschakelapparaat niet veranderen. Deze functie wordt gebruikt wanneer er een stilstaand object binnen de detectiezone aanwezig is, dat kan worden genegeerd.

Raadpleeg de instructiehandleiding van de F39-MC11 voor meer informatie.

1-2-7 Functie Floating blanking (optioneel)

⚠ WAARSCHUWING Het gebruik van de functie Floating blanking vergroot het detectievermogen. Als u de veiligheidsafstand wilt berekenen, moet u de toegenomen omvang van het detectievermogen gebruiken. Als u dit niet doet, kan dit ertoe leiden dat de machine niet stopt voordat degene die de machine bedient het gevaarlijke gedeelte bereikt, hetgeen ernstig letsel tot gevolg kan hebben.

Deze functie wordt ingesteld met de F39-MC11-handconsole.

Tijdens de normale werking met de functie Floating blanking uitgeschakeld, gaat het lichtschermb in de UIT-stand als minimaal één bundel wordt onderbroken. Door deze functie te gebruiken, wordt echter voorkomen dat het lichtschermb in de UIT-stand gaat totdat meerdere bundels (zie de opmerkingen) worden onderbroken.

Opmerking 1: Het aantal floating blanking-bundels kan worden geselecteerd in een bereik van 1 tot 3 bundels.

2: De functie kan zodanig worden ingesteld dat de onderbroken bundels direct naast elkaar moeten liggen.

3: De functie kan zodanig worden ingesteld dat de bovenste en de onderste bundels niet kunnen worden ingesteld voor deze functie.

Door de functie Floating blanking te gebruiken, kan het detectievermogen worden vergroot. Zie onderstaande tabel. De label op het lichtschermb toont alle 4 mogelijke typen van het detectievermogen. Verberg niet-toepasbare formaten van het detectievermogen met een markeerstift en laat alleen de toepasbare formaten op het label staan.

	Aantal floating blanking-bundels			
	Geen bundel	1 bundel	2 bundels	3 bundels
F3SN-A□□□□P14/P14-01	14 mm	23 mm	32 mm	41 mm
F3SN-A□□□□P25/P25-01	25 mm	40 mm	55 mm	70 mm
F3SN-A□□□□P40/P40-01	40 mm	70 mm	100 mm	130 mm
F3SN-A□□□□P70/P70-01	70 mm	130 mm	190 mm	250 mm

Raadpleeg de instructiehandleiding van de F39-MC11 voor meer informatie.

1-2-8 Detectiezone

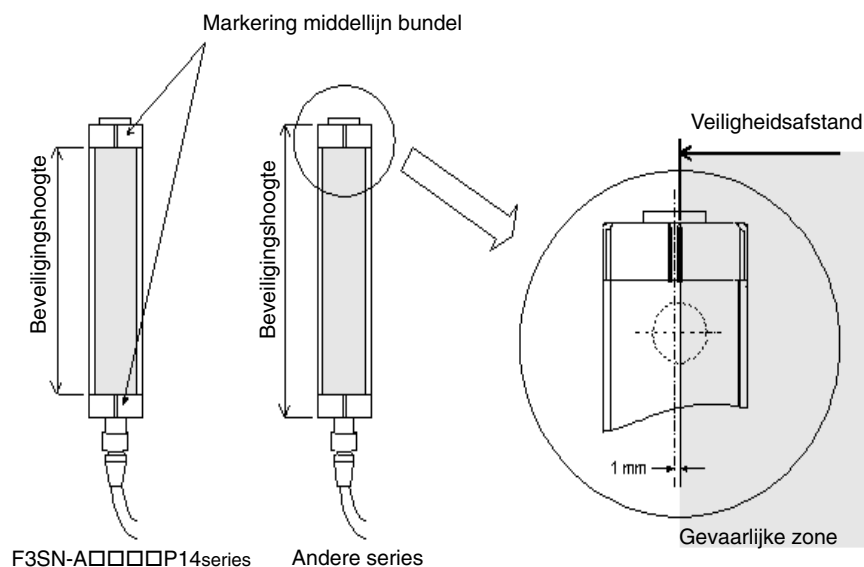
[Beveiligingshoogte]

F3SN-A_ _ _ _ P14-serie: beveiligingshoogte = totale lengte van de optische kap

Andere series: beveiligingshoogte = totale lengte van het lichtschermb

[Markering middellijn bundel]

De beide lijnen die in het midden van de afdekkingen zijn aangebracht, geven het midden van de bundels aan. (Zie onderstaande afbeelding.) Deze positie is een referentielijn voor het meten van de veiligheidsafstand. Gebruik de lijn die zich het dichtst bij het gevaarlijke gedeelte bevindt, als referentielijn voor de veiligheidsafstand.

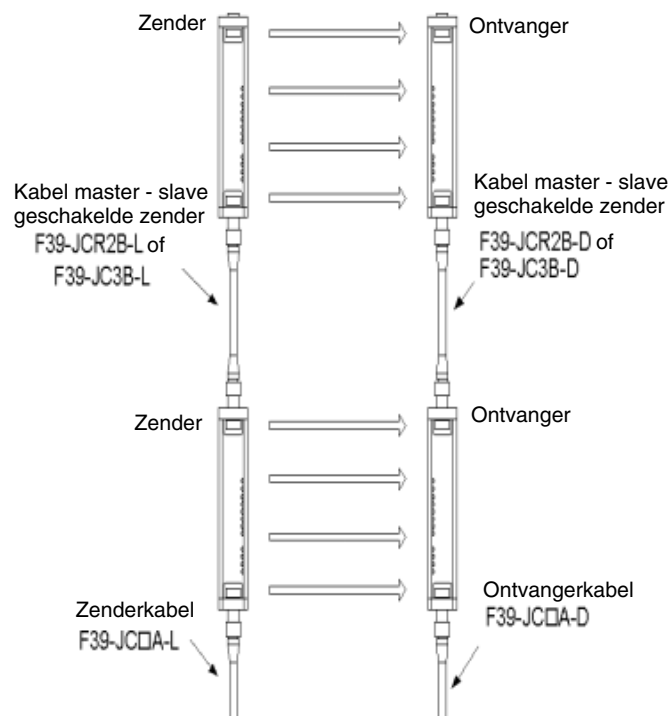


1-2-9 Master - slave

Lichtscheren kunnen in serie worden geschakeld door de connectors voor serieschakeling te gebruiken. Zie onderstaande afbeelding. Zowel het niet-gekoppelde type als het in master - slave type kan worden gebruikt voor de lichtscheren die zich aan het bovineinde bevinden.

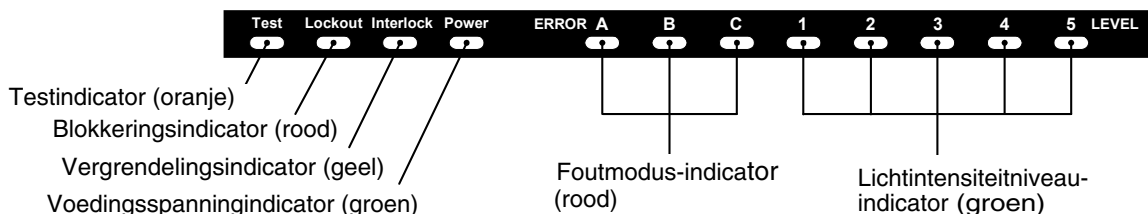
Wanneer een van de bundels van de in serie geschakelde lichtscheren wordt onderbroken, worden beide uitgangen van het uitgangssignaal-omschakelapparaat in de UIT-status gezet. De LED-indicators van elk lichtscherm lichten afzonderlijk op.

- Aantal in serie geschakelde lichtscheren: Maximaal 3 sets
- Aantal bundels: Maximaal 240 bundels
- Lengte van kabel serieschakeling: 3 m max.

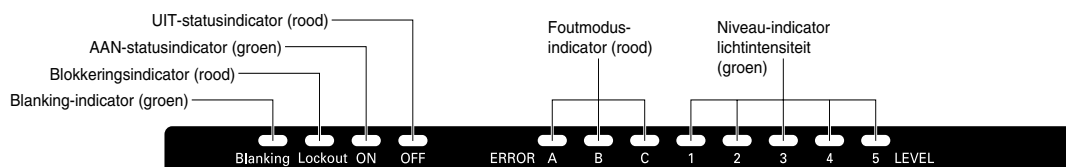


1-2-10 Indicators







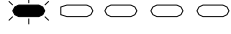

[Zender]


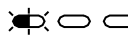

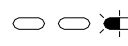

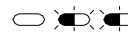
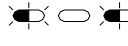
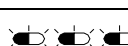


[Ontvanger]



- Voedingsspanningindicator: Licht op als de stroom is ingeschakeld.
- Vergrendelingsindicator: Licht op tijdens de vergrendelingsstatus
- Blokkeringsindicator: Knippert tijdens de geblokkeerde status.
- Testindicator: Licht op tijdens externe test, knippert nadat er 30.000 uur is verstreken.
- AAN-statusindicator: Licht op als de uitgangen van het uitgangssignaal-omschakelapparaat zich in de AAN-status bevinden.
- UIT-statusindicator: Licht op als de uitgangen van het uitgangssignaal-omschakelapparaat zich in de UIT-status bevinden.
- Blanking-indicator: Licht op wanneer blanking is ingesteld; knippert als de F39-MC11 is aangesloten; knippert nadat er 30.000 uur is verstreken.
- Lichtintensiteitsniveau-indicator: Licht op afhankelijk van de lichtintensiteit. (Zie onderstaande tabel.)
- Foutmodus-indicator: Knippert om de foutmodus aan te geven. (Knipperpatroon hangt af van de foutstatus. Zie onderstaande tabel.)

	1	2	3	4	5	Niveau lichtintensiteit
Lichtintensiteitsniveau-indicator   Licht op Licht niet op		200% en hoger van AAN-drempel				
		150 tot 200% van AAN-drempel				
		100 tot 150% van AAN-drempel				
		75 tot 100% van AAN-drempel				
		50 tot 75% van AAN-drempel				
		Minder dan 50% van AAN -drempel				

	A B C	Foutoorzaak
Indicator foutmodus  Knippert Licht niet op		De vergrendelingskeuze-ingangslijn of de reset-ingangslijn is niet correct bedraad of verbroken.
		Relaiscontact is gesoldeerd. De vrijgavetijd van het relais is te lang. De ingangslijn van de externe relaisbewaking is niet correct bedraad of verbroken.
		Communicatiekanaal (RS-485) is niet correct aangesloten, is verbroken of veroorzaakt andere fouten.
		Een van de uitgangen van het uitgangssignaal-omschakelapparaat maakt kortsluiting of is niet correct bedraad.
		Onderlinge interferentie. Er wordt interferentie-licht ontvangen.
		De ontvanger en zender zijn niet van hetzelfde type. Totaal aantal in serie geschakelde ontvangers en zenders is niet gelijk.
		Externe ruis. Interne hardwarestoring van de ontvanger of zender.

Opmerking Om de diagnose van futoorzaken te vergemakkelijken, kan de meegeleverde foutmoduslabel het beste in de buurt van het lichtschermb worden aangebracht.

1-3 Nominale gegevens en prestaties

1-3-1 Technische gegevens

De viercijferige getallen duiden de beveiligingshoogte aan en worden in de modelnamen vervangen door □□□□.

Type/ item	Niet gekoppeld	F3SN-A□□□□P14 F3SN-A□□□□P14-02	F3SN-A□□□□P25 F3SN-A□□□□P25-02	F3SN-A□□□□P40 F3SN-A□□□□P4-02	F3SN-A□□□□P70 F3SN-A□□□□P70-02
	Serieschakeling	F3SN-A□□□□P14-01	F3SN-A□□□□P25-01	F3SN-A□□□□P40-01	F3SN-A□□□□P70-01
Detectievermogen:		min. 14 mm dia, niet transparant	min. 25 mm dia, niet transparant	min. 40 mm dia, niet transparant	min. 70 mm dia, niet transparant
Lichtbundelafstand (P)		9 mm	15 mm	30 mm	60 mm
Aantal lichtbundels (n)		21 tot 125 (alleen oneven getallen)	13 tot 120	7 tot 60	5 tot 30
Beveiligingshoogte (PH)		189 tot 1.125 mm	217 tot 1.822 mm	217 tot 1.807 mm	277 tot 1.777 mm
		PH = n x P	PH = (n-1) x P + 37		
Werkingsbereik		0,2 tot 7,0 m	0,2 tot 10,0 m		
Reactietijd		AAN naar UIT: 10 ms tot 15,5 ms max., UIT naar AAN: 40 ms tot 62 ms max. (onder stabiele lichtomstandigheden). Zie 1-3-2 voor meer informatie.			
Wachttijd opstarten		1 s max.			
Voedingsspanning (Vs)		24 VDC ± 10% (rimpelspanning p-p 10% max.)			
Stroomverbruik (onder niet-belaste omstandigheden)	Zender	Maximaal 50 bundels: 140 mA max., 51 tot 85 bundels: 155 mA max., 86 bundels en meer: 170 mA max.			
	Ontvanger	Maximaal 50 bundels: 100 mA max., 51 tot 85 bundels: 110 mA max., 86 bundels en meer: 120 mA max.			
Lichtbron		Infrarood-LED (golflengte 870 nm).			
Effectieve openingshoek (EAA)		Binnen ±2,5° voor de zender en ontvanger bij een detectieafstand van minimaal 3 meter, conform IEC 61496-2.			
Uitgangssignaal-omschakelapparaat *1		Twee PNP-transistoruitgangen, belastingstroom 300 mA max., restspanning 2 V max. (behalve bij spanningsvermindering door een verlengde kabel).			
Hulpuitgang (geen veiligheidsuitgang)		Eén PNP-transistoruitgang, belastingstroom 50 mA max., restspanning 2 V max. (behalve bij spanningsvermindering door een verlengde kabel).			
Externe-indicatoruitgang (geen veiligheidsuitgang) *2		Eén PNP-transistoruitgang, belastingstroom 50 mA max., restspanning 2 V max. (behalve bij spanningsvermindering door een verlengde kabel).			
Uitgangsbewerkingsmodus *1		Uitgang van uitgangssignaal-omschakelapparaat: Licht-AAN Hulpuitgang: Donker-AAN (kan worden gewijzigd met de F39-MC11) Externe-indicatoruitgang: Licht-AAN (kan worden gewijzigd met de F39-MC11) *2			
Ingangsspanning		Testingang, vergrendelingskeuze-ingang, reset-ingang, ingang externe relaisbewaking: Spanning AAN: 9 tot 24 VDC (3 mA max. afvoerstroom) Spanning UIT: 0 tot 1,5 VDC of open			
Indicators	Zender	Lichtintensiteitsniveau-indicator (groene LED x5): licht op afhankelijk van de lichtintensiteit Foutmodus-indicator (rode LED x3): knippert om de foutmodus aan te geven Voedingsspanningindicator (groene LED): licht op als de stroom is ingeschakeld Vergrendelingsindicator (gele LED): licht op tijdens de vergrendelingsstatus Blokkeringsindicator (rode LED): knippert tijdens de geblokkeerde status Testindicator (oranje LED): licht op tijdens externe test *3			
	Ontvanger	Lichtintensiteitsniveau-indicator (groene LED x5): licht op afhankelijk van de lichtintensiteit Foutmodus-indicator (rode LED x3): knippert om de foutmodus aan te geven UIT-statusindicator (groene LED): licht op als uitgangssignaal-omschakelapparaten in UIT-status staan AAN-statusindicator (gele LED): licht op als uitgangssignaal-omschakelapparaten in AAN-status staan Blokkeringsindicator (rode LED): knippert gedurende geblokkeerde status Blanking-indicator (oranje LED): licht op wanneer blanking is ingesteld *3			
Preventiefunctie onderlinge interferentie *2		<ul style="list-style-type: none"> • Aantal master - slave geschakelde lichtschermen: maximaal drie sets • Aantal bundels: maximaal 240 bundels • Lengte van kabel serieschakeling: 3 m max. 			
Testfuncties		<ul style="list-style-type: none"> • Zelftest (na inschakelen van de stroom en tijdens de werking) • Externe test (stopfunctie lichtuitstraling via testingang) 			
Veiligheidsfuncties		<ul style="list-style-type: none"> • Automatische reset / handmatige reset (vergrendelingsfunctie) *4 • Functie externe relaisbewaking (EDM) • Fixed blanking *5 • Floating blanking *5 			

Aansluitmethode	M12-connector, (8-pins)
Beveiligingsmodus	Beveiliging uitgangskortsluiting, beveiliging omgekeerde polariteit
Omgevingstemperatuur	Tijdens werking: -10 tot 55°C (zonder ijsafzetting) Tijdens opslag: -30 tot 70°C
Vochtigheidsgraad	Tijdens werking: 35 tot 95% RH (zonder condensatie) Tijdens opslag: 35 tot 95% RH
Omgevingslichtintensiteit	Gloeilamp: 3000 lx max. (lichtintensiteit op het ontvangeroppervlak) Zonlicht: 10.000 lx max. (lichtintensiteit op het ontvangeroppervlak)
Isolati weerstand	20 MΩ min. (bij 500 VDC)
Isolatiespanning	1.000 VAC 50/60 Hz 1 minuut
Beschermingsgraad	IP65 (IEC60529)
Trillingsbestendigheid	Normaal bedrijf: 10 tot 55 Hz, dubbele amplitude 0,7 mm, in richtingen X, Y en Z voor 20 golflijnen
Schokbestendigheid	Normaal bedrijf: 100 m/s ² , in richtingen X,Y en Z, 1.000 maal
Kabel (optioneel) *6	UL 20276 (vlambestendig), 8 aders (0,3 mm ² x 4 paar), buitendiameter 6,6 mm, met gevlochten afscherming, toegestane buigradius: R 36 mm.
Materiaal	Behuizing: aluminium. Afdekking: spuitgietzink. Optische kap: PMMA (acryl). Kabel: oliebestendig PVC.
Gewicht *Verpakt	Berekenen volgens onderstaande vergelijking: Gewicht van lichtscherm met beveiligingshoogte van 180 tot 738 mm (g) = (beveiligingshoogte + 100) x 2 + 1.300) Gewicht van lichtscherm met beveiligingshoogte van 747 tot 1.402 mm (g) = (beveiligingshoogte + 100) x 2 + 1.700) Gewicht van lichtscherm met beveiligingshoogte van 1.417 tot 1.822 mm (g) = (beveiligingshoogte + 100) x 2 + 2.100)
Toebehoren	Teststaaf *7, Instructiehandleiding, Montagebeugels (boven en onder), Montagebeugels (midden)*8, Foutmoduslabel
Toepasselijke normen	IEC61496-1, EN61496-1 Type 4 ESPE (elektrogevoelige beveiligingsapparatuur) IEC61496-2 Type 4 AOPD (opto-elektronische beveiligingsapparatuur)

Opmerking 1 Door het veiligheidscircuit kan de werking afwijken van een conventionele AAN/UIT-schakeling.

2 Beschikbaar voor de F3SN-A□□□□P□□-01

3 Knippert nadat er 30.000 uur is verstreken als indicator voor preventief onderhoud.

4 In de fabriek is de modus voor de handmatige reset ingesteld op start-/herstartvergrendeling.

Met behulp van de F39-MC11 kan de start- of de herstartvergrendeling worden geselecteerd.

5 In de fabriek is deze functie niet ingesteld. De functie kan met de F39-MC11 worden ingeschakeld.

6 Bij verlenging van de kabel moet ten minste een gelijkwaardige kabel worden gebruikt. Maak de kabel niet langer dan hieronder wordt aangegeven. Leg de kabel van de F3SN-A uit de buurt van hoogspanningskabels of door een eigen kabelgoot of buis.

- In gevallen zonder master - slave schakeling: 100 m max.
- In geval van 2 master - slave geschakelde lichtschermen: 80 m max.
- In geval van 3 master - slave geschakelde lichtschermen: 30 m max.

7 Teststaaf wordt niet meegeleverd met de F3SN-A□□□□P70 / P70-01.

8 De middenmontagebeugel wordt bij de volgende typen bijgeleverd:
typen met de totale lengte van het lichtscherm van 640 mm tot 1.280 mm: 1 set voor elke zender en ontvanger
typen met de totale lengte van het lichtscherm van meer dan 1.280 mm: 2 sets voor elke zender en ontvanger

1-3-2 Reactietijd

De reactietijden van de uitgangen van het uitgangssignaal-omzetschakelapparaat zijn als volgt:

F3SN-A□□□□P14 serie	Beveiligingshoogte (mm)	Aantal lichtbundels	Reactietijd in ms (AAN naar UIT):	Reactietijd in ms (UIT naar AAN):
	180 tot 450	20 tot 50	10,0	40
	459 tot 765	51 tot 85	12,5	50
	774 tot 1080	86 tot 120	15,0	60
	1089 tot 1125	121 tot 125	15,5	62
F3SN-A□□□□P25 F3SN-A□□□□P25-01	Beveiligingshoogte (mm)	Aantal lichtbundels	Reactietijd in ms (AAN naar UIT):	Reactietijd in ms (UIT naar AAN):
	217 tot 772	13 tot 50	10,0	40
	787 tot 1.297	51 tot 85	12,5	50
	1.312 tot 1.822	86 tot 120	15,0	60
F3SN-A□□□□P40 F3SN-A□□□□P40-01	Beveiligingshoogte (mm)	Aantal lichtbundels	Reactietijd in ms (AAN naar UIT):	Reactietijd in ms (UIT naar AAN):
	217 tot 757	7 tot 25	10,0	40
	787 tot 1.297	26 tot 43	12,5	50
	1.327 tot 1.807	44 tot 60	15,0	60
F3SN-A□□□□P70 F3SN-A□□□□P70-01	Beveiligingshoogte (mm)	Aantal lichtbundels	Reactietijd in ms (AAN naar UIT):	Reactietijd in ms (UIT naar AAN):
	277 tot 757	5 tot 13	10,0	40
	817 tot 1.297	14 tot 22	12,5	50
	1.357 tot 1.777	23 tot 30	15,0	60

■ De reactietijd voor master - slave typen wordt als volgt berekend:

Voor 2 sets:

Reactietijd (AAN naar UIT): Reactietijd van lichtscherf 1 + reactietijd van lichtscherf 2 + 3 ms

Reactietijd (UIT naar AAN): Reactietijd van lichtscherf 1 + reactietijd van lichtscherf 2 + 12 ms

Voor 3 sets:

Reactietijd (AAN naar UIT): Reactietijd van lichtscherf 1 + reactietijd van lichtscherf 2 + reactietijd van lichtscherf 3 + 4 ms

Reactietijd (UIT naar AAN): Reactietijd van lichtscherf 1 + reactietijd van lichtscherf 2 + reactietijd van lichtscherf 3 + 16 ms

■ De reactietijd van F3SP-B1P is 10 ms, de bedrijfstijd is 100 ms.

Opmerking

Als de controller F3SP-B1P in het veiligheidscircuit is opgenomen, berekent u de veiligheidsafstand door de reactietijden van de controller en F3SN bij elkaar op te tellen.

HOOFDSTUK 2

Installatie- en afstellingsprocedures

2-1	Installatievoorwaarden	16
2-1-1	Detectiezone en intrusiebaan	16
2-1-2	Veiligheidsafstand	17
2-1-3	Afstanden vanaf reflecterende oppervlakken	19
2-1-4	Onderlinge interferentie voorkomen	20
2-2	Afmetingstekeningen	22
2-3	Montage	27
2-3-1	Unit monteren	27
2-3-2	Afmetingstekening van de montagebeugel	28
2-4	Bedrading	32
2-4-1	Voedingseenheden	32
2-4-2	Bedradingsschema	34
2-4-3	Bedradingsprocedures	36
2-4-4	Afstellingsprocedures	38
2-5	Controlelijst	38

2-1 Installatievoorwaarden

2-1-1 Detectiezone en intrusiebaan

⚠ WAARSCHUWING Gebruik de F3SN-A niet op machines die in noodsituaties niet met een noodstopknop buiten werking kunnen worden gesteld, zoals persmachines met een koppelingssysteem met volledige rotatie. Als de machine niet stopt voordat iemand het gevaarlijke gedeelte betreedt, kan dit tot ernstig letsel leiden.

Een correcte configuratie van het besturingscircuit is vereist tussen de F3SN-A en de machine die wordt gebruikt in de modus PSDI (apparaat voor het starten van aanwezigheidsdetectie). Zie OSHA1910.217, IEC61496-1 en andere toepasselijke normen en bepalingen voor meer details over PSDI.

Breng een veiligheidsconstructie rond de machine aan zodat u eerst door de detectiezone van de F3SN-A heen moet lopen voordat u een gevaarlijk gedeelte van de machine kunt bereiken. Monteer de F3SN-A zodanig dat bij werkzaamheden aan gevaarlijke delen van de machine sommige lichaamsdelen van de operator binnen de detectiezone blijven.

De schakelaar voor het resetten van de vergrendelingsstatus moet zodanig worden geïnstalleerd dat het gehele gevaarlijke gedeelte zichtbaar en vrij van personen is. Ook mag het niet mogelijk zijn de schakelaar vanuit het gevaarlijke gebied te bedienen.

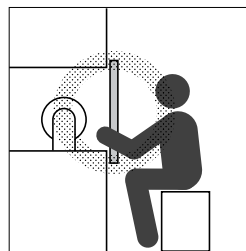
Gebruik de F3SN-A niet in ontvlambare of explosieve omgevingen. In dergelijke omgevingen kan de F3SN-A een explosie veroorzaken.

De F3SN-A beschermt het lichaam van de operator niet tegen voorwerpen die uit het gevaarlijke gedeelte worden geworpen. Breng de juiste mechanische beveiligingen aan om de operator te beschermen tegen dergelijke potentieel gevaarlijke voorwerpen.

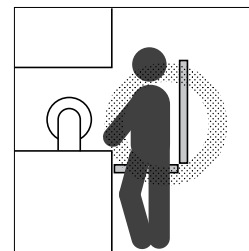
Monteer de F3SN-A op de juiste wijze op de machine en zet de kabelconnector vast.

Correcte installatie

Gevaarlijke gedeelten van de machine zijn alleen bereikbaar via de detectiezone.

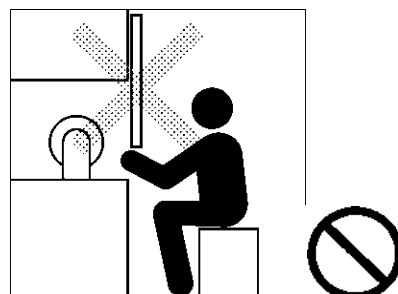


Sommige lichaamsdelen van degene die de machine bedient, blijven binnen de detectiezone.

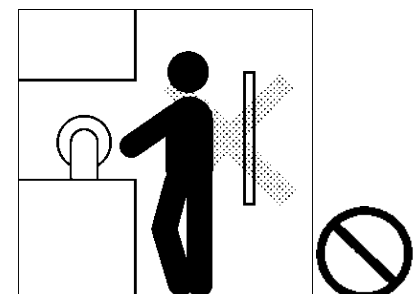


Onjuiste installatie

Gevaarlijk gedeelten van een machine kunnen worden bereikt zonder door de detectiezone van het lichtscherm te



Een werknemer bevindt zich tussen de detectiezone van de sensor en een gevaarlijk gedeelte van een machine.



2-1-2 Veiligheidsafstand

⚠ WAARSCHUWING Houd altijd een veiligheidsafstand (S) aan tussen de F3SN-A en een gevaarlijk gedeelte van een machine. Als de machine niet stopt voordat iemand het gevaarlijke gedeelte betreedt, kan dit tot ernstig letsel leiden.

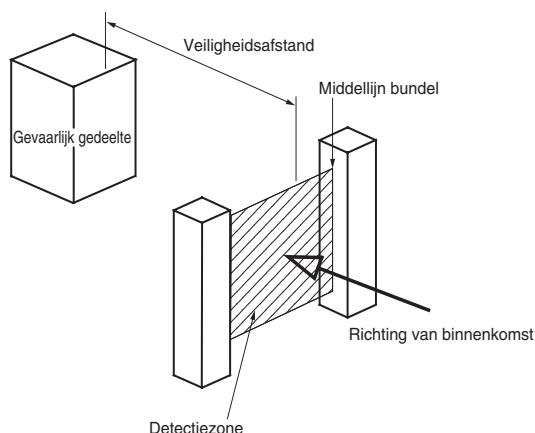
De 'veiligheidsafstand' is de minimumafstand die moet worden aangehouden tussen de F3SN-A en een gevaarlijk gedeelte van een machine, zodat de machine stopt voordat deze door iets of iemand wordt bereikt. De veiligheidsafstand wordt berekend op basis van de volgende vergelijking wanneer een persoon zich loodrecht op de detectiezone van een lichtschermbewoogt.

Veiligheidsafstand (S) =
intrusiesnelheid in de detectiezone (K) x totale reactietijd voor de machine en het lichtschermbewoog (T) + extra afstand berekend op basis van het detectievermogen van het lichtschermbewoog (C) ... (1)

De veiligheidsafstand kan afhankelijk van de nationale normen en individuele machine-instellingen verschillen. Zorg dat u de juiste normen en standaardinstellingen raadpleegt.

De vergelijking wordt ook anders als de richting van de intrusie niet loodrecht op de detectiezone van het lichtschermbewoog staat.

■ <Verwijzing> Methode voor het berekenen van de veiligheidsafstand volgens de Europese norm EN999 (voor intrusies loodrecht op de detectiezone).



[Detectievermogen 40 mm of minder]

Vervang $K = 2.000 \text{ mm/s}$ en $C = 8 (d - 14 \text{ mm})$ in de vergelijking (1) en voer de berekening uit op de onderstaande wijze.

$$S = 2000 \text{ mm/s} \times (T_m + T_s) + 8 (d - 14 \text{ mm}) \dots\dots(2)$$

- Waarbij: S = veiligheidsafstand (mm)
- T_m = reactietijd machine (s) *1
- T_s = reactietijd lichtschermbewoog (s) *2
- d = detectievermogen van het lichtschermbewoog (mm)

Voorbeeld:

$$T_m = 0,05s, T_s = 0,01s, d = 14 \text{ mm}$$

$$S = 2.000 \text{ mm/s} \times (0,05s + 0,01s) + 8 (14 \text{ mm} - 14 \text{ mm})$$

$$= 120 \text{ mm}$$

Gebruik S = 100 mm als het resultaat van de vergelijking (2) minder is dan 100 mm.

Voer de berekening opnieuw uit met $K = 1.600 \text{ mm/s}$ als het resultaat meer dan 500 mm bedraagt.

$$S = 1.600 \text{ mm/s} \times (T_m + T_s) + 8 (d - 14 \text{ mm}) \dots\dots(3)$$

Gebruik S = 500 mm als het resultaat van de vergelijking (3) minder is dan 500 mm.

[Detectievermogen: meer dan 40 mm]

Vervang $K = 1.600 \text{ mm/s}$ en $C = 850 \text{ mm}$ in de vergelijking (1) en voer de berekening uit op de onderstaande wijze.

$$S = 1.600 \text{ mm/s} \times (T_m + T_s) + 850 \dots(4)$$

Waarbij: S = veiligheidsafstand (mm)

T_m = reactietijd machine (s) *1

T_s = reactietijd lichtschermb (s) *2

Voorbeeld:

$$T_m = 0,05\text{s}, T_s = 0,01\text{s}:$$

$$S = 1.600 \text{ mm/s} \times (0,05\text{s} + 0,01\text{s}) + 850\text{mm} \\ = 946 \text{ mm}$$

1. De reactietijd van de machine heeft betrekking op de maximale tijd vanaf het moment dat de machine een stopsignaal krijgt tot het moment waarop het gevaarlijke gedeelte van de machine stopt. De reactietijd van de machine moet op de desbetreffende machine worden gemeten. De reactietijd van de machine moet regelmatig worden gemeten en goedgekeurd.
2. De reactietijd van het lichtschermb heeft betrekking op de tijd die de uitgang nodig heeft om van AAN naar UIT te schakelen.

■ **<Verwijzing> Methode voor het berekenen van de veiligheidsafstand conform ANSI B11.19 (VS).**

Veiligheidsafstand (S)=
intrusiesnelheid in de detectiezone (K) x reactietijd
($T_s + T_c + T_r + T_{bm}$) + extra afstand (D_{pf}) ... (5)

Waarbij: K = intrusiesnelheid (de aanbevolen waarde in de OSHA-norm is 1.600 mm/s)

ANSI B11.19 definieert geen intrusiesnelheid (K). Tijdens het bepalen van K moet met alle mogelijke factoren rekening worden gehouden, ook de fysieke kenmerken van de operator.

T_s = tijd die de machine nodig heeft om te stoppen (s)

T_r = reactietijd (s) van F3SN-A *1

T_c = maximale reactietijd die het besturingssysteem van de machine nodig heeft om te remmen

T_{bm} = extra tijd (s)

Als de machine is voorzien van een remregeling: T_{bm} = de insteltijd van de remregeling - ($T_s + T_c$). Als de machine niet is uitgerust met een remregeling, is het raadzaam om als extra tijd een waarde te bepalen van meer dan 20% van ($T_s + T_c$).

D_{pf} = extra afstand. D_{pf} wordt op basis van de ANSI-norm als volgt berekend.

$D_{pf} = 3,4 \times (d - 7,0)$: d is het detectievermogen van het lichtschermb (mm).

Voorbeeld:

Als: $K = 1.600 \text{ mm/s}$, $T_s + T_c = 0,06 \text{ s}$,
insteltijd remregeling = $0,1\text{s}$, $T_r = 0,1\text{s}$, $d = 14 \text{ mm}$,

Uit vergelijking (5):

$$T_{bm} = 0,1 - 0,06 = 0,04\text{s}$$

$$D_{pf} = 3,4 \times (14 - 7,0) = 23,8\text{mm}$$

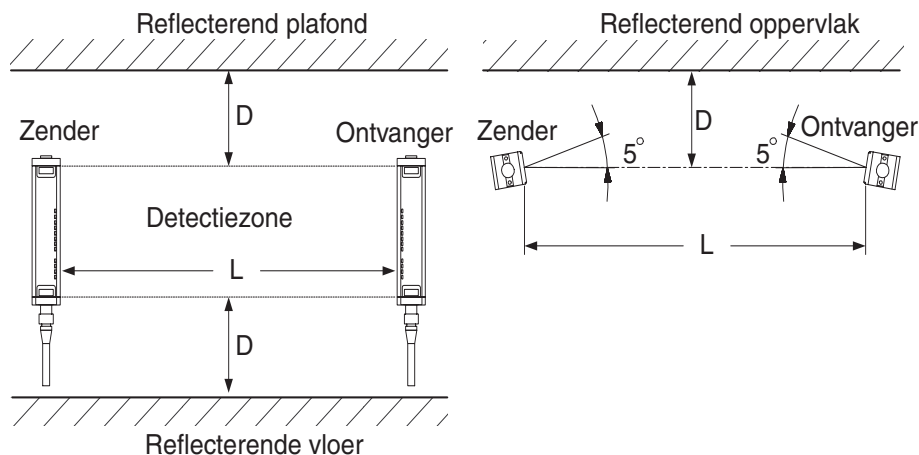
$$S = 1.600 \times (0,06 + 0,1 - 0,04) + 23,8 = 215,8\text{mm}$$

1. De reactietijd van het lichtschermb heeft betrekking op de tijd die de uitgang nodig heeft om van AAN naar UIT te schakelen.

2-1-3 Afstanden vanaf reflecterende oppervlakken

⚠ WAARSCHUWING Installeer de F3SN-A om de effecten van reflectie vanaf omringende oppervlakken tot een minimum te beperken. Als er geen rekening met deze effecten wordt gehouden, kan er ernstig letsel ontstaan.

Installeer de F3SN-A met de hieronder aangeduide minimumafstand D van reflecterende oppervlakken (zeer reflecterende oppervlakken) zoals metalen wanden, vloeren, plafonds en werkvlakken.



Afstand tussen zender en ontvanger (werkingsbereik L)	Minimaal toegestane installatieafstand D
0,2 tot 3 m	0,13 m
meer dan 3 m	$L/2 \times \tan 5^\circ = L \times 0,044$ (m)

Opmerking De effectieve openingshoek van de F3SM-A bedraagt $\pm 2,5^\circ$ (als $L > 3m$), zoals gedefinieerd in IEC61496-2. Desondanks dient u van een effectieve openingshoek van $\pm 3^\circ$ uit te gaan en F3SN-A op een afstand van de reflecterende oppervlakken te installeren. Ook dient u tijdens de installatie rekening te houden met de verschillen tussen de bundels.

2-1-4 Onderlinge interferentie voorkomen

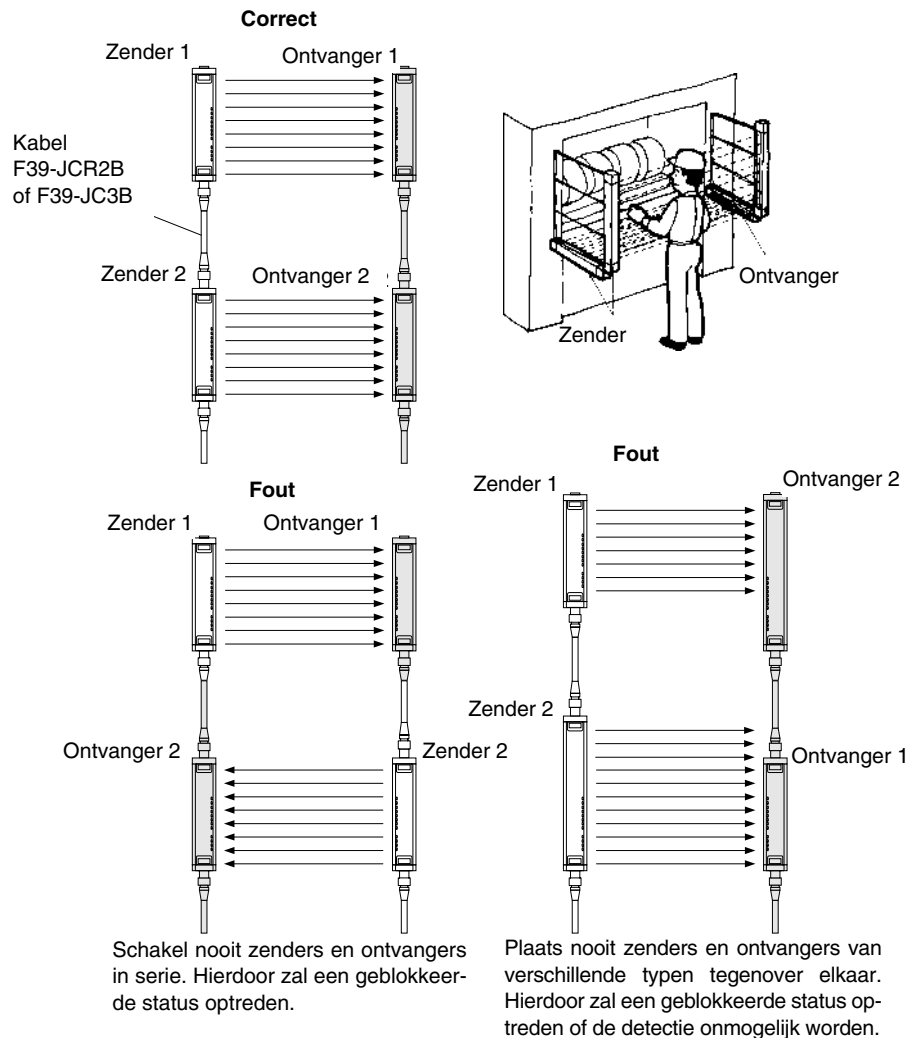
⚠ WAARSCHUWING Het settype van de zender en ontvanger moet overeenkomen.

De F3SN-A mag niet in een reflecterende configuratie worden gebruikt, omdat het detecteren in dat geval kan mislukken.

Plaats bij gebruik van meerdere F3SN-A-sets lichtonderbrekingspanelen om onderlinge interferentie te voorkomen.

1. Master - slave schakeling (maximaal 3 sets, 240 bundels, master - slave type)

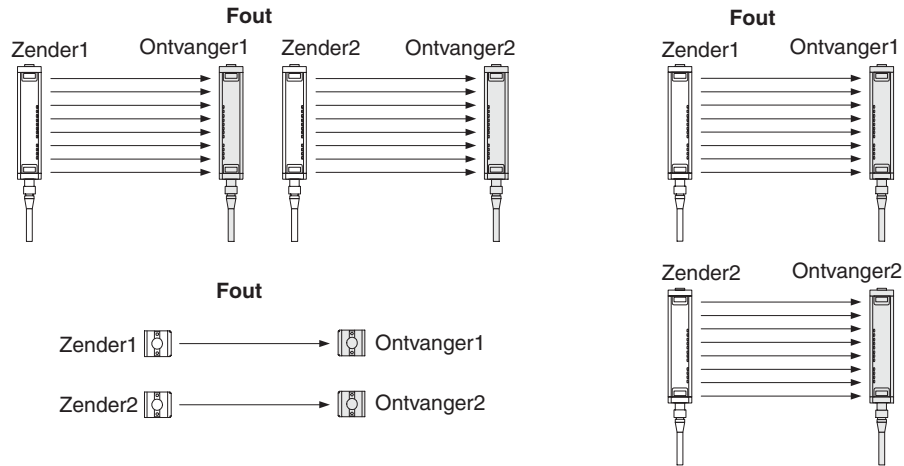
Meerdere sets van de F3SN-A kunnen in serie worden geschakeld.



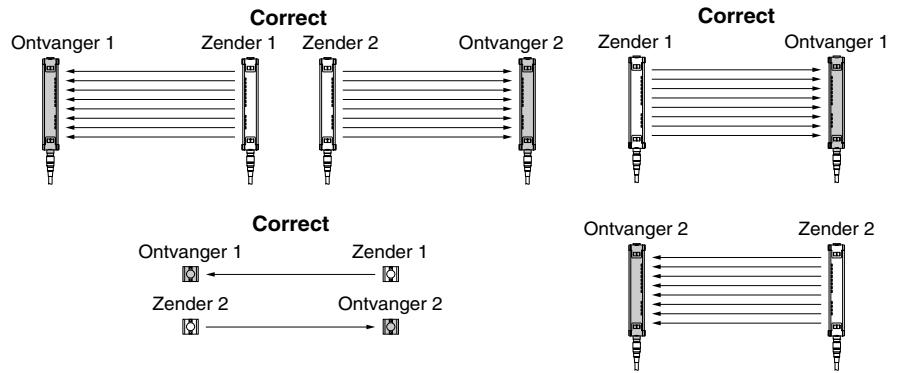
2. Niet master - slave geschakeld

Als u twee of meer lichtschermen installeert zonder deze onderling te verbinden, dient u veiligheidsmaatregelen te nemen om onderlinge interferentie te voorkomen. Als u dat niet doet, kan de F3SN-A in de geblokkeerde status gaan.

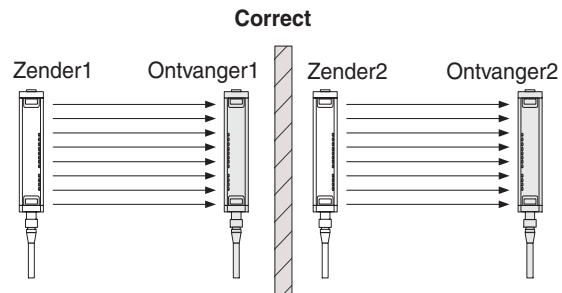
- Installaties die onderlinge interferentie kunnen veroorzaken



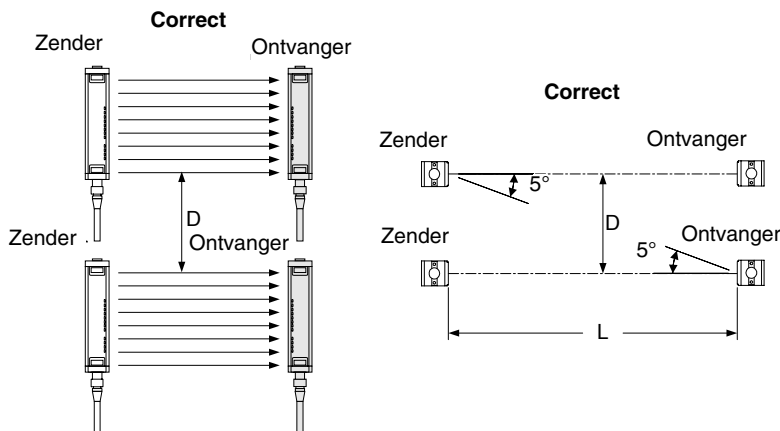
- Installatie ter voorkoming van onderlinge interferentie
 Installeer de twee lichtschermen zodanig dat deze licht uitstralen in de tegenovergestelde richtingen (verspringend).



- Installeer een lichtonderbrekende wand tussen de sensoren.



Installeer de lichtschermen op installatieafstand van elkaar om onderlinge interferentie te voorkomen.



Afstand tussen zender en ontvanger (werkingsbereik L)	Minimaal toegestane installatieafstand D
0,2 tot 3 m	0,26 m
meer dan 3 m	$L \times \tan 5^\circ =$ $L \times 0,088$ (m)

2-2 Afmetingstekeningen

De afmetingen kunnen afhankelijk van het type worden berekend met behulp van de volgende vergelijkingen.

F3SN-A□□□□P14-serie

Afmeting C2 (beveiligingshoogte) 4 cijfers in de typenaam

Afmeting A = C2 + 86

Afmeting B = C2 + 54

Afmeting D = 15,5

Afmeting E = C2 - 9

Afmeting F: zie onderstaande tabel.

Beveiligingshoogte (C2)	Aantal middenmontagebeugels	Afmeting F (*1)
Maximaal 0620	0	-
0621 ... 1.125	1	$F = B / 2$

Andere series

Afmeting C1 (beveiligingshoogte): 4 cijfers in de typenaam

Afmeting A = C1 + 64

Afmeting B = C1 + 32

Afmeting D = 18,5

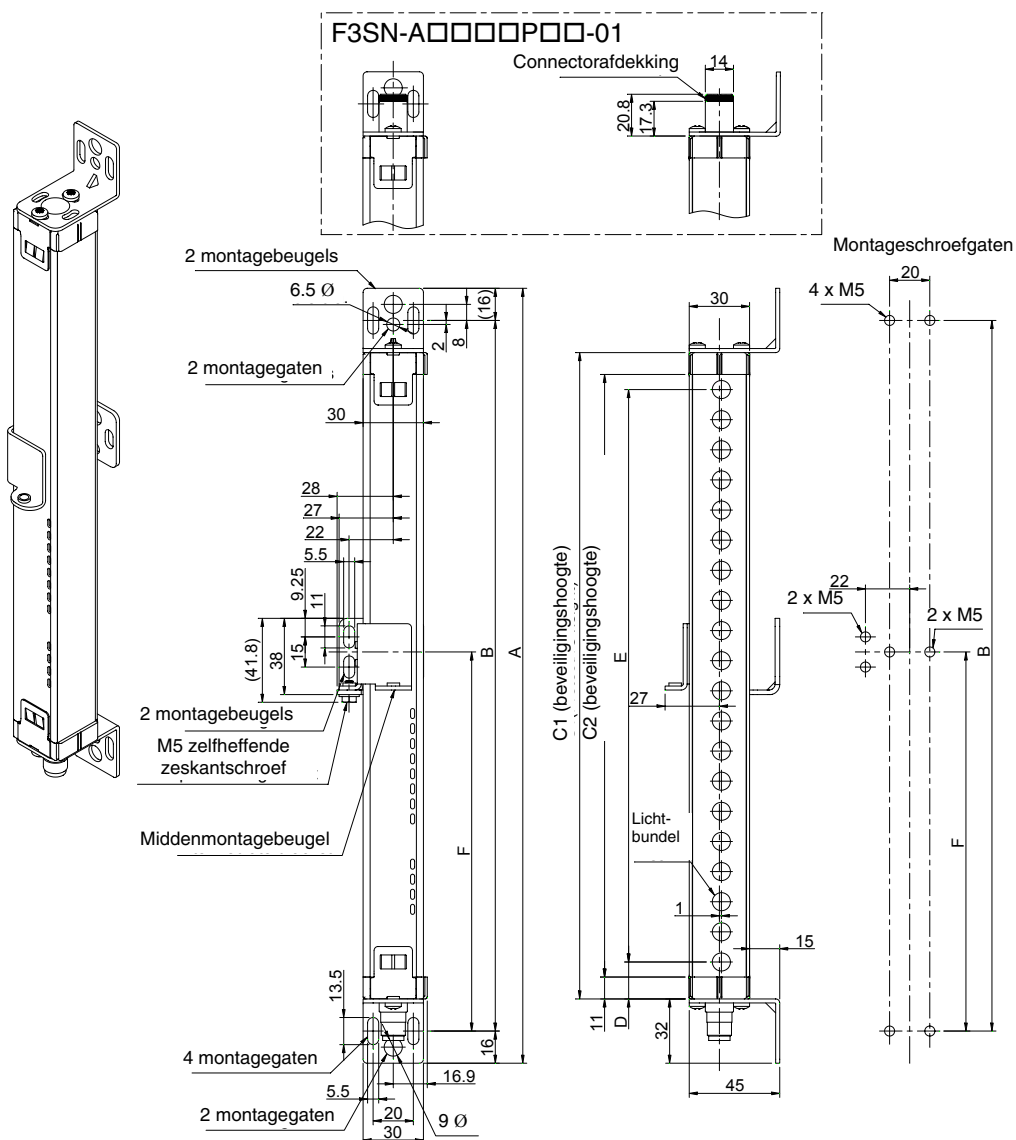
Afmeting E = C2 - 37

Afmeting F: zie onderstaande tabel.

Beveiligingshoogte (C1)	Aantal middenmontagebeugels	Afmeting F (zie opmerking)
maximaal 0640	0	-
0641 tot 1.280	1	$F = B / 2$
1.281 tot 1.822	2	$F = B / 3$

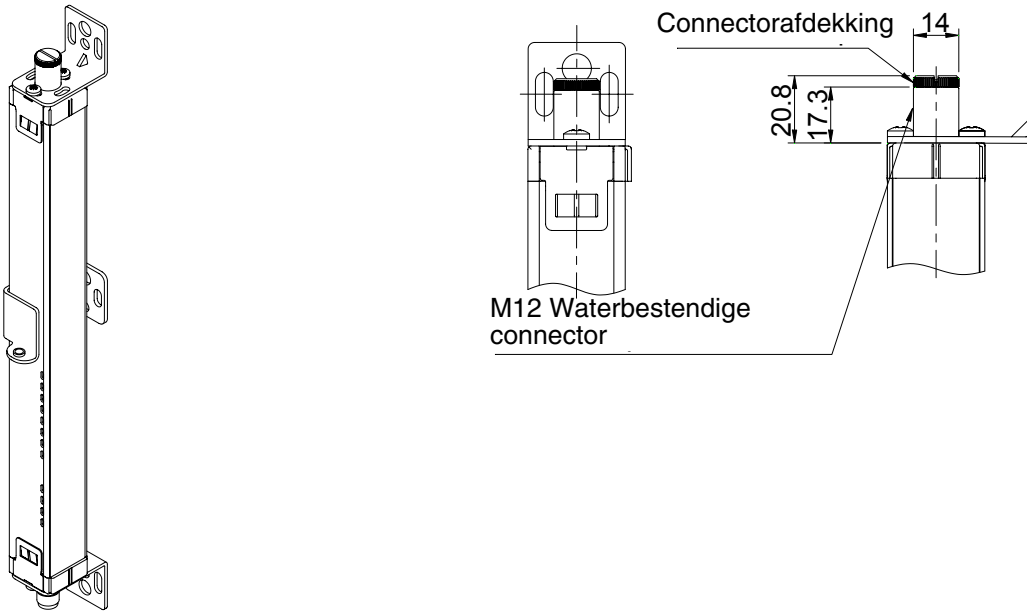
Opmerking Als de waarde F die uit de bovenstaande vergelijking is verkregen, niet wordt gebruikt, stelt u F in op 670 mm of minder.

Zijmontage
(bijv.: zender)

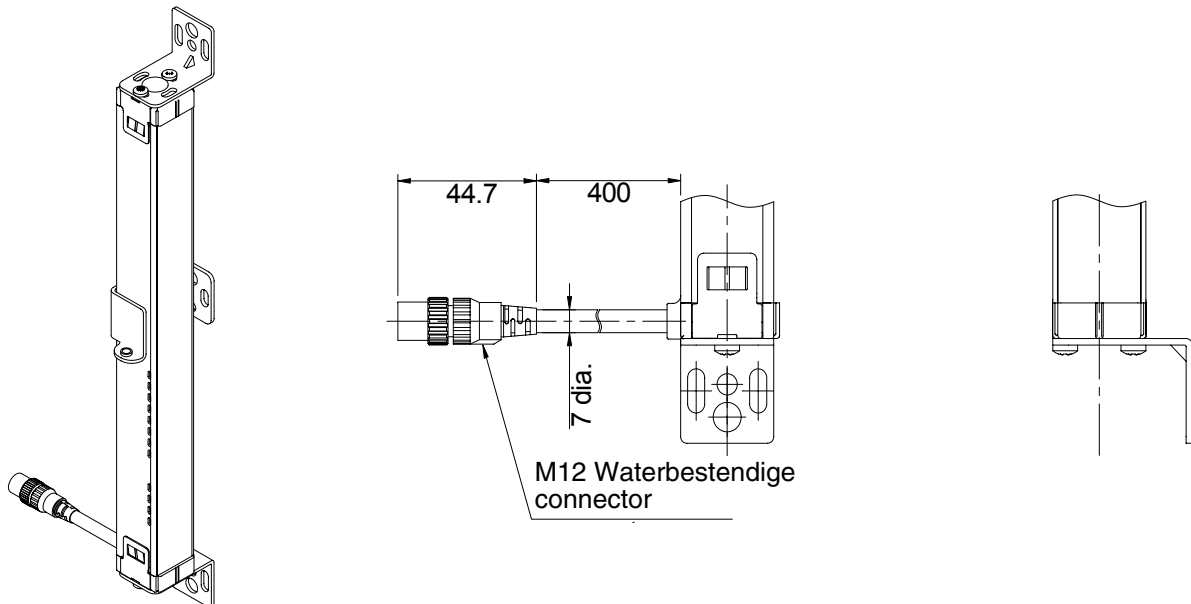


De volgende figuren bevatten alleen afmetingen die afwijken van die van de F3SN-A□□□□P□□

• F3SN-A□□□□P□□-01



• F3SN-A□□□□P□□-02



Montage aan achterkant (bijv.: zender)

• F3SN-A□□□□P□□

De afmetingen kunnen afhankelijk van het type worden berekend met behulp van de volgende vergelijkingen.

F3SN-A□□□□P□□P14 serie

Afmeting C2 (beveiligingshoogte) 4 cijfers in de typenaam

Afmeting A = C2 + 86

Afmeting B = C2 + 54

Afmeting D = 15,5

Afmeting E = C2 - 9

Afmeting F: zie onderstaande tabel

Beveiligingshoogte (C2)	Aantal middenmontagebeugels	Afmeting F (*1)
tot 0620	0	-
0621 tot 1125	1	F = B / 2

Other series

Afmeting C2 (beveiligingshoogte) 4 cijfers in de typenaam

Afmeting A = C2 + 86

Afmeting B = C2 + 54

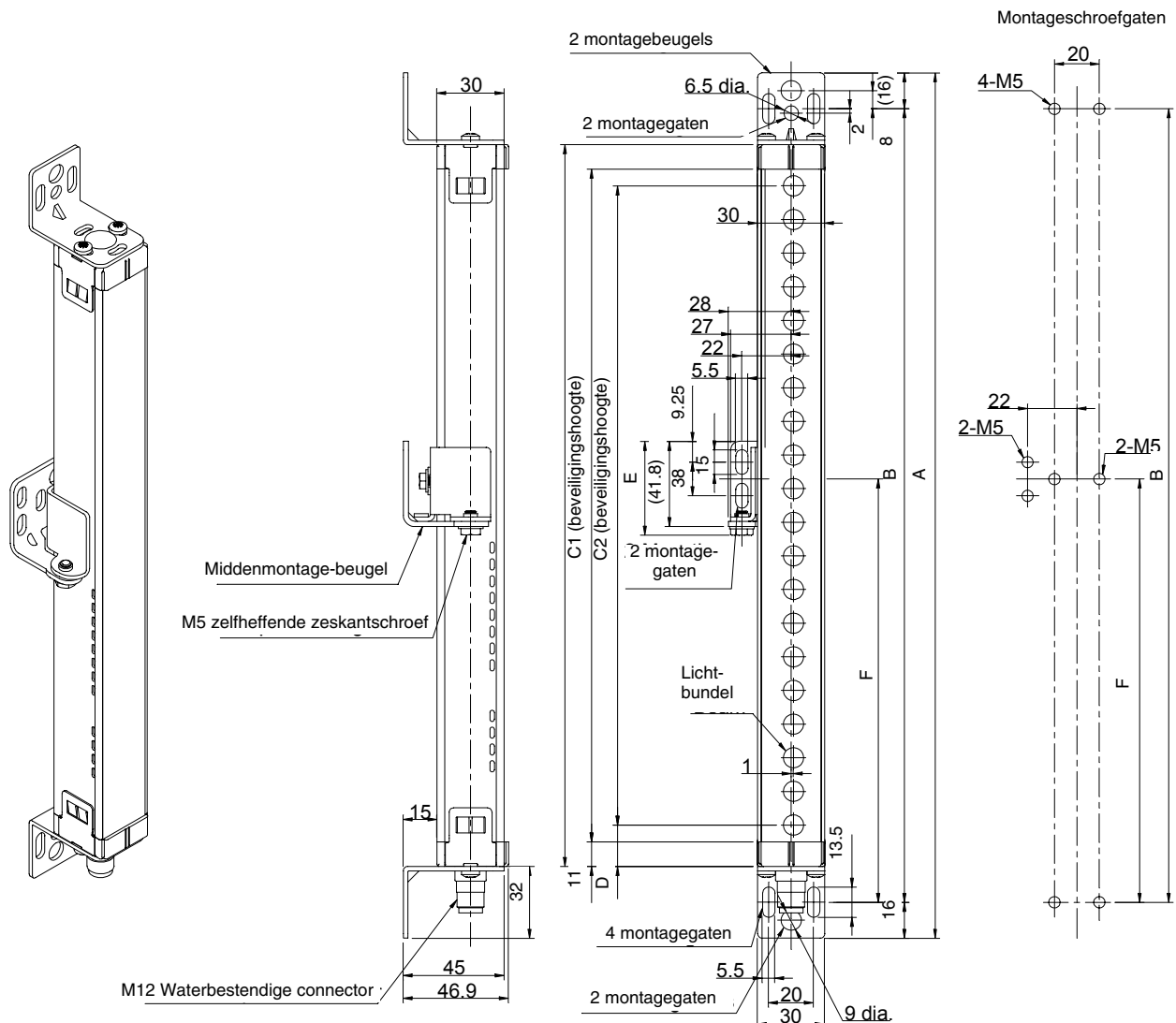
Afmeting D = 15,5

Afmeting E = C2 - 9

Afmeting F: zie onderstaande tabel

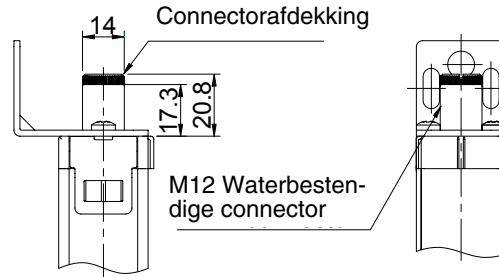
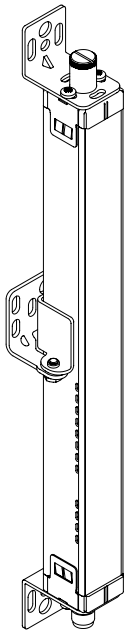
Beveiligingshoogte (C1)	Aantal middenmontagebeugels	Afmeting F (*1)
tot 0640	0	-
0641 tot 1280	1	F = B / 2
1281 tot 1822	2	F = B / 3

*1. Als de waarde F die uit de bovenstaande vergelijking is verkregen, niet wordt gebruikt, stelt u F in op 670 mm of minder.

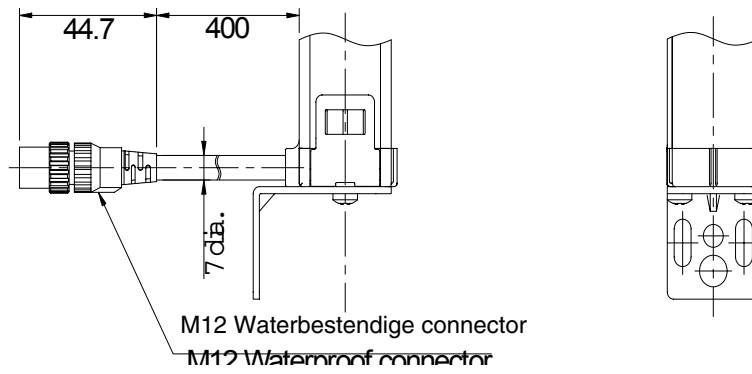
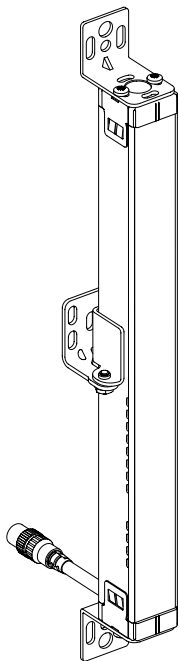


De volgende figuren bevatten alleen afmetingen die afwijken van die van de F3SN-A□□□□P□□

• F3SN-A□□□□P□□-01



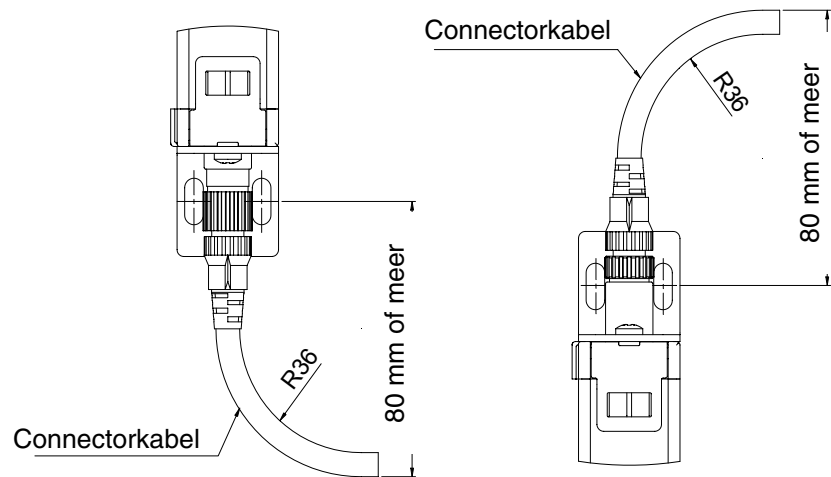
• F3SN-A□□□□P□□-02



2-3 Montage

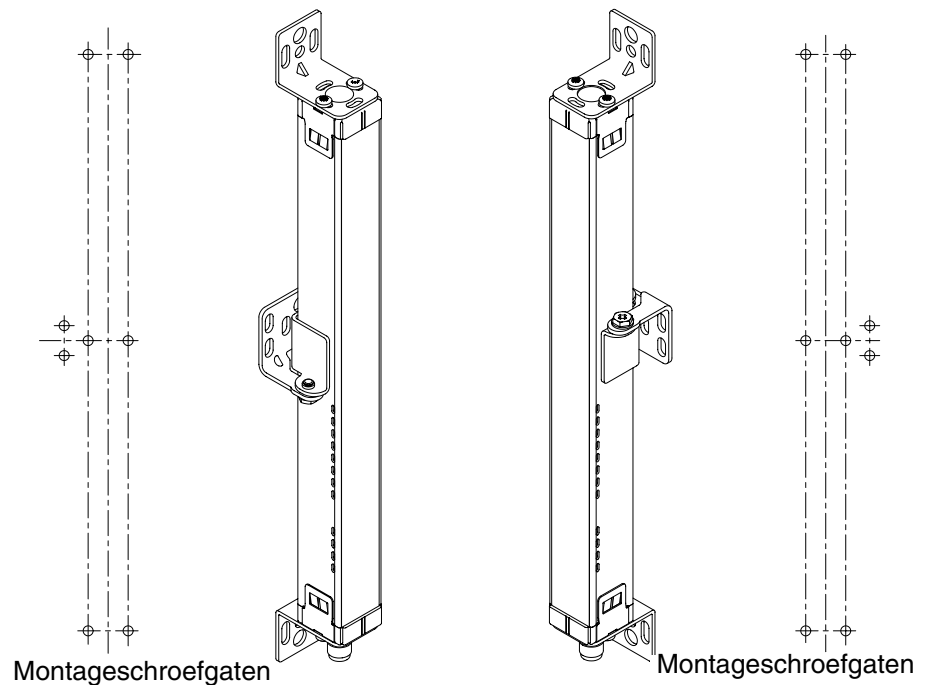
2-3-1 Unit monteren

- **Zorg dat de kabel van de F3SN-A een buigradius van $R = 36$ (mm) of meer heeft. Als dit niet het geval is, zou de kabel kunnen uitvallen.**



- **In de onderstaande afbeelding wordt de bevestiging van de montagebeugels voor de zender en ontvanger aangebracht.**

Ook wordt aangeduid hoe de middenmontagebeugel moet worden gemonteerd en waar de schroefgaten voor montage van de beugels moeten worden aangebracht.

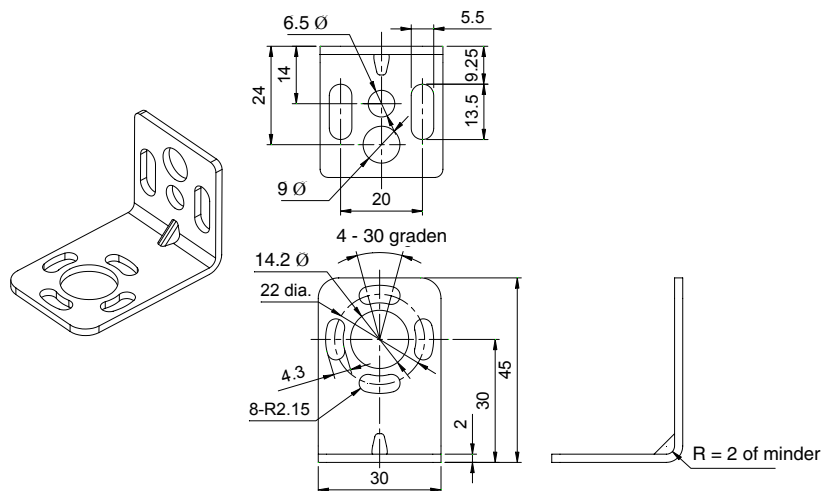


Zender

Ontvanger

2-3-2 Afmetingstekening van de montagebeugel

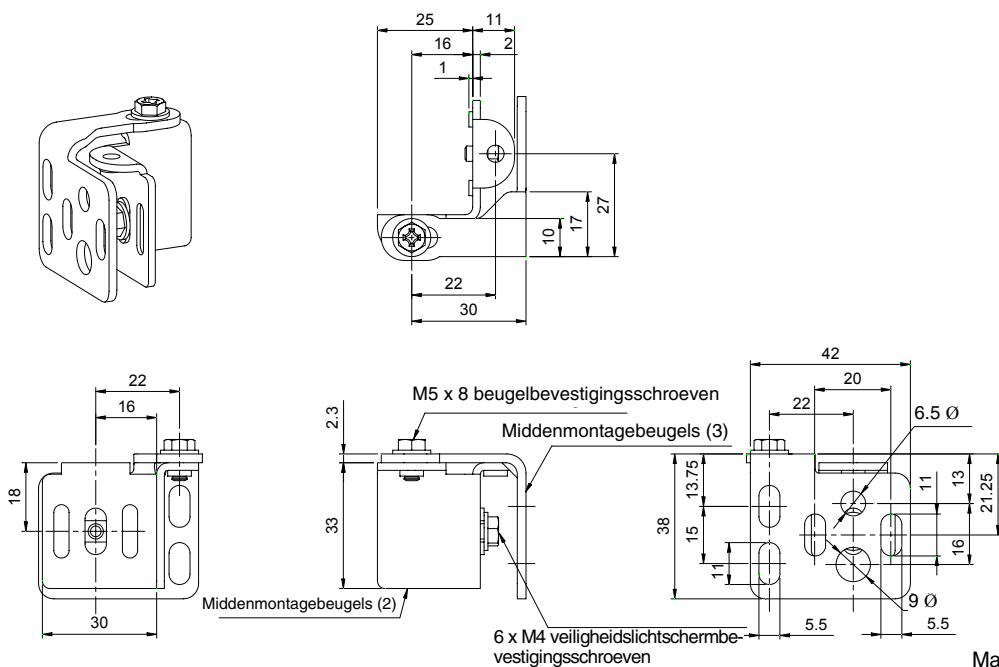
■ Montagebeugel (boven en onder)



Materiaal: koolstaal

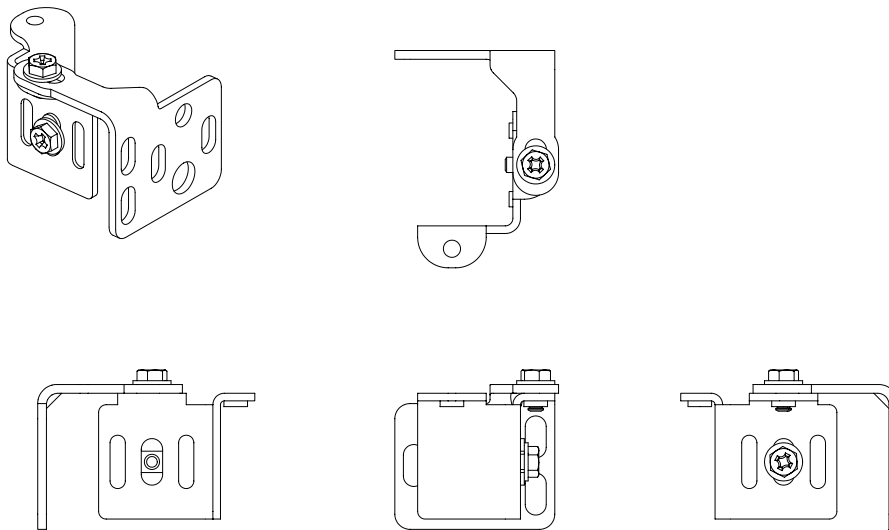
■ Montagebeugel (middel)

Configuratie voor montage aan achterzijde

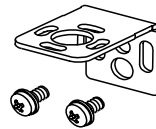


Materiaal: koolstaal

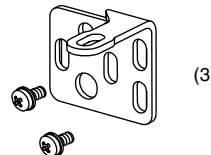
Configuratie voor montage aan achterzijde

**Procedure voor opbouw bij gebruik van de meegeleverde montagebeugels**

1. Bevestig de onderste beugel (zijde met voedingsstekker) aan een wand of zuil.



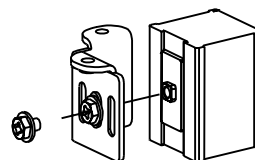
2. Bevestig de middenmontagebeugel (3) aan een wand of zuil.



Opmerking De middenmontagebeugel (3) van de ontvanger wordt ondersteboven gemonteerd ten opzichte van de middenmontagebeugel van de zender.

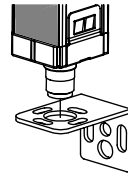
3. Lijn de middenmontagebeugel (2) uit ten opzichte van het uitsteeksel van de middenmontagebeugel (1) aan de achterzijde van het lichtscherm en draai de meegeleverde schroef (M4x6) iets aan.

(2)

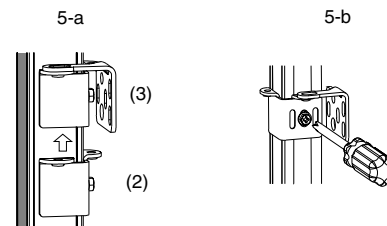


Opmerking Monteer de middenmontagebeugel (2) in dezelfde richting (omhoog of omlaag) als de middenmontagebeugel (3).

4. Plaats de connector van de lichtschermkabel in de onderste beugel.

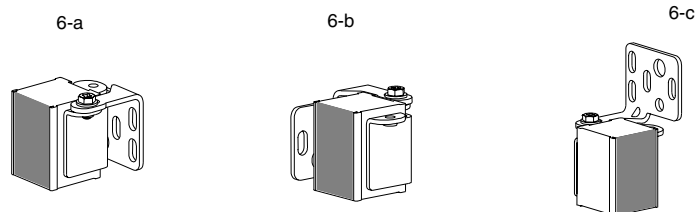


5. Verplaats middenmontagebeugel (2) om deze in hoogte met middenmontagebeugel (3)(5-a) uit te lijnen en draai de schroef (M4x6)(5-b) goed aan.

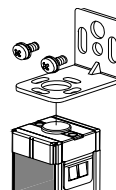


- Opmerking** Voer deze stap uit voordat u de bovenste beugel (zijde met de kap) monteert.

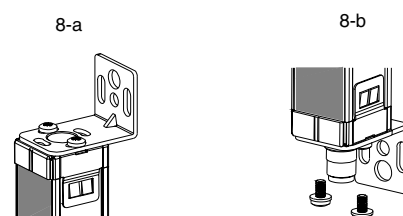
6. Na het uitlijnen van middenmontagebeugel (2) met middenmontagebeugel (3) in de richting waarin u het lichtscherm hebt gemonteerd, de meegeleverde schroef (M5x8) iets aandraaien. De middenmontagebeugels (2) en (3) worden gemonteerd op de volgende drie manieren: 6-a, 6-b, 6-c.



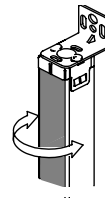
7. Lijn de bovenste beugel (zijde met de kap) uit met het ronde gat in de kap en bevestig deze aan een wand of zuil.



8. Plaats twee meegeleverde schroeven (M4x8) zowel in de bovenste als in de onderste beugel en draai de schroeven iets aan (8-a, 8-b). (De onderstaande afbeelding toont de montage van opzij.)



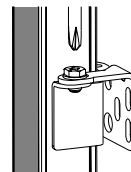
- Stel de torsiehoek van het lichtscherm zodanig af dat de vijf lichtinvalniveau-indicators oplichten.



- Zet de onderste en bovenste beugels goed vast.



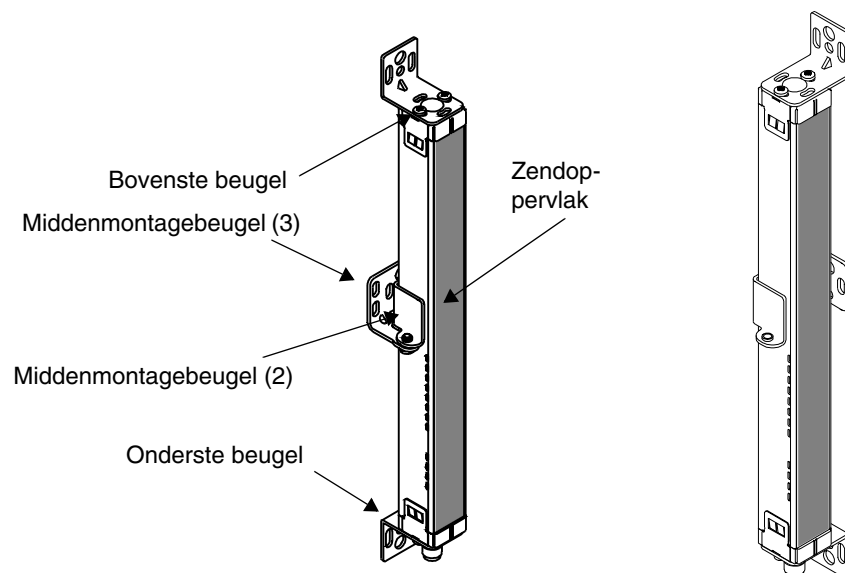
- Zet vervolgens de middenmontagebeugels goed vast.



Hiermee is de procedure voor montage van het lichtscherm voltooid.

[Montage aan achterkant]

[Montage aan zijkant]



2-4 Bedrading

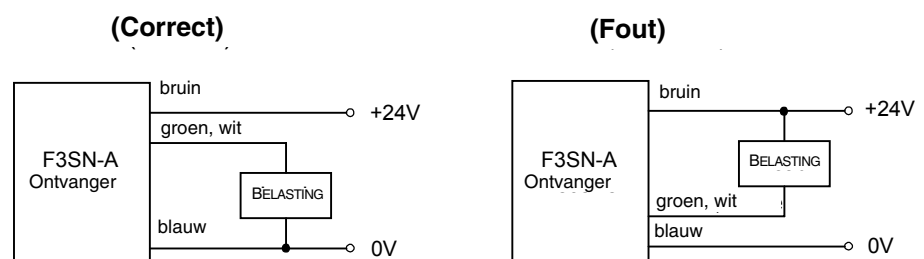
⚠ WAARSCHUWING Sluit de uitgangen naar de +24V niet kort. Hierdoor zou de uitgang altijd AAN blijven, waardoor gevaar kan ontstaan. Verbind de 0V-lijn van de voedingsvoorziening rechtstreeks met de aardlekbeveiliging om aardfouten te voorkomen. Als u dit niet doet, kunnen de uitgangen door de aardingsfout AAN blijven. (Hoofdstuk 2-4)

Sluit belastingen aan tussen de uitgang en 0V-lijn. (PNP-uitgang) Als u belastingen aansluit tussen de uitgang en de +24V-lijn, wordt de bedrijfsmodus omgekeerd en is de machine AAN in geval van een lichtonderbreking.

Gebruik altijd twee uitgangen van het uitgangssignaal-omschakelapparaat om het veiligheidssysteem te configureren.

Als slechts één uitgangssignaal-omschakelapparaat van het veiligheidssysteem wordt gebruikt, kan bij storingen in een uitgangscircuit ernstig letsel optreden.

Verbind geen enkele van de F3SN-A lijnen met een DC-voedingseenheid met meer dan 24 VDC +10% of een AC-voedingseenheid. Hierdoor voorkomt u het gevaar van elektrische schokken.



2-4-1 Spanningsvoorzieningseenheden

Voor conformiteit van de F3SN-A met de toepasselijke normen IEC 61496-1 en UL 508 moeten de DC-voedingseenheden aan alle onderstaande voorwaarden voldoen.

- De voedingsspanning moet binnen de gespecificeerde waarden liggen (24 VDC \pm 10 %).
- De voedingseenheid wordt uitsluitend verbonden met de F3SN-A en apparaten die verband houden met de contactloze beveiligingsfunctie van de F3SN-A, zoals veiligheidsregelaars en muting-sensoren. Ook dient de nominale stroom toereikend te zijn voor alle apparaten. De voedingseenheid mag niet worden verbonden met andere apparaten of machines.
- De voedingseenheid wordt voorzien van een dubbele of beschermende isolatie tussen de primaire en secundaire circuits.
- De voedingseenheid reset automatisch de beveiligingskarakteristieken van overstroom (spanningsdalingen).
- De voedingseenheid handhaaft het uitgangsniveau gedurende ten minste 20 ms.
- De FG-aansluitklem (aarding frame) moet bij gebruik van een in de handel verkrijgbare spanningsstabilisator met de PE-aansluitklem (aardlekbeveiliging) worden verbonden.
- De voedingseenheid moet beschikken over de uitgangskennmerken van een klasse 2-circuit met begrensde spanning/stroom, zoals gedefinieerd in UL 508 (zie de opmerking).
- De voedingseenheid moet voldoen aan de wettelijke voorschriften en normen inzake EMC en de veiligheid van elektrische apparatuur in het land waar de F3SN-A wordt geïnstalleerd en de machines zullen worden gebruikt. Voorbeeld: De EMC-richtlijn (voor industriële omgevingen) en de richtlijn voor laagspanning in de EU.

Opmerking Om brand te voorkomen, moet de voedingseenheid conform UL 508 voldoen aan de volgende eis (1) of (2) met betrekking tot het secundaire circuit.

1. De voedingseenheid bevat een circuit met begrensde spanning/stroom, geleverd door een isolerende bron, zoals de secundaire spoel van een isolerende transformator. In het circuit met begrensde spanning/stroom wordt
 - de beschikbare stroom beperkt tot maximaal 8 A (ook in geval van kortsluiting), of er wordt
 - een secundaire zekering of andere soortgelijke beveiliging voor het secundaire circuit gebruikt om de beschikbare nominale stroom te beperken tot 4,2 A (voor de voedingsspanning van 24 VDC).

Aanbevolen voedingseenheid:

S82K (type van 15 W, 30 W, 50 W of 90 W) gefabriceerd door OMRON.

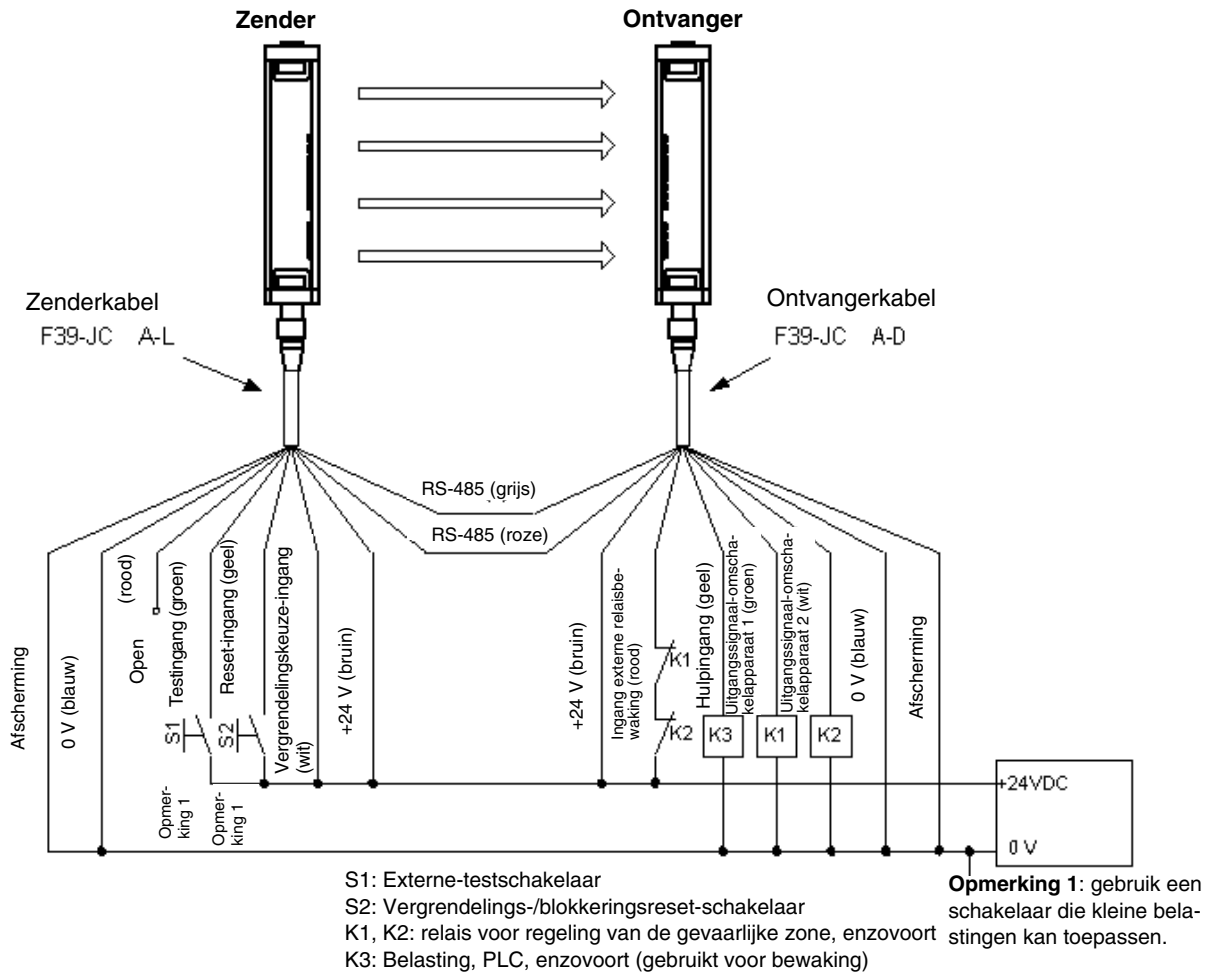
Certificaat voor UL-vermelding (UL 508, klasse 2-uitvoer) en CE-markering (EMC- en laagspanningsrichtlijnen).

2. De voedingseenheid bevat een circuit volgens klasse 2, dat wordt gevoed door een isolerende bron die voldoet aan de eisen in de norm voor voedingseenheden voor klasse 2, UL 1310, of de eisen in de norm voor transformators van klasse 2 en klasse 3, UL 1585.

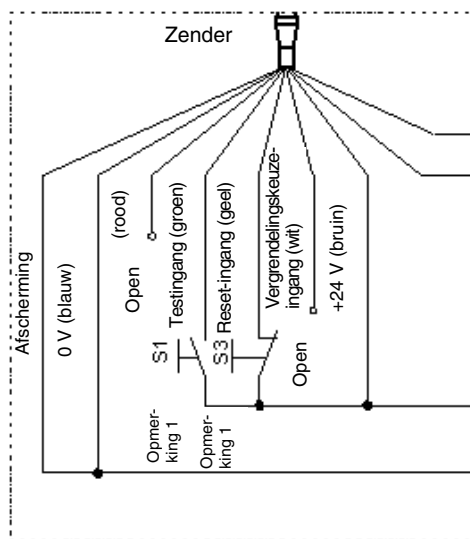
2-4-2 Bedradingsschema

■ Uitsluitend lichtscherm

Bedrading voor de handmatige reset-modus en de externe-relaisbewakingsfunctie



Bedrading voor de Automatische reset-modus

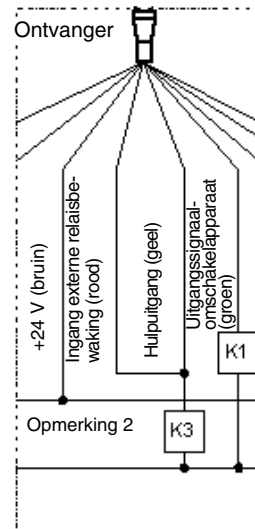


S3: blokkeringsreset-schakelaar
Als de schakelaar niet nodig is, dan aansluiten tussen de reset-ingang en +24 VDC.

Bedrading als de externe relaisbewaking niet wordt gebruikt

Als de externe relaisbewaking niet nodig is:

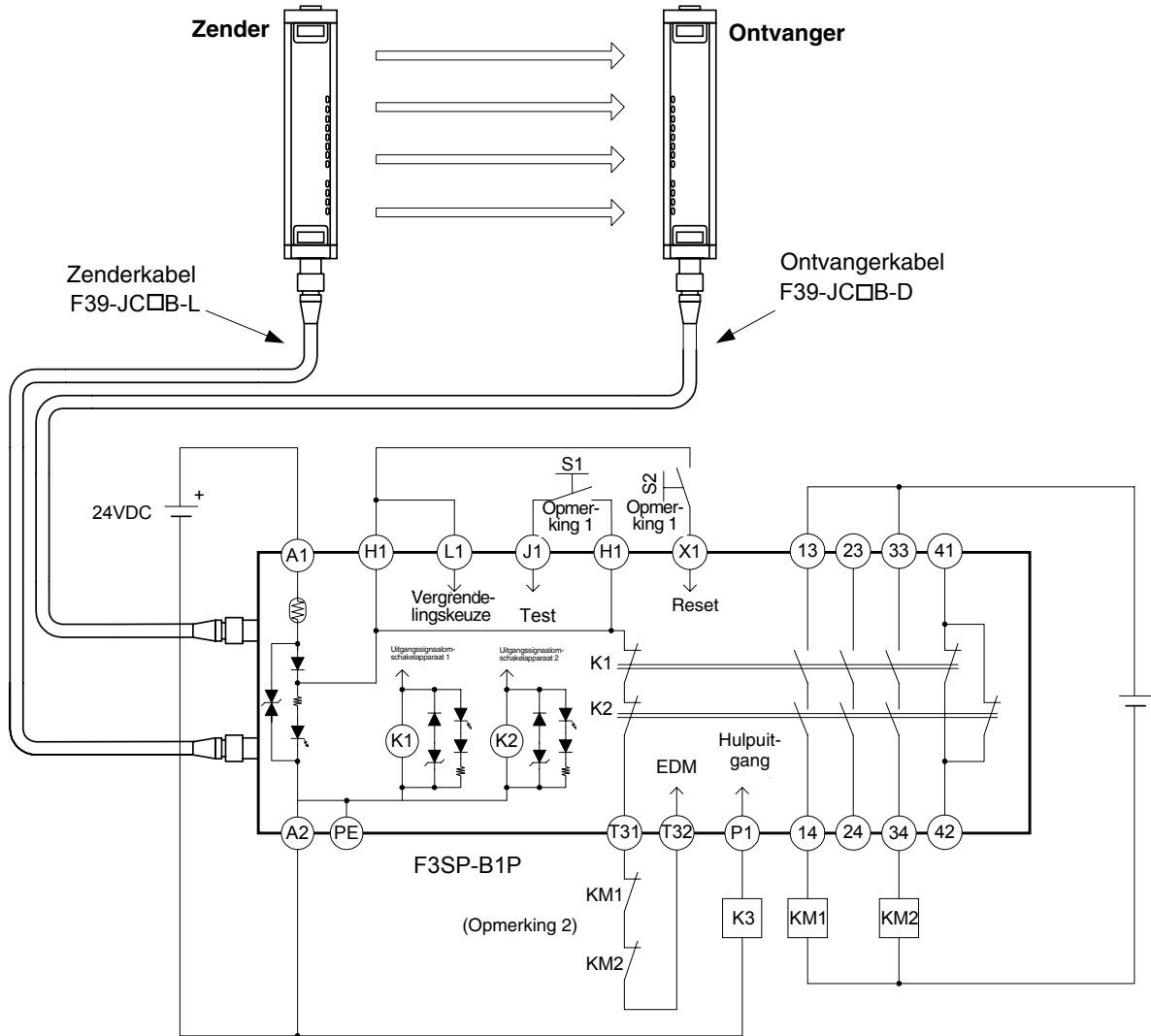
- 1) gebruik de F39-MC11 om de externe relaisbewaking uit te schakelen, of
- 2) als de hulpuitgang zich in de "uitgangsmodus Donker-AAN" bevindt, moeten de lijnen volgens de onderstaande afbeelding worden aangesloten om de externe relaisbewaking uit te schakelen.



Opmerking 2: als de K3 niet nodig is, sluit u de hulpuitgang alleen aan op de ingang van de externe relaisbewaking.

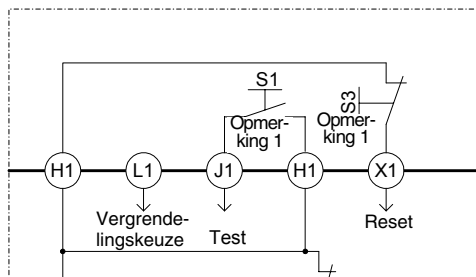
■ **Combinatie met de F3SP-B1P**

Bedrading voor de handmatige reset-modus en de externe-relaisbewakingsfunctie



- S1: externe-testschakelaar
- S2: blokkeringsreset-schakelaar
- K1, K2: relais voor regeling van de gevaarlijke zone, enzovoort
- K3: belasting, PLC, enzovoort (gebruikt voor bewaking)

Bedrading voor de Automatische reset-modus



- Opmerking 1:** gebruik een schakelaar die kleine belastingen kan toepassen.
- Opmerking 2:** als de externe relaisbewaking niet nodig is, sluit u T31 en T32 kort.

S3: blokkeringsreset-schakelaar
(Als de schakelaar niet nodig is, dan aansluiten tussen X1 en H1.)

2-4-3 Bedradingsprocedures

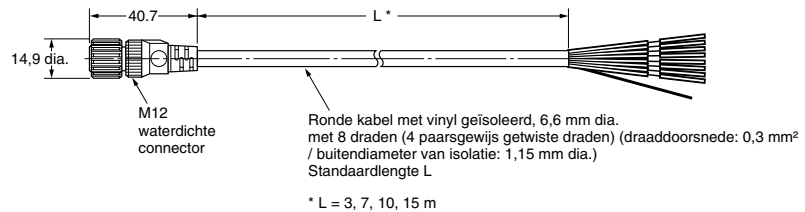
1. Verbind de zenderkabel (optionele F39-JC□□-L met grijze buitenmantel) met de zender.
2. Verbind de ontvangerkabel (optionele F39-JC□□-D met zwarte buitenmantel) met de ontvanger.
3. Verbind de 0V-lijn van de spanningsvoorziening rechtstreeks met de aardlekbeveiliging (PE).

Opmerking Let erop dat u de 0V-lijn goed aansluit. Als u dat niet doet, kan de F3SN-A worden beschadigd. Controleer de kleur van de kabels en buitenmantels (zender: grijs, ontvanger: zwart). Door de juiste kleuren worden incorrecte aansluitingen voorkomen.

■ **Connector (aan kant van hoofdunit)**

Vooraanzicht	Pennr.	Signaalnaam		Draadkleur
		Ontvanger	Zender	
	1	Uitgangssignaal- omschakelapparaat 2	Vergrendelingskeuze- ingang (INTERLOCK)	Wit
	2	+24 VDC	+24 VDC	Bruin
	3	Uitgangssignaal- omschakelapparaat 1	Testingang	Groen
	4	Hulpuitgang	Reset-ingang (RESET)	Geel
	5	RS-485 (A)	RS-485 (A)	Grijs
	6	RS-485 (B)	RS-485 (B)	Roze
	7	0 V	0 V	Blauw
	8	Ingang van de externe relaisbewaking	Rustcontact	Rood

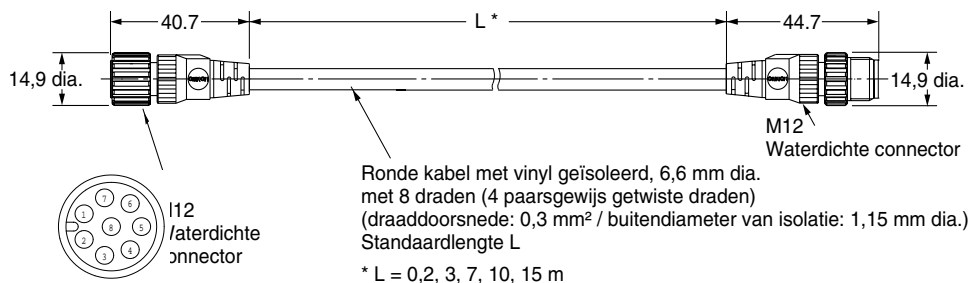
■ **Connectorkabel met enkel uiteinde (F39-JC□A optioneel)**



Eenheid: mm

Type (setnaam)	Voor zender		Voor ontvanger		L
F39-JC3A	F39-JC3A-L	Grijze buitenmantel	F39-JC3A-D	Zwarte buitenmantel	3000
F39-JC3A	F39-JC7A-L		F39-JC7A-D		7000
F39-JC10A	F39-JC10A-L		F39-JC10A-D		10.000
F39-JC15A	F39-JC15A-L		F39-JC15A-D		15.000

■ **Connectorkabel met dubbel uiteinde voor master - slave schakeling en aansluiting op de F3SP-B1P (F39-JC□B, optioneel)**

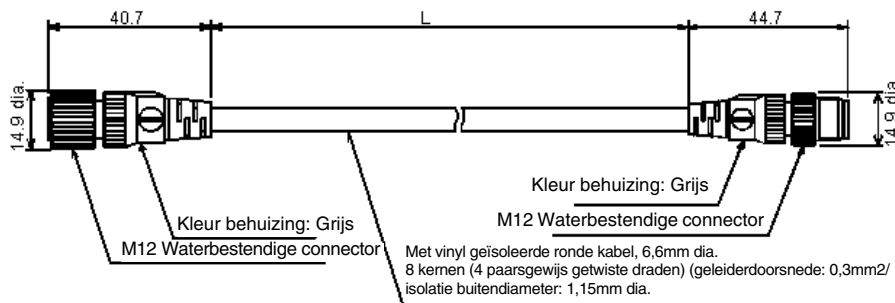


Eenheid: mm

Type (setnaam)	Voor zender		Voor ontvanger		L	
F39-JCR2B	F39-JCR2B-L	Grijze buitenmantel	F39-JCR2B-D	Zwarte buitenmantel	200	
F39-JC3B	F39-JC3B-L		F39-JC3B-D		3000	Opmerking:
F39-JC7B	F39-JC7B-L		F39-JC7B-D		7000	Opmerking:
F39-JC10B	F39-JC10B-L		F39-JC10B-D		10.000	Opmerking:
F39-JC15B	F39-JC15B-L		F39-JC15B-D		15.000	Opmerking:

Opmerking niet bruikbaar voor serieschakeling.

• **Connectorkabel met dubbel uiteinde voor master - slave schakeling en aansluiting op de F3SP-B1P (F39-JC□B optioneel)**



Unit: mm

Type (setnaam)	Voor zender		Voor ontvanger		L	
F39-JCR2C	F39-JCR2C-L	Grijze buitenmantel	F39-JCR2C-D	Zwarte buitenmantel	200	Opmerking
F39-JC1C	F39-JC1C-L		F39-JC1C-D		1000	Opmerking
F39-JC3C	F39-JC3C-L		F39-JC3C-D		3000	Opmerking
F39-JC7C	F39-JC7C-L		F39-JC7C-D		7000	Opmerking
F39-JC10C	F39-JC10C-L		F39-JC10C-D		10000	Opmerking
F39-JC15C	F39-JC15C-L		F39-JC15C-D		15000	Opmerking

[Opmerking]: Gebruik deze unit niet voor serieschakeling.

2-4-4 Afstellingsprocedures

[Procedures]

1. Voorbereiding
 - De optische oppervlakken van de zender en ontvanger moeten schoon zijn.
 - In de detectiezone van de F3SN-A mogen zich geen objecten bevinden die de lichtstralen onderbreken.
2. Stel de bundels van de zender af.
 Stel de torsiehoek van de zender af terwijl u op de lichtintensiteitsniveau-indicators let en de zender zodanig richt dat alle lichtintensiteitsniveau-indicators oplichten.
3. Stel de ontvanger af.
 Stel de torsiehoek van de ontvanger af terwijl u op de lichtintensiteitsniveau-indicators let en de zender zodanig richt dat alle lichtintensiteitsniveau-indicators oplichten.
4. Controleer of alle lichtintensiteitsniveau-indicators oplichten.
5. Zet na afloop van de bovenstaande afstellingen alle beugels en montageschroeven vast. Zorg er hierbij voor dat u de bundelafstelling van het lichtscherm niet wijzigt.

Type montagebeugel	Schroefaanduiding en -lengte (mm)	Aanhaalmoment
Montagebeugel (boven en onder)	M4x8	1,2 Nm
Montagebeugel (midden)	M4x6	1,2 Nm
	M5x8	2,0 Nm

6. Als na de hiervoor beschreven afstelling van de ontvangerhoek geen van de lichtintensiteitsniveau-indicators oplicht, controleert u of de zender en ontvanger parallel en op dezelfde hoogte zijn gemonteerd.

2-5 Controlelijst

Het volgende testlog moet door een gekwalificeerde persoon worden ingevuld.

Controleer de volgende punten om er zeker van te zijn dat de installatie correct is uitgevoerd.

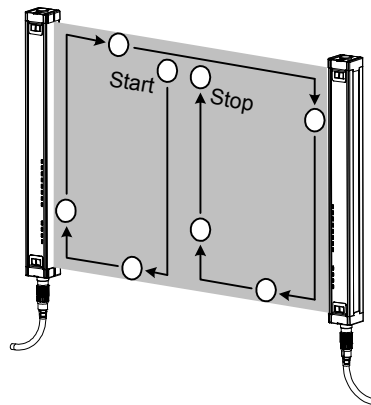
1. De stop- en veiligheidsfuncties worden niet belemmerd door de structuur van de machine.
2. Intrusie in een gevaarlijk gedeelte van de machine is niet mogelijk zonder door de detectiezone van de F3SN-A te gaan.
3. Dankzij de beveiligingsopbouw wordt elke persoon die zich in het gevaarlijke gebied begeeft, door de F3SN-A gedetecteerd.
4. De schakelaar voor het resetten van de vergrendelingsstatus moet zodanig worden geïnstalleerd dat het gehele gevaarlijke gedeelte zichtbaar vrij van personen is. Ook mag het niet mogelijk zijn de schakelaar vanuit het gevaarlijke gebied te bedienen.
5. De veiligheidsafstand is berekend.
 Berekende afstand: S = () mm
6. De werkelijke veiligheidsafstand is groter dan de berekende afstand.
 Werkelijke afstand = () mm
7. Er bevinden zich geen reflecterende oppervlakken in de directe omgeving.

Controleer de bedrading aan de hand van de volgende punten voordat u de stroom inschakelt.

1. De voedingseenheid wordt alleen verbonden met de F3SN-A en apparaten die verband houden met de contactloze beveiligingsfunctie van de F3SN-A, zoals veiligheidsregelaars en muting-sensoren. Ook dient de nominale stroom toereikend te zijn voor alle apparaten.
2. De voedingseenheid is een 24 VDC-unit die voldoet aan de EMC-richtlijn, de laagspanningsrichtlijn en de specificaties voor handhaving van het uitgangssignaal.
3. De polariteit van de spanningsaansluiting is niet omgekeerd.
4. De zenderkabel is correct op de zender aangesloten en de ontvangerkabel correct op de ontvanger.
5. Er is een dubbele isolatie toegepast tussen de I/O-lijnen en mogelijke gevaren (commerciële voedingseenheden en dergelijke).
6. De uitgangen zijn niet kortgesloten naar de +24V-lijn.
7. De belastingen zijn niet aangesloten op de +24V-lijn.
8. Geen van de lijnen is aangesloten op een commerciële voedingslijn.
9. Als er twee of meer units zijn gebruikt, moeten deze correct zijn aangesloten of geïnstalleerd om onderlinge interferentie te voorkomen, of er moeten maatregelen worden genomen ter voorkoming van onderlinge interferentie.

Controleer de werking van de F3SN-A terwijl de machine buiten werking is.

1. De teststaaf is niet vervormd.
2. Er bevindt zich niets in de detectiezone.
De voedingsspanningindicator en alle lichtintensiteitniveau-indicators lichten op binnen zes seconden na inschakeling van de F3SN-A.
3. Een teststaaf kan op elke positie in de detectiezone worden gedetecteerd.
Met andere woorden: alle lichtintensiteitniveau-indicators gaan uit en de UIT-statusindicator blijft branden zo lang de staaf zich in de detectiezone bevindt. Leid de teststaaf door de detectiezone, zoals wordt getoond in de afbeelding.



Opmerking 1: De omvang van het detectievermogen hangt af van het type lichtschermband en de instelling voor floating blanking. Gebruik voor de inspectie een teststaaf met een juiste diameter. (Teststaaf wordt niet meegeleverd met de F3SN-A□□□□P70 / P70-01.) De diameter van de meegeleverde teststaaf is niet geschikt voor inspectie als de functie Floating blanking wordt gebruikt. Bereid de teststaaf met de juiste diameter voor. (Zie '1-2-7 Functie Floating blanking'.)

- 2: Wanneer de functie Fixed blanking wordt gebruikt, moet u ervoor zorgen dat alle toegangen tot de uitgeschakelde detectiezone worden geblokkeerd door beschermende structuren.

4. Indien de externe testfunctie wordt gebruikt:
5. Wanneer de testingangslijn met de 9 tot 24 VDC-lijn wordt kortgesloten, licht de UIT-statusindicator op.
6. Indien de functie Externe relaisbewaking wordt gebruikt:
7. Wanneer het lichtschermbord wordt onderbroken en de ingangslijn van de externe relaisbewaking wordt geopend, neemt het lichtschermbord de geblokkeerde status aan.
8. Indien de functie Startvergrendeling wordt gebruikt:
9. Zelfs als het lichtschermbord licht ontvangt na inschakeling van de stroom, blijft de UIT-statusindicator branden. Als de reset-ingang wordt geactiveerd, licht de AAN-statusindicator op.
10. Indien de functie herstartvergrendeling wordt gebruikt:
11. Wanneer het lichtschermbord wordt onderbroken en vervolgens weer licht ontvangt, blijft de UIT-statusindicator branden. Als de reset-ingang wordt geactiveerd, licht de AAN-statusindicator op.

Stel de machine in werking en controleer of onder de onderstaande omstandigheden het gevaarlijke onderdeel stopt.

1. Het gevaarlijke gedeelte stopt onmiddellijk wanneer elk van de lichtbundels op de volgende 3 punten wordt onderbroken door de teststaaf in de detectiezone: direct voor de zender, direct voor de ontvanger, halverwege tussen de zender en ontvanger. (Gebruik een correcte teststaaf, zoals wordt beschreven in stap 3.)
2. Het gevaarlijke gedeelte blijft buiten werking zo lang de teststaaf zich binnen de detectiezone bevindt.
3. Het gevaarlijke gedeelte stopt wanneer de stroomtoevoer naar de F3SN-A wordt uitgeschakeld.
4. De gemeten totale reactietijd van de machine is korter dan de berekende tijd.

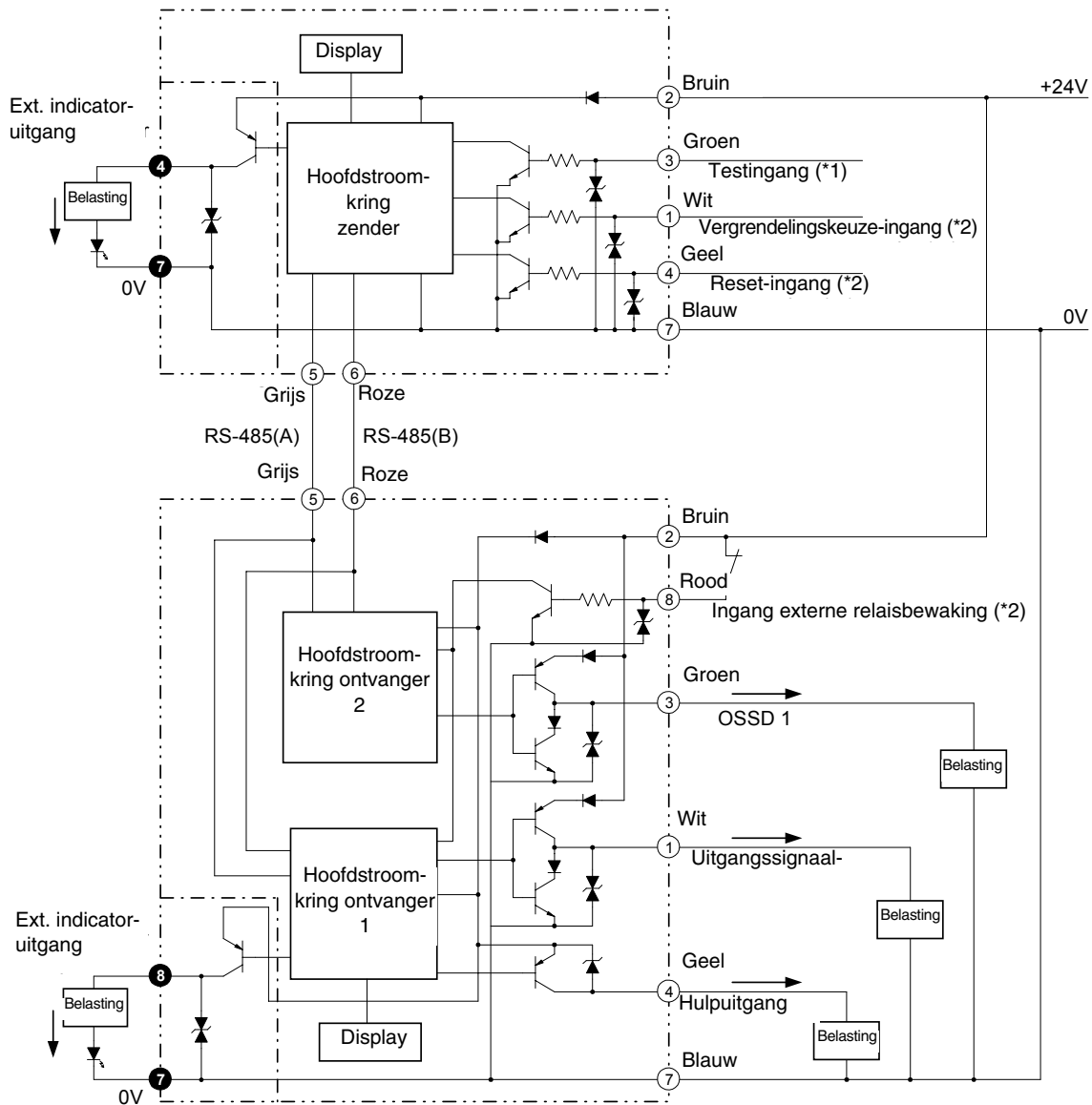
HOOFDSTUK 3

Algemene specificaties

Dit hoofdstuk bevat algemene technische gegevens.

3-1	I/O-circuit	42
-----	-------------------	----

3-1 I/O-circuit

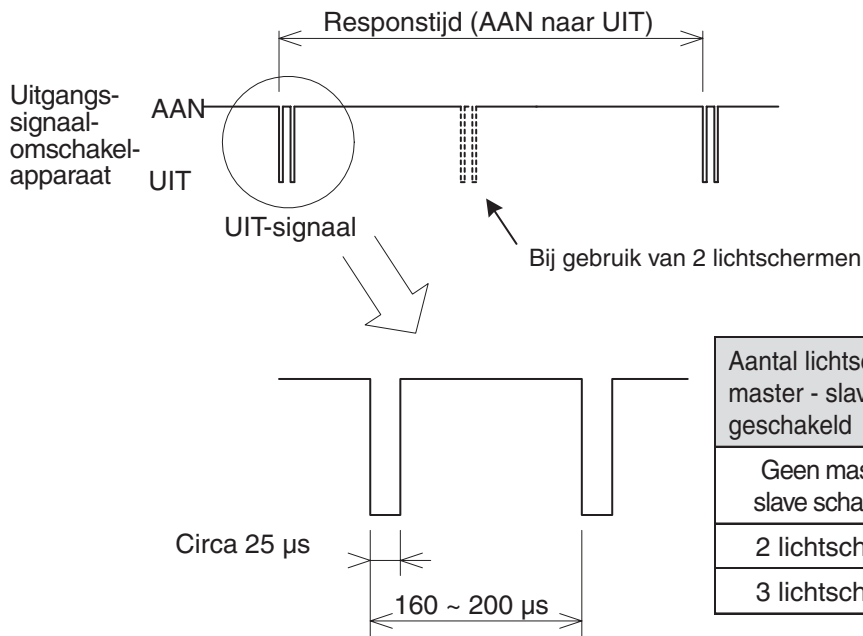


1. Open: normale lichtuitstraling.
Aangesloten op +24 VDC: stopt lichtuitstraling
2. Zie bedradingschema in hoofdstuk 2-4-2.
3. Het gedeelte dat met de stippellijn is omkaderd, is alleen van toepassing op de F3SN-A□□□□P□□-01.

Opmerking De nummers in ❶ duiden de pennummers van de connectoren aan. De nummers in ① duiden de pennummers van de in serie geschakelde connectoren aan.

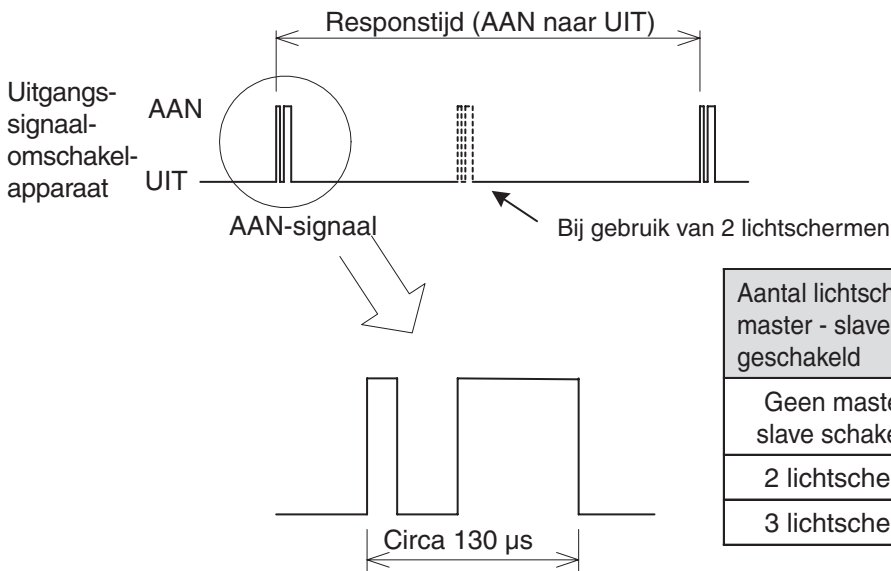
Uitgangsgolfvorm van uitgangen uitgangssignaal-omschakelapparaat

Zoals wordt geïllustreerd in onderstaande afbeelding, staan de uitgangen van het uitgangssignaal-omschakelapparaat tijdelijk UIT, zodat de zelftest voor het circuit van het uitgangssignaal-omschakelapparaat kan worden uitgevoerd terwijl het lichtscherm zich in de AAN-status bevindt. De circuitdiagnose van het uitgangssignaal-omschakelapparaat is correct wanneer dit UIT-sigitaal als resultaat wordt gegeven. Als het uitgangssignaal geen UIT-sigitaal bevat, stelt de ontvanger vast dat er sprake is van een storing in het uitgangscircuit of de bedrading en gaat naar de geblokkeerde status.



De uitgangen van het uitgangssignaal-omschakelapparaat staan AAN, zoals wordt geïllustreerd in de onderstaande figuur, zodat de zelftest voor het circuit van het uitgangssignaal-omschakelapparaat kan worden uitgevoerd wanneer het lichtscherm in de UIT-stand staat.

Controleer zorgvuldig de ingangsreactietijd van een machine die op de F3SN-A is aangesloten, zodat u er zeker van kunt zijn dat door het UIT-sig-naal geen storing in de machine zal optreden.



HOOFDSTUK 4

Voorbeeldcircuits

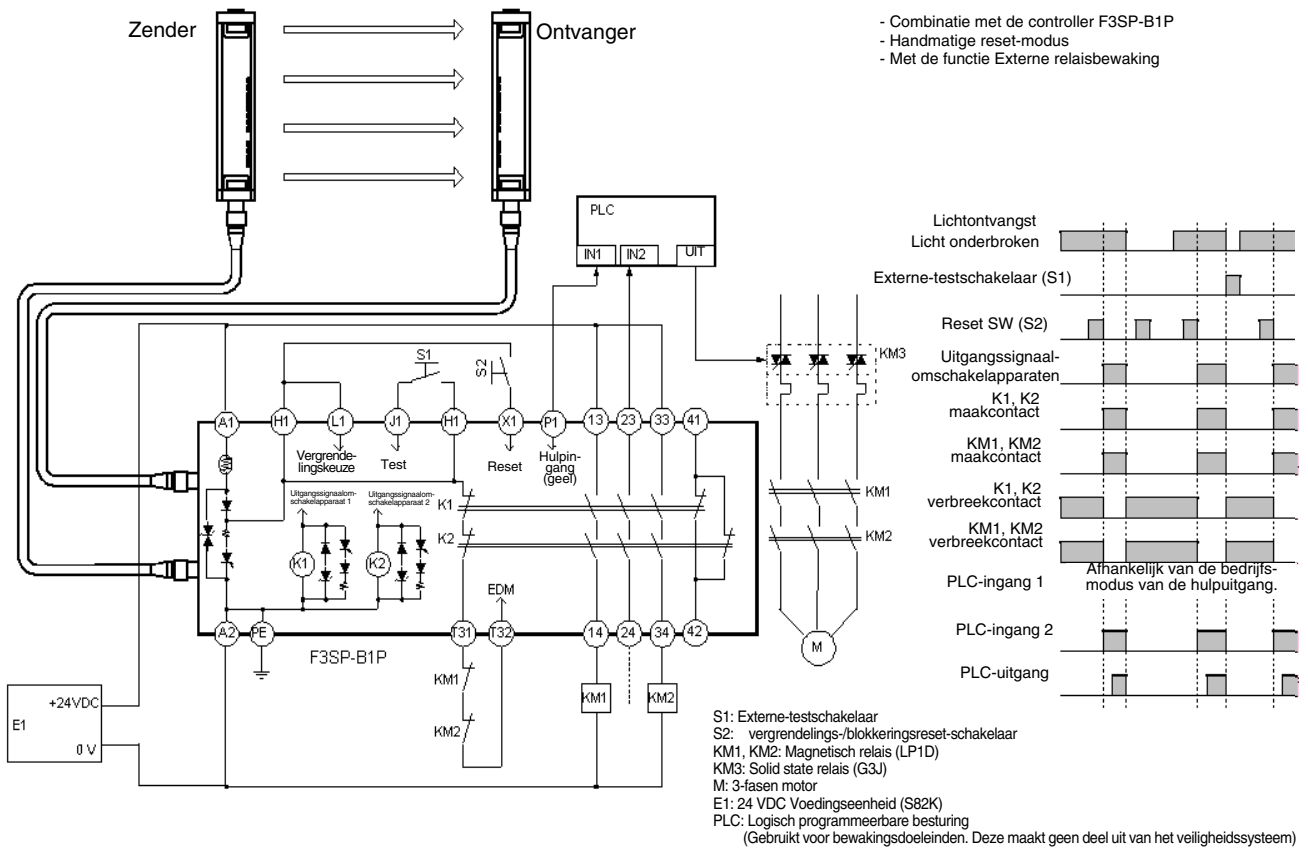
In dit hoofdstuk worden voorbeelden van een motorbesturingssysteem met een F3SN-A beschreven.

4-1	Toepassingen	46
-----	--------------------	----

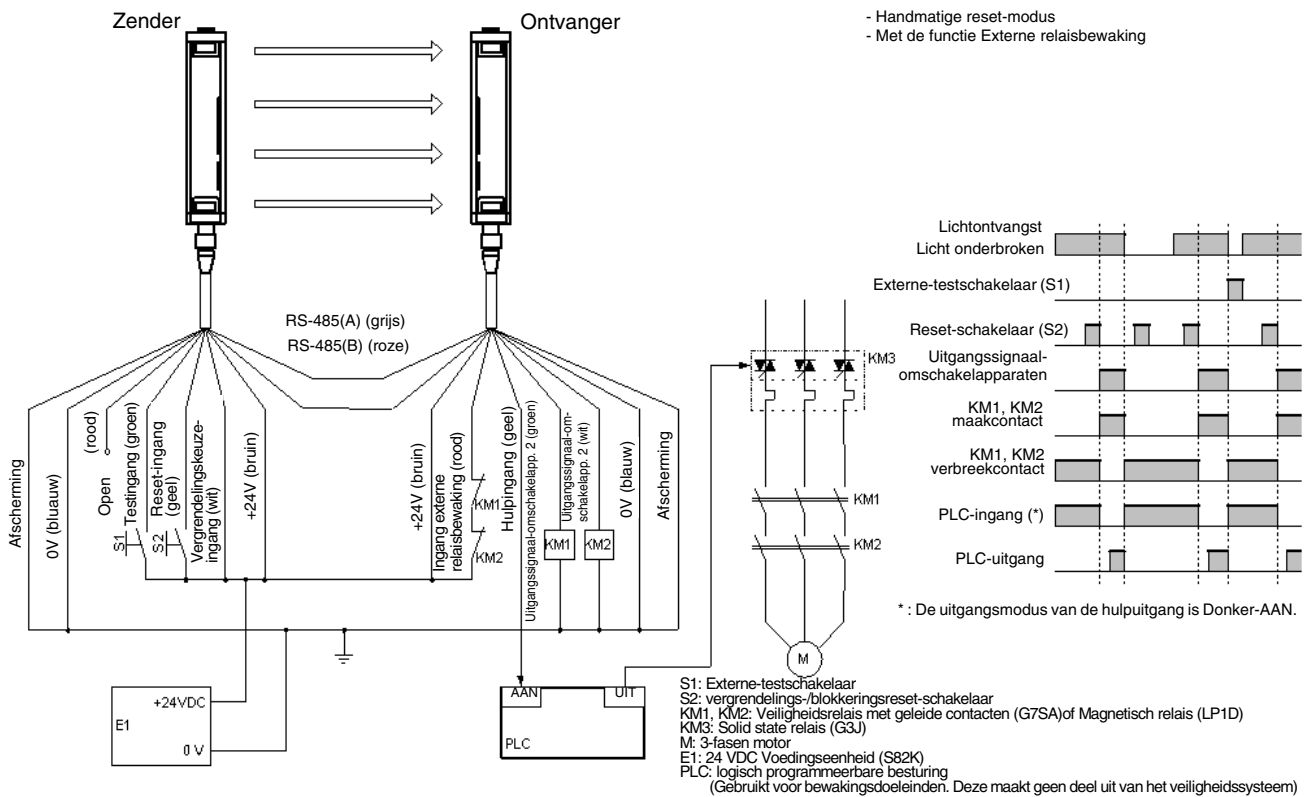
4-1 Toepassingen

In deze sectie worden voorbeelden van een motorbesturingsysteem met een F3SN-A beschreven. Dit zijn systemen van categorie 4 (EN954-1).

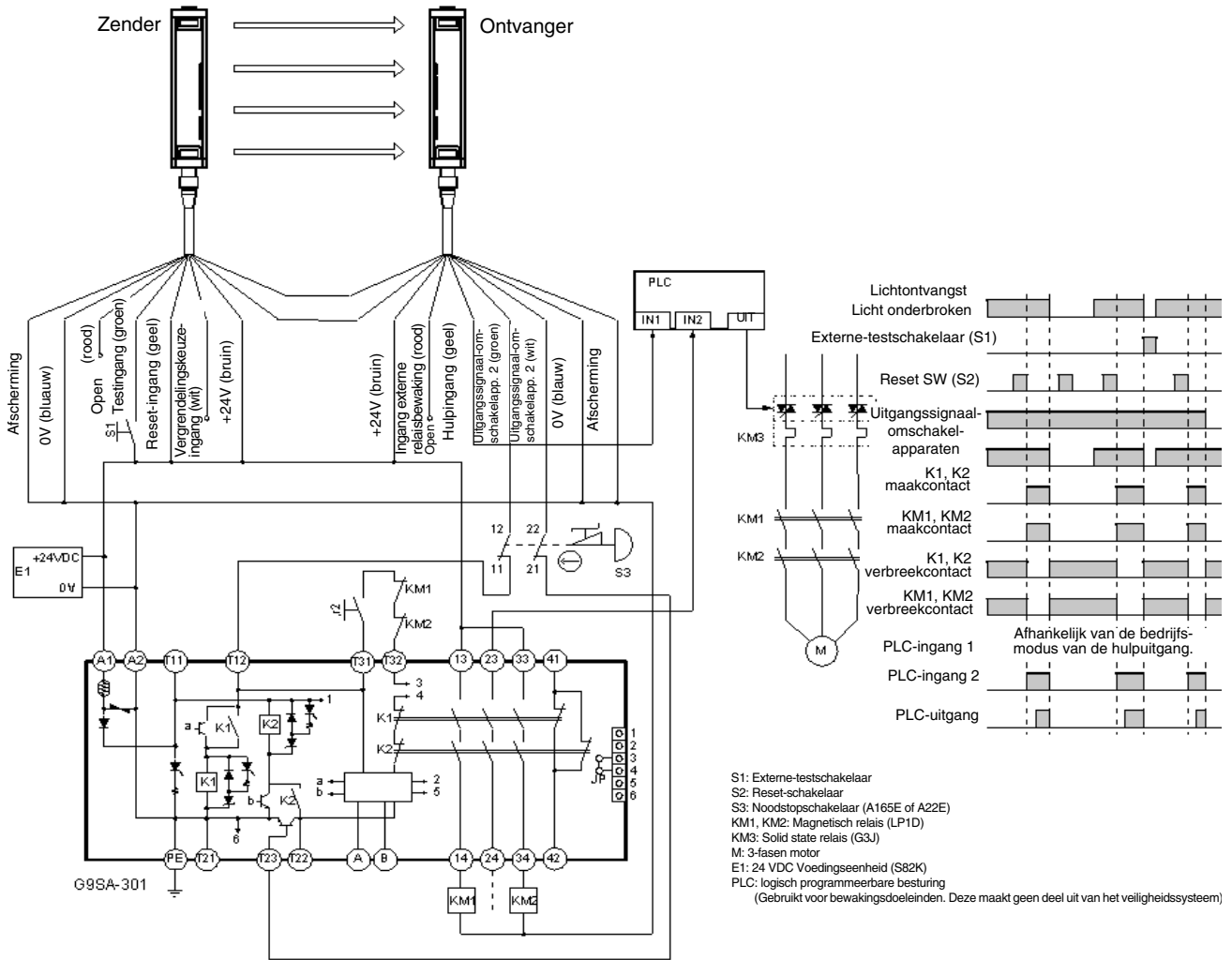
• Toepassing 1



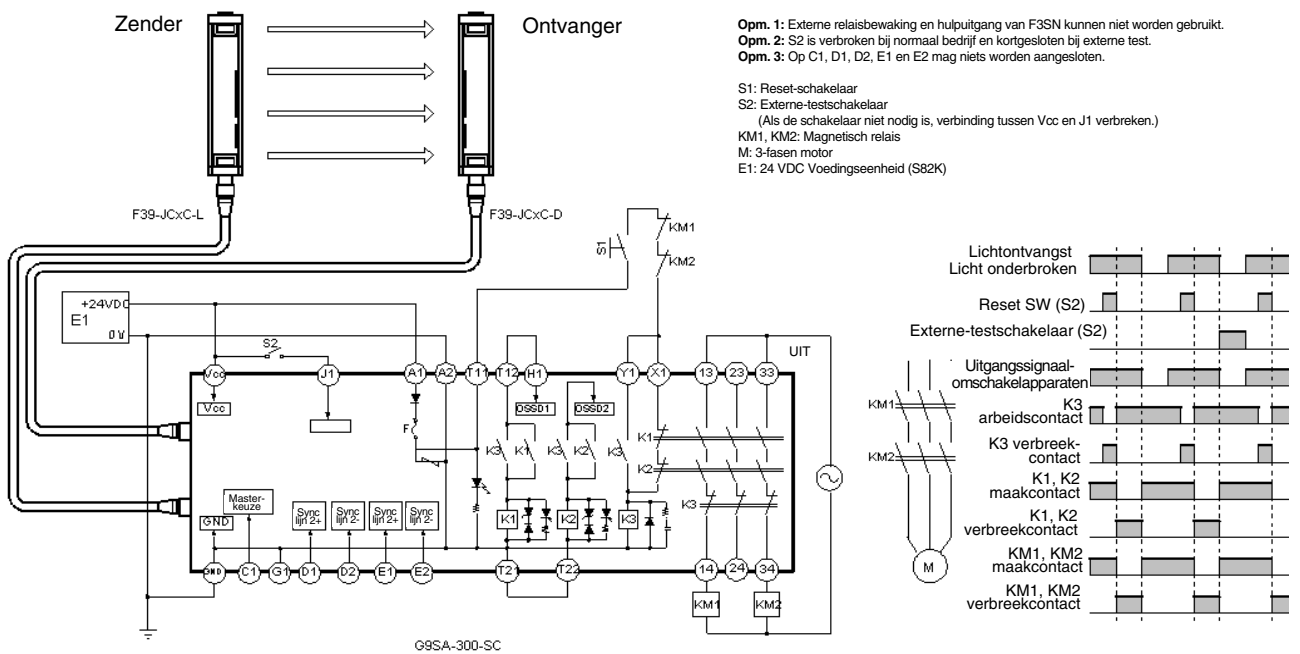
• Toepassing 2



• Toepassing 3



• Toepassing 4



Opn. 1: Externe relaisbewaking en hulpuitgang van F3SN kunnen niet worden gebruikt.
Opn. 2: S2 is verboden bij normaal bedrijf en kortgesloten bij externe test.
Opn. 3: Op C1, D1, D2, E1 en E2 mag niets worden aangesloten.

HOOFDSTUK 5

Onderhoud

5-1	Algemeen	50
5-2	Dagelijkse inspecties	50
5-3	Regelmatige inspecties door gekwalificeerd personeel	51

5-1 Algemeen

⚠ WAARSCHUWING Neem de F3SN-A niet in gebruik voordat de volgende inspecties zijn uitgevoerd. Als u dit niet nalaat, kan dit tot dodelijk of ernstig letsel leiden.

De F3SH-A mag alleen worden gedemonteerd, gerepareerd of omgebouwd door de fabrikant.

Opmerking Registreer en bewaar voor uw veiligheid de inspectieresultaten. Zorg dat u geheel vertrouwd bent met de F3SN-A en de machine voordat u een inspectie gaat uitvoeren. Als de installateur, ontwerper en gebruiker verschillende personen zijn, controleert u of de gebruiker over de juiste onderhoudsvorschriften beschikt.

5-2 Dagelijkse inspecties

Controleer altijd de volgende punten voor aanvang van de werkzaamheden of na een ploegwisseling.

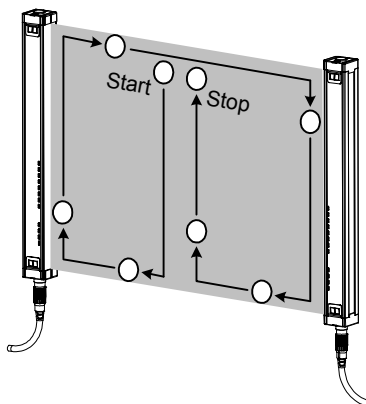
1. Intrusie in de gevaarlijke gedeelten van de machine is alleen mogelijk via de detectiezone van de F3SN-A.
2. Tijdens het werken in gevaarlijke gedeelten van de machine blijft altijd een deel van het lichaam van de operator in de detectiezone van de F3SN-A.
3. De werkelijke veiligheidsafstand is groter dan de berekende afstand.
4. De optische vlakken of spatbescherming (de F39-HN, optioneel) van de F3SN-A zijn vrij van vuil en krassen.
5. De teststaaf is niet vervormd.
6. Controleer of er geen voorwerpen of personen aanwezig zijn in de detectiezone en schakel vervolgens de stroomtoevoer naar de F3SN-A in.

Als de startvergrendeling niet wordt gebruikt: binnen één seconde na inschakeling van de stroomtoevoer lichten de voedingsspanningindicator en AAN-statusindicator op.

Als de startvergrendeling wordt gebruikt: binnen één seconde na inschakeling van de stroomtoevoer lichten de voedingsspanningindicator en UIT-statusindicator op.

7. De teststaaf kan worden gedetecteerd wanneer deze door de detectiezone wordt geleid, zoals wordt getoond in de afbeelding. Met andere woorden: alle lichtintensiteitsniveau-indicators gaan uit en de UIT-statusindicator blijft branden zo lang de staaf zich in de detectiezone bevindt.

Opmerking Gebruik voor de inspectie een teststaaf met de juiste diameter, in overeenstemming met het type lichtscherm en de instelling voor floating blanking.



Stel de machine in werking en controleer of onder de onderstaande omstandigheden het gevaarlijke onderdeel stopt.

8. Het gevaarlijke gedeelte beweegt wanneer er zich niets in de detectiezone bevindt.
9. Het gevaarlijke gedeelte stopt onmiddellijk wanneer de teststaaf bij elke bundel direct voor de zender, direct voor de ontvanger en halverwege tussen de zender en ontvanger in de detectiezone wordt bewogen. (Gebruik een correcte teststaaf.)
10. Het gevaarlijke gedeelte blijft buiten werking zo lang de teststaaf zich binnen de detectiezone bevindt.
11. Het gevaarlijke gedeelte stopt wanneer de stroomtoevoer naar de F3SN-A wordt uitgeschakeld.

5-3 Inspecties elke zes maanden

Inspecteer de volgende items elke zes maanden of als de instellingen van de machine zijn gewijzigd.

1. De stop- en veiligheidsfuncties worden niet belemmerd door de structuur van de machine.
2. In de machine of aansluitingen zijn geen wijzigingen met een negatieve invloed op het besturingssysteem aangebracht.
3. De uitgangen van de F3SN-A zijn correct aangesloten op de machine.
4. De werkelijke totale reactietijd van de machine is korter dan de berekende reactietijd.
5. Het besturingsrelais en/of de schakelaar verkeert in goede staat.
6. De schroeven van de beugels zitten stevig vast.
7. Er is geen interferentielicht.

HOOFDSTUK 6

Problemen oplossen








In dit hoofdstuk wordt een aantal oorzaken van storingen in een lichtscherf beschreven.

6-1	Geblokkeerde status	54
6-2	Overige storingen	55

6-1 Geblokkeerde status

Wanneer het lichtschermb de geblokkeerde status aanneemt, wordt via het knipperpatroon van de foutmodus-indicator een verklaring voor de foutmelding weergegeven. Kies aan de hand van de onderstaande tabel de juiste tegenmaatregel.

Opmerking Bij sommige fouten knippert alleen de zender of ontvanger.

Foutmodus-indicator	Oorzaak	Remedie	
A B C 	Bedradingsfout voor instelling blokkeerfunctie	1) De reset-ingangslijn en de vergrendelingskeuze-ingangslijn zijn niet correct aangesloten. 2) De vergrendelingskeuze-ingangslijn werd tijdens het inschakelen van de stroom onderbroken of kortgesloten.	1)-2) Controleer de bedrading voor de automatische reset-modus of de handmatige reset-modus.
A B C 	Fout in de functie Externe relaisbewaking	1) Een van de externe relaiscontacten is verkleefd. 2) De ingangslijn van de externe relaisbewaking is niet correct aangesloten op het externe relais. 3) De instelwaarde van de relaisbewakingstijd is lager dan de reactietijd van het relais. 4) Als de ingangslijn van de externe relaisbewaking is aangesloten op de hulpuitgangslijn om de externe-relaisbewakingsfunctie te deactiveren, zijn er lijnen verbroken of lijnen kortgesloten met de 0V-lijn.	1) Vervang het relais. 2) Controleer de aansluiting van de ingangslijn voor de relaisbewaking. 3) Vervang het relais door een relais met de juiste vrijgavetijd, of wijzig de instelwaarde van de relaisbewakingstijd met behulp van de F39-MC11. 4) Controleer de ingangslijn van de externe relaisbewaking op de hulpuitgangslijn op fouten. Controleer vervolgens of de hulpuitgang zich in de uitgangsmodus Donker-AAN bevindt.
A B C 	Fout in communicatiekanaal RS-485	1) Het communicatiekanaal RS-485 is verbroken of kortgesloten met de andere I/O-lijn. 2) Communicatiefout door storingen. 3) Wanneer de lichtschermb in serie zijn geschakeld, is de connector van de kabel voor de serieschakeling losgeraakt. 4) Er is een storing in de CPU opgetreden.	1) Controleer de aansluiting van de RS-485-lijnen. 2) Controleer de storingen rond de RS-485 communicatiekanalen. 3) Controleer de kabelaanluiting tussen de in serie geschakelde lichtschermb. 4) Vervang het lichtschermb.
A B C 	Uitgangssignaal-omschakelapparaat uitgangssignaalomschakelapparaat	1) De uitgangen van het uitgangssignaal-omschakelapparaat maken onderling kortsluiting. 2) Ten minste één uitgang van het uitgangssignaal-omschakelapparaat is kortgesloten met de +24V-lijn, 0V-lijn of andere I/O-lijn. 3) Er is een storing in het uitgangscircuit van het uitgangssignaal-omschakelapparaat opgetreden.	1)-2) Sluit de uitgangen van het uitgangssignaal-omschakelapparaat correct aan. 3) Vervang de ontvanger.
A B C 	Fout door interferentie-licht	1) Er wordt interferentie-licht ontvangen. 2) Het uitgestraalde licht van de andere foto-elektrische sensor wordt ontvangen.	1)-2) Onderbreek het interferentie-licht. (Zie 2-1-4.)
A B C 	Onjuiste configuratie op de lichtschermaansluiting	1) De ontvanger- en zenderset zijn van een verschillend type (bijv. met een ongelijk aantal bundels). 2) Het aantal in serie geschakelde ontvangers verschilt van het aantal zenders.	1)-2) Vervang het settype of corrigeer het aantal in serie geschakelde lichtschermb.
A B C 	Fout door een storing of defect in het lichtschermb	1) Beïnvloed door een significante storing. 2) Interne hardwarestoring van de ontvanger of zender.	1) Controleer de storing rondom het lichtschermb. 2) Vervang de ontvanger of zender.



Knippert Licht niet op

6-2 Overige storingen

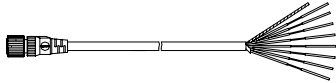
Als het lichtscherm niet werkt wanneer zelfs de blokkeringsindicator en foutmodus-indicator niet knipperen, kiest u aan de hand van de onderstaande tabel de juiste tegenmaatregel.

Oorzaak	Reden	Remedie
De lichtintensiteitsniveau-indicator licht niet op, hoewel er geen onderbroken bundels zijn.	<ol style="list-style-type: none">1) RS-485 communicatiekanalen zijn niet aangesloten.2) RS-485 communicatiekanalen worden beïnvloed door significante storingen.3) Hulpuitsgang is aangesloten op de + 24V-lijn.	<ol style="list-style-type: none">1) Sluit het RS-485 kanaal correct aan.2) Controleer de storingen rond de RS-485 communicatiekanalen.3) Open de hulpuitsgangslijn of verbind deze via een belasting met de 0V-lijn.

BIJLAGE A

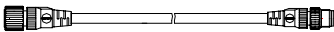
Optionele toebehoren

Connectorkabel met enkel uiteinde (voor zender en voor ontvanger, set met 2 stuks)



Type	Lengte	Technische gegevens
F39-JC3A	3 m	M12-connector (8-pins)
F39-JC3A	7 m	
F39-JC10A	10 m	
F39-JC15A	15 m	

Connectorkabel met dubbel uiteinde (voor zender en voor ontvanger, set met 2 stuks)



Type	Lengte	Technische gegevens
F39-JCR2B	0,2 m	M12-connector (8-pins)
F39-JC3B	3 m	
F39-JC7B	7 m	
F39-JC10B	10 m	
F39-JC15B	15 m	



Controller

Type	Uitgang
F3SP-B1P	Relais (3 x rust + 1 x arbeid)



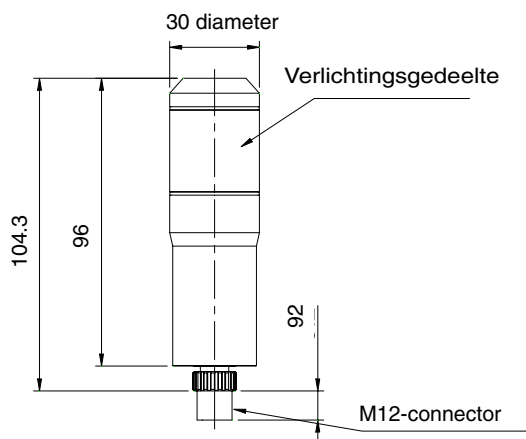
Handconsole

Type	Toebehoren (meegeleverd met de F39-MC11)
F39-MC11	Aftakconnector, connectorafdekking, connectorkabel (2 m) Handleiding

Externe indicator *master - slave type vereist voor aansluiting



Type	Lichtscherm	Indicatorkleur	Technische gegevens
F39-A01PR-L	Zender	Rood	M12-connector
F39-A01PG-L		Groen	
F39-A01PR-D	Ontvanger	Rood	
F39-A01PG-D		Groen	



Spatbescherming (voor zender en voor ontvanger, set van 2 stuks)

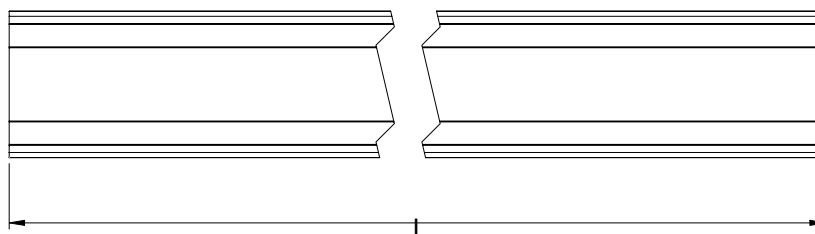
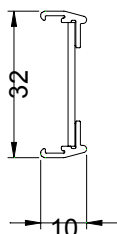
Type *1	Lichtscherm
F39-HN□□□□-14	F3SN-A□□□□P14 / P14-01
F39-HN□□□□-25	F3SN-A□□□□P25 / P25-01 F3SN-A□□□□P40 / P40-01 F3SN-A□□□□P70 / P70-01

1. Dezelfde viercijferige getallen als van de beveiligingshoogten (□□□□ in het bestelnummer van het lichtscherm) worden vervangen door □□□□ in de typenamen.
2. Bij gebruik van de spatbescherming neemt het werkingsbereik van het lichtscherm af met 10%.

[Spatbescherming]

*L is als volgt:

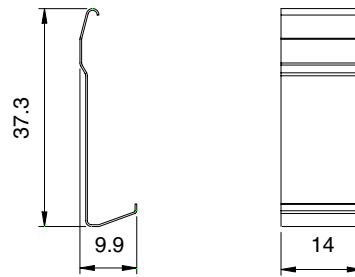
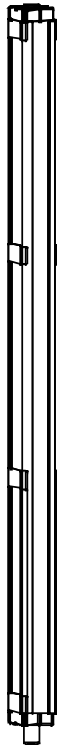
F39-HN□□□□-14	L = □□□□ mm
F39-HN□□□□-25	L = □□□□ - 22 mm



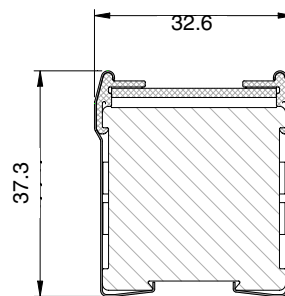
Materiaal:
PC (transparant gedeelte)
ABS (niet-transparant gedeelte)

[Bevestigingsbeugel]

Materiaal:
roestvrij staal



[Montageafmetingen]



Reflectiespiegel (verkleint detectieafstand met 15%)

Materiaal spiegel	Breedte (mm)	Dikte (mm)	Lengte (mm)	Model
Glazen spiegel	125	31	310	F39-MDG0310
			460	F39-MDG0460
			607	F39-MDG0607
			750	F39-MDG0750
			907	F39-MDG0907
			1,057	F39-MDG1057
			1,207	F39-MDG1207
			1,357	F39-MDG1357
			1,500	F39-MDG1500
			1,657	F39-MDG1657

Opmerking: Andere maten zijn op aanvraag leverbaar

BIJLAGE B

Toepasselijke normen

Internationale normen

- IEC61496-1 Veiligheid van machines: Elektrogevoelige beveiligingsapparatuur – Deel 1: Algemene eisen en tests
- IEC61496-1 Veiligheid van machines: Elektrogevoelige beveiligingsapparatuur – Deel 2: Speciale eisen voor apparatuur die gebruikmaakt van actieve opto-elektronische beveiligingscomponenten

Europese normen

- EN61496-1 Veiligheid van machines: Elektrogevoelige beveiligingsapparatuur – Deel 1: Algemene eisen en tests
- EN954-1 Veiligheid van machines: Veiligheidscomponenten van controlesystemen – Deel 1: Algemene ontwerpprincipes
- EN415-4 Palletstapelaars en palletontstapelaars
- prEN691 Houtbewerkingsmachines
- EN692 Mechanische persen
- prEN693 Hydraulische persen

Federale regelgeving in de VS

- OSHA 29 CFR 1910.212 Algemene eisen voor alle machines
- OSHA 29 CFR 1910.217 Mechanische persen

Normen in de VS

- ANSI B11.1 Mechanische persen
- ANSI B11.2 Hydraulische persen
- ANSI B11.3 Kantpersmachines
- ANSI B11.4 Knipmachines
- ANSI B11.5 Metaalbewerkingsmachines
- ANSI B11.6 Draaibanken
- ANSI B11.7 Machines voor koudzetten en koudvervormen
- ANSI B11.8 Machines voor boren, frezen en kotten
- ANSI B11.9 Slijpmachines
- ANSI B11.10 Metaalzaagmachines
- ANSI B11.11 Machines voor tandwielfabricage
- ANSI B11.12 Walsmachines voor vervormen en buigen
- ANSI B11.13 Enkelvoudige en meervoudige draaibanken
- ANSI B11.14 Strokensnijmachines/-systemen voor rollen
- ANSI B11.15 Machines voor het in vorm buigen van pijpen en buizen
- ANSI B11.16 Verdichtingspersen voor metaalpoeder
- ANSI B11.17 Horizontale extrusiepersen
- ANSI B11.18 Machinepark en machinesystemen voor het verwerken van stripmetaal, platen en staanders
- ANSI B11.19 Prestatiecriteria voor het ontwerp, de constructie, voorzorgsmaatregelen en bediening van beveiligingen waarnaar wordt verwezen in de overige Veiligheidsnormen voor machines onder B11.
- ANSI/RIA 15.06 Veiligheidseisen voor industriële robots en robotsystemen
- UL 1998 Beveiligingssoftware
- UL508 Industrial Control Equipment

BIJLAGE C

Functie-instellingen

F3SN

Indien functie-instellingen zodanig zijn gewijzigd dat deze van de fabrieksinstellingen afwijken, kunnen de wijzigingen in het onderstaande functieoverzicht worden gedocumenteerd. Voeg dit overzicht bij de technische documentatie voor de machine of apparatuur waarop de F3SN-A is geïnstalleerd.

Functie		Instelling	
Fixed blanking	Functie	Actief <input type="checkbox"/>	Niet-actief <input type="checkbox"/>
	Blanked bundel	Geselecteerde lijst bundelnummer: _____	
Floating blanking	Functie	Actief <input type="checkbox"/>	Niet-actief <input type="checkbox"/>
	nummer	1 <input type="checkbox"/>	
		2 <input type="checkbox"/>	
		3 <input type="checkbox"/>	
	Verwijderen <input type="checkbox"/>		
	Sequentiële modus	Actief <input type="checkbox"/>	Niet-actief <input type="checkbox"/>
	Buitenste bundels opgenomen	Actief <input type="checkbox"/>	Niet-actief <input type="checkbox"/>
Hulpuitgang	Bedrijfsmodus	Donker-AAN	<input type="checkbox"/>
		Licht-AAN	<input type="checkbox"/>
		*) Lichtontvangst	<input type="checkbox"/>
		*) Blokkering	<input type="checkbox"/>
		Buitenste bundels	<input type="checkbox"/>
		Specifieke bundels	<input type="checkbox"/>
		Blanking	<input type="checkbox"/>
Externe-indicatoruitgang	Bedrijfsmodus	Donker-AAN	<input type="checkbox"/>
		Licht-AAN	<input type="checkbox"/>
		*) Lichtontvangst	<input type="checkbox"/>
		*) Blokkering	<input type="checkbox"/>
Functie externe relaisbewaking (EDM)	Functie	Actief <input type="checkbox"/>	Niet-actief <input type="checkbox"/>
	Toegestane reactietijd	_____ ms (100 tot 600 ms)	
Startvergrendeling	Functie	Actief <input type="checkbox"/>	Niet-actief <input type="checkbox"/>
Herstartvergrendeling	Functie	Actief <input type="checkbox"/>	Niet-actief <input type="checkbox"/>
ID-instelling	Instelling	_____ (0000 tot 9999)	

*) Bewaking

BIJLAGE D
Verklaring van conformiteit voor de EU

OMRON

No. ESCS108A

Pages: 1 of 2

EC DECLARATION OF CONFORMITY

We hereby declare that the following product is in conformity with the requirements of the below referred EC Directives:

Safety Light Curtain Type: F3SN-A Series
Control Unit Type: F3SP-B1P

No. of Directive : 98/37/EC
Title of Directive : Machinery

No. of Directive : 89/336/EEC
Title of Directive : Electromagnetic Compatibility

The above referenced products conform to the following standards:

Safety of machinery:	
Electro-sensitive protective equipment	EN61496-1: 1997
Active opto-electronic protective devices	IEC61496-2: 1997
Electromagnetic compatibility:	
Immunity	EN61496-1: 1997

Description of Product

The F3SN-A series are electro-sensitive devices designed specifically to detect persons in order to ensure their safety.

The F3SP-B1P is a controller for use with the F3SN-A series.

The F3SN-A series, alone or with the F3SP-B1P, are ESPE Type 4 according to EN61496-1 & AOPD Type 4 according to IEC61496-2 and can be used as a safeguard for personal protection at machinery and other hazardous areas, which require safeguards according to Category B, 1, 2, 3, 4 according to EN954-1.

OMRON

No. ESCS108A

Pages: 2 of 2

Certificate

(1) Machinery Directive - Certificate for EC Type-Examination

Notified Body : UL International Demko A/S

Certificate No. : 129794-01

(2) EMC Directive - Certificate of a Competent Body

Competent Body : UL International Demko A/S

Certificate No. : 129794-02

Manufacturer

Name : OMRON Corporation, Industrial Automation Company,
Sensing Devices & Components Div. H.Q., Industrial Sensors Division

Address : Shiokoji-horikawa, Shimogyo-ku, Kyoto 600-8530 JAPAN

Date : 12.04.2001

Signed :

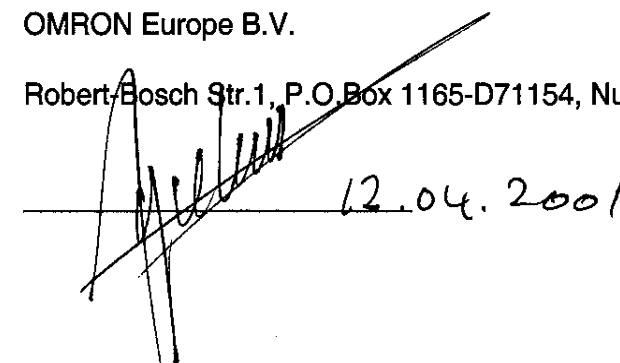

Yoshinobu Morishita
Division Manager

Representative in EU

Name : OMRON Europe B.V.

Address : Robert Bosch Str.1, P.O.Box 1165-D71154, Nufuringen, GERMANY

Date :


12.04.2001

Signed :

Faouzi Grebici
Deputy General Manager