

Säkerhetsljusridå med multifunktion, programmerbar via inställningskonsol

- Överensstämmer med EN61496 Typ 4, gäller upp till kategori 4 i enlighet med EN954-1
- Serieanslutning av master – slav möjlig (högst 3 serieanslutningar)
- Finger- eller handskydd (andra skydd på begäran)
- Minsta mått för kåpa, tvärsnitt (30 mm × 30 mm)
- Ingen blindzon för handskyddsenheter
- Funktioner som kan ställas in med inställningskonsolen:
 - Förbikopplingsfunktion, fast eller rörlig
 - Start-/omstartsblockering
 - Reservutgång med 7 olika driftslägen
 - Enhetsövervakning
 - Blockeringsfunktion
- Version med 4 strålar och ett strålavstånd på 300 mm: F3SH




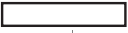

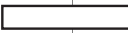
F3SN-A/F3SH-A Säkerhetsljusridå/Säkerhetssensor med många strålar

■ Tillgängliga modeller

◆ Specifikation

● Säkerhetsljusridå

 Infraröd


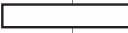
Upplösning	Avstånd mellan strålar	Utseende	Funktionsavstånd	Antal strålar	Skyddshöjd	Kontakt för serieanslutning	Artikelnummer
14 mm-dia	9 mm		 0,2 till 7 m	21 till 125 (endast udda nummer)	Var 18:e mm från 189 till 1125 mm	Nej	F3SN-A□□□□P14
						Ja	F3SN-A□□□□P14-01 ^{*2}
25 mm-dia	15 mm		 0,2 till 10 m	13 till 120	Var 25:e mm från 217 till 1822 mm	Nej	F3SN-A□□□□P25
						Ja	F3SN-A□□□□P25-01

*1. □□□□ i artikelnumret anger skyddshöjd (i mm).

*2. F3SN-A □□□□ P14-01 för serieanslutning.
För ytterligare information kontakta omron.


● Säkerhetsljusbom-flerstrålig

 Infraröd


Avstånd mellan strålar	Utseende	Funktionsavstånd	Antal strålar	Totalbredd	Kontakt för serieanslutning	Artikelnummer
300 mm		 0,2 till 10 m	4	900 mm	Nej	F3SH-A09P03
					Ja	F3SH-A09P03-01

◆ Tillbehör

● Kontrollenhet

Utseende	Utgång	Artikelnummer
	Relä, 3NO + 1NC	F3SP-B1P


● Programmeringsenhet

Utseende	Artikelnummer	Innehåll
	F39-MC11	Programeringsenhet Programeringskabel 2 meter Grenkontakt Manual


Tillgängliga modeller

◆ Tillbehör (tillval)

● Anslutningskabel med M12 kontakt/lösa kablar .1 set för sändare och mottagare


Utseende	Kabellängd	Specifikation	Artikelnummer
	3 m	M12 kontakt, 8 polig	F39-JC3A
	7 m		F39-JC7A
	10 m		F39-JC10A
	15 m		F39-JC15A

● Anslutningskabel med M12 kontakt i bägge sidor. 1 set för sändare och mottagare

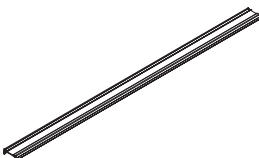
Utseende	Kabellängd	Specifikation	Modell	Användning
	0,2 m	M12 kontakt. 8 polig	F39-JCR2B	För serieanslutning eller snabbanslutning till F3SP-B1P
	3 m		F39-JC3B	
	7 m		F39-JC7B	För snabbanslutning till F3SP-B1P *
	10 m		F39-JC10B	
	15 m		F39-JC15B	

* Kan inte användas vid serieanslutning.

● Externa indikatorer (olika modeller för sändare och mottagare)

Utseende	Specifikation	Indikator	Typ	Artikelnummer
	M12-kontakt för PNP-utgång	Röd	Sändare	F39-A01PR-L
			Mottagare	F39-A01PR-D
		Grön	Sändare	F39-A01PG-L
			Mottagare	F39-A01PG-D

● Stänkskydd (inkluderar två delar för sändare och mottagare)

Utseende	Modeller som avses	Artikelnummer*
	F3SN-A□□□□P14	F39-HN□□□□-14
	F3SN-A□□□□P25 F3SN-A□□□□P25-01	F39-HN□□□□-25
	F3SH-A09P03	F39-HH09-03

* Ersätt □□□□ i typnamnen med samma fyrsiffriga nummer som för skyddshöjderna (□□□□ i ljusridåtypnamnen).

● Spegel (varje enhet minskar känslavståndet med 12 %)

Spegelmaterial	Bredd (mm)	Djup (mm)	Längd (mm)	Artikelnummer
Glas	125	31	310	F39-MDG0310
			460	F39-MDG0460
			607	F39-MDG0607
			750	F39-MDG0750
			907	F39-MDG0907
			1.057	F39-MDG1057
			1.207	F39-MDG1207
			1.357	F39-MDG1357
			1.500	F39-MDG1500
			1.657	F39-MDG1657

F3SN-A/F3SH-A Säkerhetsljusridå/Säkerhetssensor med många strålar

■ Säkerhetsljusridå

● F3SN-A□□□□P14, F3SN-A□□□□P14-01

Artikelnummer	Skydds-höjd	Antal strålar
F3SN-A0189P14(-01)	189	21
F3SN-A0207P14(-01)	207	23
F3SN-A0225P14(-01)	225	25
F3SN-A0243P14(-01)	243	27
F3SN-A0261P14(-01)	261	29
F3SN-A0279P14(-01)	279	31
F3SN-A0297P14(-01)	297	33
F3SN-A0315P14(-01)	315	35
F3SN-A0333P14(-01)	333	37
F3SN-A0351P14(-01)	351	39
F3SN-A0369P14(-01)	369	41
F3SN-A0387P14(-01)	387	43
F3SN-A0405P14(-01)	405	45
F3SN-A0423P14(-01)	423	47
F3SN-A0441P14(-01)	441	49
F3SN-A0459P14(-01)	459	51
F3SN-A0477P14(-01)	477	53
F3SN-A0495P14(-01)	495	55

Artikelnummer	Skydds-höjd	Antal strålar
F3SN-A0513P14(-01)	513	57
F3SN-A0531P14(-01)	531	59
F3SN-A0549P14(-01)	549	61
F3SN-A0567P14(-01)	567	63
F3SN-A0585P14(-01)	585	65
F3SN-A0603P14(-01)	603	67
F3SN-A0621P14(-01)	621	69
F3SN-A0639P14(-01)	639	71
F3SN-A0657P14(-01)	657	73
F3SN-A0675P14(-01)	675	75
F3SN-A0693P14(-01)	693	77
F3SN-A0711P14(-01)	711	79
F3SN-A0729P14(-01)	729	81
F3SN-A0747P14(-01)	747	83
F3SN-A0765P14(-01)	765	85
F3SN-A0783P14(-01)	783	87
F3SN-A0801P14(-01)	801	89
F3SN-A0819P14(-01)	819	91

Artikelnummer	Skydds-höjd	Antal strålar
F3SN-A0837P14(-01)	837	93
F3SN-A0855P14(-01)	855	95
F3SN-A0873P14(-01)	873	97
F3SN-A0891P14(-01)	891	99
F3SN-A0909P14(-01)	909	101
F3SN-A0927P14(-01)	927	103
F3SN-A0945P14(-01)	945	105
F3SN-A0963P14(-01)	963	107
F3SN-A0981P14(-01)	981	109
F3SN-A0999P14(-01)	999	111
F3SN-A1017P14(-01)	1017	113
F3SN-A1035P14(-01)	1035	115
F3SN-A1053P14(-01)	1053	117
F3SN-A1071P14(-01)	1071	119
F3SN-A1089P14(-01)	1089	121
F3SN-A1107P14(-01)	1107	123
F3SN-A1125P14(-01)	1125	125

● F3SN-A□□□□P25, F3SN-A□□□□P25-01

Artikelnummer	Skydds-höjd	Antal strålar
F3SN-A0217P25(-01)	217	13
F3SN-A0232P25(-01)	232	14
F3SN-A0247P25(-01)	247	15
F3SN-A0262P25(-01)	262	16
F3SN-A0277P25(-01)	277	17
F3SN-A0292P25(-01)	292	18
F3SN-A0307P25(-01)	307	19
F3SN-A0322P25(-01)	322	20
F3SN-A0337P25(-01)	337	21
F3SN-A0352P25(-01)	352	22
F3SN-A0367P25(-01)	367	23
F3SN-A0382P25(-01)	382	24
F3SN-A0397P25(-01)	397	25
F3SN-A0412P25(-01)	412	26
F3SN-A0427P25(-01)	427	27
F3SN-A0442P25(-01)	442	28
F3SN-A0457P25(-01)	457	29
F3SN-A0472P25(-01)	472	30
F3SN-A0487P25(-01)	487	31
F3SN-A0502P25(-01)	502	32
F3SN-A0517P25(-01)	517	33
F3SN-A0532P25(-01)	532	34
F3SN-A0547P25(-01)	547	35
F3SN-A0562P25(-01)	562	36
F3SN-A0577P25(-01)	577	37
F3SN-A0592P25(-01)	592	38
F3SN-A0607P25(-01)	607	39
F3SN-A0622P25(-01)	622	40
F3SN-A0637P25(-01)	637	41
F3SN-A0652P25(-01)	652	42
F3SN-A0667P25(-01)	667	43
F3SN-A0682P25(-01)	682	44
F3SN-A0697P25(-01)	697	45
F3SN-A0712P25(-01)	712	46
F3SN-A0727P25(-01)	727	47
F3SN-A0742P25(-01)	742	48

Artikelnummer	Skydds-höjd	Antal strålar
F3SN-A0757P25(-01)	757	49
F3SN-A0772P25(-01)	772	50
F3SN-A0787P25(-01)	787	51
F3SN-A0802P25(-01)	802	52
F3SN-A0817P25(-01)	817	53
F3SN-A0832P25(-01)	832	54
F3SN-A0847P25(-01)	847	55
F3SN-A0862P25(-01)	862	56
F3SN-A0877P25(-01)	877	57
F3SN-A0892P25(-01)	892	58
F3SN-A0907P25(-01)	907	59
F3SN-A0922P25(-01)	922	60
F3SN-A0937P25(-01)	937	61
F3SN-A0952P25(-01)	952	62
F3SN-A0967P25(-01)	967	63
F3SN-A0982P25(-01)	982	64
F3SN-A0997P25(-01)	997	65
F3SN-A1012P25(-01)	1012	66
F3SN-A1027P25(-01)	1027	67
F3SN-A1042P25(-01)	1042	68
F3SN-A1057P25(-01)	1057	69
F3SN-A1072P25(-01)	1072	70
F3SN-A1087P25(-01)	1087	71
F3SN-A1102P25(-01)	1102	72
F3SN-A1117P25(-01)	1117	73
F3SN-A1132P25(-01)	1132	74
F3SN-A1147P25(-01)	1147	75
F3SN-A1162P25(-01)	1162	76
F3SN-A1177P25(-01)	1177	77
F3SN-A1192P25(-01)	1192	78
F3SN-A1207P25(-01)	1207	79
F3SN-A1222P25(-01)	1222	80
F3SN-A1237P25(-01)	1237	81
F3SN-A1252P25(-01)	1252	82
F3SN-A1267P25(-01)	1267	83
F3SN-A1282P25(-01)	1282	84

Artikelnummer	Skydds-höjd	Antal strålar
F3SN-A1297P25(-01)	1297	85
F3SN-A1312P25(-01)	1312	86
F3SN-A1327P25(-01)	1327	87
F3SN-A1342P25(-01)	1342	88
F3SN-A1357P25(-01)	1357	89
F3SN-A1372P25(-01)	1372	90
F3SN-A1387P25(-01)	1387	91
F3SN-A1402P25(-01)	1402	92
F3SN-A1417P25(-01)	1417	93
F3SN-A1432P25(-01)	1432	94
F3SN-A1447P25(-01)	1447	95
F3SN-A1462P25(-01)	1462	96
F3SN-A1477P25(-01)	1477	97
F3SN-A1492P25(-01)	1492	98
F3SN-A1507P25(-01)	1507	99
F3SN-A1522P25(-01)	1522	100
F3SN-A1537P25(-01)	1537	101
F3SN-A1552P25(-01)	1552	102
F3SN-A1567P25(-01)	1567	103
F3SN-A1582P25(-01)	1582	104
F3SN-A1597P25(-01)	1597	105
F3SN-A1612P25(-01)	1612	106
F3SN-A1627P25(-01)	1627	107
F3SN-A1642P25(-01)	1642	108
F3SN-A1657P25(-01)	1657	109
F3SN-A1672P25(-01)	1672	110
F3SN-A1687P25(-01)	1687	111
F3SN-A1702P25(-01)	1702	112
F3SN-A1717P25(-01)	1717	113
F3SN-A1732P25(-01)	1732	114
F3SN-A1747P25(-01)	1747	115
F3SN-A1762P25(-01)	1762	116
F3SN-A1777P25(-01)	1777	117
F3SN-A1792P25(-01)	1792	118
F3SN-A1807P25(-01)	1807	119
F3SN-A1822P25(-01)	1822	120

■ **Märkdata och prestanda** (Se instruktionshandboken för detaljerad information.)

◆ **Specifikation**

Punkt	Typ	Fristående	F3SN-A□□□□P14 *1	F3SN-A□□□□P25 *1	F3SH-A09P03
		Serieanslutning	F3SN-A□□□□P14-01 *7	F3SN-A□□□□P25-01 *1	F3SH-A09P03-01
Funktionsavstånd			0,2 till 7,0 m	0,2 till 10,0 m	
Avstånd mellan strålar (P)			9 mm	15 mm	300 mm
Antal strålar (n)			21 till 125 (endast udda nummer)	13 till 120	4
Skyddshöjd (PH)			189 till 1125 mm PH = n × P	217 till 1822 mm PH = (n-1) × P + 37	—
Totalhöjd			—	—	900 mm
Upplösning			Icke-transparent: 14 mm i diameter	Icke-transparent: 25 mm i diameter	—
Verksam öppningsvinkel (EAA)			Inom ±2,5° för sändaren och mottagaren vid ett detektionsavstånd på minst 3 m enligt IEC 61496-2		
Ljuskälla			Infraröd LED (870 nm)		
Matningsspänning (V)			24 V DC ±10 % (våg p-p 10 % max.)		
Ström förbrukning (utan belastning)	Sändare		Upp till 50 strålar: max 140 mA, 51 till 85 strålar: max 155 mA, 86 strålar eller fler: max 170 mA.		max 140 mA.
	Mottagare		Upp till 50 strålar: max 100 mA, 51 till 85 strålar: max 110 mA, 86 strålar eller fler: max 120 mA		max 100 mA.
Säkerhetsutgångar			Två PNP-transistorutgångar, belastningsström max 300 mA, restspänning max 2 V (utom för spänningsfall p g a kabelförlängning)		
Extra utgång (ej säker utgång)			En PNP-transistorutgång, belastningsström max 50 mA, restspänning max 2 V (utom för spänningsfall p g a kabelförlängning)		
Utgång för extern indikator (ej säker utgång) *2			En PNP-transistorutgång, belastningsström max 40 mA, restspänning max 2 V (utom för spänningsfall p g a kabelförlängning)		
Funktioner på utgångar			OSSD-utgång:	Ljus-TILL	
			reservutgång:	Mörker-TILL (kan ändras av F39-MC11)	
			Utgång för extern indikator:	Ljus-TILL (kan ändras av F39-MC11) *2	
Testfunktioner			<ul style="list-style-type: none"> • Självtest (vid drifttagning och under drift) • Externt test (stoppfunktion av sändare via testingången) 		
Skydd mot inbördes påverkan *2			<ul style="list-style-type: none"> • Antal serieanslutna ljusridåer: Upp till 3 uppsättningar • Antal strålar: Upp till 240 strålar • Längd på kabel för serieanslutning: 3 m max. 		
Säkerhetsfunktioner			<ul style="list-style-type: none"> • Automatisk återställning / manuell återställning (blockeringsfunktion) *3 • EDM (External Device Monitoring) • Fast förbikoppling *4 • Individuell förbikoppling *4 	<ul style="list-style-type: none"> • Automatisk återställning / manuell återställning (blockeringsfunktion) *3 • EDM (External Device Monitoring) 	
Skydd			Kortslutningsskydd för utgång, skydd för omvänd polaritet		
Reaktionstid (vid stabila ljusförhållanden)			TILL till FRÅN: 10 ms till max 15,5 ms. FRÅN till TILL: 40 ms till max 62 ms.		TILL till FRÅN: max 10 ms. FRÅN till TILL: Max. 40 ms.
Uppstartsfördröjning			1 s max.		
Omgivande ljusintensitet			Glödlampa: max 3 000 lx. (ljusintensitet på mottagarytan) Solljus: max 10 000 lx. (ljusintensitet på mottagarytan)		
Omgivningstemperatur			Vid drift: -10 till 55°C, vid lagring: -30 till 70°C (utan frostbildning)		
Omgivande luftfuktighet			Vid drift: 35 till 95 % RH, vid lagring: 35 till 95 % RH (ingen kondens)		
Isolationsresistans			20 MΩ min. (vid 500 V DC)		
Dielektrisk styrkespänning			1000 V AC 50/60 Hz 1 min.		
Vibrationssäkerhet (sönderdelning)			10 till 55 Hz, dubbel amplitud 0,7 mm, X-, Y- och Z-riktning 20 gånger		
Stötsäkerhet (sönderdelning)			100 m/s ² , X-, Y- och Z-riktning 1000 gånger		
Skyddsklass			IP65 (IEC60529)		
Anslutningsmetod			M12-kontakt, 8 polig		
Vikt (paketerad)			Beräkna med följande ekvation: Ljusridåns vikt med en skyddshöjd på 180 mm till 738 mm (g) = (skyddshöjd + 100) × 2 + 1300 Ljusridåns vikt med en skyddshöjd på 747 mm till 1 402 mm (g) = (skyddshöjd + 100) × 2 + 1700 Ljusridåns vikt med en skyddshöjd på 1 417 mm till 1 822 mm (g) = (skyddshöjd + 100) × 2 + 2100		
Material			Kapsling: aluminium, hölje: pressgjuten zink, optisk lins: PMMA (akrylharts), kabel: oljesäker PVC		
Tillbehör			Teststång*5, instruktionshandbok, fellägesetikett, monteringsklammer (topp och botten), monteringsklammer (mitten) *6		
Standard som avses			IEC61496-1, EN61496-1 typ 4 ESPE (Electro-Sensitive Protective Equipment) IEC61496-2 typ 4 AOPD (Active Opto-electronic Protective Devices)		

*1. De fyra siffrorna □□□□ i artikelnumret anger skyddshöjd (i mm). Beräkna höjden genom att använda formeln som du hittar i informationen om skyddshöjds-specifikationer. Om till exempel avståndet mellan strålarna är 9 mm och antalet strålar är 21, blir skyddshöjden 9 × 21 = 189 mm. Artikel som har den här skyddshöjden är F3SN-A0189P14.

*2. Tillgänglig för F3SN-A□□□□P□□-01

*3. För fabriksinställningen är det manuella återställningsläget inställt på blockeringen start/omstart. Om du använder F39-MC11 kan du välja antingen start- eller omstart-blockeringen.

*4. Funktionen är inte förinställd. Den kan aktiveras med F39-MC11.

*5. Medföljer endast F3SN.

*6. Monteringsklammern för mitten medföljer följande typer:
Typer som har en total ljusridå längd mellan 640 mm och 1280 mm: 1 uppsättning för sändare respektive mottagare
Typer som har en total ljusridå längd på mer än 1280 mm: 2 uppsättningar för sändare respektive mottagare

*7. De här modellerna anpassas vid våra fabriker.

■ Märkdata och prestanda

◆ Tillbehör

● Kontrollenhet

Artikel	Typ	F3SP-B1P
Sensor som avses		F3SN-A, F3SH-A
Manöverspänning		24 V DC ±10 %
Strömförbrukning		Max 1,7 W DC (exklusiv sensorns aktuella förbrukning)
Uppstartstid		Max 100 ms (exklusiv sensorns reaktionstid)
Reaktionstid		Max 10 ms (exklusiv sensorns reaktionstid)
Reläutgång	Antal anslutningar	3 NO+1 NC
	Nominell belastning	250 V AC 5A (Cosφ=1), 30 V DC 5A L/R = 0ms
	Nominell brytförmåga	5 A
	Maximal brytspänning	250 VAC, 60 VDC
Anslutning	Mellan sensorer	M12 kontakt, 8 polig
	Övriga	Terminalblock
Vikt (paketerad)		280 g
Tillbehör		Instruktionshandbok

● Inställningskonsol

Artikel	Typ	F39-MC11
Sensor som avses		F3SN-A, F3SH-A
Manöverspänning		24 V DC ±10 % (från sensorn)
Anslutningsmetod		Kabel (ingår)
Vikt (paketerad)		360 g
Tillbehör		En grenkontakt Ett kontakthölje, 2 m kabel Instruktionshandbok

Mer information om inställningskonsolen finns i instruktionshandboken som medföljer produkten.

● Extern indikator

Punkt	Typ	F39-A01PR-L (för sändare) F39-A01PR-D (för mottagare)	F39-A01PG-L (för sändare) F39-A01PG-D (för mottagare)
Sensor som avses		F3SN-A□□□□□□□□-01 F3SH-A09P03-01	
Ljuskälla		Röd LED	Grön LED
Manöverspänning		24 V DC ±10 % (kommer från sensorn)	
Effektförbrukning		Max 40 mA (från sensorn)	
Anslutningsmetod		M12 kontakt	
Vikt (paketerad)		80 g	

■ Säkerhetsfunktioner

● Blockeringsfunktion

Automatiskt och manuellt återställningsläge väljs via kabelanslutning för F3SN-A/F3SH-A.

Automatiskt återställningsläge

När strömmen är påslagen och ingen av strålarna bryts övergår OSSD-utgångarna (Output Signal Switching Device) till läget TILL.

Manuellt återställningsläge

För fabriksinställningen väljs blockeringen start/omstart i det manuella återställningsläget. När ljusrådan går in i blockeringsläge fortsätter OSSD-utgångarna att vara i läget FRÅN. Även om alla strålar är fria övergår inte OSSD-utgångarna till läget TILL. När ingen av strålarna bryts i detektionszonen återställs blockeringsläget och OSSD-utgångarna övergår till läget TILL, genom att återställningsutgången (*) används.

* Använd en spänning på 24 V DC (9 V DC till V, nominellt 24 V DC) till återställningsingångsledningen för 100 ms eller mer, och ta sedan bort ström till återställningsingångsledningen eller använd en spänning på 0 V DC.

• Start/omstartblockering

När strömmen är påslagen eller när minst en stråle bryts, går ljusrådan in i blockeringsläge.

• Startblockering

Ljusrådan går endast in i blockeringsläge vid ström TILL.

• Omstartblockering

Ljusrådan går endast in i blockeringsläge när minst en stråle bryts.

● Fast förbikopplingsfunktion (endast F3SN-A)

Den här funktionen ställs in med inställningskonsolen för F39-MC11 och inaktiverar delar av ljusrådans detektionszon. Om ett objekt inträder i den inaktiverade detektionszonen ändras inte status för OSSD-utgångarna. Den här funktionen används när det finns ett stationärt objekt i detektionszonen som ska ignoreras.

● Individuell förbikopplingsfunktion (endast F3SN-A)

Den här funktionen ställs in med inställningskonsolen för F39-MC11.

Vid normal drift med individuell förbikoppling inaktiverad och när minst en stråle bryts övergår ljusrådan till läget FRÅN. Om den här funktionen används, förhindras däremot ljusrådan från att övergå till läget FRÅN förrän flera strålar (*1, 2, 3) bryts.

*1. Det går att ange antalet individuella förbikopplingsstrålar till mellan 2 och 4.

*2. Det går endast att aktivera den här funktionen om de brutna strålarna sitter bredvid varandra.

*3. Det går att ställa in den här funktionen så att det inte går att ange de översta och nedersta strålarna.

■ Diagnostiska funktioner

● Självtest

Efter ström TILL utför F3SN-A/F3SH-A ett fullständigt självtest inom en sekund. Dessutom utförs självtest (inom reaktionstiden) då och då under drift.

● Externt test

Den här funktionen stoppar ljusemissioner från sensorn med en extern signal och kontrollerar att sensorn fungerar som den ska.

● Spärrläge

Om ett fel upptäcks under självtestet övergår ljusridån i spärrläge, OSSD-utgångarna fortsätter i läget FRÅN och fel-läget visas. Om strömmen sätts på igen kan spärrläget upphävas antingen genom att man nollställer strömmen eller genom att man ändrar inställningen för återställningsbrytaren från stängd till öppen (för automatisk återställning från öppen till stängd). (När det gäller vissa fel återställs spärrläget automatiskt när det av sensorn bekräftas att orsaken till felet har åtgärdats.)

● EDM (Extern övervakning)

Den här funktionen gör det möjligt att övervaka tillståndet för ett extern relä/kontakter NC-kontakter, så att det går att upptäcka en felfunktion i ett relä/kontakter, exempelvis en ihopsvetsad kontakt. Anslut en NC-kontakt till mottagarens EDM-ingångsledning. Om inte ett korrekt logiskt förhållande mellan OSSD-utgångarna och EDM-ingången upprätthålls, övergår ljusridån genast i spärrläge och OSSD-utgångarna försätts till läget FRÅN. Normal drift för ljusridån är upp till max 300 ms (*), vilket möjliggör fördröjningstiden som orsakas av frigivandet av ett relä/kontakter. Använd den här funktionen korrekt genom att se till att varje MPCE är av en säkerhetsgodkänd typ med tvångsbrytande kontakter.

När EDM inte används

Om EDM-ingången inte används, ansluter du reservutgången till EDM-ingångsledningen i utgångsläget Mörker-TILL, eller inaktiverar EDM med inställningskonsolen för F39-MC11.

* Värdet kan ändras av F39-MC11.

■ Ej säkra utgångar

● Reservutgång

Standardinställningen för den här utgången är omvänd signal jämfört med de säkra utgångarna (Mörker-TILL-utgång). Den här utgången kan användas för övervakning genom att den ansluts till en enhet som exempelvis en PLC.

Reservutgången kan användas för att ge ett av nedanstående utgångsdriftsslägen av F39-MC11.

- Utgångsläget Mörker-TILL
- Utgångsläget Ljus-TILL
- Ljusdiagnosläge
- Spärrläge
- Övervakningsläget för yttersta stråle
- Läge för angiven stråle
- Övervakningsläge för förbikoppling (endast F3SN-A)

● Utgång för extern indikator

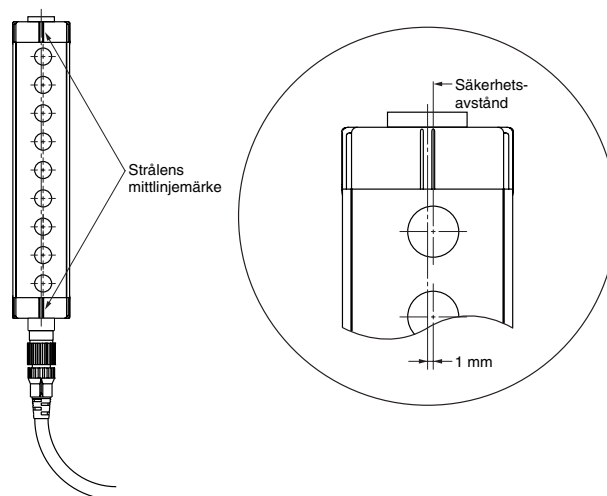
(F3SN-A□□□□P□□-01, F3SH-A09P03-01)

Den här utgången kan visa ett av driftslägena som valts av F39-MC11 genom att den ansluts till en extern indikator. Standardinställningen för den här utgången är utgången Ljus-TILL.

■ Strålens mittlinje

Strålens mittlinje är linjen som går genom alla strålar. (Se diagrammet till höger.)

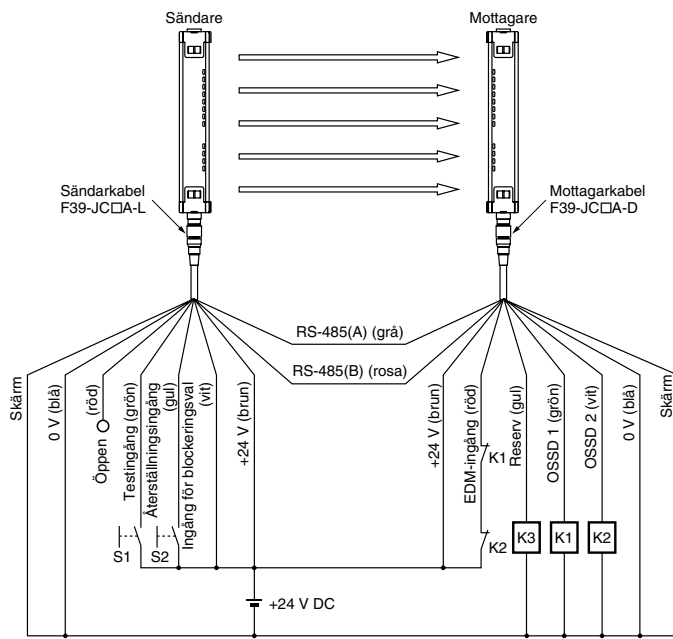
Den här positionen är en referenslinje för mätning av säkerhetsavstånd. Använd linjen närmast det farliga området som en referenslinje för säkerhetsavståndet.



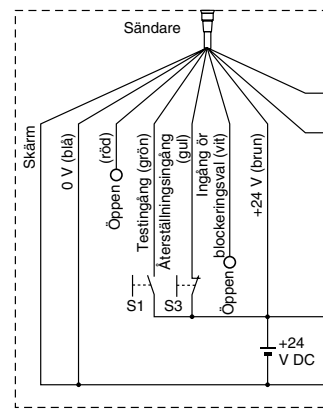
F3SN-A/F3SH-A Säkerhetsljusridå/Säkerhetssensor med många strålar

Kabeldragningschema

Kabeldragningschema för manuellt återställningsläge och EDM-funktionen



Kabeldragningschema för automatiskt återställningsläge



S1: Brytare för extern test

S2: Brytare för blockerings-/spärråterställning

S3: Brytare för spärråterställning (Om brytaren inte behövs, anslut mellan återställningsingången och +24V DC.)

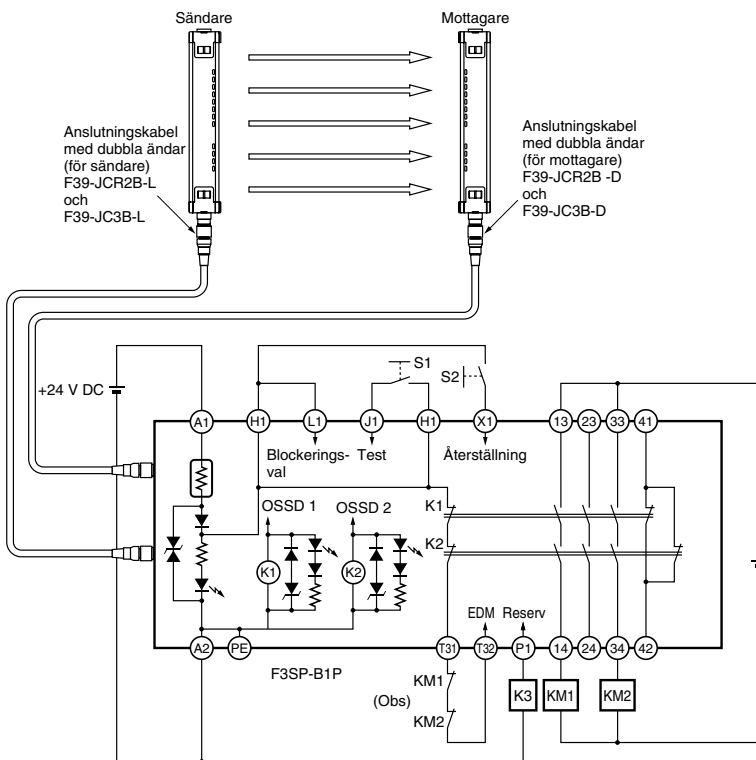
K1, K2: Relä som kontrollerar den farliga zonen, mm.

K3: Utgång till, PLC, mm (används för övervakning)

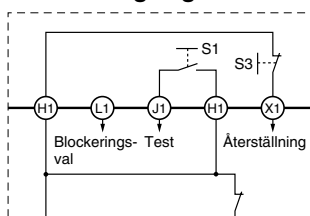
Notering: När EDM inte behövs

- 1) Om reservutgången är i utgångsläget Mörker-TILL ska den endast anslutas till EDM-ingången.
- 2) Inaktivera EDM genom att använda F39-MC11.

Kombination med F3SP-B1P



Kabeldragningschema för automatiskt återställningsläge



S3: Brytare för spärråterställning

(Om brytaren inte behövs, anslut mellan X1 och H1.)

S1: Brytare för extern test

S2: Brytare för blockerings-/spärråterställning

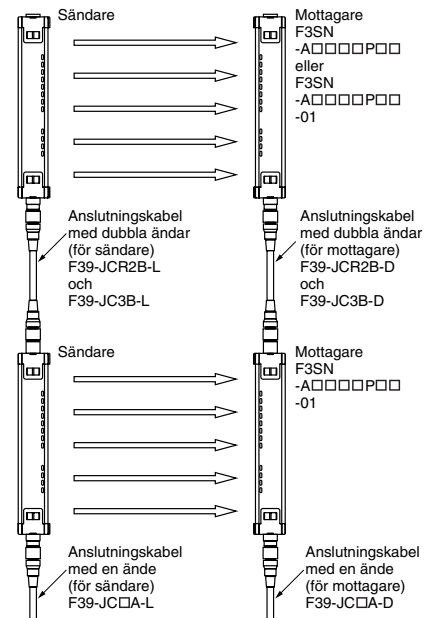
KM1, KM2: Relä som kontrollerar den farliga zonen, mm.

K3: Belastning, PLC, mm (används för övervakning)

Notering: Om EDM inte behövs kan du kortsluta T31 och T32.

Serieanslutning (upp till 3 uppsättningar)

Ljusridån kan anslutas i serie med de typer som medföljer anslutaren för serieanslutning som visas i nedanstående figur. Både den fristående typen och serieanslutningstypen kan användas för ljusridåerna längst upp.

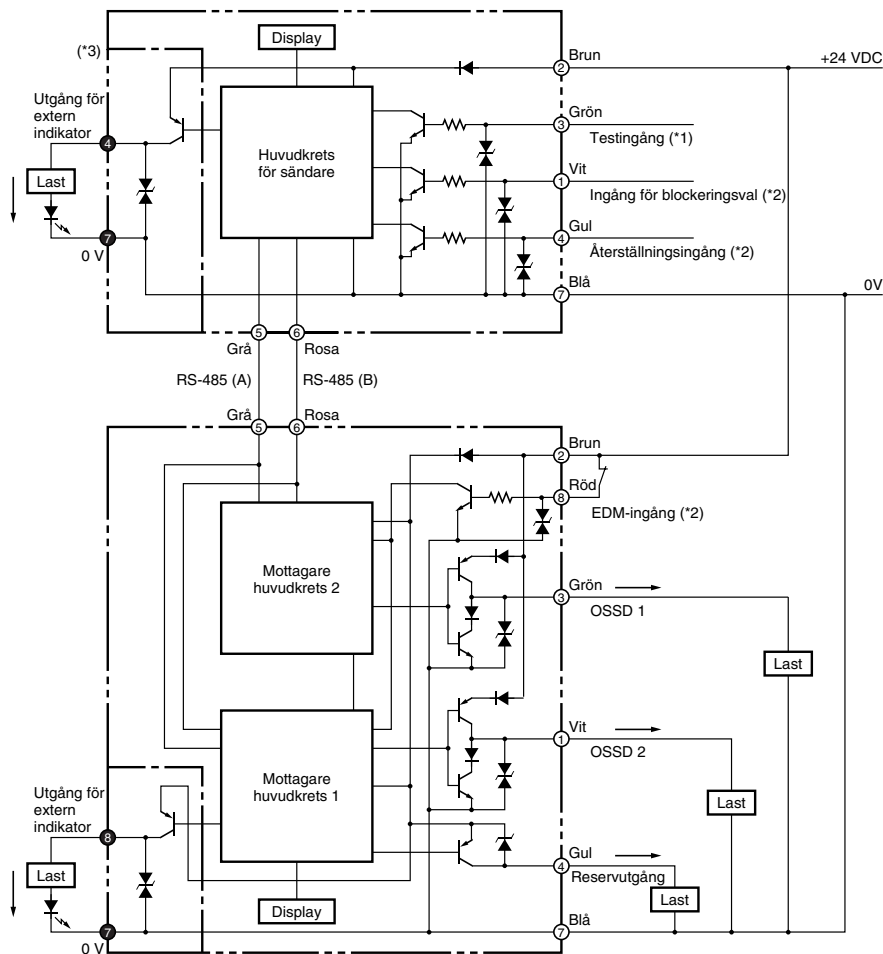


Notering 1: För att bibehålla prestandan bör du ansluta sensorer i serieanslutning med F39-JCR2B eller F39-JC3B. Det går inte att serieansluta F39-JC7B, F39-JC10B eller F39-JC15B.

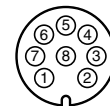
Notering 2: Det går inte att serieansluta F3SN och F3SH.

I/O-krets

Krets



Konfiguration



- *1. Öppen: normal ljusemission. Anslut +24 V DC: stoppar ljusemission
- *2. Se "Kabeldragning för manuellt återställningsläge och EDM-funktionen" eller "Kabeldragning för automatiskt återställningsläge" på **sidan 8**.
- *3. Avsnittet som inringats med den streckade linjen gäller endast F3SN-A□□□□□□□-01.

Notering: Siffrorna i ○ anger kontaktens stiftnummer.
Siffrorna i ● anger stiftnumren för anslutarna till serieanslutning.

Anslutningskabel med en ände

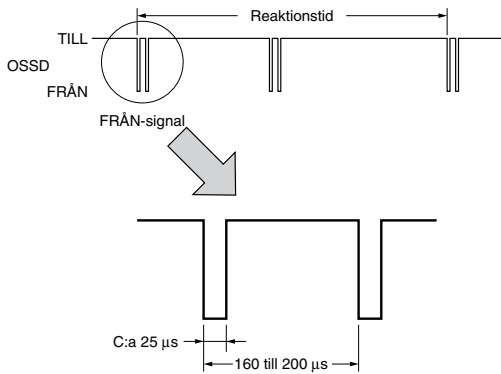
Typ	Intern kabeldragning	Stift nr	Kabel-färg	Signalnamn	
				Mottagare	Sändare
F39-JC3A (3m) F39-JC7A (7m) F39-JC10A (10m) F39-JC15A (15m)		1	Vit	OSSD 2	Ingång för blockeringsval
		2	Brun	+24 V DC	+24 V DC
		3	Grön	OSSD 1	Testingång
		4	Gul	Reservutgång	Återställnings-ingång
		5	Grå	RS-485 (A)	RS-485 (A)
		6	Rosa	RS-485 (B)	RS-485 (B)
		7	Blå	0 V	0 V
		8	Röd	EDM-ingång	NC

F3SN-A/F3SH-A Säkerhetsljusridå/Säkerhetssensor med många strålar

I/O-krets

Utgångsvågform för OSSD-utgångar

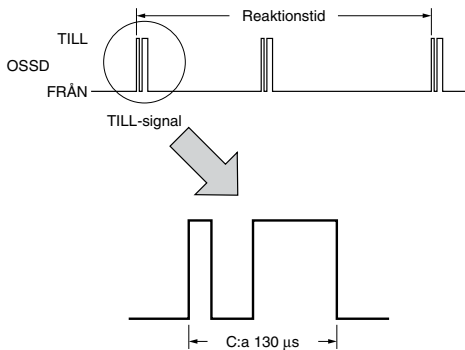
För att självtestet för OSSD-utgångarna ska kunna utföras när ljusridån är i läget TILL måste de vara i FRÅN-läge, vilket visas i följande figur. Kretsdiagnosen för OSSD är korrekt när den här FRÅN-signalen matas tillbaka. Om utgångssignalen inte innehåller en FRÅN-signal, bestämmer mottagaren om det finns ett utgångskrets- eller kabeldragningsfel och övergår i spärrläge. Antalet FRÅN-signaler beror på antalet serieanslutna ljusridåer.



Antalet serieanslutna ljusridåer	Antalet FRÅN-signaler inom reaktionstiden
Ingen serieanslutning	1
2 ljusridåer	2
3 ljusridåer	3

Notering: Det här diagrammet visar förekomsten av två serieanslutna ljusridåer.

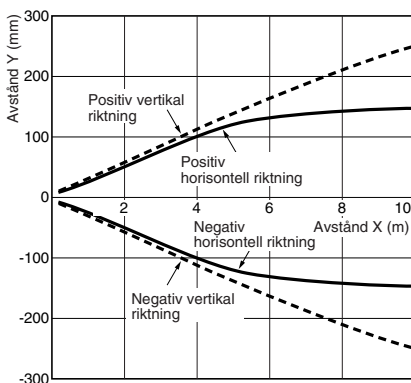
På motsvarande sätt måste OSSD-utgångarna vara i TILL-läge för att självtestet ska kunna utföras när ljusridån är i läget FRÅN. Kontrollera ingångsreaktionstiden noggrant för en maskin ansluten till F3SN-A för att försäkra dig om att maskinen inte fungerar dåligt p g a FRÅN-signalen.



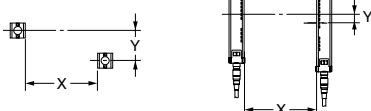
Antalet serieanslutna ljusridåer	Antalet TILL-signaler inom reaktionstiden
Ingen serieanslutning	1
2 ljusridåer	2
3 ljusridåer	3

Tekniska data (typexempel)

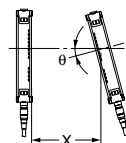
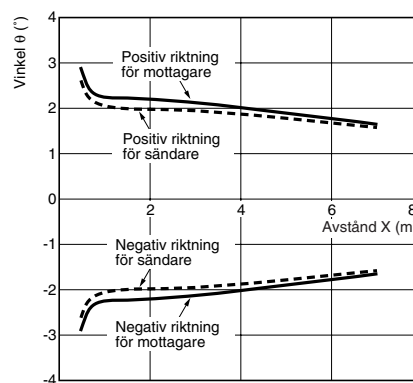
Parallellt driftsomfång F3SN-A1107P14



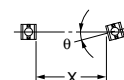
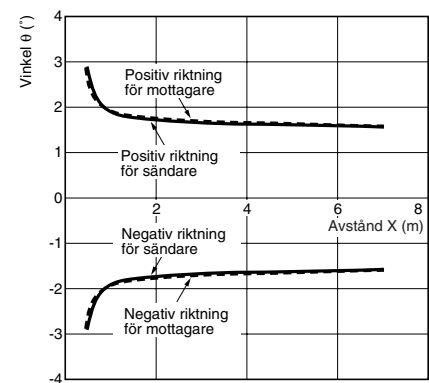
Horisontell riktning Vertikal riktning



Vinkelomfång (stigande vinkel) F3SN-A1107P14



Vinkelomfång (roterande vinkel) F3SN-A1107P14



■ Korrekt användning

Den här katalogen är avsedd att vara en hjälp när du väljer produkt. När du använder produkten bör du först läsa instruktionshandboken.

● Bestämmelser och standarder

1. F3SN-A/F3SH-A har inte fått godkännande enligt Artikel 44-2 i lagen om industriell säkerhet och hälsa i Japan. Därför får den inte användas som en säkerhetsenhet för tryck- eller klippningsmaskiner enligt artikel 42 i samma lag.
2. (1) F3SN-A/F3SH-A är elkänslig skyddsutrustning enligt EU:s direktiv för maskinell utrustning, tillägg IV, B, säkerhetskomponenter, artikel 1.
(2) F3SN-A/F3SH-A följer följande bestämmelser och standarder:
 1. EU-bestämmelser
Direktiv för maskinell utrustning: Direktiv 98/37/EC
EMC-direktivet: Direktiv 89/336/EEC
 2. Europeisk standard: EN61496-1 (TYP 4 ESPE)
 3. Internationell standard: IEC61496-1 (TYP 4 ESPE), IEC61496-2 (TYP 4 AOPD)
- (3) F3SN-A/F3SH-A mottog följande godkännande från det av EU ackrediterade organet DEMKO A/S:
 - EC-typgranskad enligt EU:s direktiv för maskinell utrustning
 - Certifikat från ett behörigt organ för EMC
- (4) F3SN-A/F3SH-A mottog följande godkännanden från Third Party Assessment Body UL:
 - Certifikat från UL-förteckningen för amerikanska och kanadensiska säkerhetsstandarder
Vilka båda är: TYP 4 ESPE (IEC61496-1)
TYP 4 AOPD (IEC61496-2)
 - Certifikat för programmerbara system (UL1998, IEC61496-1)

⚠ VARNING!

● Detektionszon och intrångsväg

Säkerhetsljusridå F3SN-A

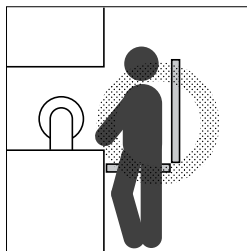
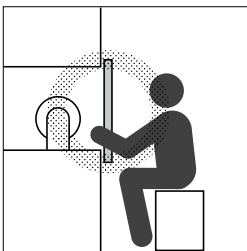
Installera skyddsstrukturer runt maskinen så att du måste passera genom detektionszonen för F3SN-A för att nå en farlig del av maskinen. Installera F3SN-A på ett sådant sätt att någon av operatörens kroppsdelar alltid finns i detektionszonen när operatören arbetar i ett farligt område.



Korrekt installation

En farlig del av en maskin kan endast nås genom att man passerar genom sensorns detektionszon.

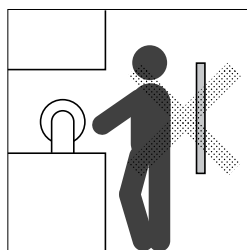
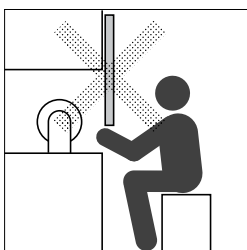
Vissa av operatörens kroppsdelar befinner sig i detektionszonen under arbetet.



Felaktig installation

En farlig del av en maskin kan nås utan att man passerar genom sensorns detektionszon.

En arbetare befinner sig mellan sensorns detektionszon och en farlig del av maskinen.



Säkerhetsljusbom F3SH-A

Installera skyddsstrukturer runt maskinen så att du måste passera genom detektionszonen för F3SH-A för att nå en farlig del av maskinen.



Om det är möjligt för en operatör att komma emellan sensorns detektionszon och de farliga delarna av maskinen, bör systemet utformas så att maskinen inte kan startas automatiskt. För att maskinen dessutom inte ska gå att starta när operatören är i det farliga området, bör brytaren för omstart av maskinen placeras på en plats där man kan ha god uppsikt över det farliga området. Det bör heller inte gå att hantera brytaren från det farliga området.

Om du inte gör det finns det risk för att allvarliga skador uppstår.

Användning av den fasta förbikopplingsfunktionen (endast F3SN-A)

Efter att fast förbikoppling angetts, kontrollera att F3SN-A känner av en teststång överallt i den detektionszon där en person kan nå den farliga delen av maskinen genom. Om kontrollen avslöjar oupptäckta positioner, installerar du skyddsstrukturer för att förhindra intrång som F3SN-A inte kan upptäcka.



Om du inte gör det kan allvarliga skador uppstå.

■ Korrekt användning

⚠ VARNING!

● Säkerhetsavstånd

Håll alltid ett säkert avstånd (S) mellan sensorn och en farlig del av en maskin.

Allvarliga skador kan uppstå om maskinen inte stoppas innan någon når den farliga delen.



Om individuell förbikoppling används ökar detektionskapaciteten. För att beräkna ett säkerhetsavstånd bör du använda den ökade detektionskapaciteten. Om du inte gör det stoppas inte maskinen innan en operatör når det farliga området och allvarliga skador kan kan uppstå.



Säkerhetsavståndet är det minsta avståndet som måste upprätthållas mellan F3SN-A/F3SH-A och en farlig del av en maskin för att maskinen ska kunna stoppas innan någon eller något når den. Säkerhetsavståndet beräknas baserat på nedanstående ekvation när en person rör sig vinkelrätt mot ljusrådets detektionszon.

Säkerhetsavstånd (S) = Intrångshastighet in i detektionszonen (K) × Total reaktionstid för maskin och ljusråd (T) + Ytterligare avstånd beräknat efter ljusrådets detektionskapacitet (C)(1)

Säkerhetsavståndet varierar beroende på nationella standarder och standarder för enskilda maskiner. Förvissa dig om att ta del av relevanta standarder.

Om intrångsriktningen inte är vinkelrät mot ljusrådets detektionszon blir ekvationen annorlunda.

<Referens> Metod för beräkning av säkerhetsavstånd enligt av Europisk norm EN999 (för intrång vinkelrät mot detektionszonen)

Säkerhetsljusråd F3SN-A

[Detektionskapacitet: 40 mm eller mindre]

Ersätt $K = 2000 \text{ mm/s}$ och $C = 8 (d - 14 \text{ mm})$ i ekvation (1) och beräkna enligt nedanstående.

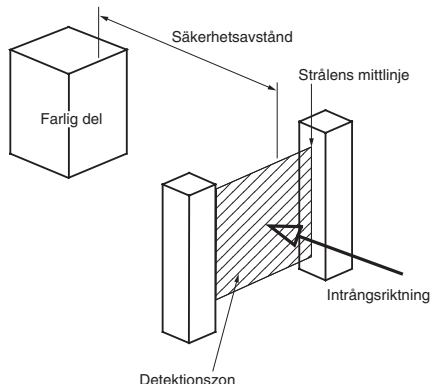
$$S = 2000 \text{ mm/s} \times (T_m + T_s) + 8 (d - 1 \text{ mm}) \dots\dots(2)$$

Där: S = Säkerhetsavstånd (mm)

T_m = Maskinens reaktionstid (s) *1

T_s = Ljusrådets reaktionstid (s) *2

d = Ljusrådets detektionskapacitet (mm)



t ex:

$$T_m = 0,05 \text{ s}, T_s = 0,01 \text{ s}, d = 14 \text{ mm}:$$

$$S = 2000 \text{ mm/s} \times (0,05 \text{ s} + 0,01 \text{ s}) + 8 (14 \text{ mm} - 14 \text{ mm}) = 120 \text{ mm}$$

Använd S = 100 mm om resultatet av ekvationen (2) är mindre än 100 mm.

Räkna om genom att använda följande ekvation med $K = 1600 \text{ mm/s}$ om resultatet är mer än 500 mm.

$$S = 1600 \text{ mm/s} \times (T_m + T_s) + 8 (d - 1 \text{ mm}) \dots\dots(3)$$

Använd S = 500 mm om resultatet av ekvationen (3) är mindre än 500 mm.

<Referens> Metod för beräkning av säkerhetsavstånd stadgad av ANSI B11.19 (USA)

Säkerhetsavstånd (S) = Intrångshastighet in i detektionszonen (K) × Reaktionstid ($T_s + T_c + T_r + T_{bm}$) + Ytterligare avstånd (Dpf)(5)

Där: K = Intrångshastighet (rekommenderat värde enligt OSHA-standard är 1600 mm/s)

Intrångshastighet (K) definieras inte i ANSI B11.19. Ta hänsyn till möjliga faktorer som exempelvis operatörens fysiska förmåga när du bestämmer K.

T_s = Tid som behövs för att hinna stoppa maskinen (s)

T_s = Reaktionstid för F3SN-A (s) *

T_c = Maximal reaktionstid som krävs för att maskinens styrkrets ska bromsa (s)

T_{bm} = Ytterligare tid (s)

Om maskinen är försedd med bromsövervakning är T_{bm} = inställningstid för bromsövervakning – ($T_s + T_c$). Om maskinen inte är försedd med bromsövervakning, rekommenderas ett värde som är större än 20 % av ($T_s + T_c$) som den ytterligare tiden.

Dpf = Ytterligare avstånd. Dpf beräknas på nedanstående sätt baserat på ANSI-standard.

Dpf = $3,4 \times (d - 7,0)$; d är ljusrådets detektionskapacitet (mm).

t ex:

Där: $K = 1600 \text{ mm/s}$, $T_s + T_c = 0,06 \text{ s}$,

Inställningstid för bromsövervakning = 0,1 s,

$T_r = 0,1 \text{ s}$, $d = 14 \text{ mm}$,

Från ekvation (5):

$$T_{bm} = 0,1 - 0,06 = 0,04 \text{ s}$$

$$Dpf = 3,4 \times (14 - 7,0) = 23,8 \text{ mm}$$

$$S = 1600 \times (0,06 + 0,1 - 0,04) + 23,8 = 215,8 \text{ mm}$$

* Reaktionstiden för ljusrådets syftar på den tid det tar för utgången att ändras från TILL till FRÅN.

Säkerhetsljusbom F3SH-A

[Detektionskapacitet: över 40 mm]

Ersätt $K = 1600 \text{ mm/s}$ och $C = 850 \text{ mm}$ i ekvation (1) och beräkna enligt nedanstående.

$$S = 1600 \text{ mm/s} \times (T_m + T_s) + 850 \dots\dots(4)$$

Där: S = Säkerhetsavstånd (mm)

T_m = Maskinens reaktionstid (s) *1

T_s = Ljusrådets reaktionstid (s) *2

t ex:

$$T_m = 0,05 \text{ s}, T_s = 0,01 \text{ s}:$$

$$S = 1600 \text{ mm/s} \times (0,05 \text{ s} + 0,01 \text{ s}) + 850 \text{ mm} = 946 \text{ mm}$$

*1. Maskinreaktionstiden syftar på den maximala tiden från ögonblicket då maskinen tar emot stoppsignalen till ögonblicket då den farliga delen av maskinen stoppas. Maskinreaktionstiden bör mätas på de faktiska maskinerna. Maskinreaktionstiden bör mätas och bekräftas med jämna mellanrum.

*2. Reaktionstiden för ljusrådets syftar på den tid det tar för utgången att ändras från TILL till FRÅN. När en styrenhet används adderas du reaktionstiden för styrenheten med reaktionstiden för sensorn (se ovan) när du beräknar det säkra avståndet.

Korrekt användning

⚠ VARNING!

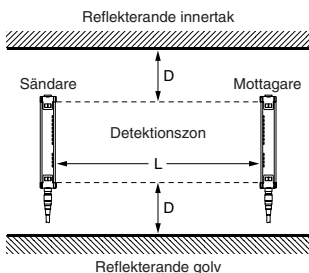
● Avstånd från reflekterande ytor

Se till att installera F3SN-A/F3SH-A för att minimera effekterna av reflektioner från närliggande ytor.

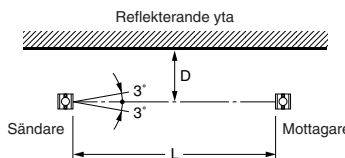


Om du inte gör det kan det leda till att detektion misslyckas och allvarliga skador kan bli följden..

Vy från sidan



Vy uppifrån



Installera F3SN-A/F3SH-A med minst avståndet D (som visas ovan) från reflekterande ytor (kraftigt reflekterande ytor) som t ex väggar, golv, innertak och arbetsstycken i metall.

Avstånd mellan sändare och mottagare (funktionsavstånd L)	Minimal installation avstånd D
0,2 till 3 m	0,16 m
över 3 m	$L \times \tan 3^\circ = L \times 0,052$ (m)

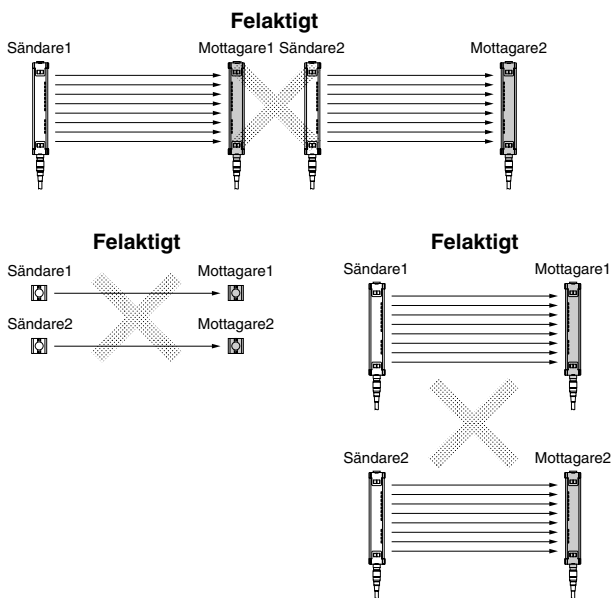
Korrekt användning

◆ Installation

● Hur du undviker ömsesidig interferens

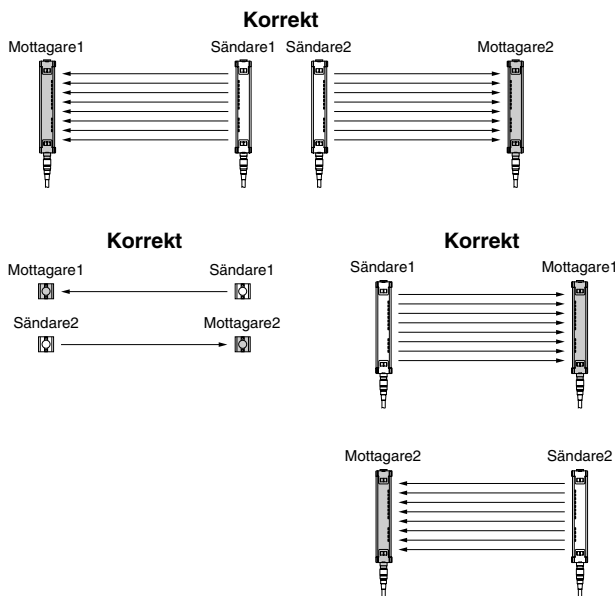
När du installerar två eller flera ljusridåer kan installationen orsaka ömsesidig interferens. Nedanstående diagram visar installationer som kan orsaka ömsesidig interferens. Du undviker det här genom att antingen serieansluta sensorerna, eller installera på ett sådant sätt att mottagarna inte exponeras för något annat ljus än ljuset från sändaren.

Installationer som kan orsaka ömsesidig interferens

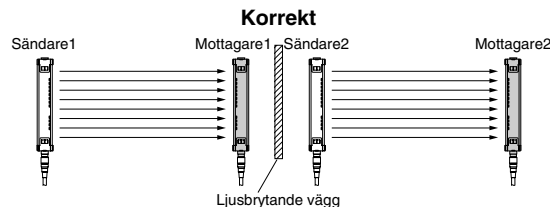


Installera för att undvika ömsesidig interferens

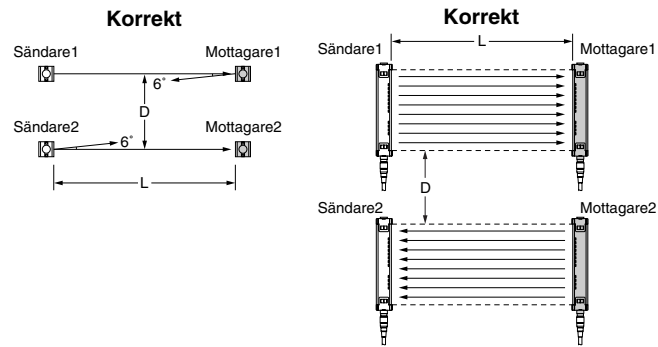
- Installera så att de två ljusridåerna sänder i motsatta riktningar (i sicksack).



- Installera en ljusbrytande vägg mellan sensorerna.



- Installera ljusridåerna så att de är vända bort från varandra så att ömsesidig interferens elimineras.



Avstånd mellan sändare och mottagare (funktionsavstånd L)	Minimal installation avstånd D
0,2 till 3 m	0,32 m
över 3 m	$L \times \tan 6^\circ = L \times 0,105$ (m)

● Funktionsavstånd

Om avståndet mellan sändaren och mottagaren är mindre än 0,2 m finns risk för smattrande. Se till att använda sensorn inom det dimensionerade funktionsavståndet.

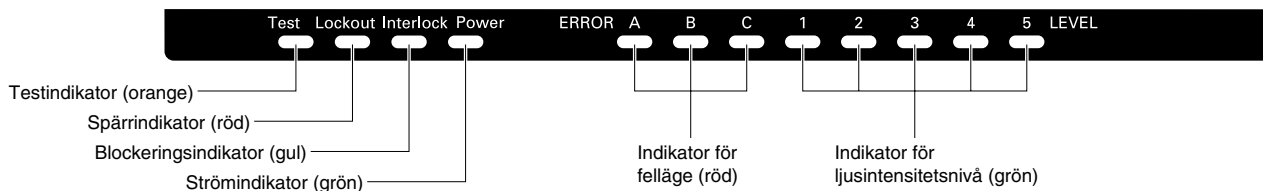
F3SN-A/F3SH-A Säkerhetsljusridå/Säkerhetssensor med många strålar

■ Korrekt användning

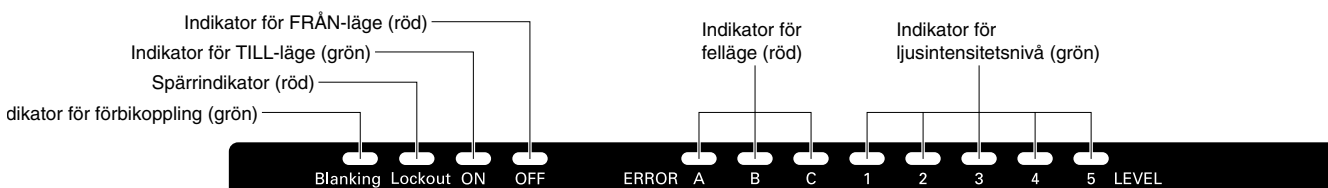
Korrekt användning

◆ Delarnas namn och funktioner

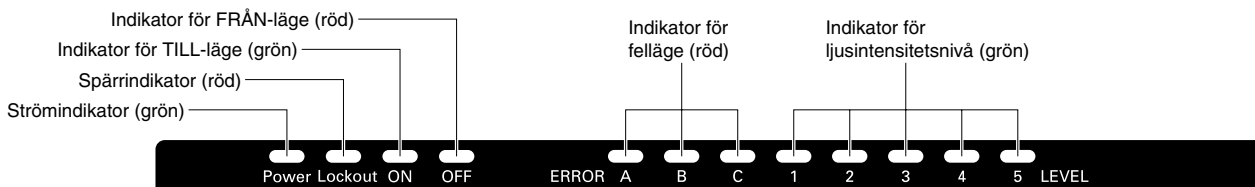
● Sändare (F3SN-A, F3SH-A)



● Mottagare (F3SN-A)



● Mottagare (F3SH-A)



Strömindikator	Tänd när strömmen är på (alltid tänd).....F3SN-A, F3SH-A sändare Tänd när strömmen är på, blinkar när F39-MC11 är ansluten.....F3SH-A mottagare (se anmärkning)
Blockeringsindikator	Tänd vid blockeringsläge
Spärrindikator	Blinkar vid spärrläge
Testindikator	Tänd vid externa test (se anmärkning)
Indikator för TILL-läge	Tänd när OSSD-utgångar är i TILL-läge
Indikator för FRÅN-läge	Tänd när OSSD-utgångar är i FRÅN-läge
Förbikopplingsindikator	Tänd när förbikoppling har angetts, blinkar när F39-MC11 är ansluten (se anmärkning)

Notering: Som en förebyggande underhållsfunktion blinkar de här indikatorerna efter 30 000 timmar.

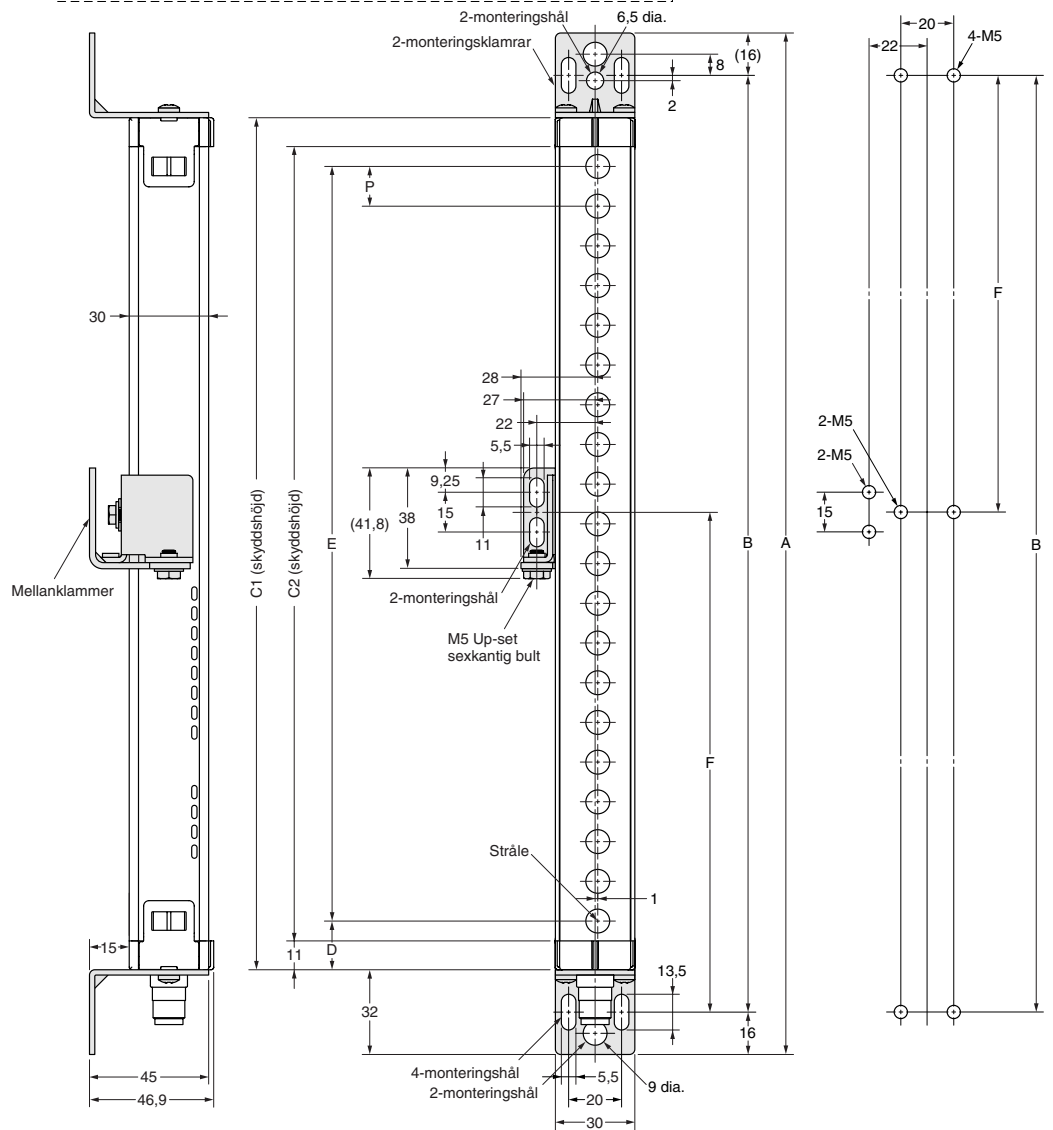
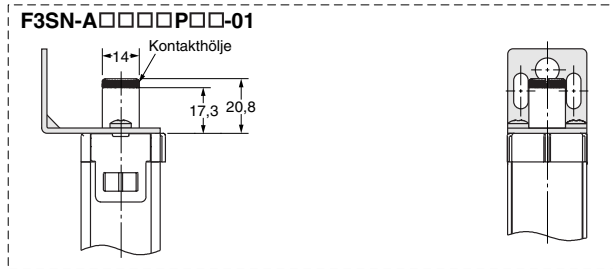
	1	2	3	4	5	Ljusintensitetsnivå
Indikator för ljusintensitetsnivå 						200 % och mer av tröskelnivå TILL
						150 till 200 % av tröskelnivå TILL
						100 till 150 % av tröskelnivå TILL
						75 till 100 % av tröskelnivå TILL
						50 till 75 % av tröskelnivå TILL
						mindre än 50 % av tröskelnivå TILL

	A	B	C	Felorsak
Indikator för felläge 				Ingångsledningen för blockeringsval eller återställningsingångsledningen är inte korrekt kopplade eller är öppna.
				Reläkontakten är ihopsvetsad. Reläets frigivningstid är för lång. EDM-ingångsledningen är inte korrekt kopplad eller är öppen.
				Kommunikationsledning (RS-485) är inte korrekt kopplad, är öppen eller orsakar andra fel.
				En av OSSD-utgångarna är kortsluten eller är inte korrekt kopplad.
				Ömsesidig interferens. Interferensljus tas emot.
				Mottagar- och sändartyp överensstämmer inte. Numren för mottagaren och sändaren som är anslutna i serie överensstämmer inte.
				Extern störning. Internt maskinvarufel i mottagaren eller sändaren.

Måttuppgifter (Enhet: mm)

Specifikation

F3SN-A□□□□P□□
F3SN-A□□□□P□□-01



Typdimensioner kan beräknas med följande ekvationer.

F3SN-A□□□□P14, F3SN-A□□□□P14-01

Dimension C2 (skyddshöjd): 4 siffror i typnamnet
Dimension A = C2 + 86
Dimension B = C2 + 54
Dimension D = 15,5
Dimension E = C2 - 9
Dimension F: se nedanstående tabell.
Dimension P = 9

Skyddshöjd (C2)	Antal monteringsklamrar för mitten	Dimension F (se anmärkning)
till 0620	0	—
0621 till 1125	1	F = B / 2

F3SN-A□□□□P25, F3SN-A□□□□P25-01

Dimension C1 (skyddshöjd): 4 siffror i typnamnet
Dimension A = C1 + 64
Dimension B = C1 + 32
Dimension D = 18,5
Dimension E = C1 - 37
Dimension F: se nedanstående tabell.
Dimension P = 15

Skyddshöjd (C1)	Antal monteringsklamrar för mitten	Dimension F (se anmärkning)
till 0640	0	—
0641 till 1280	1	F = B / 2
1281 till 1822	2	F = B / 3

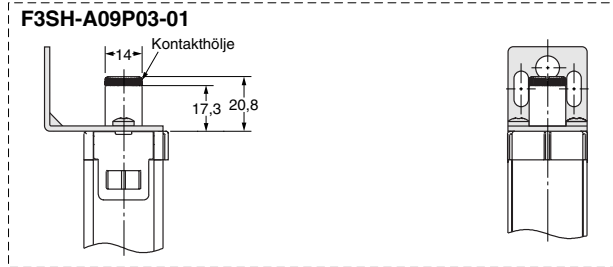
Notering: Om värdet F som erhöles från ovanstående ekvation inte används, bör F anges till 670 mm eller mindre.

F3SN-A/F3SH-A Säkerhetsljusridå/Säkerhetssensor med många strålar

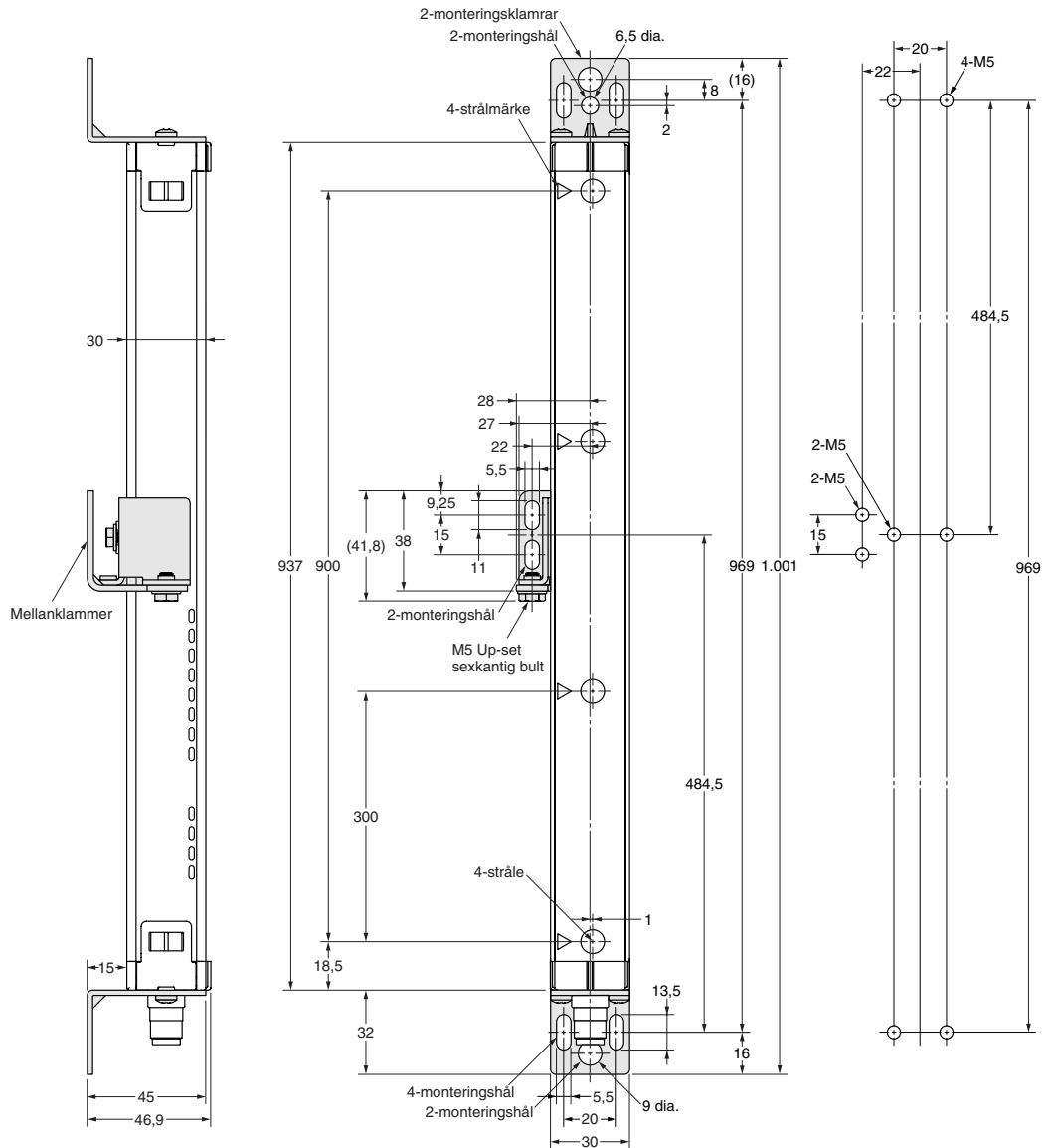
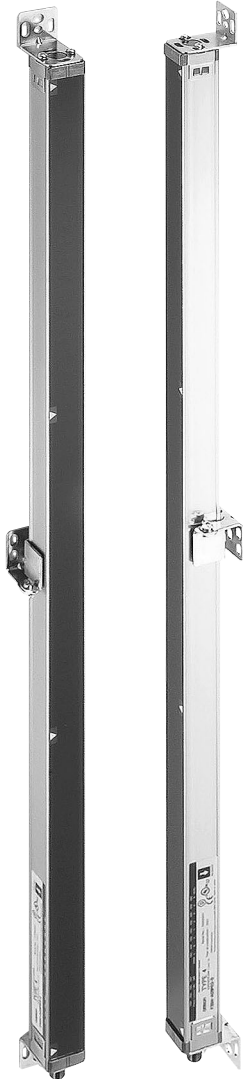
■ Måttuppgifter (Enhet: mm)

◆ Specifikation

F3SH-A09P03
F3SH-A09P03-01



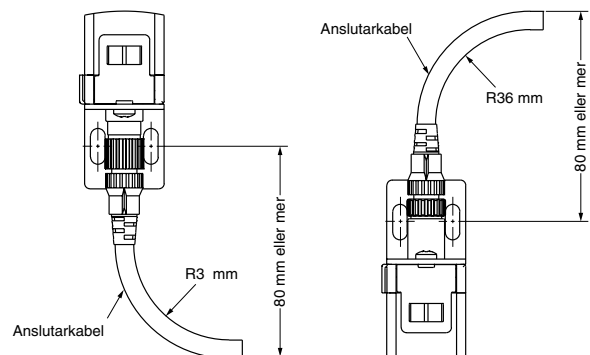
Skruvhål för montering



Försiktighetsåtgärder för montering av F3SN-A och F3SH-A

Notering 1: Monteringsklammern (3) (se ● Monteringsklammern (mellan) visas på vänster sida av sensorn som ett exempel. Om monteringsklammern (3) är på höger sida av sensorn måste monteringshålen också vara på höger sida.

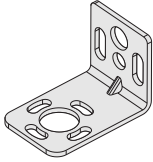
Notering 2: När du använder den med böjd kabel bör du använda minst de dimensioner som visas till höger. (Minsta böjningsradie av kabeln: R36 mm.)



Måttuppgifter (Enhet: mm)

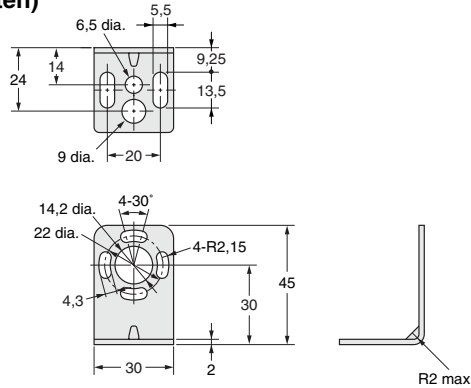
Tillbehör

Monteringsklammer (topp och botten)

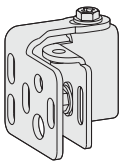


Material: Stål

Medföljer produkten.



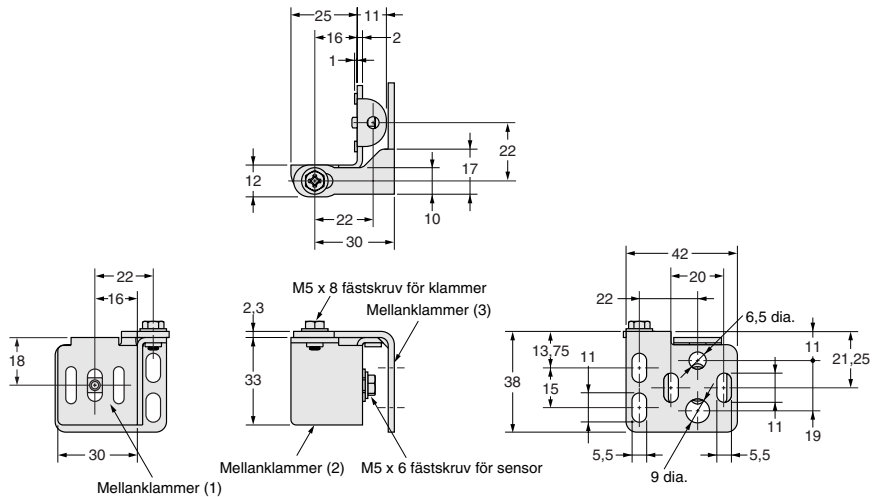
Monteringsklammer (mellan)



Material: Stål

Medföljer produkten.

Det antal klamrar som krävs beror på sensorns totala längd.

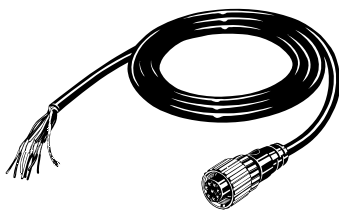


Tillbehör (tillval)

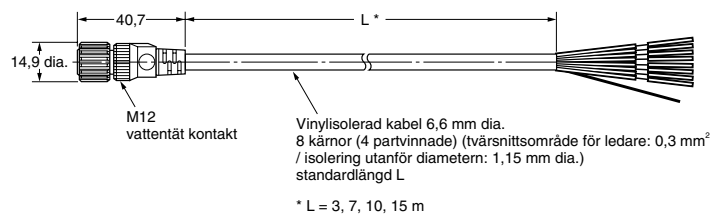
Anslutningskabel med en ände

F39-JC3A (L = 3m) F39-JC10A (L = 10m)

F39-JC7A (L = 7m) F39-JC15A (L = 15m)



Färg: Sändare (grå)
Mottagare (svart)



Anslutningskabel med två ändar

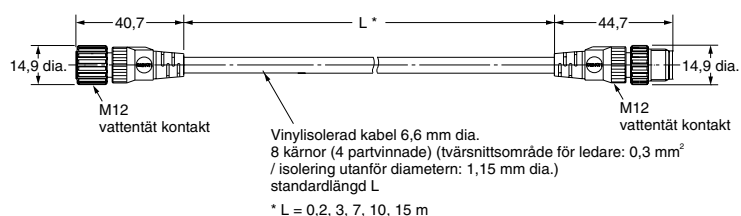
F39-JCR2B (L = 0,2m) F39-JC10B (L = 10m)

F39-JC3B (L = 3m) F39-JC15B (L = 15m)

F39-JC7B (L = 7m)



Färg: Sändare (grå)
Mottagare (svart)

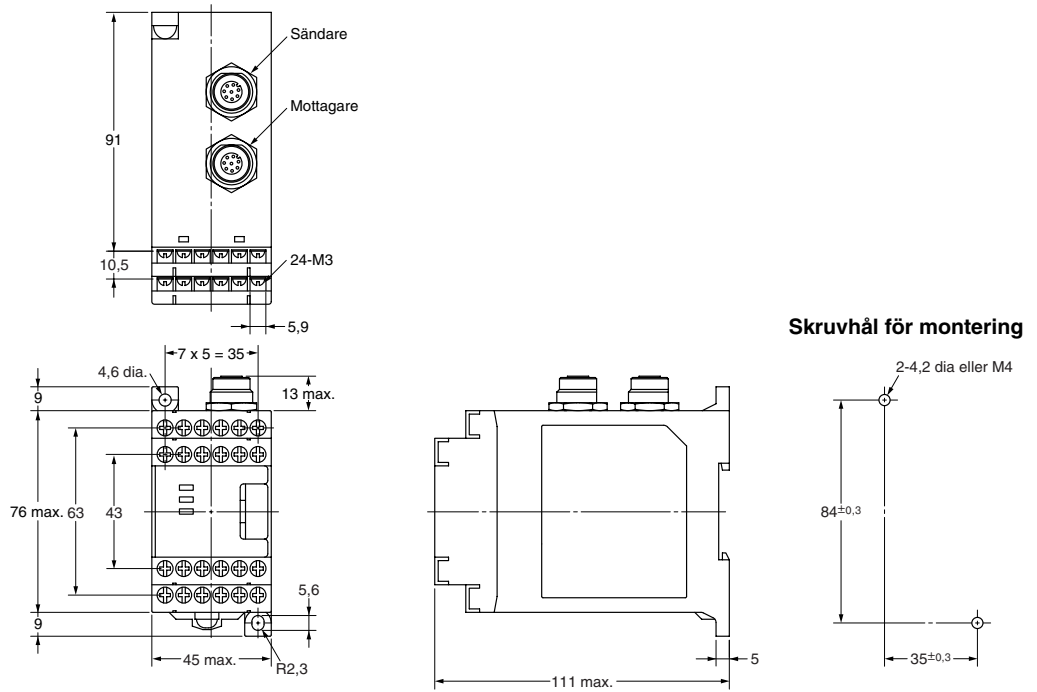


F3SN-A/F3SH-A Säkerhetsljusridå/Säkerhetssensor med många strålar

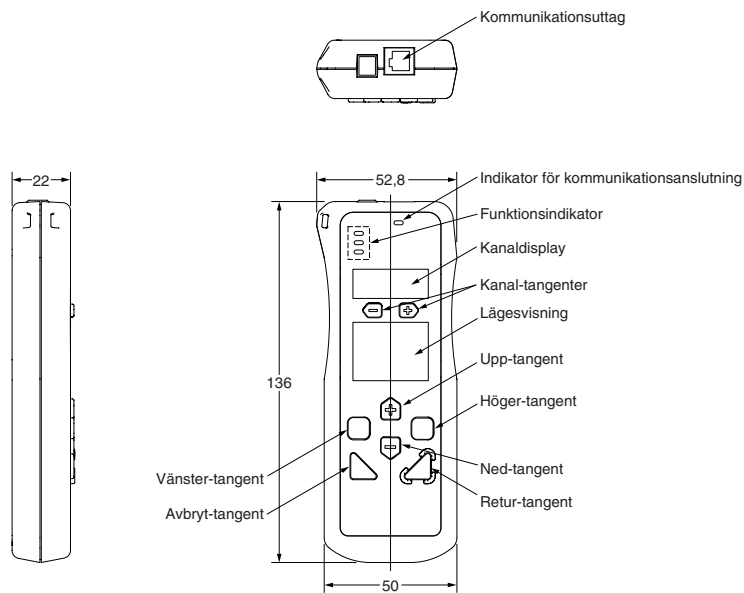
■ Måttuppgifter (Enhet: mm)

◆ Tillbehör (tillval)

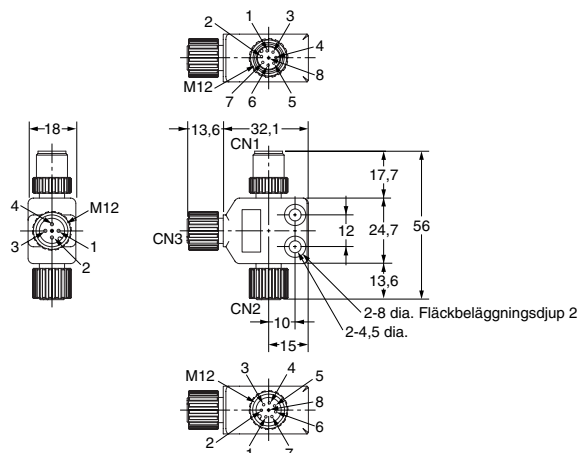
● Kontrollenhet F3SP-B1P



● Inställningskonsol F39-MC11



● Grenkontakt (medföljer F39-MC11)

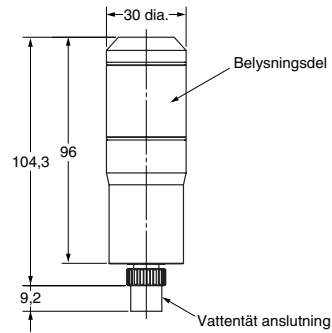


■ **Måttuppgifter** (Enhet: mm)

◆ **Tillbehör (valfria)**

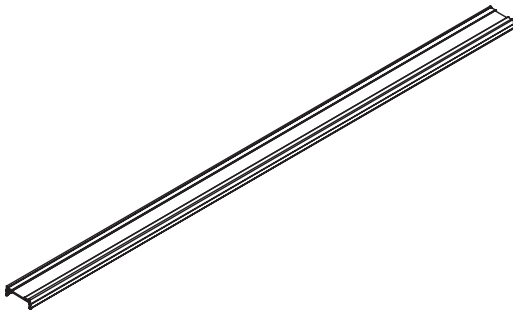
● **Extern indikator**

F39-A01PR-L/-D
F39-A01PG-L/-D

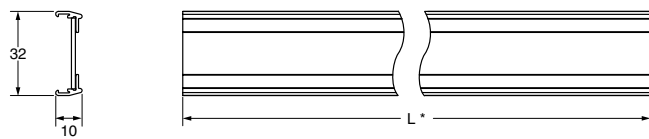


● **Stänkskydd**

F39-HN□□□□-14
F39-HN□□□□-25
F39-HH09-03



Skydd

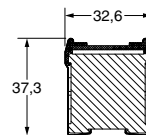


* L är som följer.

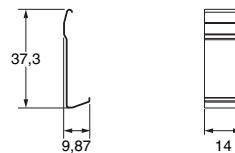
F39-HN□□□□-14	L = □□□□ mm
F39-HN□□□□-25	L = □□□□ - 22 mm
F39-HH09-03	L = 915 mm

Material: PC (transparent område)
ABS (icke-transparent område)

Monteringsdimension



Fästklammer



Material: SUS

F3SN-A/F3SH-A Säkerhetsljusridå/Säkerhetssensor med många strålar

Cat. No. E700-SV2-01 **Rätten att ändra specifikationer utan föregående meddelande förbehålles i produktutvecklingens intresse.**

SVERIGE

Omron Electronics AB

Norgegatan 1, SE-164 29 Kista

Tel: +46 (0) 8 632 35 00

Fax: +46 (0) 8 632 35 10

www.omron.se

Borås Tel: +46 (0) 8 632 35 00

Malmö Tel: +46 (0) 8 632 35 00

Norsjö Tel: +46 (0) 8 632 35 00