

Multifunctioneel veiligheidslichtscherm, programmeerbaar via handconsole

- Voldoet aan de norm EN61496 Type 4, die geldt tot en met categorie 4 in overeenstemming met EN954-1
- Serieschakeling met master en slave mogelijk (maximaal 3 sets)
- Vinger-, hand- of lichaamsbescherming
- Minimumdoorsnede behuizing (30 mm x 30 mm)
- Geen dode zone voor apparaten voor handbescherming
- Functies die kunnen worden ingesteld via de handconsole:
 - Blanking-functie, vast of verplaatsbaar
 - Start-/herstartvergrendeling
 - Hulpuitgang met zeven verschillende bewerkingsmodi
 - Relaisbewaking
 - Blokkeerfunctie
- Versie met 4 bundels en een bundelafstand van 300 mm: F3SH






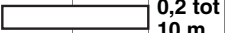
F3SN-A/F3SH-A veiligheidslichtscherm met meerdere bundels

■ Beschikbare modellen

◆ Technische gegevens

● Veiligheidslichtscherm

Infrarood


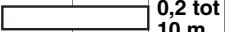
Detectievermogen	Bundelafstand	Productaanzicht	Werkingsbereik	Aantal bundels	Beveiligingshoogte	Connector voor serie-schakeling	Model *1
14 mm-dia.	9 mm			21 tot 125 (alleen oneven getallen)	Elke 18 mm van 189 tot 1125 mm	Nee	F3SN-A□□□□P14
						Ja	F3SN-A□□□□P14-01 ^{*2}
25 mm-dia.	15 mm			13 tot 120	Elke 25 mm van 217 tot 1822 mm	Nee	F3SN-A□□□□P25
						Ja	F3SN-A□□□□P25-01

*1. Met de aanduiding □□□□ in de modelnummers wordt de beveiligingshoogte aangegeven (in mm).

*2. F3SN-A □□□□ P14-01 is een aangepast model dat is vervaardigd in de fabriek van OMRON. Bestel dit model in overleg met uw dealer of OMRON-vertegenwoordiger.


● Veiligheidslichtscherm met meerdere bundels

Infrarood


Bundelafstand	Productaanzicht	Werkingsbereik	Aantal bundels	Buitenste bundelafstand	Connector voor serie-schakeling	Model
300 mm			4	900 mm	Nee	F3SH-A09P03
					Ja	F3SH-A09P03-01

◆ Toebehoren (optioneel)

● Controller

Productaanzicht	Uitgang	Model
	Relais, 3NO + 1NC	F3SP-B1P


● Handconsole

Productaanzicht	Model	Toebehoren
	F39-MC11	Eén connector, één connectorafdekking, 2 m kabel, instructiehandleiding


■ Beschikbare modellen

◆ Toebehoren (optioneel)

● Connectorkabel met enkel uiteinde (voor zender- en ontvanger)


Productaanzicht	Kabellengte	Technische gegevens	Model
	3 m	M12 connector (8-pins)	F39-JC3A
	7 m		F39-JC3A
	10 m		F39-JC10A
	15 m		F39-JC15A

● Connectorkabel met dubbel uiteinde (voor zender- en ontvanger)

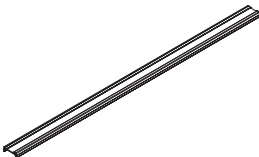
Productaanzicht	Kabellengte	Technische gegevens	Model	Toepassing
	0,2 m	M12 connector (8-pins)	F39-JCR2B	Serieschakeling of schakeling met F3SP-B1P
	3 m		F39-JC3B	
	7 m		F39-JC7B	Aansluiting met F3SP-B1P *
	10 m		F39-JC10B	
	15 m		F39-JC15B	

* Kan niet worden gebruikt voor serieschakelingen.

● Externe indicatoren (aparte modellen voor zenders en ontvangers)

Productaanzicht	Technische gegevens	Indicator	Type	Model
	M12 connector voor PNP-uitgang	Rood	Zender	F39-A01PR-L
			Ontvanger	F39-A01PR-D
		Groen	Zender	F39-A01PG-L
			Ontvanger	F39-A01PG-D

● Spatbescherming (inclusief twee delen voor zender en ontvanger)

Productaanzicht	Toepasselijke modellen	Model *
	F3SN-A□□□□P14	F39-HN□□□□-14
	F3SN-A□□□□P25 F3SN-A□□□□P25-01	F39-HN□□□□-25
	F3SH-A09P03	F39-HH09-03

* Dezelfde viercijferige getallen als van de beveiligingshoogten (□□□□ in de namen van de typen lichtschermen) worden vervangen door □□□□ in de typenamen.

● Spiegel (verkleint het werkingsbereik met 12% per eenheid)

Materiaal spiegel	Breedte (mm)	Diepte (mm)	Lengte (mm)	Model
Glazen spiegel	125	31	310	F39-MDG0310
			460	F39-MDG0460
			607	F39-MDG0607
			750	F39-MDG0750
			907	F39-MDG0907
			1057	F39-MDG1057
			1207	F39-MDG1207
			1357	F39-MDG1357
			1500	F39-MDG1500
			1657	F39-MDG1657

F3SN-A/F3SH-A Veiligheidslichtscherm met meerdere bundels

■ Veiligheidslichtscherm

● F3SN-A□□□□P14, F3SN-A□□□□P14-01

Model	Beveiligingshoogte	Aantal bundels
F3SN-A0189P14(-01)	189	21
F3SN-A0207P14(-01)	207	23
F3SN-A0225P14(-01)	225	25
F3SN-A0243P14(-01)	243	27
F3SN-A0261P14(-01)	261	29
F3SN-A0279P14(-01)	279	31
F3SN-A0297P14(-01)	297	33
F3SN-A0315P14(-01)	315	35
F3SN-A0333P14(-01)	333	37
F3SN-A0351P14(-01)	351	39
F3SN-A0369P14(-01)	369	41
F3SN-A0387P14(-01)	387	43
F3SN-A0405P14(-01)	405	45
F3SN-A0423P14(-01)	423	47
F3SN-A0441P14(-01)	441	49
F3SN-A0459P14(-01)	459	51
F3SN-A0477P14(-01)	477	53
F3SN-A0495P14(-01)	495	55

Model	Beveiligingshoogte	Aantal bundels
F3SN-A0513P14(-01)	513	57
F3SN-A0531P14(-01)	531	59
F3SN-A0549P14(-01)	549	61
F3SN-A0567P14(-01)	567	63
F3SN-A0585P14(-01)	585	65
F3SN-A0603P14(-01)	603	67
F3SN-A0621P14(-01)	621	69
F3SN-A0639P14(-01)	639	71
F3SN-A0657P14(-01)	657	73
F3SN-A0675P14(-01)	675	75
F3SN-A0693P14(-01)	693	77
F3SN-A0711P14(-01)	711	79
F3SN-A0729P14(-01)	729	81
F3SN-A0747P14(-01)	747	83
F3SN-A0765P14(-01)	765	85
F3SN-A0783P14(-01)	783	87
F3SN-A0801P14(-01)	801	89
F3SN-A0819P14(-01)	819	91

Model	Beveiligingshoogte	Aantal bundels
F3SN-A0837P14(-01)	837	93
F3SN-A0855P14(-01)	855	95
F3SN-A0873P14(-01)	873	97
F3SN-A0891P14(-01)	891	99
F3SN-A0909P14(-01)	909	101
F3SN-A0927P14(-01)	927	103
F3SN-A0945P14(-01)	945	105
F3SN-A0963P14(-01)	963	107
F3SN-A0981P14(-01)	981	109
F3SN-A0999P14(-01)	999	111
F3SN-A1017P14(-01)	1017	113
F3SN-A1035P14(-01)	1035	115
F3SN-A1053P14(-01)	1053	117
F3SN-A1071P14(-01)	1071	119
F3SN-A1089P14(-01)	1089	121
F3SN-A1107P14(-01)	1107	123
F3SN-A1125P14(-01)	1125	125

● F3SN-A□□□□P25, F3SN-A□□□□P25-01

Model	Beveiligingshoogte	Aantal bundels
F3SN-A0217P25(-01)	217	13
F3SN-A0232P25(-01)	232	14
F3SN-A0247P25(-01)	247	15
F3SN-A0262P25(-01)	262	16
F3SN-A0277P25(-01)	277	17
F3SN-A0292P25(-01)	292	18
F3SN-A0307P25(-01)	307	19
F3SN-A0322P25(-01)	322	20
F3SN-A0337P25(-01)	337	21
F3SN-A0352P25(-01)	352	22
F3SN-A0367P25(-01)	367	23
F3SN-A0382P25(-01)	382	24
F3SN-A0397P25(-01)	397	25
F3SN-A0412P25(-01)	412	26
F3SN-A0427P25(-01)	427	27
F3SN-A0442P25(-01)	442	28
F3SN-A0457P25(-01)	457	29
F3SN-A0472P25(-01)	472	30
F3SN-A0487P25(-01)	487	31
F3SN-A0502P25(-01)	502	32
F3SN-A0517P25(-01)	517	33
F3SN-A0532P25(-01)	532	34
F3SN-A0547P25(-01)	547	35
F3SN-A0562P25(-01)	562	36
F3SN-A0577P25(-01)	577	37
F3SN-A0592P25(-01)	592	38
F3SN-A0607P25(-01)	607	39
F3SN-A0622P25(-01)	622	40
F3SN-A0637P25(-01)	637	41
F3SN-A0652P25(-01)	652	42
F3SN-A0667P25(-01)	667	43
F3SN-A0682P25(-01)	682	44
F3SN-A0697P25(-01)	697	45
F3SN-A0712P25(-01)	712	46
F3SN-A0727P25(-01)	727	47
F3SN-A0742P25(-01)	742	48

Model	Beveiligingshoogte	Aantal bundels
F3SN-A0757P25(-01)	757	49
F3SN-A0772P25(-01)	772	50
F3SN-A0787P25(-01)	787	51
F3SN-A0802P25(-01)	802	52
F3SN-A0817P25(-01)	817	53
F3SN-A0832P25(-01)	832	54
F3SN-A0847P25(-01)	847	55
F3SN-A0862P25(-01)	862	56
F3SN-A0877P25(-01)	877	57
F3SN-A0892P25(-01)	892	58
F3SN-A0907P25(-01)	907	59
F3SN-A0922P25(-01)	922	60
F3SN-A0937P25(-01)	937	61
F3SN-A0952P25(-01)	952	62
F3SN-A0967P25(-01)	967	63
F3SN-A0982P25(-01)	982	64
F3SN-A0997P25(-01)	997	65
F3SN-A1012P25(-01)	1012	66
F3SN-A1027P25(-01)	1027	67
F3SN-A1042P25(-01)	1042	68
F3SN-A1057P25(-01)	1057	69
F3SN-A1072P25(-01)	1072	70
F3SN-A1087P25(-01)	1087	71
F3SN-A1102P25(-01)	1102	72
F3SN-A1117P25(-01)	1117	73
F3SN-A1132P25(-01)	1132	74
F3SN-A1147P25(-01)	1147	75
F3SN-A1162P25(-01)	1162	76
F3SN-A1177P25(-01)	1177	77
F3SN-A1192P25(-01)	1192	78
F3SN-A1207P25(-01)	1207	79
F3SN-A1222P25(-01)	1222	80
F3SN-A1237P25(-01)	1237	81
F3SN-A1252P25(-01)	1252	82
F3SN-A1267P25(-01)	1267	83
F3SN-A1282P25(-01)	1282	84

Model	Beveiligingshoogte	Aantal bundels
F3SN-A1297P25(-01)	1297	85
F3SN-A1312P25(-01)	1312	86
F3SN-A1327P25(-01)	1327	87
F3SN-A1342P25(-01)	1342	88
F3SN-A1357P25(-01)	1357	89
F3SN-A1372P25(-01)	1372	90
F3SN-A1387P25(-01)	1387	91
F3SN-A1402P25(-01)	1402	92
F3SN-A1417P25(-01)	1417	93
F3SN-A1432P25(-01)	1432	94
F3SN-A1447P25(-01)	1447	95
F3SN-A1462P25(-01)	1462	96
F3SN-A1477P25(-01)	1477	97
F3SN-A1492P25(-01)	1492	98
F3SN-A1507P25(-01)	1507	99
F3SN-A1522P25(-01)	1522	100
F3SN-A1537P25(-01)	1537	101
F3SN-A1552P25(-01)	1552	102
F3SN-A1567P25(-01)	1567	103
F3SN-A1582P25(-01)	1582	104
F3SN-A1597P25(-01)	1597	105
F3SN-A1612P25(-01)	1612	106
F3SN-A1627P25(-01)	1627	107
F3SN-A1642P25(-01)	1642	108
F3SN-A1657P25(-01)	1657	109
F3SN-A1672P25(-01)	1672	110
F3SN-A1687P25(-01)	1687	111
F3SN-A1702P25(-01)	1702	112
F3SN-A1717P25(-01)	1717	113
F3SN-A1732P25(-01)	1732	114
F3SN-A1747P25(-01)	1747	115
F3SN-A1762P25(-01)	1762	116
F3SN-A1777P25(-01)	1777	117
F3SN-A1792P25(-01)	1792	118
F3SN-A1807P25(-01)	1807	119
F3SN-A1822P25(-01)	1822	120

■ Nominale gegevens en prestaties (raadpleeg voor nadere informatie de instructiehandleiding.)

◆ Technische gegevens

Item	Type	F3SN-A□□□□P14 *1		F3SN-A□□□□P25 *1		F3SH-A09P03	
	Niet gekoppeld	F3SN-A□□□□P14-01 *7		F3SN-A□□□□P25-01 *1		F3SH-A09P03-01	
Serieschakeling							
Werkingsbereik		0,2 tot 7,0 m		0,2 tot 10,0 m			
Bundelafstand (P)		9 mm		15 mm		300 mm	
Aantal bundels (n)		21 tot 125 (alleen oneven getallen)		13 tot 120		4	
Beveiligingshoogte (PH)		189 tot 1125 mm PH = n × P		217 tot 1822 mm PH = (n-1) × P + 37		—	
Buitenste bundelafstand		—		—		900 mm	
Detectievermogen		Niet-doorschijnend: 14 mm in diameter		Niet-doorschijnend: 25 mm in diameter		—	
Effectieve openingshoek (EAA)		Binnen ±2,5° voor de zender en ontvanger bij een detectieafstand van minimaal 3 m conform IEC 61496-2					
Lichtbron (lichtgolfte)		Infrarood-LED (870 nm)					
Voedingsspanning (Vs)		24 V gelijkstroom ±10% (rimpelspanning p-p 10% max.)					
Stroomverbruik (onder niet-belaste omstandigheden)	Zender	Maximaal 50 bundels: 140 mA max., 51 tot 85 bundels: 155 mA max., 86 bundels en meer: 170 mA max.				140 mA max.	
	Ontvanger	Maximaal 50 bundels: 100 mA max., 51 tot 85 bundels: 110 mA max., 86 bundels en meer: 120 mA max.				100 mA max.	
Uitgangssignaal omschakelapparaat		Twee PNP-transistoruitgangen, belastingstroom 300 mA max., restspanning 2 V max. (behalve bij een spanningsvermindering vanwege een verlengde kabel)					
Hulpuitgang (geen veiligheidsuitgang)		Een PNP-transistoruitgang, belastingstroom 50 mA max., restspanning 2 V max. (behalve bij een spanningsvermindering vanwege een verlengde kabel)					
Externe-indicatoruitgang (geen veiligheidsuitgang) *2		Een PNP-transistoruitgang, belastingstroom 40 mA max., restspanning 2 V max. (behalve bij een spanningsvermindering vanwege een verlengde kabel)					
Uitgangbewerkingmodus		Uitgang van het uitgangssignaal-omschakelapparaat: Licht-AAN Hulpuitgang: Donker-AAN (kan worden gewijzigd met de F39-MC11) Externe-indicatoruitgang: Licht-AAN (kan worden gewijzigd met de F39-MC11) *2					
Testfuncties		<ul style="list-style-type: none"> • Zelftest (na inschakelen van de stroom en tijdens de werking) • Externe test (stopfunctie lichtuitstraling via testingang) 					
Preventiefunctie onderlinge interferentie *2		<ul style="list-style-type: none"> • Aantal in serie geschakelde lichtschermen: Maximaal 3 sets • Aantal bundels: Maximaal 240 bundels • Lengte van kabel serieschakeling: 3 m max. 					
Veiligheidsfuncties		<ul style="list-style-type: none"> • Automatische reset / handmatige reset (vergrendelingsfunctie) *3 • Externe relaisbewaking • Fixed blanking *4 • Floating blanking *4 				<ul style="list-style-type: none"> • Automatische reset / handmatige reset (vergrendelingsfunctie) *3 • Externe relais-bewaking 	
Beveiliging		Beveiliging uitgangskortsluiting, beveiliging omgekeerde polariteit					
Reactietijd (onder stabiele lichtomstandigheden)		AAN naar UIT: 10 ms tot 15,5 ms max. UIT naar AAN: 40 ms tot 62 ms max.				AAN naar UIT: 10 ms max. UIT naar AAN: 40 ms max.	
Wachttijd opstarten		1 s max.					
Omgevingslichtintensiteit		Gloeilamp: 3000 lx max. (lichtintensiteit op het ontvangeroppervlak) Zonlicht: 10.000 lx max. (lichtintensiteit op het ontvangeroppervlak)					
Omgevingstemperatuur		Tijdens werking: -10 tot 55°C, tijdens opslag: -30 tot 70°C (zonder ijsafzetting of condensatie)					
Vochtigheidsgraad		Tijdens werking: 35 tot 95% relatieve vochtigheid, tijdens opslag: 35 tot 95% RH (zonder condensatie)					
Isolatieweerstand		20 MΩ min. (bij 500 V gelijkstroom)					
Isolatiespanning		1000 V wisselstroom 50/60 Hz 1 min.					
Trillingsbestendigheid (vernietiging)		10 tot 55 Hz, dubbele amplitude 0,7 mm, in richtingen X, Y en Z voor 20 golflijnen					
Schokbestendigheid (vernietiging)		100 m/s ² , in richtingen X, Y en Z, 1000 maal					
Beschermingsgraad		IP65 (IEC60529)					
Aansluitmethode		M12-connector, (8-pins)					
Gewicht (verpakt)		Berekenen volgens onderstaande vergelijking: Gewicht van lichtscherm met een beveiligingshoogte van 180 mm tot 738 mm (g) = (beveiligingshoogte + 100) × 2 + 1300 Gewicht van lichtscherm met een beveiligingshoogte van 747 mm tot 1402 mm (g) = (beveiligingshoogte + 100) × 2 + 1700 Gewicht van lichtscherm met een beveiligingshoogte van 1417 mm tot 1822 mm (g) = (beveiligingshoogte + 100) × 2 + 2100					
Materiaal		Behuizing: aluminium, afdekking: zinken behuizing, optische kap: PMMA (acryl), kabel: oliebestendig PVC					
Toebehoren		Teststaaf *5, instructiehandleiding, foutmoduslabel, montagebeugels (boven en onder), montagebeugels (midden) *6					
Toepasselijke norm		IEC61496-1, EN61496-1 Type 4 ESPE (contactloze beveiligingsapparatuur) IEC61496-2 Type 4 AOPD (opto-elektronische beveiligingsapparatuur)					

*1. Met de vier cijfers in de aanduiding □□□□ in de modelnummers wordt de beveiligingshoogte aangegeven. Gebruik de formule uit de informatie over de beveiligingshoogtespecificaties om de hoogte te berekenen. Als de bundelafstand bijvoorbeeld 9 mm is, en het aantal bundels is 21, is de beveiligingshoogte 9 × 21 = 189 mm. Het model met deze beveiligingshoogte is F3SN-A0189P14.

*2. Beschikbaar voor de F3SN-A□□□□P□□-01

*3. Voor de fabrieksinstelling is de modus voor de handmatige reset ingesteld op "start-/herstart"-vergrendeling. Met behulp van de F39-MC11 kan de start- of de herstartvergrendeling worden geselecteerd.

*4. Voor de fabrieksinstelling, is de functie niet ingesteld. De functie kan met de F39-MC11 worden ingeschakeld.

*5. Alleen bij de F3SN bijgeleverd.

*6. De middenmontagebeugel wordt bij de volgende typen geleverd:

Typen met een totale lengte van het lichtscherm van 640 mm tot 1280 mm: 1 set voor elke zender en ontvanger

Typen met een totale lengte van het lichtscherm van meer dan 1280 mm: 2 sets voor elke zender en ontvanger

*7. Deze modellen worden in onze fabriek op maat gemaakt.

■ Nominale gegevens en prestaties

◆ Toebehoren

● Controller

Item	Type	F3SP-B1P
Toepasselijke sensor		F3SN-A, F3SH-A
Voedingsspanning		24 V gelijkstroom ±10%
Stroomverbruik		1,7 W gelijkstroom max. (exclusief het stroomverbruik van de sensor)
Aanspreektijd		100 ms max. (exclusief de reactietijd van de sensor)
Reactietijd		10 ms max. (exclusief de reactietijd van de sensor)
Relais-uitgang	Nr. van aansluiting	3a + 1b
	Nominale belasting	25 V wisselstroom 5A (cos-diameter = 1), 30 V gelijkstroom 5A L/R = 0ms
	Nominale spanning	5 A
	Maximale schakelspanning	25 V wisselstroom, 60 V wisselstroom
Aansluitmethode	Tussen sensoren	M12-connector (8-pins)
	Overig	Klemmenblok
Gewicht (verpakt)		280 g
Toebehoren		Instructiehandleiding

● Handconsole

Item	Type	F39-MC11
Toepasselijke sensor		F3SN-A, F3SH-A
Voedingsspanning		24 V gelijkstroom ±10% (geleverd door de sensor)
Aansluitmethode		Kabel (bijgeleverd)
Gewicht (verpakt)		360 g
Toebehoren		Eén connector, één connectorafdekking, 2 m kabel, instructiehandleiding

Raadpleeg de bij het product geleverde instructiehandleiding voor nadere informatie over de handconsole.

● Externe indicator

Item	Type	F39-A01PR-L (voor zender) F39-A01PR-D (voor ontvanger)	F39-A01PG-L (voor zender) F39-A01PG-D (voor ontvanger)
	Toepasselijke sensor		F3SN-A□□□□□□□□-01 F3SH-A09P03-01
Lichtbron		Rode LED	Groene LED
Voedingsspanning		24 V gelijkstroom ±10% (geleverd door de sensor)	
Stroomverbruik		40 mA max. (geleverd door de sensor)	
Aansluitmethode		M12-connector	
Gewicht (verpakt)		80 g	

■ Veiligheidsfunctie

● Vergrendelingsfunctie

De modus voor automatische en handmatige reset zijn voorzieningen van de F3SN-A/F3SH-A die via de bedrading kunnen worden geselecteerd.

Automatische reset-modus

Zodra de stroom is ingeschakeld en geen van de bundels wordt onderbroken, worden de uitgangen van het uitgangssignaal-omschakelapparaat in de AAN-stand gezet.

Handmatige reset-modus

Volgens de fabrieksinstelling staat de start-/herstartvergrendeling ingesteld op de handmatige reset-modus. Wanneer het lichtscherm de vergrendelingsstatus krijgt, blijven de uitgangen van het uitgangssignaal-omschakelapparaat in de UIT-stand staan. Zelfs als alle bundels zouden vrijkomen, gaan de uitgangen van het uitgangssignaal-omschakelapparaat niet in de AAN-stand. Wanneer geen enkele bundel wordt onderbroken in de detectiezone, wordt door de toepassing van de reset-ingang (*) de vergrendelingsstatus teruggedsteld en worden de uitgangen van het uitgangssignaal-omschakelapparaat in de AAN-stand gezet.

* Breng op de reset-ingangslijn voor 100 ms of meer een spanning aan van 24 V gelijkstroom (9 V gelijkstroom tot Vs, nominaal 24 V gelijkstroom), schakel vervolgens de stroom uit voor de reset-ingangslijn of pas een spanning toe van 0 V gelijkstroom.

- Start-/herstartvergrendeling
Zodra de stroom wordt ingeschakeld of wanneer er ten minste één bundel wordt onderbroken, krijgt het lichtscherm de vergrendelingsstatus.
- Startvergrendeling
Slechts nadat de stroom is ingeschakeld, krijgt het lichtscherm de vergrendelingsstatus.
- Herstartvergrendeling
Slechts wanneer er ten minste één bundel wordt onderbroken, krijgt het lichtscherm de vergrendelingsstatus.

● "Fixed blanking"-functie (alleen F3SN-A)

Deze functie wordt ingesteld via de F39-MC11-handconsole. Hiermee wordt een gedeelte van de detectiezone van het lichtscherm uitgeschakeld. Als er een object in de uitgeschakelde detectiezone terechtkomt, zal de status van de uitgangen van het uitgangssignaal-omschakelapparaat niet veranderen. Deze functie wordt gebruikt wanneer er een stilstaand object binnen de detectiezone aanwezig is dat kan worden genegeerd.

● "Floating blanking"-functie (alleen F3SN-A)

Deze functie wordt ingesteld met de F39-MC11-handconsole. Tijdens een normale werking, met de "floating blanking"-functie uitgeschakeld en wanneer er ten minste één bundel wordt onderbroken, gaat het lichtscherm in de UIT-stand. Het gebruik van deze functie voorkomt dat het lichtscherm de UIT-stand krijgt als er niet meerdere bundels (*1, 2, 3) worden onderbroken.

- *1. Het aantal "floating blanking"-bundels kan worden geselecteerd binnen een bereik van 2 tot 4 bundels.
- *2. De functie kan zodanig worden ingesteld dat deze alleen wordt geactiveerd als de onderbroken bundels naast elkaar liggen.
- *3. De functie kan zodanig worden ingesteld dat de bovenste en de onderste bundels niet voor deze functie kunnen worden ingesteld.

■ Diagnostische functies

● Zelftest

Zodra de stroom wordt ingeschakeld, voert de F3SN-A/F3SH-A binnen één seconde een volledige zelftest uit. Bovendien wordt er tijdens de werking regelmatig een zelftest uitgevoerd (binnen de reactietijd).

● Externe test

Met deze functie wordt de uitstraling van licht van het veiligheidslichtscherm vanuit het veiligheidslichtscherm gestopt met behulp van een extern signaal en wordt gecontroleerd of het veiligheidslichtscherm naar behoren functioneert.

● Geblokkeerde status

Als er tijdens de zelftest een fout wordt aangetroffen, krijgt het lichtscherm de geblokkeerde status, blijven de uitgangen van het uitgangssignaal-omschakelapparaat in de UIT-stand staan en wordt de foutmodus weergegeven. Wanneer de stroom weer wordt ingeschakeld, kan de geblokkeerde status worden opgeheven, hetzij door de stroom te resetten, hetzij door de reset-schakelaar van gesloten op open te zetten (van open naar gesloten voor automatische reset). (Bij bepaalde fouten wordt de geblokkeerde status automatisch gereset wanneer door de sensor wordt bevestigd dat de oorzaak van de fout is weggenomen.)

● Externe relaisbewaking

Deze functie maakt het mogelijk de status van de NC-contacten van de schakeltoestellen te volgen, zodat een storing van een schakeltoestel, een verkleefd contact bijvoorbeeld, kan worden opgespoord. Sluit het NC-contact van de schakeltoestellen aan op de ingangslijn van de externe relaisbewaking van de ontvanger. Als de juiste logische relatie tussen de uitgangen van het uitgangssignaal-omschakelapparaat en de ingang van de externe relaisbewaking niet wordt aangehouden, krijgt het lichtscherm onmiddellijk de geblokkeerde status en worden de uitgangen van het uitgangssignaal-omschakelapparaat in de UIT-stand gezet. Het lichtscherm heeft een normale werking tot 300 ms max. (*), hetgeen ruimte geeft voor de vertragingstijd die wordt veroorzaakt door het vrijgeven van de schakeltoestellen. Een correct gebruik van deze functie is gewaarborgd als de schakeltoestellen goedgekeurde typen zijn met geleide contacten.

Wanneer de externe relaisbewaking niet wordt gebruikt

In het geval dat de ingang van de externe relaisbewaking niet wordt gebruikt, sluit u de hulpuitgang in de uitgangsmodus Donker-AAN aan op de ingangslijn van de externe relaisbewaking, of schakelt u de externe relaisbewaking uit met de F39-MC11handconsole.

* De waarde kan worden gewijzigd door de F39-MC11.

■ Geen veiligheidsuitgang

● Hulpuitgang

De standaardwaarde van deze uitgang is het omschakelsignaal van de veiligheidsuitgangen (uitgang Donker-AAN). Deze uitgang kan worden gebruikt voor bewakingsdoeleinden door het aan te sluiten op een apparaat zoals een PLC.

De hulpuitgang kan wordt geselecteerd om een van de volgende uitgangsbewakingsmodi te selecteren via de F39-MC11.

- Uitgangsmodus Donker-AAN
- Uitgangsmodus Licht-AAN
- Lichtdiagnosemodus
- Blokkeermodus
- Bewakingsmodus buitenste bundel
- Modus Specifieke bundel
- Modus Blanking-bewaking (alleen F3SN-A)

■ Middellijn bundel

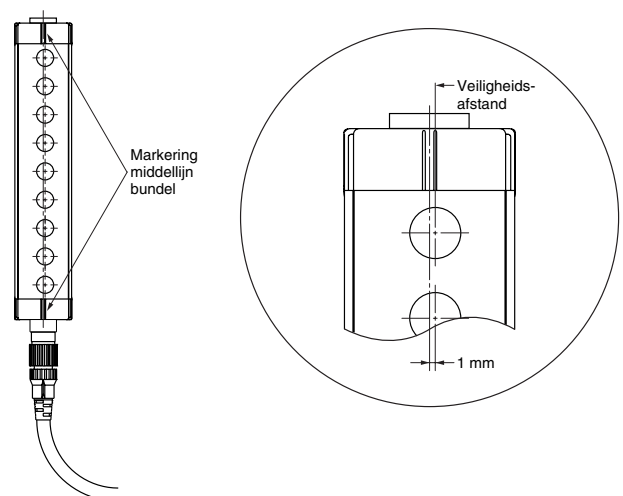
De middellijn van de bundel is de lijn die door alle bundels heenloopt. (Zie de tekening rechts.)

Deze positie is een referentielijn voor het meten van de veiligheidsafstand. Gebruik de lijn dicht bij het gevaarlijke gedeelte in de buurt als referentielijn voor de veiligheidsafstand.

● Externe-indicatoruitgang

(F3SN-A□□□□P□□-01, alleen F3SH-A09P03-01)

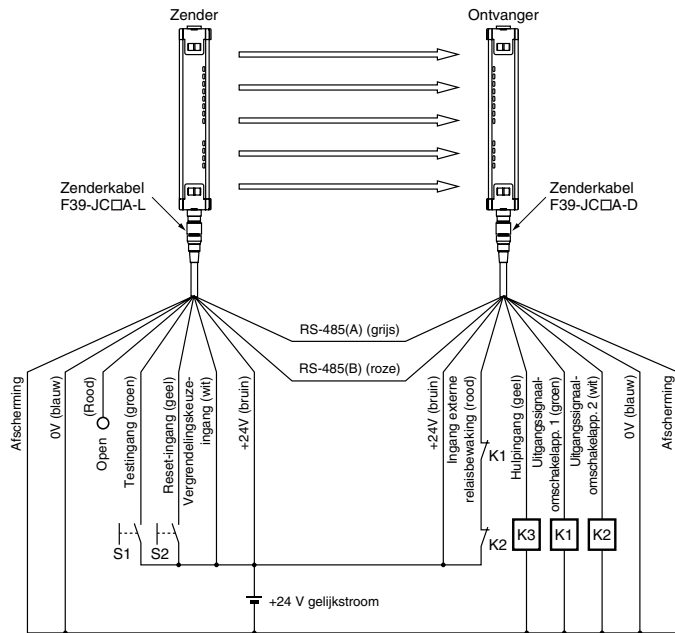
Deze uitgang kan worden aangesloten op een externe indicator om een van de bewakingsmodi weer te geven zoals deze zijn geselecteerd door de F39-MC11. De standaardwaarde van deze uitgang is Licht-AAN.



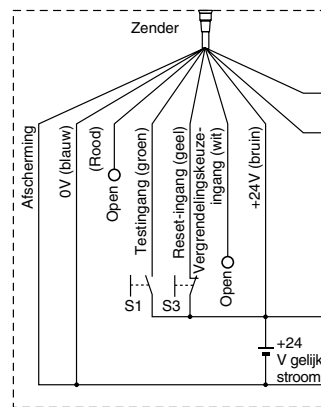
F3SN-A/F3SH-A veiligheidslichtscherm met meerdere bundels

Bedradingschema

Bedrading voor de handmatige reset-modus en de externe-relaisbewakingsfunctie

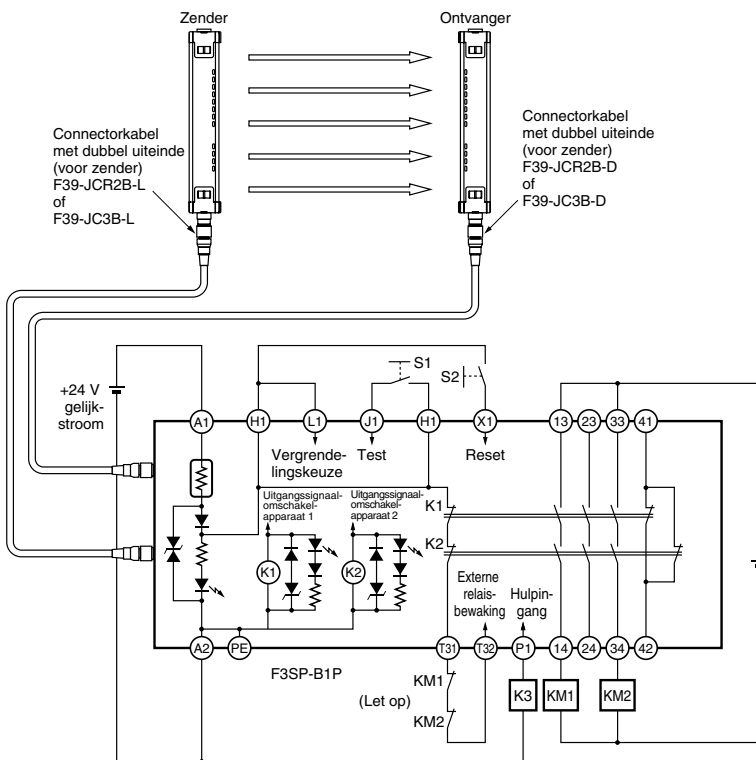


Bedrading voor de Automatische reset-modus

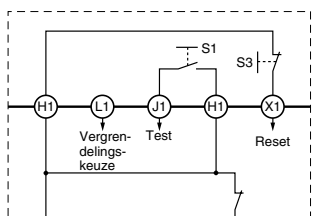


- S1: Externe-testschakelaar
 S2: Vergrendelings-/blokkeringsreset-schakelaar
 S3: Blokkeringsreset-schakelaar (als de schakelaar niet nodig is, aansluiten tussen de reset-ingang en +24V gelijkstroom.)
 K1, K2: Relais die de gevaarlijke zone, enzovoort, regelen.
 K3: Belasting, PLC, enzovoort (gebruikt voor bewaking)
Let op: wanneer de externe relaisbewaking niet nodig is
- Als de hulpuitgang in de uitgangsmodus Donker-AAN staat, moet de hulpuitgang alleen worden aangesloten op de ingang van de externe relaisbewaking.
 - Gebruik de F39-MC11 om de externe relaisbewaking uit te schakelen.

Combinatie met de F3SP-B1P



Bedrading voor de Automatische reset-modus



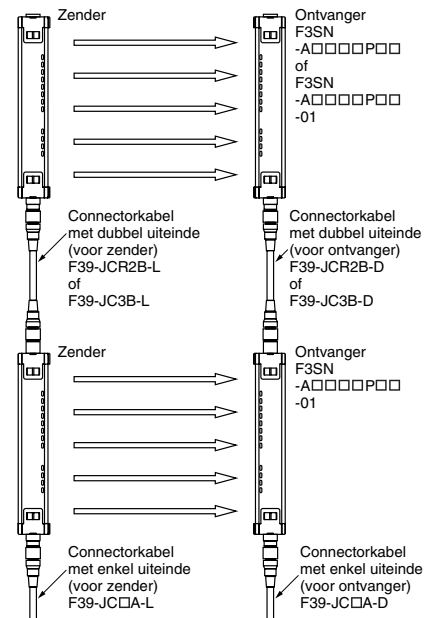
- S1: Externe-testschakelaar
 S2: Vergrendelings-/blokkeringsreset-schakelaar
 KM1, KM2: Relais die de gevaarlijke zone, enzovoort, regelen.
 K3: Belasting, PLC, enzovoort (gebruikt voor bewaking)

Let op: als de externe relaisbewaking niet nodig is, moet u T31 en T32 kortsluiten.

S3: Blokkeringsreset-schakelaar (als de schakelaar niet nodig is, aansluiten tussen de reset-ingang en +24V gelijkstroom.)

Serieschakeling (maximaal 3 sets)

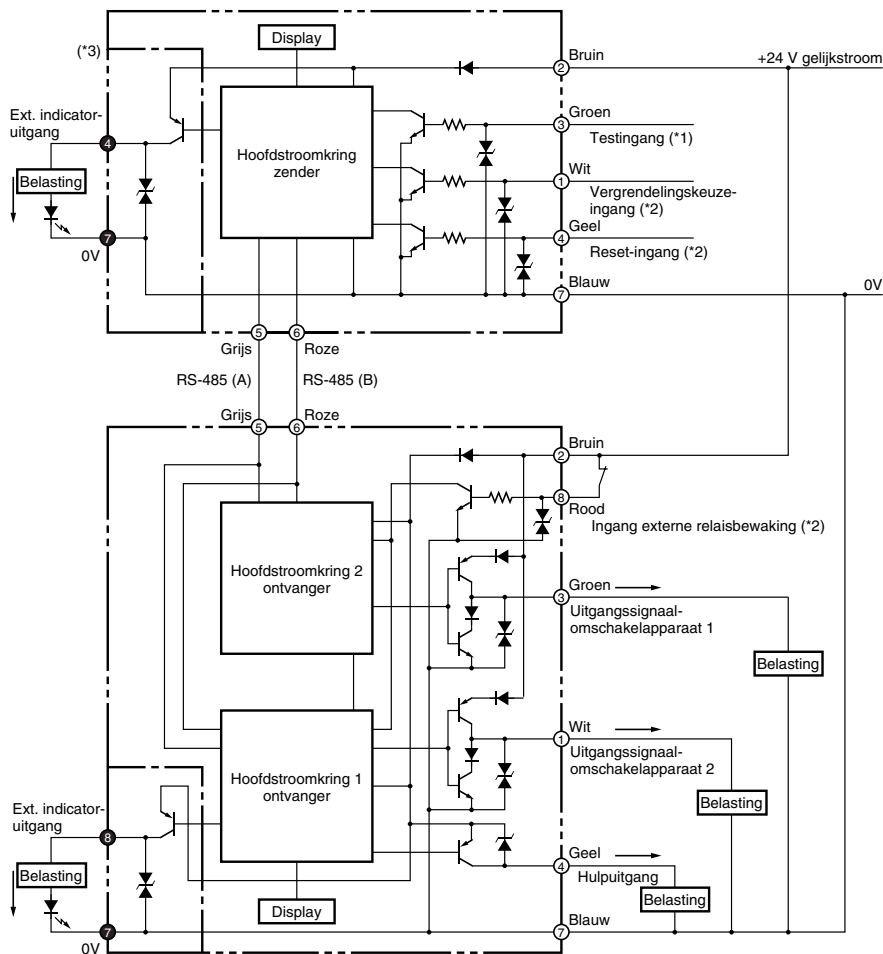
Lichtschermen kunnen in serie worden geschakeld wanneer de typen worden gebruikt die bij de connector zijn bijgeleverd voor de serieschakeling, zoals in de onderstaande tekening wordt geïllustreerd. Zowel het niet-gekoppelde type als het in seriegeschakelde type kan worden gebruikt voor de lichtschermen die zich aan het boveinde bevinden.



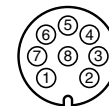
- Opmerking 1:** de prestaties blijven intact als de F39-JCR2B of de F39-JC3B wordt gebruikt voor het aansluiten van sensoren in serieschakeling. De F39-JC7B, F39-JC10B en F39-JC15B kunnen niet in serie worden geschakeld.
Opmerking 2: de F3SN en F3SH kunnen niet in serie worden geschakeld.

I/O-circuit

Circuit



Connectorpenaansluitingen



- *1. Open: normale lichtuitstraling, kortsluiten op +24 V gelijkstroom: stopt de lichtuitstraling
 - *2. Raadpleeg "Bedrading voor de handmatige reset-modus en de externe-relaisbewakingsfunctie" of Bedrading voor de Automatische reset-modus" op **pagina 8**.
 - *3. Het met een stippelijijn omkaderde gedeelte is alleen van toepassing op de F3SN-A□□□□□□□-01.
- Let op:** De nummers in ○ duiden de pennummers aan van de connectoren.
De nummers in ● duiden de pennummers aan van de seriegeschakelde connectoren.

Connectorkabel met enkel uiteinde

Type	Interne bedrading	Pennr.	Kleur draad	Signaalnaam	
				Ontvanger	Zender
F39-JC3A (3m) F39-JC7A (7m) F39-JC10A (10m) F39-JC15A (15m)		1	Wit	Uitgangssignaal omschakelapparaat 2	Vergrendelingskeuze-ingang
		2	Bruin	+24 V gelijkstroom	+24 V gelijkstroom
		3	Groen	Uitgangssignaal omschakelapparaat 1	Testingang
		4	Geel	Hulpuitgang	Reset-ingang
		5	Grijs	RS-485 (A)	RS-485 (A)
		6	Roze	RS-485 (B)	RS-485 (B)
		7	Blauw	0 V	0 V
		8	Rood	Ingang van de externe-relaisbewakingsfunctie	N.C.

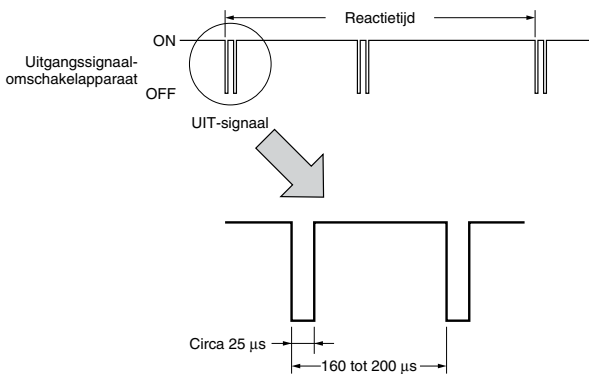
F3SN-A/F3SH-A veiligheidslichtscherm met meerdere bundels

I/O-circuit

Uitgangsgolflengte van de uitgangen voor het uitgangssignaal-omschakelapparaat

De uitgangen van het uitgangssignaal-omschakelapparaat staan UIT, zoals wordt geïllustreerd in de onderstaande figuur, zodat de zelftest voor het circuit van het uitgangssignaal-omschakelapparaat kan worden uitgevoerd wanneer het lichtscherm in de AAN-stand staat. De circuitdiagnose van het uitgangssignaal-omschakelapparaat is correct wanneer dit UIT-sigitaal als resultaat wordt gegeven. Als het uitgangssignaal geen UIT-sigitaal bevat, stelt de ontvanger vast dat er sprake is van een storing in het uitgangscircuit of de bedrading en krijgt deze de geblokkeerde status.

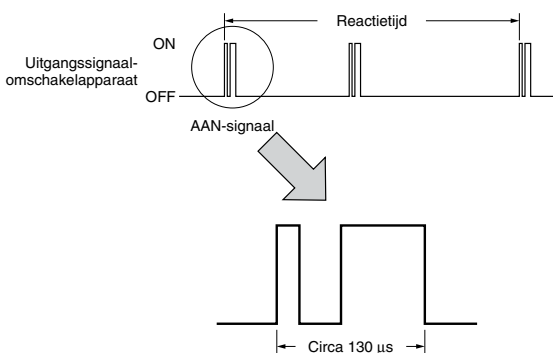
Het aantal UIT-signalen hangt af van het aantal lichtschermen dat in serie is geschakeld.



Aantal seriegeschakelde lichtschermen	Aantal UIT-signalen binnen de reactietijd
Geen serieschakeling	1
2 lichtschermen	2
3 lichtschermen	3

Let op: Deze grafiek heeft betrekking op twee seriegeschakelde lichtschermen.

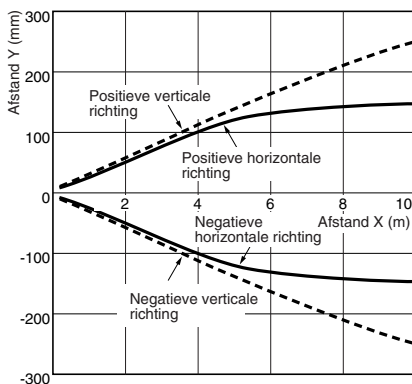
Hetzelfde geldt voor de uitgangen van het uitgangssignaal-omschakelapparaat: deze staan AAN, zoals wordt geïllustreerd in de onderstaande figuur, om de zelftest uit te voeren van het circuit van het uitgangssignaal-omschakelapparaat wanneer het lichtscherm in de UIT-stand staat. Controleer de ingangsreactietijd van een apparaat dat is aangesloten op de F3SN-A zorgvuldig zodat u er zeker van bent dat het apparaat geen storing oploopt vanwege het UIT-sigitaal.



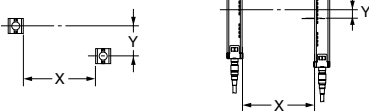
Aantal seriegeschakelde lichtschermen	Aantal AAN-signalen binnen de reactietijd
Geen serieschakeling	1
2 lichtschermen	2
3 lichtschermen	3

Technische gegevens (typische voorbeelden)

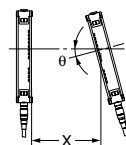
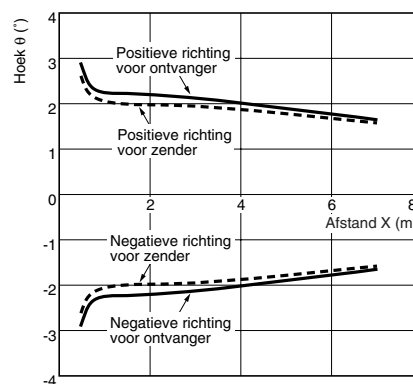
Parallel werkbereik F3SN-A1107P14



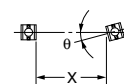
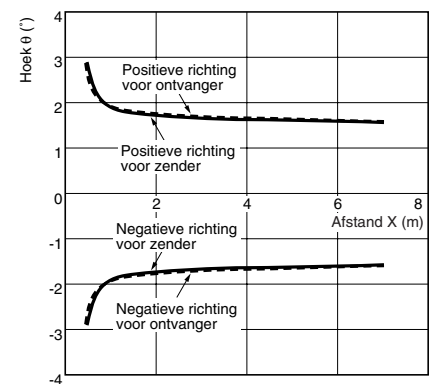
Horizontale richting Verticale richting



Hoekbereik (elevatiehoek) F3SN-A1107P14



Hoekbereik (rotatiehoek) F3SN-A1107P14



■ Correct gebruik

Deze productbeschrijving is bedoeld om als gids te dienen bij het selecteren van producten. Gebruik voor de daadwerkelijke bediening de bij het product geleverde instructiehandleiding.

● Normen en regelgeving

1. De F3SN-A/F3SH-A heeft nog niet de typegoedkeuring verkregen, conform artikel 44-2 van de Japanse wet met betrekking tot veiligheid en gezondheid in bedrijven. Daarom kan deze, volgens artikel 42 van deze wet, niet als veiligheidsapparaat voor pers- of knipmachines in Japan worden gebruikt.
2. (1) De F3SN-A/F3SH-A is contactloze beveiligingsapparatuur (ESPE) conform de EU-machinerichtlijn, bijlage IV, B, veiligheidscomponenten, artikel 1.
(2) De F3SN-A/F3SH-A voldoet aan de volgende normen en wettelijke bepalingen:
 1. EU-regelgeving
Machinerichtlijn: Richtlijn 98/37/EC
EMC-richtlijn: Richtlijn 89/336/EEG
 2. Europese norm: EN61496-1 (TYPE 4 ESPE)
 3. Internationale norm: IEC61496-1 (TYPE 4 ESPE), IEC61496-2 (TYPE 4 AOPD)
- (3) De F3SN-A/F3SH-A heeft de volgende goedkeuringen verkregen van het door de EU geaccrediteerde orgaan:
 - EG-typeonderzoek in overeenstemming met de EU-machinerichtlijn
 - Certificaat van een bevoegd orgaan voor EMC
- (4) De F3SN-A/F3SH-A heeft de volgende goedkeuringen verkregen van de Third Party Assessment Body UL:
 - Certificaat van UL-vermelding voor veiligheidsnormen voor de VS en Canada
Beide zijn: TYPE 4 ESPE (IEC61496-1)
TYPE 4 AOPD (IEC61496-2)
 - Certificate of Programmable System (UL1998, IEC61496-1)

⚠ WAARSCHUWING

● Detectiezone en intrusiebaan Veiligheidslichtscherm F3SN-A

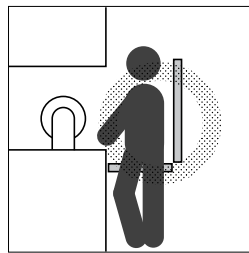
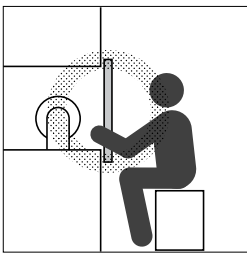
Breng een veiligheidsconstructie rond de machine aan zodat u eerst door de detectiezone van de F3SN-A heen moet lopen voordat u een gevaarlijk gedeelte van de machine kunt bereiken. Installeer de F3SN-A op een zodanige wijze dat het lichaam van degene die de machine bedient te allen tijde binnen de detectiezone blijft wanneer deze persoon in een gevaarlijke zone werkt.



Juiste installatie

Een gevaarlijk gedeelte van een machine kan alleen worden bereikt door de detectiezone van het lichtscherm te passeren.

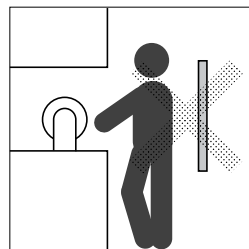
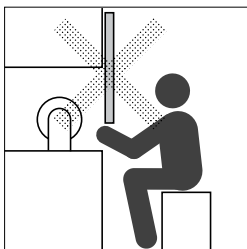
Een gedeelte van het lichaam van degene die de machine bedient.



Onjuiste installatie

Een gevaarlijk gedeelte van een machine kan worden bereikt zonder de detectiezone van het lichtscherm te passeren.

Een werknemer bevindt zich tussen de detectiezone van de sensor en een gevaarlijk gedeelte van een machine.



Veiligheidslichtscherm met meerdere bundels F3SH-A

Breng een veiligheidsconstructie rond de machine aan zodat u eerst door de detectiezone van de F3SH-A moet gaan voordat u een gevaarlijk gedeelte van de machine kunt bereiken.



Als degene die de machine bedient tussen de detectiezone van het veiligheidslichtscherm en het gevaarlijke gedeelte van de machine kan komen, moet u het systeem zodanig ontwerpen dat de machine niet automatisch kan opstarten. Ook moet u, om te zorgen dat de machine niet kan herstarten terwijl degene die de machine bedient zich in het gevaarlijke gedeelte bevindt, de schakelaar voor het herstarten van de machine op een plaats aanbrengen waarvandaan de status van het gevaarlijke gedeelte duidelijk kan worden waargenomen en waar deze niet vanuit het gevaarlijke gedeelte kan worden bediend.

Als u dit niet doet, kan dit ernstig letsel tot gevolg hebben.

Het gebruik van de "fixed blanking"-functie (alleen F3SN-A)

Nadat u de "fixed blanking"-functie hebt ingesteld, moet u controleren of de F3SN-A een teststaaf kan waarnemen vanaf elke positie in de detectiezone waardoor een persoon het gevaarlijke gedeelte van de machine kan bereiken. Als bij de bovenstaande controle nog posities kunnen worden gevonden, moet u een veiligheidsconstructie aanbrengen om binnentreden te voorkomen, die niet door de F3SN-A kan worden waargenomen.



Als u dit niet doet, kan dit ernstig letsel tot gevolg hebben.

■ Correct gebruik

⚠ WAARSCHUWING

● Veiligheidsafstand

Houd altijd een veiligheidsafstand (S) aan tussen het lichtscherm en een gevaarlijk gedeelte van een machine.



Als de machine niet stopt voordat iemand het gevaarlijke gedeelte betreedt, kan dit ernstig letsel tot gevolg hebben.

Het gebruik van de "floating blanking"-functie vergroot het detectievermogen. Als u de veiligheidsafstand wilt berekenen, moet u de toegenomen omvang van het detectievermogen gebruiken. Als u dit niet doet, kan dit ertoe leiden dat de machine niet stopt voordat degene die de machine bedient het gevaarlijke gedeelte bereikt, hetgeen ernstig letsel tot gevolg kan hebben.



De "veiligheidsafstand" is de minimumafstand die moet worden aangehouden tussen de F3SN-A/F3SH-A en een gevaarlijk gedeelte van een machine zodat de machine stopt voordat iets of iemand deze bereikt. De veiligheidsafstand wordt berekend op basis van de volgende vergelijking wanneer een persoon zich loodrecht op de detectiezone van een lichtscherm beweegt.

Veiligheidsafstand (S) = Intrusiesnelheid in de detectiezone (K) × Totale reactietijd voor de machine en het lichtscherm (T) + Extra afstand berekend op basis van het detectievermogen van het lichtscherm (C)(1)

De veiligheidsafstand kan al naar gelang de nationale normen en individuele machine-instellingen verschillen. Zorg dat u de juiste normen en standaardinstellingen raadpleegt.

De vergelijking wordt ook anders als de richting van de intrusie niet loodrecht op de detectiezone van het lichtscherm staat.

<Verwijzing> Methode voor het berekenen van de veiligheidsafstand volgens de Europese norm EN999 (voor intrusies loodrecht op de detectiezone)

Veiligheidslichtscherm F3SN-A

[Detectievermogen: 40 mm of minder]

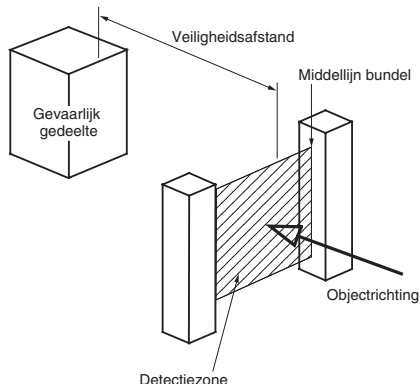
Vervang $K = 2000 \text{ mm/s}$ en $C = 8 (d - 14 \text{ mm})$ in de vergelijking (1) en voer de berekening op de onderstaande wijze uit. $S = 2000 \text{ mm/s} \times (T_m + T_s) + 8 (d - 14 \text{ mm})$ (2)

Waarbij: S = Veiligheidsafstand (mm)

T_m = Reactietijd machine (s) *1

T_s = Reactietijd lichtscherm (s) *2

d = Detectievermogen van het lichtscherm (mm)



Bijvoorbeeld:

$T_m = 0,05 \text{ s}$, $T_s = 0,01 \text{ s}$, $d = 14 \text{ mm}$:

$S = 2000 \text{ mm/s} \times (0,05 \text{ s} + 0,01 \text{ s}) + 8 (14 \text{ mm} - 14 \text{ mm})$
= 120 mm

Gebruik $S = 100 \text{ mm}$ als het resultaat van de vergelijking (2) minder dan 100 mm is.

Voer de berekening opnieuw uit met $K = 1600 \text{ mm/s}$ als het resultaat meer dan 500 mm bedraagt.

$S = 1,600 \text{ mm/s} \times (T_m + T_s) + 8 (d - 14 \text{ mm})$ (3)

Gebruik $S = 500 \text{ mm}$ als het resultaat van de vergelijking (3) minder dan 500 mm is.

<Verwijzing> Methode voor het berekenen van de veiligheidsafstand volgens ANSI B11.19 (VS)

Veiligheidsafstand (S) = Intrusiesnelheid in de detectiezone (K) × Reactietijd ($T_s + T_c + T_r + T_{bm}$) + Extra afstand (Dpf)(5)

Waarbij: K = Intrusiesnelheid (de aanbevolen waarde in de OSHA-norm is 1600 mm/s)

ANSI B11.19. definieert niet de intrusiesnelheid (K). Houd bij het vaststellen van K rekening met mogelijke factoren zoals de fysieke gesteldheid van personen die de machine bedienen.

T_s = Tijd die de machine nodig heeft om te stoppen (s)

T_r = F3SN-A reactietijd (s) *

T_c = Maximale reactietijd die het besturingscircuit van de machine nodig heeft om te remmen (s)

T_{bm} = Extra tijd (s)

Als de machine is voorzien van een remregeling, is T_{bm} = de insteltijd van de remregeling – ($T_s + T_c$). Als de machine niet is uitgerust met een remregeling, wordt u aangeraden als de extra tijd een waarde te bepalen van meer dan 20% van ($T_s + T_c$).

Dpf = Extra afstand. Dpf wordt als volgt berekend op basis van de ANSI-norm.

$Dpf = 3,4 \times (d - 7,0)$; d is het detectievermogen van het lichtscherm (mm).

Bijvoorbeeld:

Waarbij: $K = 1600 \text{ mm/s}$, $T_s + T_c = 0,06 \text{ s}$,

Insteltijd remregeling = 0,1 s, $T_r = 0,1 \text{ s}$,

$d = 14 \text{ mm}$,

Uit vergelijking (5):

$T_{bm} = 0,1 - 0,06 = 0,04 \text{ s}$

$Dpf = 3,4 \times (14 - 7,0) = 23,8 \text{ mm}$

$S = 1600 \times (0,06 + 0,1 - 0,04) + 23,8 = 215,8 \text{ mm}$

* De reactietijd van het lichtscherm heeft betrekking op de tijd die de uitgang nodig heeft om van AAN naar UIT te schakelen.

Veiligheidslichtscherm met meerdere bundels F3SH-A

[Detectievermogen: meer dan 40 mm]

Vervang $K = 1,600 \text{ mm/s}$ en $C = 850 \text{ mm}$ in de vergelijking (1) en voer de berekening op de onderstaande wijze uit.

$S = 1600 \text{ mm/s} \times (T_m + T_s) + 850$ (4)

Waarbij: S = Veiligheidsafstand (mm)

T_m = Reactietijd machine (s) *1

T_s = Reactietijd lichtscherm (s) *2

Bijvoorbeeld:

$T_m = 0,05 \text{ s}$, $T_s = 0,01 \text{ s}$:

$S = 1600 \text{ mm/s} \times (0,05 \text{ s} + 0,01 \text{ s}) + 850 \text{ mm}$
= 946 mm

*1. De reactietijd van de machine heeft betrekking op de maximale tijd vanaf het moment dat de machine een stopsignaal krijgt tot het moment waarop het gevaarlijke gedeelte van de machine stopt. De reactietijd van de machine moet op daadwerkelijke machines worden gemeten. De reactietijd van de machine moet regelmatig worden gemeten en goedgekeurd.

*2. De reactietijd van het lichtscherm heeft betrekking op de tijd die de uitgang nodig heeft om van AAN naar UIT te schakelen. Wanneer een controller wordt gebruikt, moet u de reactietijd voor de controller optellen bij de reactietijd voor de sensor (zie boven) wanneer u de veiligheidsafstand berekent.

Correct gebruik

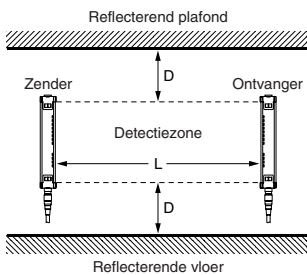
⚠ WAARSCHUWING

● **Afstanden vanaf reflecterende oppervlakken**
 Installeer de F3SN-A/F3SH-A om de effecten van reflectie vanaf oppervlakken in de buurt tot een minimum te beperken.

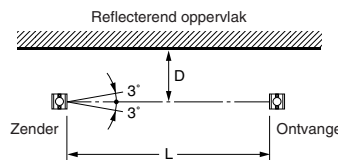


Als u dit niet doet, kan de detectie falen, hetgeen ernstig letsel tot gevolg kan hebben.

Zijaanzicht



Bovenaanzicht



Installeer de F3SN-A/F3SH-A met een minimale afstand D zoals hierboven aangegeven van reflecterende oppervlakken (zeer reflecterende oppervlakken) zoals metalen wanden, vloeren, plafonds en werkvlakken.

Afstand tussen zender en ontvanger (werkingsbereik L)	Minimale installatie-afstand D
0,2 tot 3 m	0,16 m
meer dan 3 m	$L \times \tan 3^\circ = L \times 0,052$ (m)

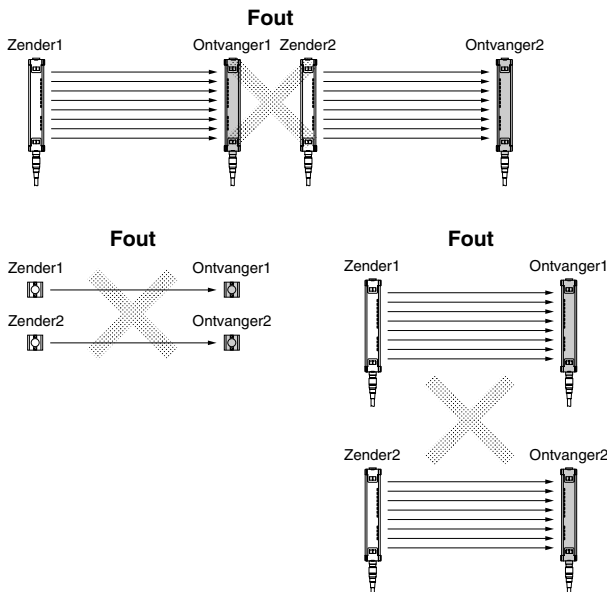
Correct gebruik

◆ Installatie

● Onderlinge interferentie voorkomen

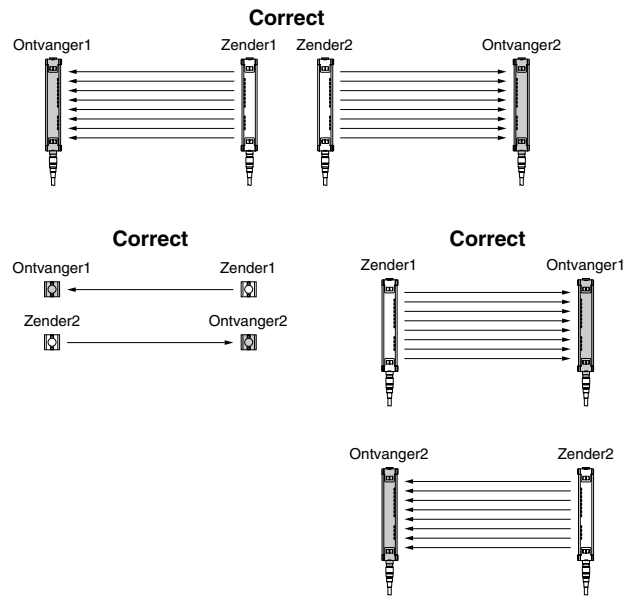
Wanneer u twee of meer lichtschermen installeert, kan de installatie onderlinge interferentie veroorzaken. In de onderstaande schema's staan voorbeelden van installaties die onderlinge interferentie kunnen veroorzaken. U voorkomt dit door de veiligheidslichtschermen in serie te schakelen of zodanig te installeren dat de ontvangers aan geen enkel ander licht worden blootgesteld dan het licht dat wordt uitgestraald door de partnerzenders.

Installatie die onderlinge interferentie kan veroorzaken

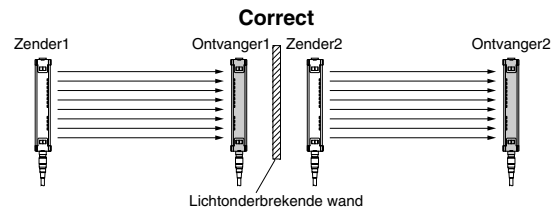


Installatie ter voorkoming van onderlinge interferentie

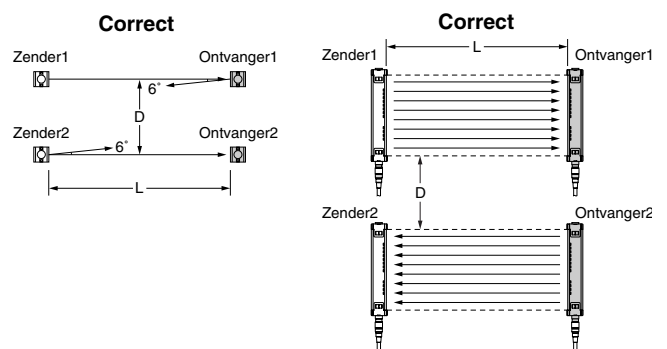
- Installeer de twee lichtschermen zodanig dat deze licht uitstralen in de tegenovergestelde richting (verspringend).



- Installeer een lichtonderbrekende wand tussen de sensoren.



- Installeer de lichtschermen met de rug naar elkaar toe om onderlinge interferentie te voorkomen.



Afstand tussen zender en ontvanger (werkingsbereik L)	Minimale installatie-afstand D
0,2 tot 3 m	0,32 m
meer dan 3 m	$L \times \tan 6^\circ = L \times 0,105$ (m)

● Werkingsbereik

Als de afstand tussen de zender en de ontvanger minder dan 0,2 m bedraagt, bestaat de mogelijkheid van ratelen. Gebruik de sensor alleen binnen het nominale werkingsbereik.

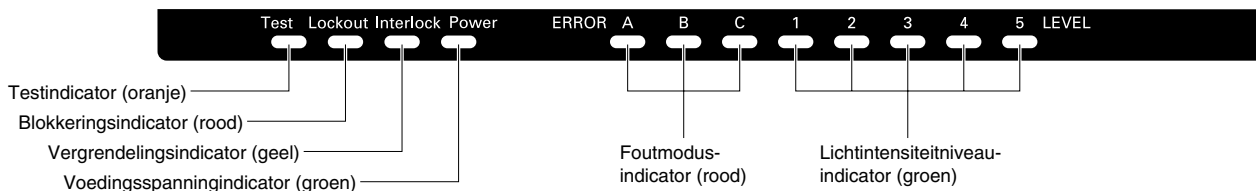
F3SN-A/F3SH-A veiligheidslichtscherm met meerdere bundels

Correct gebruik

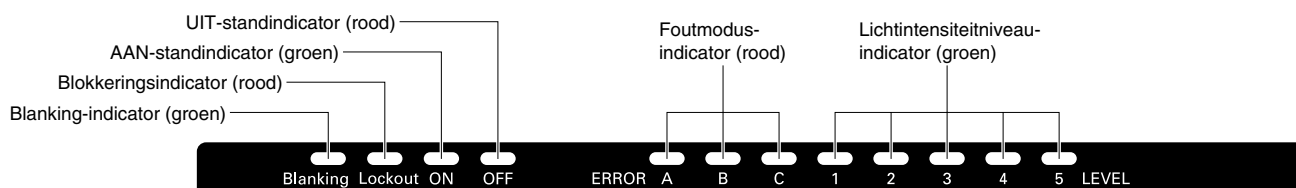
Correct gebruik

◆ Namen en functies van onderdelen

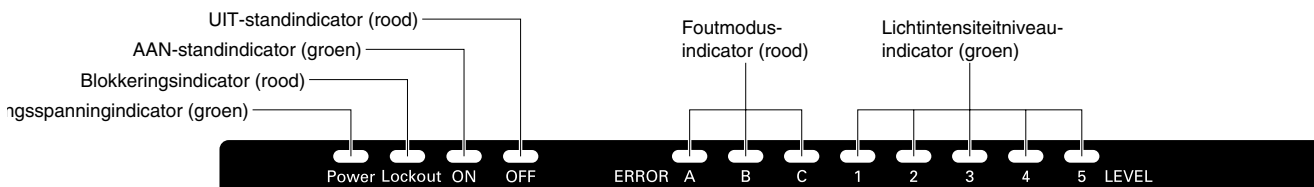
● Zender (F3SN-A, F3SH-A)



● Ontvanger (F3SN-A)



● Ontvanger (F3SH-A)



Voedingsspanning-indicator	Brandt als de stroom is ingeschakeld (altijd aan).....F3SN-A, F3SH-A zender Brandt als de stroom is ingeschakeld, knippert als de F39-MC11 is aangesloten.....F3SH-A ontvanger (zie opmerking)
Vergrendelingsindicator	Brandt tijdens de vergrendelingsstatus
Blokkeringsindicator	Knippert tijdens de geblokkeerde status
Testindicator	Brandt tijdens externe test (zie opmerking)
AAN-standindicator	Brandt als de uitgangen van het uitgangssignaal-omschakelapparaat in de AAN-stand staan
UIT-standindicator	Brandt als de uitgangen van het uitgangssignaal-omschakelapparaat in de UIT-stand staan
Blanking-indicator	Brandt als blanking is ingesteld, knippert als de F39-MC11 is aangesloten (zie opmerking)

Let op: Deze indicatoren voorzien in preventief onderhoud en knipperen nadat er een periode van 30.000 uur is verstreken.

	1	2	3	4	5	Lichtintensiteitniveau
Lichtintensiteit-niveau-indicator 	●	●	●	●	●	200% en meer van de AAN-drempel
	●	●	●	●	○	150 tot 200% van de AAN-drempel
	●	●	●	○	○	100 tot 150% van de AAN-drempel
	●	●	○	○	○	75 tot 100% van de AAN-drempel
	●	○	○	○	○	50 tot 75% van de AAN-drempel
	○	○	○	○	○	minder dan 50% van de AAN -drempel

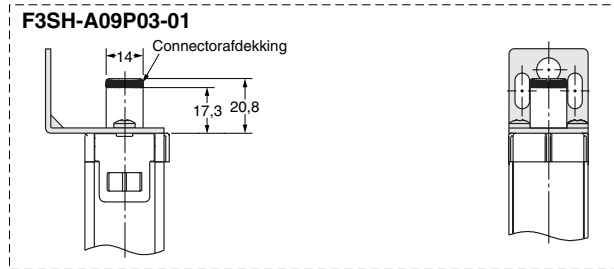
	A	B	C	Oorzaak van de fout
Foutmodus-indicator 	●	○	○	De vergrendelingskeuze-ingangsglij of de reset-ingangsglij is niet correct bedraad of is open geraakt.
	○	●	○	Relaiscontact is gelast. De vrijgavetijd van het relais is te lang. De ingangsglij van de externe relaisbewaking is niet correct bedraad of is open geraakt.
	○	○	●	De communicatielij (RS-485) is niet correct bedraad, is open geraakt of veroorzaakt andere fouten.
	●	●	○	Een van de uitgangen van het uitgangssignaal-omschakelapparaat geeft kortsluiting of is niet correct bedraad.
	○	●	●	Onderlinge interferentie. Er wordt interferentielicht ontvangen.
	●	○	●	De typen van de ontvanger en de zender zijn niet hetzelfde. De aantallen van de seriegeschakelde ontvanger en zender zijn niet hetzelfde.
	●	●	●	Externe ruis. Interne hardwarestoring van de ontvanger of de zender.

F3SN-A/F3SH-A veiligheidslichtscherm met meerdere bundels

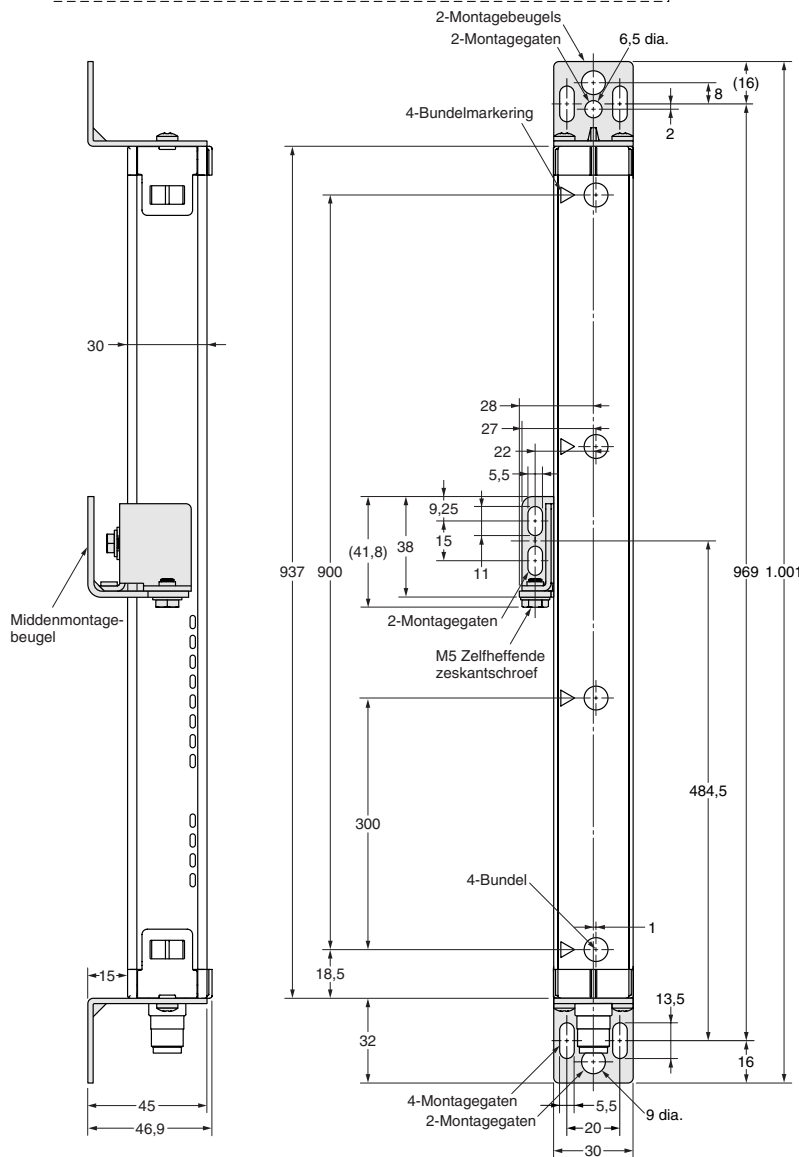
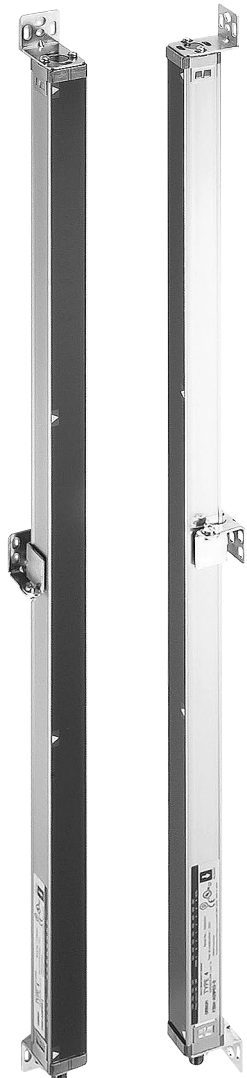
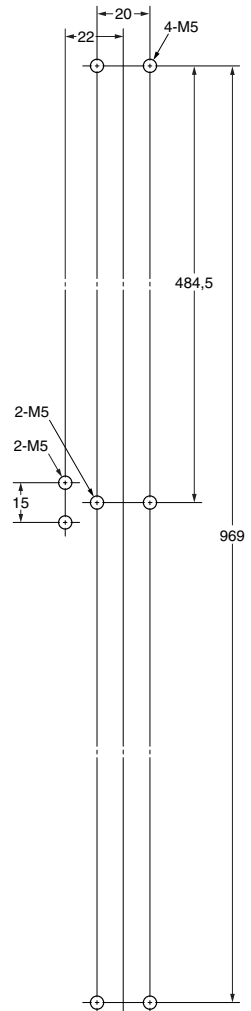
■ Afmetingstekeningen (Eenheid: mm)

◆ Technische gegevens

F3SH-A09P03
F3SH-A09P03-01



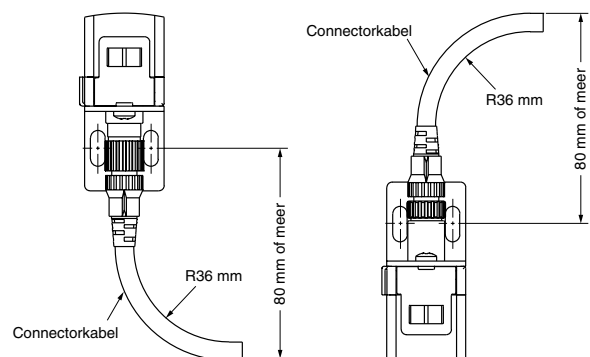
Montageschroefgaten



Voorzorgsmaatregelen bij de montage van de F3SN-A en F3SH-A

Opmerking 1: De montagebeugel (3) (zie ●Montagebeugel (midden)) wordt links van het lichtscherm als voorbeeld weergegeven. Als de montagebeugel (3) zich rechts van het lichtscherm bevindt, moeten de montagegaten zich tevens aan de rechterkant bevinden.

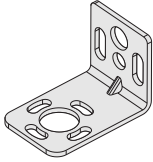
Opmerking 2: Wanneer de kabel omgeleid is, moet u ten minste de afmetingen aanhouden die rechts worden weergegeven. (Minimale buigingsstraal van de kabel: R36 mm.)



■ Afmetingstekeningen (Eenheid: mm)

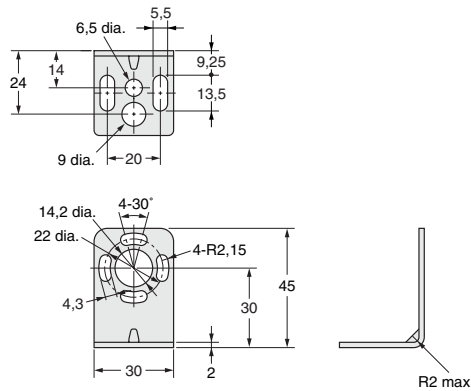
◆ Toebehoren

● Montagebeugel (boven en onder)

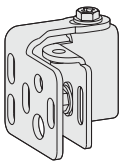


Materiaal: Koolstofstaal

Bijgeleverd bij het product.



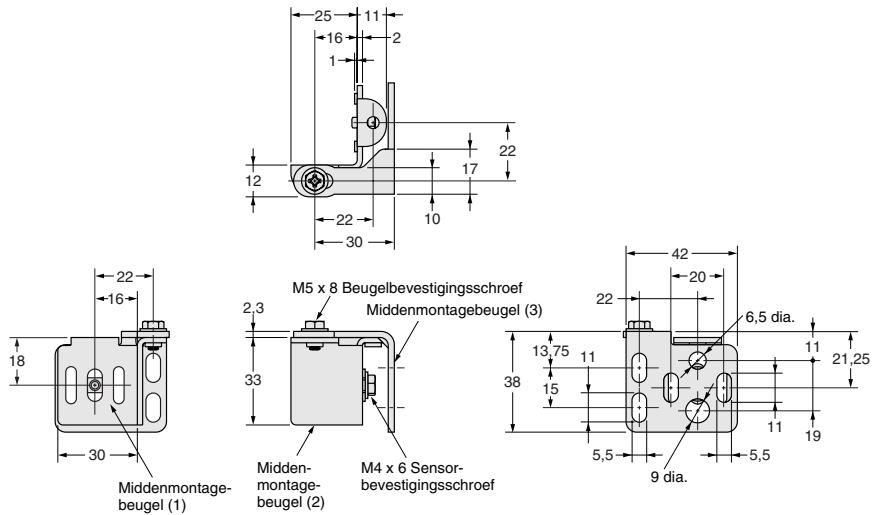
● Montagebeugel (middel)



Materiaal: Koolstofstaal

Bijgeleverd bij het product.

Het aantal benodigde beugels hangt af van de totale lengte van de sensor.

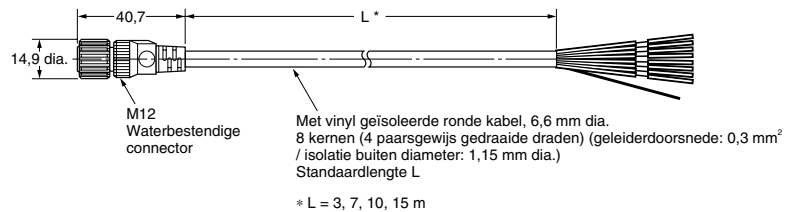
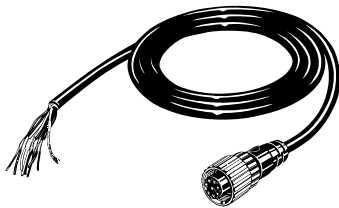


◆ Toebehoren (optioneel)

● Connectorkabel met enkel uiteinde

F39-JC3A (L = 3m) F39-JC10A (L = 10m)

F39-JC7A (L = 7m) F39-JC15A (L = 15m)



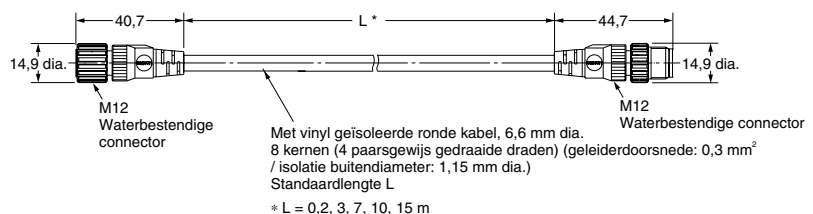
Kleur: Zender (grijs)
Ontvanger (zwart)

● Connectorkabel met dubbel uiteinde

F39-JCR2B (L = 0,2m) F39-JC10B (L = 10m)

F39-JC3B (L = 3m) F39-JC15B (L = 15m)

F39-JC7B (L = 7m)



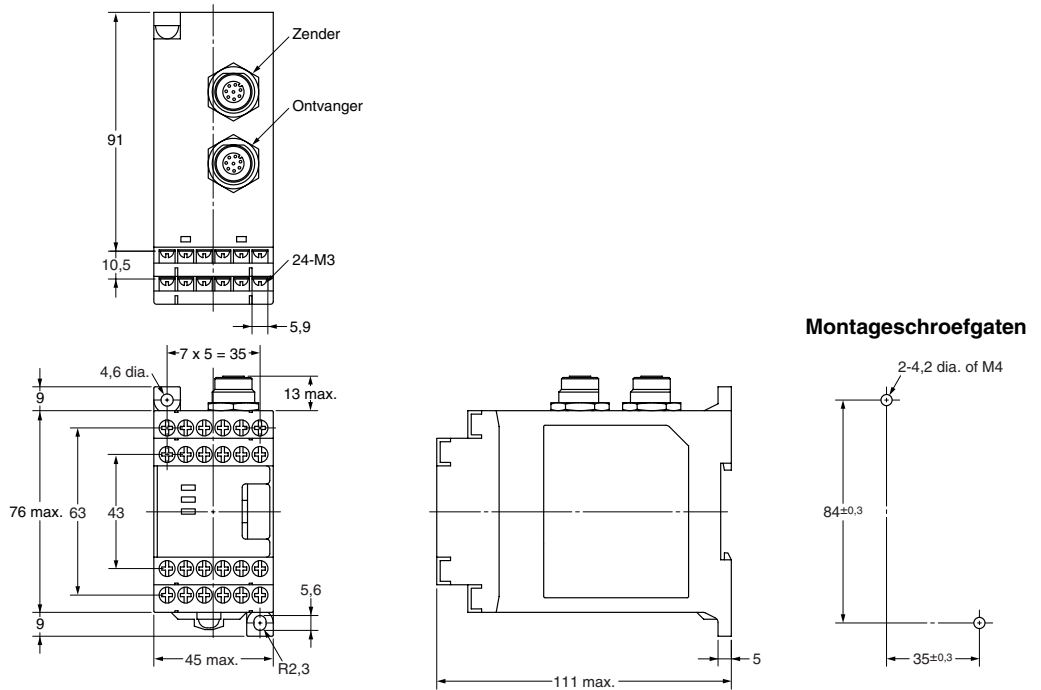
Kleur: Zender (grijs)
Ontvanger (zwart)

F3SN-A/F3SH-A veiligheidslichtscherm met meerdere bundels

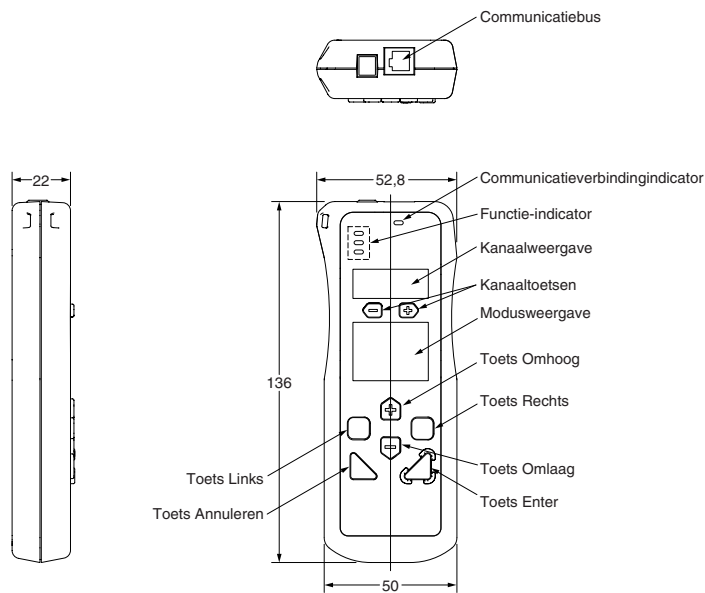
■ Afmetingstekeningen (Eenheid: mm)

◆ Toebehoren (optioneel)

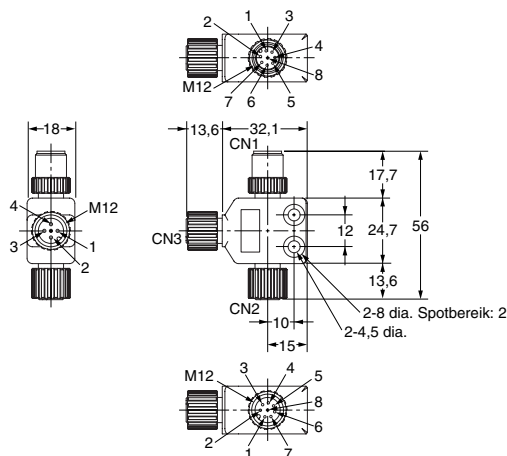
● Basis controller F3SP-B1P



● Handconsole F39-MC11



● Connector (geleverd bij de F39-MC11)



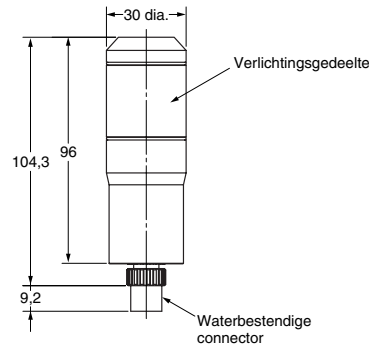
■ Afmetingstekeningen (Eenheid: mm)

◆ Toebehoren (optioneel)

● Externe indicator

F39-A01PR-L/D

F39-A01PG-L/D

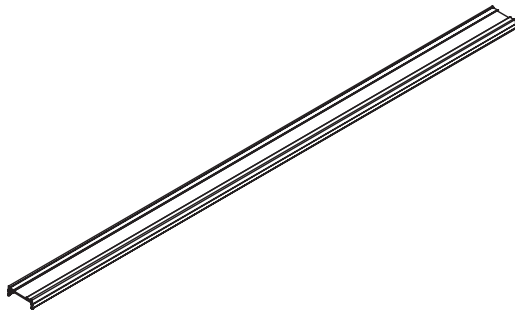


● Spatbescherming

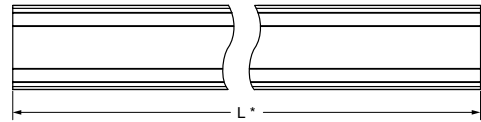
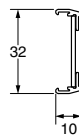
F39-HN□□□□-14

F39-HN□□□□-25

F39-HH09-03



Afdekkap

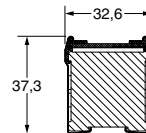


* L is als volgt:

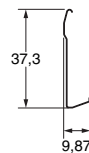
F39-HN□□□□-14	L = □□□□ mm
F39-HN□□□□-25	L = □□□□ - 22 mm
F39-HH09-03	L = 915 mm

Materiaal: PC (transparant gedeelte)
ABS (niet-transparant gedeelte)

Montageafmeting



Bevestigingsbeugel



Materiaal: SUS

F3SN-A/F3SH-A Veiligheidslichtscherm met meerdere bundels

Cat. No. E700-NL2-01

In verband met verbeteringen van het product kunnen technische gegevens zonder voorafgaande kennisgeving worden gewijzigd.

NEDERLAND
Omron Electronics B.V.
Wegalaan 61, NL-2132 JD Hoofddorp
Tel: +31 (0) 23 568 11 00
Fax: +31 (0) 23 568 11 88
www.omron.nl

BELGIË
Omron Electronics N.V./S.A.
Stationsstraat 24, B-1702 Groot Bijgaarden
Tel: +32 (0) 2 466 24 80
Fax: +32 (0) 2 466 06 87
www.omron.be