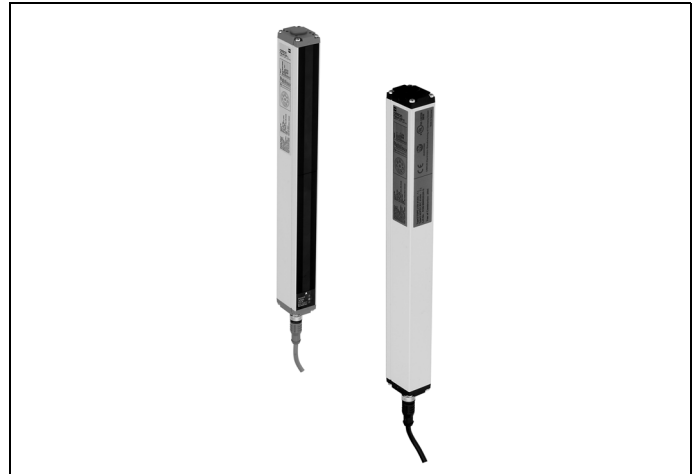


F3S-B

2-es kategóriájú biztonsági fényfüggöny

- Teljesíti az (MSZ) EN954-1 szabványt
- Kéz-, kar- és testvédelem
- Önteszt 2 másodpercenként
- Állapotjelző LED-ek
- Sorolhatóan is beépíthető



Típusválaszték

Optikai felbontás	Védett magasság	Típus
30 mm - kézvédelem	300 ... 1650 mm	F3S-B□□2P *
55 mm - karvédelem		F3S-B□□5P *
80 mm - testvédelem		F3S-B□□7P *

* ahol □□ az optikai tengelyek száma

Megnevezés	Jellemző	Típus
Kábel pár	kábelhossz: L = 3 m (lásd alsó ábra!)	F39-JB1A
Kábel pár	kábelhossz: L = 10 m (lásd alsó ábra!)	F39-JB3A

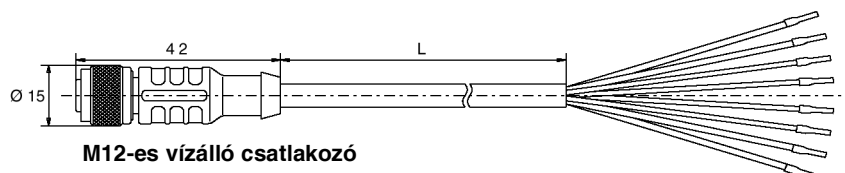
Általános adatok

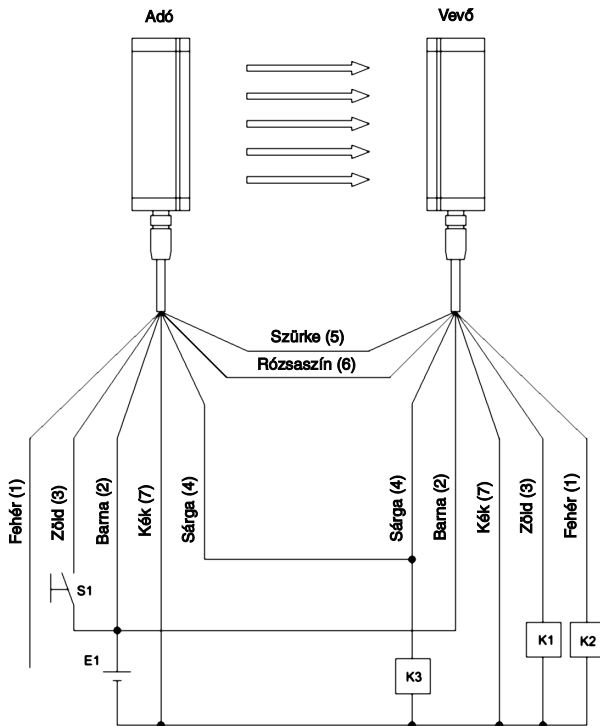
Típus	F3S-B□□2P	F3S-B□□2P	F3S-B□□2P
Érzékelési távolság	0,3 ... 5 m		
Optikai tengelyek száma	12 ... 66	6 ... 33	4 ... 22
Optikai tengelyek távolsága	25 mm	50 mm	75 mm
Tápfeszültség	24 VDC ± 20%		
Kimenet	2 db PNP tranzistoros, 200 mA terhelhetőséggel, fényre be üzemmód		
Instabilitás jelző kimenet	1 db PNP tranzistoros, 100 mA terhelhetőséggel		
Megszólalási idő	20 ... 45 ms		

Bekötés

Csatlakozó	Pin száma	Vezeték megnevezése		Vezeték színe
		Vevő egység	Adó egység	
	1	Vezérlő kimenet 2	Relé monitorozó bemenet	Fehér
	2	24 VDC	24 VDC	Barna
	3	Vezérlő kimenet 1	Külső teszt bemenet	Zöld
	4	Instabilitás jelző kimenet	Interlock kiválasztó bemenet	Sárga
	5	RS-485 (A)	RS-485 (A)	Szürke
	6	RS-485 (B)	RS-485 (B)	Rózsaszín
	7	0 V	0 V	Kék
	8	Nem használt	Nem használt	Piros

F39-JB□A





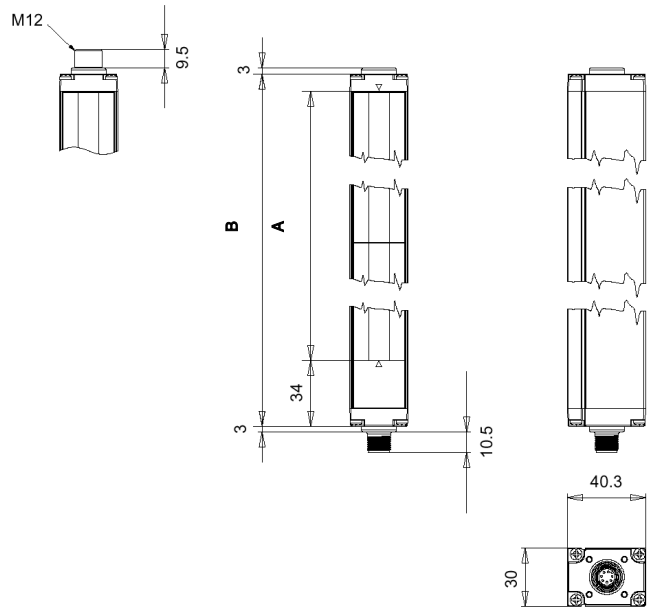
- E1:** 24 VDC tápfeszültség
- S1:** Külső teszt kapcsoló
- K1, K2:** Relé vagy PLC bemenet mozgásvezérléshez
- K3:** Instabilitás jelző relé

Méretek (mm)

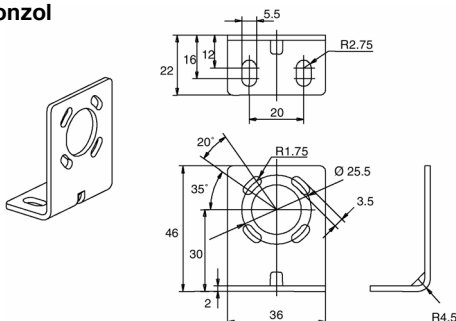
F3S-B□□□P

Típus	A (védett magasság)	B (Teljes hossz)
F3S-B122, -B065, -B047	300	343
F3S-B182, -B095, -B067	450	493
F3S-B242, -B125, -B087	600	643
F3S-B302, -B155, -B107	750	793
F3S-B362, -B185, -B127	900	943
F3S-B422, -B215, -B147	1050	1093
F3S-B482, -B245, -B167	1200	1243
F3S-B542, -B275, -B187	1350	1393
F3S-B602, -B305, -B207	1500	1543
F3S-B662, -B335, -B227	1650	1693

Fényfüggöny



Rögzítő konzol



Különleges kivitelű típusok

Kivitel	Típus
Sorolhatóan szerelhető (master)	F3S-BM□□□P
Sorolhatóan szerelhető (slave)	F3S-BS□□□P
Programozó konzol kit	F39-EU1E
Némító vezérlő	F3SP-U4P-TGR