

Cat. No. E502-E2-01

# **Barrière immatérielle Série F3S-B**

## **Manuel d'utilisation**

**OMRON**



## Introduction

Nous vous remercions d'avoir acheté la barrière immatérielle série F3S-B.  
Toujours respecter les points suivants lors de l'utilisation de la barrière F3S-B:

- S'assurer que le personnel utilisant la F3S-B connaît la machine sur laquelle elle est installée.
- Lire entièrement ce manuel et s'assurer de comprendre les informations fournies avant d'utiliser la F3S-B
- Conserver ce manuel dans un endroit protégé et s'y référer en cas de besoin.

### Règlement et normes

- (1) La F3S-B n'a pas reçu l'homologation définie par l'Article 44-2 de la loi de sécurité du travail et de santé du Japon. Par conséquent, elle ne peut pas être utilisée comme dispositif de sécurité pour des machines de découpe ou des presses définies par l'Article 42 de cette loi.
- (2) La F3S-B est un équipement électro-sensitif de protection (ESPE) respectant la directive Européenne (CE) relative aux machines Annexe IV, B. Equipements de sécurité, Article 1. La F3S-B est conforme aux règlements et aux normes suivants.

Règlements et normes techniques Européens :



- Directive des machines : No. 98/37/EC
- Directive CEM : No. 89/336/EEC
- EN 61496-1(06/98) (Type 2 ESPE)
- IEC 61496-2 (1997) (Type 2 AOPD)

- (3) La F3S-B a reçu, des services compétents Européens, les autorisations suivantes :
- Certificat d'autorisation CE pour inspection selon directives CE des Machines Annexe IV, du TÜV Hannover/Sachsen-Anhalt e.V.
  - Certificat d'autorisation relatif aux directives CE pour le CEM, du TÜV Nord Anlagentechnik Niederlassung Hamburg

### Règles de sécurité

#### ● Conventions générales de sécurité d'utilisation

Les conventions ci-après sont utilisées pour attirer l'attention afin d'assurer la sécurité et la bonne utilisation de la F3S-B. Les indications sont critiques pour la sécurité et doivent être respectées en permanence.

 <b>DANGER</b>	Indique une situation potentiellement dangereuse qui, si elle se produit, peut entraîner des dommages graves ou même la mort.
	Indique une action interdite

**DANGER**

La F3S-B est un équipement électro-sensitif de TYPE 2. Elle est prévue pour être utilisée comme ou avec une partie relative à la sécurité d'un système de contrôle des types 2, 1, ou B de la norme Européenne EN954-1.

Ne pas utiliser la F3S-B pour les systèmes des catégories 3 ou 4.

Ne pas utiliser la F3S-B sur une machine ne pouvant pas être arrêtée, en cas d'urgence, par une commande électrique.

Installer des protections autour de la machine pour obliger le franchissement de la zone de détection lorsqu'une partie dangereuse de la machine doit être atteinte (voir "2-1 Précautions d'installation"). Installer la F3S-B de façon à ce que tout le corps de l'opérateur soit en permanence dans la zone de détection lorsque celui-ci travaille en zone dangereuse (voir "2-1 Précautions d'installation"). Ne pas le faire peut entraîner un grave accident.

Un personnel qualifié pour les normes en vigueur doit vérifier que l'installation, l'inspection et la maintenance sont effectuées correctement.

Respecter toujours une distance de sécurité entre la F3S-B et la partie dangereuse de la machine (voir "2-1 Précautions d'installation").

Ne pas installer la F3S-B dans un endroit comportant des murs particulièrement brillants ou réfléchissants (voir "2-1 Précautions d'installation").

Ne pas raccourcir les sorties de la ligne +24 V. Le faire peut entraîner la mise sur ON de la sortie, créant une situation dangereuse.

Ne pas relier la F3S-B à une alimentation de tension supérieure à 24 Vc.c. + 20 %.

Ne pas relier la F3S-B à une alimentation en c.a.

Effectuer périodiquement des inspections (voir "6 Maintenance").

Ne pas utiliser la F3S-B pour des applications où des projectiles dangereux peuvent apparaître.

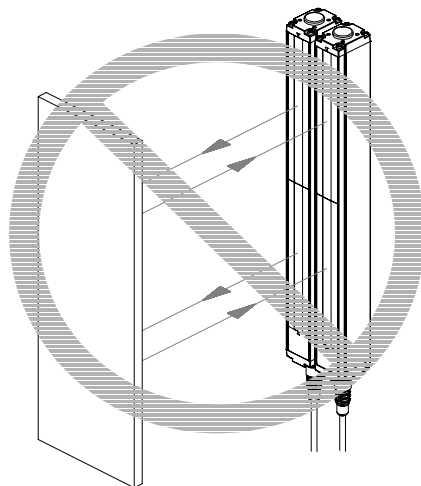
Ne pas démonter, réparer ou modifier la F3S-B.

Ne pas utiliser la F3S-B en environnement inflammable ou explosif.

Afin de répondre aux normes IEC 61496-1 et UL 508DC, l'alimentation c.c. doit respecter les conditions suivantes :

- La tension doit rester dans la plage permise (24 Vc.c.  $\pm$  20 %).
- L'alimentation doit uniquement alimenter la F3S-B et aucun autre appareil.
- L'alimentation doit utiliser une isolation double ou renforcée entre les circuits primaire et secondaire.
- L'alimentation doit être réinitialisée automatiquement en cas de surintensité (chute de tension).
- L'alimentation doit maintenir sa sortie pendant un temps d'au moins 20 ms.
- La borne de masse FG doit être reliée à la borne de terre PE dans le cas d'une utilisation d'un régulateur à découpage du commerce.
- L'alimentation doit avoir des caractéristiques de sortie suffisantes pour l'alimentation de circuits de Classe 2 ou circuits à limitation de Tension/Courant comme défini par UL508 (voir "2-3-1 Remarque").
- L'alimentation doit respecter les règlements et normes relatives à la sécurité, CEM et électrique des équipements du pays où sont installés la F3S-B et l'équipement, par exemple : Les directives CEM (environnement industriel) et basse tension en Europe.

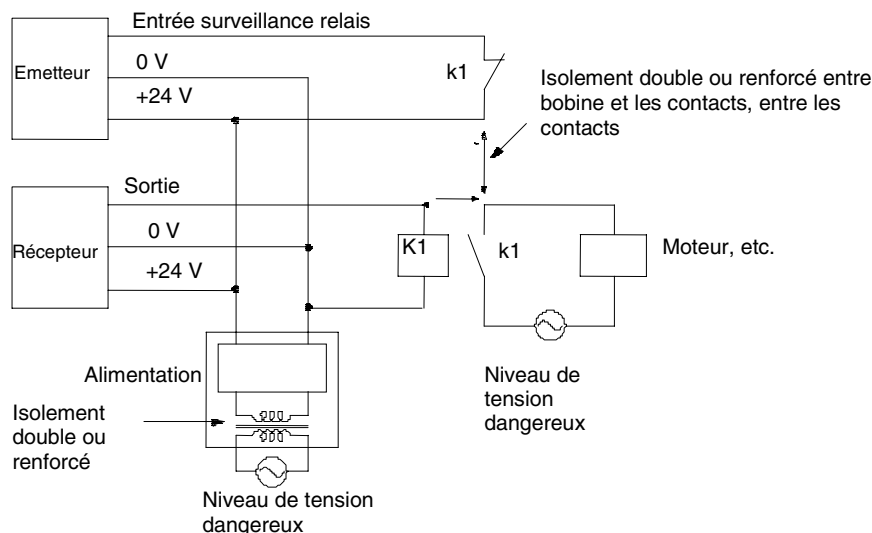
Ne pas utiliser la F3S-B dans une configuration auto-réfléchissante. La détection pourrait en être affectée.



<b>Notice</b>
---------------

Pour des raisons de sécurité, toujours respecter les points suivants :

- Environnement d'installation
  - Ne pas installer la F3S-B :
    - Dans une zone exposée à une lumière intense ou directement à la lumière du jour.
    - Dans une zone à grande humidité ou à risque de condensation.
    - Dans une zone exposée à des gaz corrosifs.
    - Dans une zone exposée aux vibrations ou à des chocs dépassant ceux permis.
    - Dans une zone où la barrière risque d'être en contact avec de l'eau.
  - Ne pas utiliser près de la F3S-B des équipements radio comme par exemple des téléphones cellulaires, des talkies-walkies ou des émetteurs de forte puissance.
- Câblage et montage
  - Faire cheminer le câble de la F3S-B séparément des lignes haute tension ou par un conduit séparé.
  - Mettre hors tension avant de câbler. Autrement, la fonction de diagnostic peut empêcher le capteur de fonctionner.
  - Lors de l'utilisation de câbles à connecteur autres que de la série F39-JB, s'assurer que le connecteur est au moins IP54.
  - La F3S-B est opérationnelle 2 secondes après la mise sous tension. S'assurer qu'aucune erreur de fonctionnement du système ne peut se produire dans ce délai.
  - L'émetteur et le récepteur sont installés en parallèle et face à face.
- Les charges doivent être :
  - Non court-circuitées.
  - Non utilisées avec un courant plus grand que celui nominal.
  - À isolement double ou renforcé comme indiqué dans la figure suivante afin de prévenir la sortie d'être soumise à une tension dangereuse lorsque la charge est un relais. L'isolement indiqué sur la figure ci-dessous isole des niveaux de tension dangereux (230 Vc.a., etc.), et non contre le 24 Vc.c.



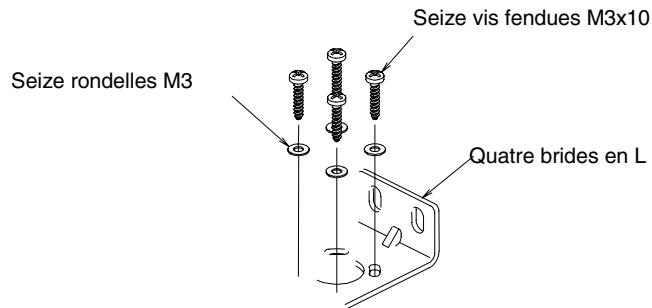
- Deux sorties de commande doivent être utilisées.
- Les procédures d'installation et d'inspection de ce manuel doivent être suivies rigoureusement.
- Ne pas utiliser des solvants pour peinture, du benzène ou de l'acétone pour nettoyer la F3S-B du fait qu'ils peuvent dissoudre le plastique et la peinture.
- Ne pas utiliser du frein filet pour bloquer les vis du couvercle ou du cache connecteur, le frein filet pouvant endommager le plastique ou créer des craquelures.
- La F3S-B ne peut pas détecter des objets transparents ou translucides.
- Après déballage de l'émetteur et du récepteur, les installer l'un en face de l'autre.
- S'assurer que la F3S-B peut être recyclée.

# F3S-B

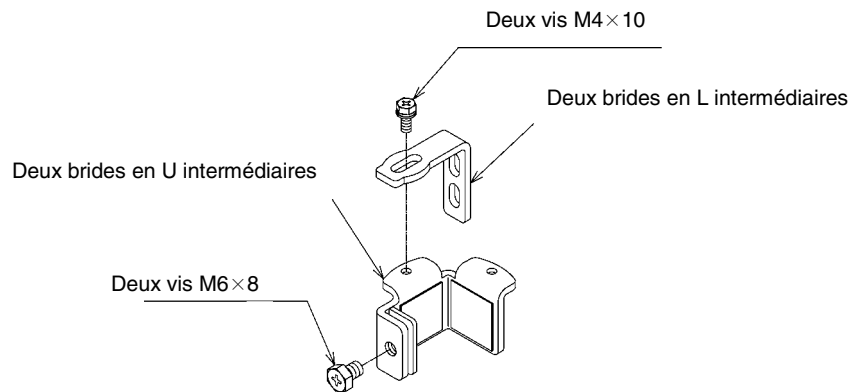
## AVANT UTILISATION

Vérifier la disponibilité des pièces suivantes de la F3S-B. Contacter le représentant OMRON en cas de manque de pièces.

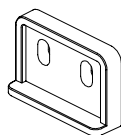
- Unité F3S-B (émetteur qté. 1, récepteur qté. 1)
- Brides de montage (haut et bas) qté. 4



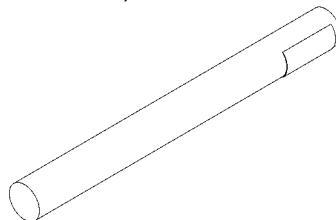
- Brides de montage (intermédiaire) qté. 2  
(Fournies avec les modèles ayant une hauteur de protection d'au moins 1050 mm)



- Plaques de montage qté. 4  
(Fournies avec les modèles ayant une hauteur de protection d'au moins 1050 mm)



- Barre de test Ø 30 mm qté. 1  
(Fournie avec F3S-B□□2P et BM□□2P□□)



- Manuel d'utilisation (ce manuel) qté. 1  
(Fourni avec F3S-B□□□P et BM□□□P□□)

## TABLE DES MATIERES

<b>DESCRIPTION Chapitre 1</b> .....	<b>8</b>
1-1 Généralités.....	8
1-2 Caractéristiques .....	8
1-3 Fonctions Standards.....	8
1-3-1 Verrouillage au Démarrage/Redémarrage.....	8
1-3-2 Vérification .....	8
1-3-3 Sortie Instabilité .....	9
1-4 Fonctions optionnelles .....	9
1-4-1 Verrouillage au démarrage .....	9
1-4-2 Surveillance de relais.....	9
1-4-3 Blocage .....	9
1-5 Zone de détection .....	10
1-6 Types de configuration .....	10
1-6-1 Type unitaire .....	10
1-6-2 Types à montage série .....	11
1-7 Caractéristiques et Performances .....	12
1-8 Voyants .....	13
1-9 Tableau des Types .....	14
1-10 Tableau des temps de réponse .....	15
1-10-1 Type unitaire .....	15
1-10-2 Types pour montage série .....	15
<b>CÂBLAGE ET INSTALLATION Chapitre 2</b> .....	<b>16</b>
2-1 Précautions d'installation .....	16
2-1-1 Zone de détection et chemin d'intrusion .....	16
2-1-2 Distance de sécurité .....	16
2-1-3 Distance avec des surfaces de réflexion .....	18
2-1-4 Comment prévenir une interférence mutuelle.....	18
2-2 Dimensionnement.....	20
2-2-1 F3S-B.....	20
2-2-2 Brides de montage (Haute et basse) .....	24
2-2-3 Plaques de montage.....	24
2-2-4 Bride de montage (Intermédiaire) .....	25
2-3 Câblage.....	26
2-3-1 Alimentation et charges .....	26
2-3-2 Schéma de câblage .....	27
2-3-3 Procédure de câblage.....	28
<b>REGLAGES Chapitre 3</b> .....	<b>29</b>
3-1 Procédure de réglage .....	29
3-2 Points de contrôle .....	29
<b>CIRCUIT D'E/S Chapitre 4</b> .....	<b>31</b>
<b>APPLICATIONS Chapitre 5</b> .....	<b>32</b>
5-1 Application (1).....	32
5-2 Application (2).....	32
<b>MAINTENANCE Chapitre 6</b> .....	<b>33</b>
6-1 Inspections journalières .....	33
6-2 Inspection semestrielle .....	33
6-3 Nettoyage.....	33
<b>ACCESSOIRES (OPTION) Chapitre 7</b> .....	<b>34</b>
<b>RECHERCHE DE PANNE Chapitre 8</b> .....	<b>35</b>

### 1-1 Généralités



#### DANGER

Utiliser la F3S-B uniquement pour les applications de catégories 2, 1, ou B comme définies par pr EN 1050 ou EN 954-1. Ne pas utiliser la F3S-B pour les systèmes de catégories 3 ou 4.

La barrière optique F3S-B est à transmission optique multi-axe utilisant une technologie à microprocesseur.

Elle permet d'arrêter une machine avant l'arrivée d'un danger lorsque la zone de détection est franchie.

Elle est composée d'un émetteur Infrarouge (IR) et d'un récepteur. Des options sont disponibles dans le cas de spécifications de sécurité plus grande.

### 1-2 Caractéristiques

- Auto-test
- Résolution optique pour des diamètres de 30, 55 ou 80 mm
- Distance de détection de 0,3 à 5,0 m
- Hauteur de protection jusqu'à 1 650 mm
- Homologuée TÜV et normes CE
- Boîtier IP 65
- Sélection de la fonction de verrouillage au démarrage
- Fonctions optionnelles de blocage, de verrouillage au démarrage, de surveillance relais
- Connexion série disponible

### 1-3 Fonctions Standards

#### 1-3-1 Verrouillage au Démarrage/Redémarrage

Cette fonction garde hors tension la F3S-B à la mise sous tension ou à chaque franchissement de la zone de détection. Pour réinitialiser cette fonction, une tension de 17 Vc.c. à Vs (24 Vc.c. nominal.) doit être appliquée à l'entrée de sélection du verrouillage de l'émetteur pendant 15 à 2500 ms. Autrement la mise hors fonction se poursuit même si rien n'interrompt la zone de détection.

Cette fonction peut être sélectionnée/désélectionnée de la manière suivante :

**Par Mode Actif :** Par non connexion de la ligne d'entrée de sélection ou par liaison au 0V de la ligne avant mise sous tension.

**Mode Inactif (Démarrage automatique) :** Par connexion de la ligne d'entrée de sélection à la ligne de sortie Instabilité avant mise sous tension (voir "2-3-2 Schéma de câblage").

**Remarque :** L'interrupteur pour réinitialiser la fonction de verrouillage doit être installé en dehors de la zone de détection. Lorsque la fonction de verrouillage est réinitialisée, la zone de danger doit être entièrement visible.

#### 1-3-2 Vérification

##### Auto-test à la mise sous tension

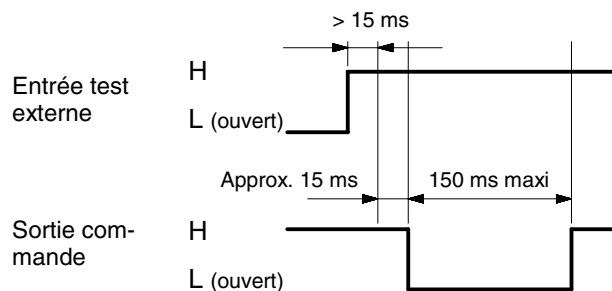
A la mise sous tension, la F3S-B réalise un auto-test complet pendant 2 secondes. Si aucune panne n'est détectée, la F3S-B poursuit son fonctionnement normal.

##### Auto-test en fonctionnement normal

La F3S-B vérifie périodiquement (toutes les 2 secondes) les sécurités relatives aux fonctions. Tous les composants et toutes les mémoires sont vérifiés pendant cet auto-test.

### Test externe

Si l'application nécessite un test plus fréquent que toutes les 2 secondes, un système de contrôle externe permet d'initier un test externe par la fonction de test externe. Si un signal de 17 Vc.c. à Vs est appliqué à l'entrée de test externe pendant au moins 15 ms, un auto-test démarre et les sorties passent sur OFF après 15 ms. Si aucune panne n'est détectée, toutes les sorties repassent sur ON après 150 ms.



### Détection de panne et restauration

Lorsqu'une panne est détectée par l'auto-test, la F3S-B maintient les sorties dans l'état OFF et les voyants indiquent le type de panne, voir paragraphe "8 Recherche de panne". Après élimination de la panne, dans la plupart des cas le fonctionnement de la F3S-B est restauré automatiquement.

### 1-3-3 Sortie Instabilité

Lorsque le rayonnement reçu est insuffisant, la sortie et le voyant Instabilité passent sur ON. En fonctionnement normal, les deux voyants sont sur OFF. Voir le paragraphe "1-8 Voyants". Cette sortie permet de surveiller la dégradation des performances dues à l'âge ou à d'autres facteurs, comme par exemple à la baisse de la puissance des LED, au désalignement entre l'émetteur et le récepteur, à la poussière ou à l'optique.

## 1-4 Fonctions optionnelles

Ces fonctions peuvent être activées par le logiciel en option F39-U1E (voir le manuel F39-U1E pour plus d'informations).

**Remarque :** Le logiciel F39-U1E est utilisé avec l'unité d'interface F39-E1, un PC (sous Microsoft Windows<sup>®</sup> 95, Windows<sup>®</sup> 98 or Windows NT<sup>®</sup>), les câbles d'interface F39-JB1C et RS-232C.

### 1-4-1 Verrouillage au démarrage

Lorsque la fonction de verrouillage au démarrage est utilisée, la F3S-B n'est pas mise sur ON à la mise sous tension. Une interruption sur au moins un des axes réinitialise la condition de verrouillage, entraînant le retour en fonctionnement normal de la F3S-B.

### 1-4-2 Surveillance de relais

Les machines de type MPCE (Machine Primary Control Elements) utilisent fréquemment des relais ou des contacteurs pour le contrôle de déplacements dangereux. L'état des MPCE peut être vérifié par la fonction de surveillance de relais.

Une tension de 17 Vc.c. à Vs doit être appliquée, via les contacts NF des MPCE, à l'entrée de surveillance de relais lorsque les sorties de commande de la F3S-B sont dans l'état OFF (voir "2-3-2 Schéma de câblage"). Pour effectuer la relation logique, les MPCE doivent être homologués en sécurité avec des contacts robustes guidés - contacts liés.

### 1-4-3 Blocage

Cette fonction permet d'inhiber un ou plusieurs axes de détection. Pour sélectionner le ou les axes à bloquer, sont disponibles des fonctions de réglage manuel ou à apprentissage. Cette fonction est utilisable lorsqu'une seule partie de la zone de détection peut être franchie.

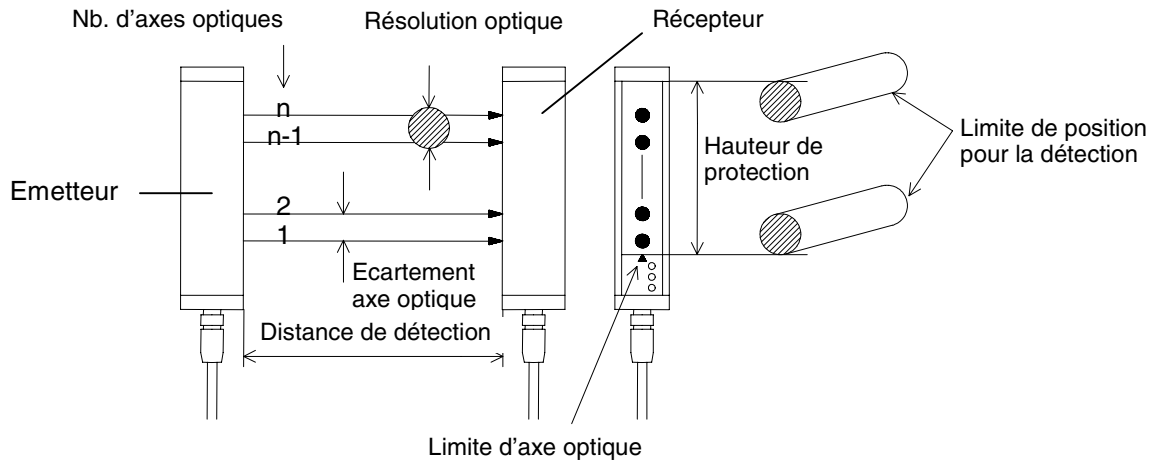
**1-5 Zone de détection**

**Hauteur de protection**

La F3S-B ne peut détecter que dans la zone indiquée par "Hauteur de détection" de la figure suivante. La hauteur de détection est située entre "le repère de la ligne d'axe optique au-dessus des voyants" et "l'extrémité du boîtier métallique jaune".

**Repère d'axe optique**

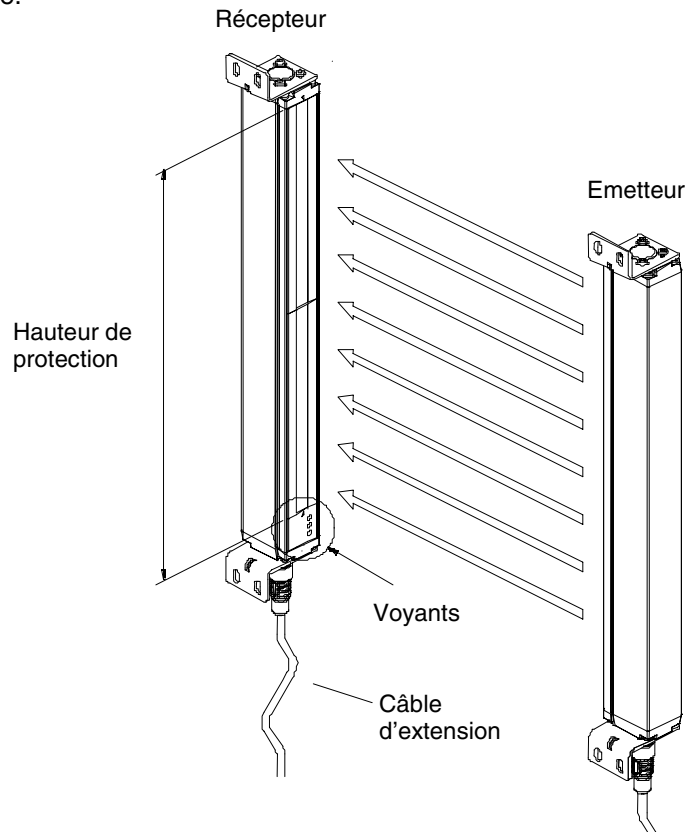
La ligne de centre des axes optiques est indiquée par un repère triangulaire. Ce repère est une ligne de référence pour la mesure de la distance de sécurité.



**1-6 Types de configuration**

**1-6-1 Type unitaire**

Cette configuration, la plus utilisée, permet de protéger une partie dangereuse d'une machine dans une seule zone d'approche.



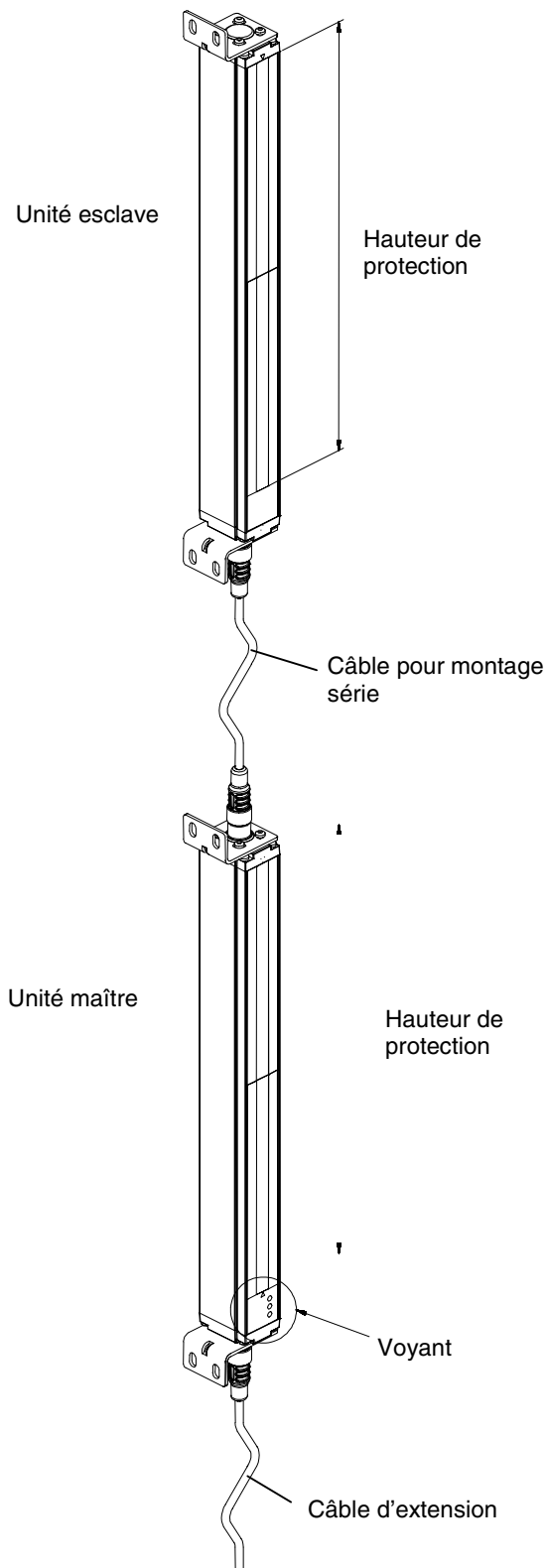
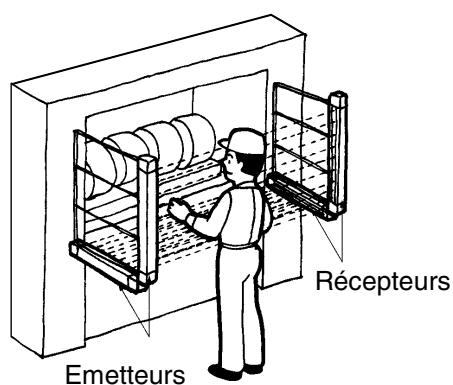
## 1-6-2 Types à montage série

Lorsque l'application nécessite une zone de détection supplémentaire, par exemple pour prévenir une personne de son franchissement d'une zone de détection primaire, la F3S-B peut être montée en série. Le système comprend une Unité maître et une Unité esclave ainsi qu'un câble de liaison série de type F39-JB1B (se reporter aux paragraphes "2-3-2 Schéma de câblage" et "7 Accessoires (Option)"). Ce type de configuration permet jusqu'à 96 axes et une hauteur totale de protection de 2,4 m.

La configuration série dispose des mêmes caractéristiques que le type unitaire. Lorsque la zone de l'Unité maître ou d'une Unité esclave est franchie, les sorties de l'Unité maîtres passent sur OFF.

Il faut noter que les Unités esclaves ne disposent pas de voyants.

**Remarque :** Les Unités maîtres et les unités esclaves doivent être commandées séparément.



**1-7 Caractéristiques et Performances**

Type	F3S-B□□□P (*1) Unitaire			F3S-BM□□□P□□ (*1) Unité maître pour montage série			F3S-BS□□□ (*1) Unité esclave pour montage série		
Nb d'axes optiques	12 à 66	6 à 33	4 à 22	12 à 66	6 à 33	4 à 22	12 à 30	6 à 15	4 à 10
Ecart d'axe optique	25 mm	50 mm	75 mm	25 mm	50 mm	75 mm	25 mm	50 mm	75 mm
Résolution optique (Possibilité de détection)	Opaque : □□ en diamètre								
	30 mm	55 mm	80 mm	30 mm	55 mm	80 mm	30 mm	55 mm	80 mm
Hauteur de protection	300 / 450 / 600 / 750 / 900 / 1050 / 1200 / 1350 / 1500 / 1650 mm						300 / 450 / 600 / 750 mm		
Distance de détection	0,3 à 5,0 m								
Temps de réponse	ON à OFF : Voir "1-10 Tableau des temps de réponse" OFF à ON : Par défaut 100 ms (sélection par F39-U1E, 80 à 300 ms)								
Temps d'attente au démarrage	2 s max.								
Tension d'alimentation : Vs	24 Vc.c. ± 20% (y compris ondulation de 5 Vcrête à crête)								
Courant consommé	400 mA max. (sans charge)								
Source lumineuse	LED Infrarouge (longueur d'onde de 880 nm). Durée de vie : 50000 H. à 25 °C.								
Angle d'ouverture effectif	± 5° pour l'émetteur et le récepteur à une distance de détection d'au moins 3 m selon IEC 61496-2								
Mode de fonctionnement	Lumière ON								
Sortie de commande	2 sorties à transistors PNP, courant de charge de 200 mA maxi, tension résiduelle de 2 V max. (sauf pour les chutes de tension due au câble d'extension)								
Sortie Instabilité	Sortie à transistor PNP (sortie de commande non sécurisée), courant de charge de 100 mA max., tension résiduelle de 2 V max. (sauf pour les chutes de tension due au câble d'extension)								
Circuit de protection	Contre les courts-circuits en sortie et l'inversion de polarité de l'alimentation								
Fonction de verrouillage au démarrage/arrêt	Sélection avant la mise sous tension en connectant la ligne " Entrée de sélection de verrouillage " à : Active : Sans connexion ou 0 à 2.5 VC.C., 3 mA max. Inactive : Ligne de sortie Instabilité Réinitialisation ou verrouillage en connectant la ligne "Entrée de sélection de verrouillage" à : Réinit. Verrou. : 17 Vc.c. à Vs, 20 mA max. Pendant 15 à 2500 ms								
Fonction Test externe	Sélection en connectant la ligne "Entrée test externe" à : Active : 17 Vc.c. à Vs, 10 mA max. Pendant 15 ms minimum Inactive : Sans connexion ou 0 à 2.5 VC.C., 2 mA maxi								
Fonction de surveillance relais (Option)	Inactive par défaut, sélection avec F39-U1E Ligne d'entrée surveillance relais à contact NF, Tension disponible : 17 Vc.c. à Vs, 10 mA max. Retard permis des relais : Sélection de 10 à 300 ms Terminaison lorsque non sélectionné : Sans connexion ou 0 à 2.5 VC.C., 2 mA maxi								
Fonction de verrouillage au démarrage (Option)	Inactive par défaut, sélection avec F39-U1E								
Fonction de blocage (Option)	Inactive par défaut, sélection avec F39-U1E								
Voyants	Voir "1-8 Voyants"						Sans voyant		

Type	F3S-B□□□P (*1) Unitaire	F3S-BM□□□P□□ (*1) Unité maître pour montage série	F3S-BS□□□ (*1) Unité esclave pour montage série
Méthode de connexion	Câble d'extension Câble de montage série	: 8 broches, connecteur M12 : 6 broches, connecteur M12	
Température ambiante	Fonctionnement Stockage	: -10 à 55 °C (sans glace) : -25 à 70 °C	
Humidité ambiante	Fonctionnement Stockage	: 35 à 85 %RH (sans condensation) : 35 à 95 %RH	
Résistance d'isolement	20 MΩ min. (à 500 VC.C.)		
Tension de rigidité diélectrique	1 000 Vc.a. 50/60 Hz pendant 1 mn		
Degré de protection	IEC60529 IP65		
Résistance aux vibrations	Fonctionnement normal : 10 à 55 Hz, amplitude double : 0,7mm, axes X, Y et Z 20 balayages		
Résistance aux chocs	Fonctionnement normal : 100 m/s <sup>2</sup> [10 G], axes X, Y et Z : 1000 fois		
Matériaux	Boîtier : Aluminium Couvercle avant : PMMA (résine acrylique) Bouchons externes : PA6		
Taille (section)	30 x 40 mm		
Accessoires	Barre de test (*2), brides de montage (haut et bas), brides de montage (intermédiaire) (*3), équerre de montage (*3), manuel d'utilisation (*4)		
Normes applicables	IEC(EN)61496-1 TYPE 2 ESPE (Equipement de protection électro-sensitif) IEC 61496-2 TYPE 2 AOPD (Appareil de protection Optoélectronique actif)		

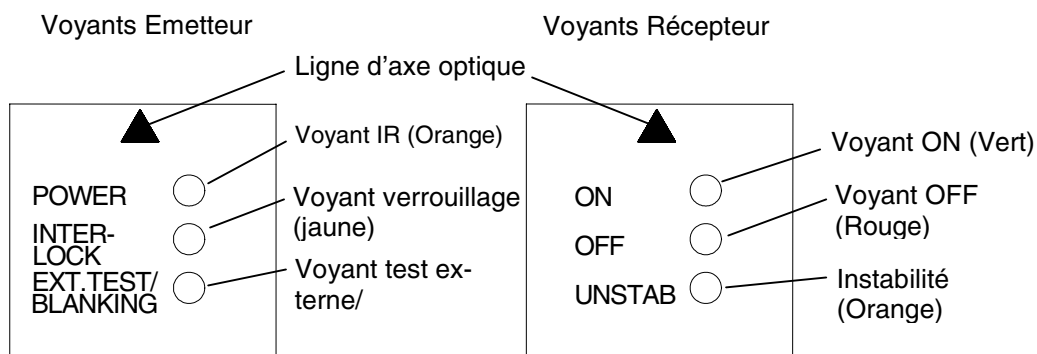
\*1 Pour plus de détails sur les références et les caractéristiques optiques, voir "1-9 Tableau des types".

\*2 Uniquement avec F3S-B□□ 2P et BM□□ 2P□□.

\*3 Pour les hauteurs de protection supérieures ou égales à 1050 mm.

\*4 Uniquement avec F3S-B□□□ P et BM□□□ P□□.

## 1-8 Voyants



<b>Emetteur</b>	<p>Voyant IR : Allumé pendant une émission.</p> <p>Voyant verrouillage : Allumé pendant un verrouillage au démarrage.</p> <p>Voyant Test externe/ Blocage : Allumé pendant un test externe. / Clignotant pendant la fonction de blocage.</p>
<b>Récepteur</b>	<p>Voyant ON : Allumé pendant la réception d'un rayonnement.</p> <p>Voyant OFF : Allumé avec un rayonnement interrompu. Clignotant pendant une connexion avec le F39-E1 ou pendant une panne.</p> <p>Voyant Instabilité : Allumé pendant une mauvaise réception ou une panne. Clignotant pendant une connexion avec le F39-E1.</p>

# F3S-B

## 1-9 Tableau des Types

### Règle de désignation des types

F3S - B **M** **36** **2** **P** **12** - **L**

<b>vide</b>	⇒ Unitaire
<b>M</b>	⇒ Unité maître pour montage en série
<b>S</b>	⇒ Unité esclave pour montage en série
<b>36</b>	⇒ Nombre d'axes optiques (4-66)
<b>2</b>	⇒ Ecartement optique de 25mm
<b>5</b>	⇒ Ecartement optique de 50mm
<b>7</b>	⇒ Ecartement optique de 75mm
<b>vide</b>	⇒ Unité esclave
<b>P</b>	⇒ Sortie PNP
<b>vide</b>	⇒ Unitaire ou unité esclave
<b>12</b>	⇒ Nb d'axes optiques si unité esclave Ecart. optique de 25mm : 12, 18, 24, ou 30 Ecart. optique de 50mm : 06, 09, 12, ou 15 Ecart. optique de 75mm : 04, 06, 08, ou 10
<b>vide</b>	⇒ Emetteur et récepteur ensemble
<b>L</b>	⇒ Uniquement émetteur
<b>D</b>	⇒ Uniquement récepteur

Unitaire	Unité maître	Unité esclave	Résolution optique	Nb d'axes optiques	Hauteur de protection	Poids (sans accessoires)
F3S-B122P	F3S-BM122P □□	F3S-BS122	30 mm	12	300 mm	0,9 kg
F3S-B182P	F3S-BM182P □□	F3S-BS182		18	450 mm	1,2 kg
F3S-B242P	F3S-BM242P □□	F3S-BS242		24	600 mm	1,5 kg
F3S-B302P	F3S-BM302P □□	F3S-BS302		30	750 mm	1,8 kg
F3S-B362P	F3S-BM362P □□			36	900 mm	2,1 kg
F3S-B422P	F3S-BM422P □□			42	1050 mm	2,5 kg
F3S-B482P	F3S-BM482P □□			48	1200 mm	2,8 kg
F3S-B542P	F3S-BM542P □□			54	1350 mm	3,1 kg
F3S-B602P	F3S-BM602P □□			60	1500 mm	3,4 kg
F3S-B662P	F3S-BM662P □□		66	1650 mm	3,7 kg	
F3S-B065P	F3S-BM065P □□	F3S-BS065	55 mm	6	300 mm	0,9 kg
F3S-B095P	F3S-BM095P □□	F3S-BS095		9	450 mm	1,2 kg
F3S-B125P	F3S-BM125P □□	F3S-BS125		12	600 mm	1,5 kg
F3S-B155P	F3S-BM155P □□	F3S-BS155		15	750 mm	1,8 kg
F3S-B185P	F3S-BM185P □□			18	900 mm	2,1 kg
F3S-B215P	F3S-BM215P □□			21	1050 mm	2,5 kg
F3S-B245P	F3S-BM245P □□			24	1200 mm	2,8 kg
F3S-B275P	F3S-BM275P □□			27	1350 mm	3,1 kg
F3S-B305P	F3S-BM305P □□			30	1500 mm	3,4 kg
F3S-B335P	F3S-BM335P □□		33	1650 mm	3,7 kg	
F3S-B047P	F3S-BM047P □□	F3S-BS047	80 mm	4	300 mm	0,9 kg
F3S-B067P	F3S-BM067P □□	F3S-BS067		6	450 mm	1,2 kg
F3S-B087P	F3S-BM087P □□	F3S-BS087		8	600 mm	1,5 kg
F3S-B107P	F3S-BM107P □□	F3S-BS107		10	750 mm	1,8 kg
F3S-B127P	F3S-BM127P □□			12	900 mm	2,1 kg
F3S-B147P	F3S-BM147P □□			14	1050 mm	2,5 kg
F3S-B167P	F3S-BM167P □□			16	1200 mm	2,8 kg
F3S-B187P	F3S-BM187P □□			18	1350 mm	3,1 kg
F3S-B207P	F3S-BM207P □□			20	1500 mm	3,4 kg
F3S-B227P	F3S-BM227P □□		22	1650 mm	3,7 kg	

## 1-10 Tableau des temps de réponse

### 1-10-1 Type unitaire

	Temps de réponse [ms]		Temps de réponse [ms]		Temps de réponse [ms]
F3S-B122P	20	F3S-B065P	20	F3S-B047P	20
F3S-B182P	20	F3S-B095P	20	F3S-B067P	20
F3S-B242P	20	F3S-B125P	20	F3S-B087P	20
F3S-B302P	23	F3S-B155P	20	F3S-B107P	20
F3S-B362P	27	F3S-B185P	20	F3S-B127P	20
F3S-B422P	30	F3S-B215P	21	F3S-B147P	20
F3S-B482P	34	F3S-B245P	22	F3S-B167P	20
F3S-B542P	37	F3S-B275P	24	F3S-B187P	20
F3S-B602P	41	F3S-B305P	26	F3S-B207P	20
F3S-B662P	45	F3S-B335P	28	F3S-B227P	21

### 1-10-2 Types pour montage série

Le tableau suivant donne, pour un montage série, les temps de réponse des combinaisons d'unités maîtres et esclaves. Par exemple, le temps de réponse d'une combinaison F3S-BM122P30 et F3S-BS302 est de 30 ms.

Unité esclave Unité maître	Temps de réponse [ms]			
	F3S-BS122	F3S-BS182	F3S-BS242	F3S-BS302
F3S-BM122P□□	20	23	27	30
F3S-BM182P□□	23	27	30	34
F3S-BM242P□□	27	30	34	37
F3S-BM302P□□	30	34	37	41
F3S-BM362P□□	34	37	41	45
F3S-BM422P□□	37	41	45	49
F3S-BM482P□□	41	45	49	54
F3S-BM542P□□	45	49	54	57
F3S-BM602P□□	49	54	57	61
F3S-BM662P□□	54	57	61	65
Unité esclave Unité maître	F3S-BS065	F3S-BS095	F3S-BS125	F3S-BS155
F3S-BM065P□□	20	20	20	21
F3S-BM095P□□	20	20	21	22
F3S-BM125P□□	20	21	22	24
F3S-BM155P□□	21	22	24	26
F3S-BM185P□□	22	24	26	28
F3S-BM215P□□	24	26	28	30
F3S-BM245P□□	26	28	30	32
F3S-BM275P□□	28	30	32	34
F3S-BM305P□□	30	32	34	35
F3S-BM335P□□	32	34	35	37
Unité esclave Unité maître	F3S-BS047	F3S-BS067	F3S-BS087	F3S-BS107
F3S-BM047P□□	20	20	20	20
F3S-BM067P□□	20	20	20	20
F3S-BM087P□□	20	20	20	20
F3S-BM107P□□	20	20	20	20
F3S-BM127P□□	20	20	20	21
F3S-BM147P□□	20	20	21	23
F3S-BM167P□□	20	21	23	24
F3S-BM187P□□	21	23	24	25
F3S-BM207P□□	23	24	25	26
F3S-BM227P□□	24	25	26	27

## 2-1 Précautions d'installation



**DANGER**

Ne pas utiliser la F3S-B sur une machine ne pouvant pas être arrêtée, en cas d'urgence, par une commande électrique.

Ne pas utiliser la F3S-B dans un environnement inflammable ou explosif.

### 2-1-1 Zone de détection et chemin d'intrusion



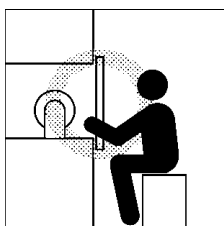
**DANGER**

Installer des protections autour de la machine pour obliger le franchissement de la zone de détection pour atteindre une partie dangereuse de la machine (voir "2-1 Précautions d'installation").

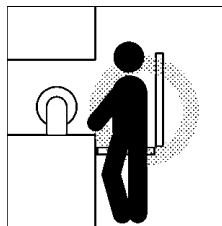
Installer la F3S-B de telle façon que tout le corps de l'opérateur soit en permanence dans la zone de détection lorsque celui-ci travaille en zone dangereuse (voir "2-1 Précautions d'installation").

Ne pas le faire peut entraîner un grave accident.

#### Installation correcte

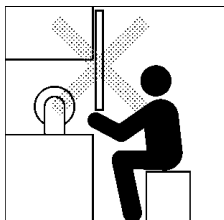


Une partie dangereuse de la machine ne peut être atteinte qu'en passant par la zone de détection.

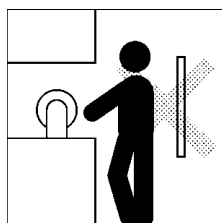


Plusieurs parties du corps de l'opérateur restent dans la zone de détection lorsqu'il travaille.

#### Installation incorrecte



Une partie dangereuse de la machine peut être atteinte sans passer par la zone de détection.



Un opérateur se trouve entre la zone de détection et la partie dangereuse de la machine.



### 2-1-2 Distance de sécurité



**DANGER**

Toujours maintenir une distance de sécurité entre la F3S-B et la partie dangereuse de la machine. De sérieux dommages peuvent se produire si la machine n'est pas arrêtée avant l'atteinte de la partie dangereuse.

La "distance de sécurité" correspond à la distance minimum entre le F3S-B et la partie dangereuse de la machine permettant un arrêt de celle-ci avant que quelqu'un ou quelque chose n'atteigne la partie dangereuse. La distance de sécurité est calculée d'après l'équation suivante, avec une personne se déplaçant perpendiculairement à la zone de détection de la barrière optique.

$$S = K \times T + C \quad (1)$$

S : Distance de sécurité

K : Vitesse de pénétration dans la zone de détection

T : Temps de réponse total pour la machine et la barrière optique

C : Distance additionnelle calculée en fonction de la résolution optique de la barrière.

La vitesse d'intrusion (K) et la distance additionnelle (C) sont fonction des normes nationales et des normes relatives à la machine. L'équation est également différente si le sens de pénétration de la zone de détection n'est pas perpendiculaire.

Lorsque la distance de sécurité n'est pas donnée par une norme Européenne relative aux machines individuelles, la distance peut être calculée en utilisant EN 999 (Sécurité des machines – Positionnement des équipements de protection dans le respect des vitesses d'approche du corps humain).

**Méthode de calcul de la distance de sécurité par EN999 (pour une pénétration perpendiculaire à la zone de détection)**

**1) Résolution optique de 30 mm**

Remplacer  $K = 2000 \text{ mm/s}$  et  $C = 8 (d-14 \text{ mm})$  dans l'équation (1) et calculer de la façon suivante.

$$S = 2,000 \text{ mm/s} \times (T_m + T_s) + 8 (d - 14 \text{ mm}) \quad (2)$$

Où :

- S = Distance de sécurité (mm)
- $T_m$  = Temps de réponse de la machine (s) voir note 1)
- $T_s$  = Temps de réponse de la barrière optique (s) (voir note 2)
- d = Résolution optique de la barrière (mm)

c.a.d. :

$$\begin{aligned} T_m &= 0,05 \text{ s}, T_s = 0,025 \text{ s}, d = 30 \text{ mm} \\ S &= 2000 \text{ mm/s} \times (0,05 \text{ s} + 0,025 \text{ s}) + 8 (30 \text{ mm} - 14 \text{ mm}) \\ &= 278 \text{ mm} \end{aligned}$$

Utiliser  $S = 100 \text{ mm}$  si le résultat de l'équation (2) est inférieur ou égal à 100 mm.  
Reprendre le calcul avec l'équation suivante et  $K = 1600 \text{ mm/s}$  si le résultat est supérieur à 500 mm.

$$S = 1600 \text{ mm/s} \times (T_m + T_s) + 8 (d - 14) \text{ mm} \quad (3)$$

Utiliser  $S = 500 \text{ mm}$  si le résultat de l'équation (3) est inférieur ou égal à 500 mm.

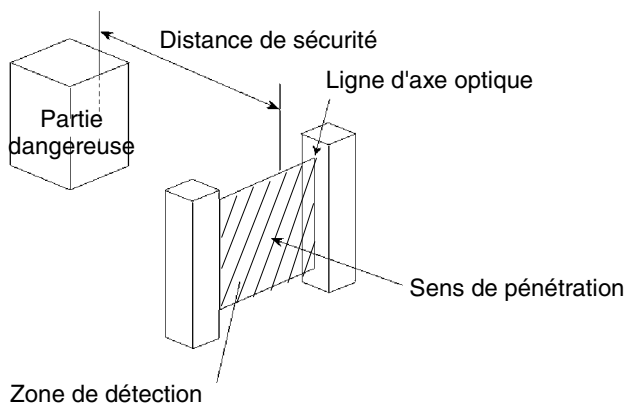
**2) Résolution optique de 55 mm et 80 mm**

Remplacer  $K = 1,600 \text{ mm/s}$  et  $C = 850 \text{ mm}$  dans l'équation (1) et calculer de la façon suivante:

$$S = 1600 \text{ mm/s} \times (T_m + T_s) + 850 \text{ mm}$$

**Remarques :**

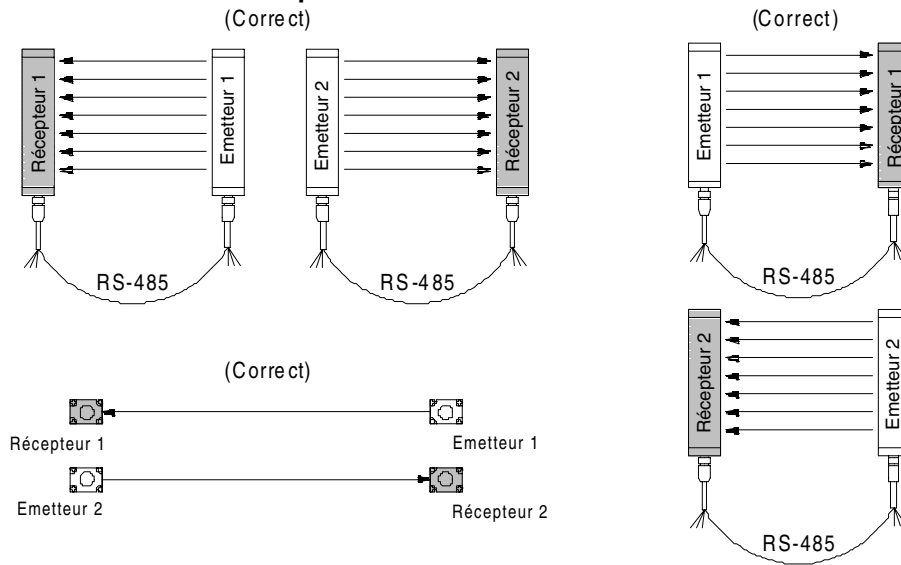
1. Le temps de réponse de la machine ( $T_m$ ) correspond au temps maximum entre le moment où la machine reçoit un signal d'arrêt et le moment où la partie dangereuse est arrêtée.
2. Le temps de réponse de la barrière optique ( $T_s$ ) correspond au temps nécessaire aux sorties pour passer de ON à OFF.



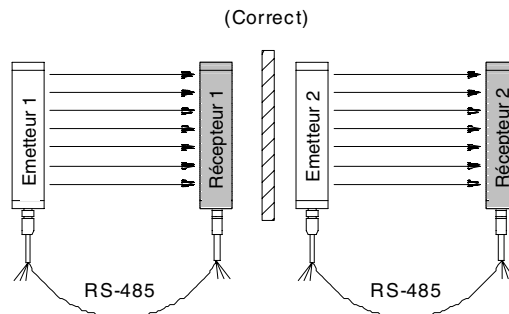


Modifier les installations de la façon suivante pour prévenir les interférence mutuelles.

• **Alterner les émetteurs et les récepteurs**

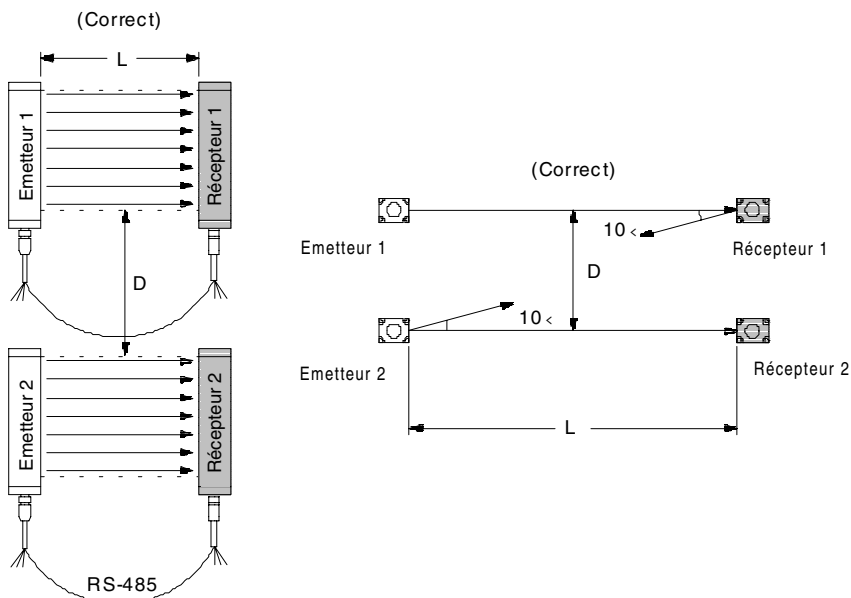


• **Installer des écrans**



• **Garder assez de distance entre chacun des ensembles**

Arranger les ensembles afin que la distance entre leur repère de protection soit plus grande que "D" du tableau suivant.



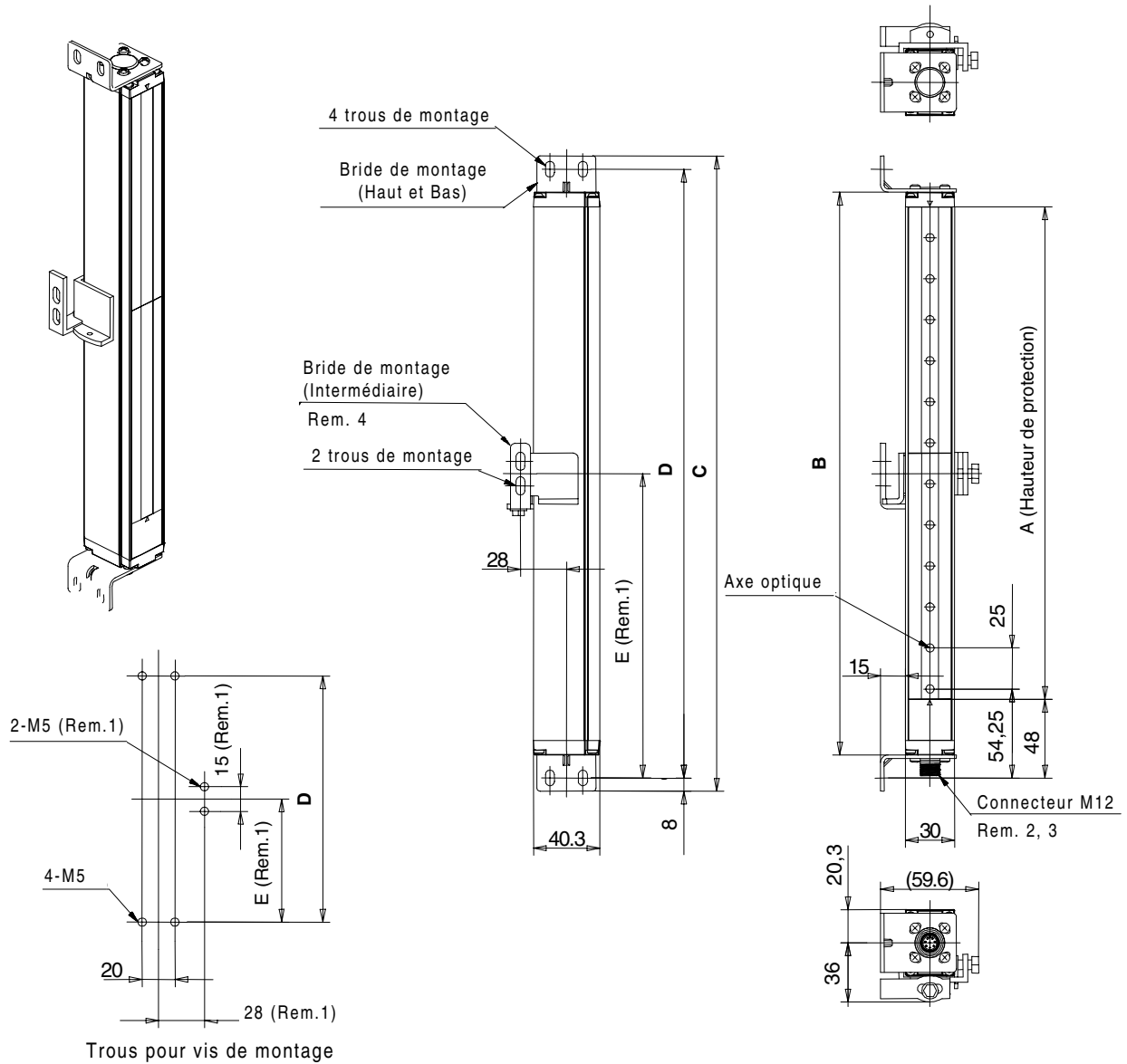
Distance entre l'émetteur et le récepteur (distance de détection L)	Distance d'installation minimum D
0,3 à 3 m	0,54 m
3 à 5 m	$L \times \tan 10^\circ = L \times 0,18$ (m)

# F3S-B

## 2-2 Dimensionnement

### 2-2-1 F3S-B

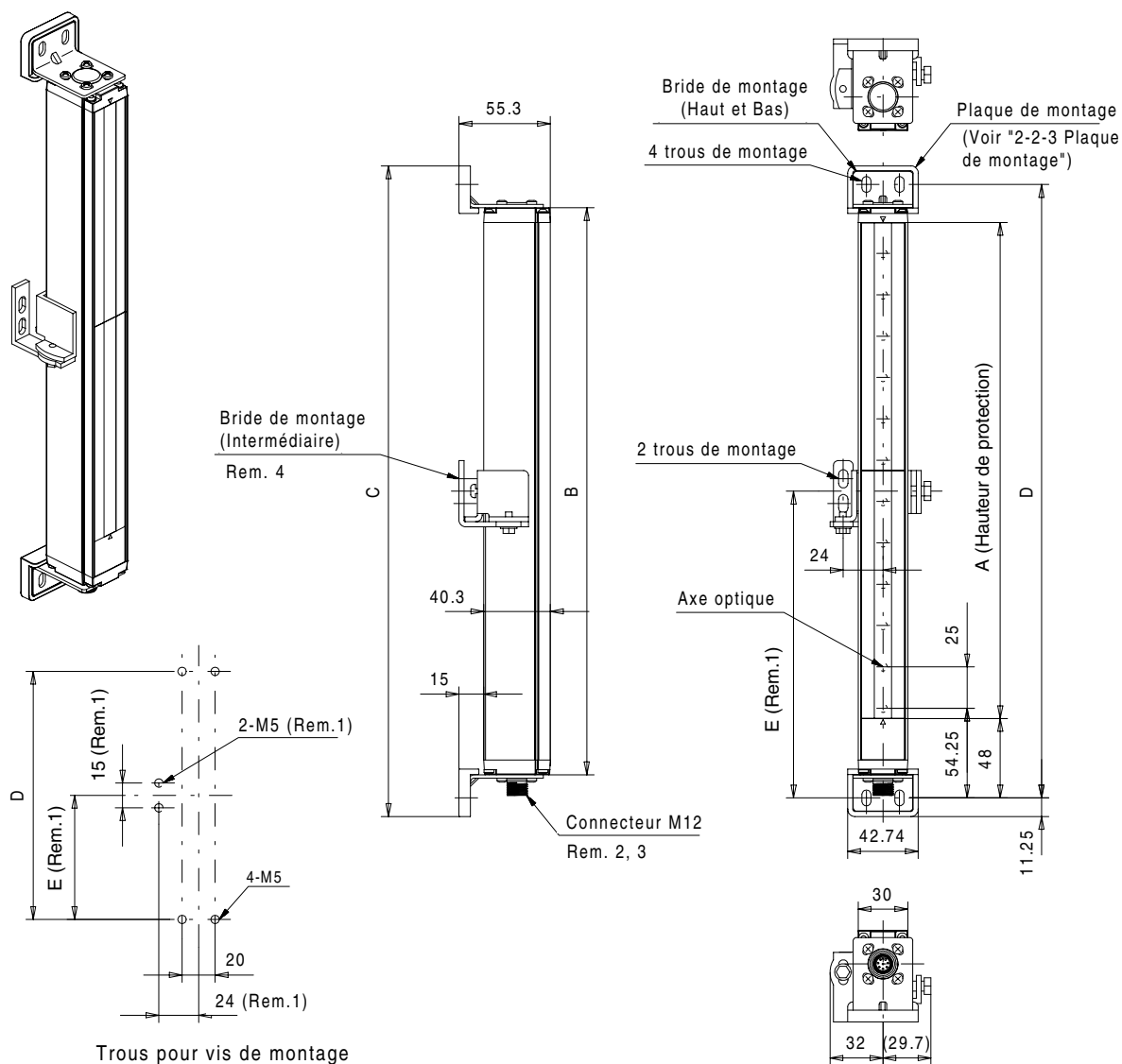
- Montage de côté



Unité : mm

Type	A Hauteur de protection	B Longueur totale du capteur	C Longueur totale avec brides	D Ecartement des trous de montage	E Position de la bride intermédiaire de montage
F3S-B□122□, B□065□, B□047□	300	343	387	371	----
F3S-B□182□, B□095□, B□067□	450	493	537	521	----
F3S-B□242□, B□125□, B□087□	600	643	687	671	----
F3S-B□302□, B□155□, B□107□	750	793	837	821	----
F3S-B□362□, B□185□, B□127□	900	943	987	971	----
F3S-B□422□, B□215□, B□147□	1050	1093	1137	1121	560,5
F3S-B□482□, B□245□, B□167□	1200	1243	1287	1271	635,5
F3S-B□542□, B□275□, B□187□	1350	1393	1437	1421	710,5
F3S-B□602□, B□305□, B□207□	1500	1543	1587	1571	785,5
F3S-B□662□, B□335□, B□227□	1650	1693	1737	1721	860,5

- Montage arrière (avec bride intermédiaire de montage)

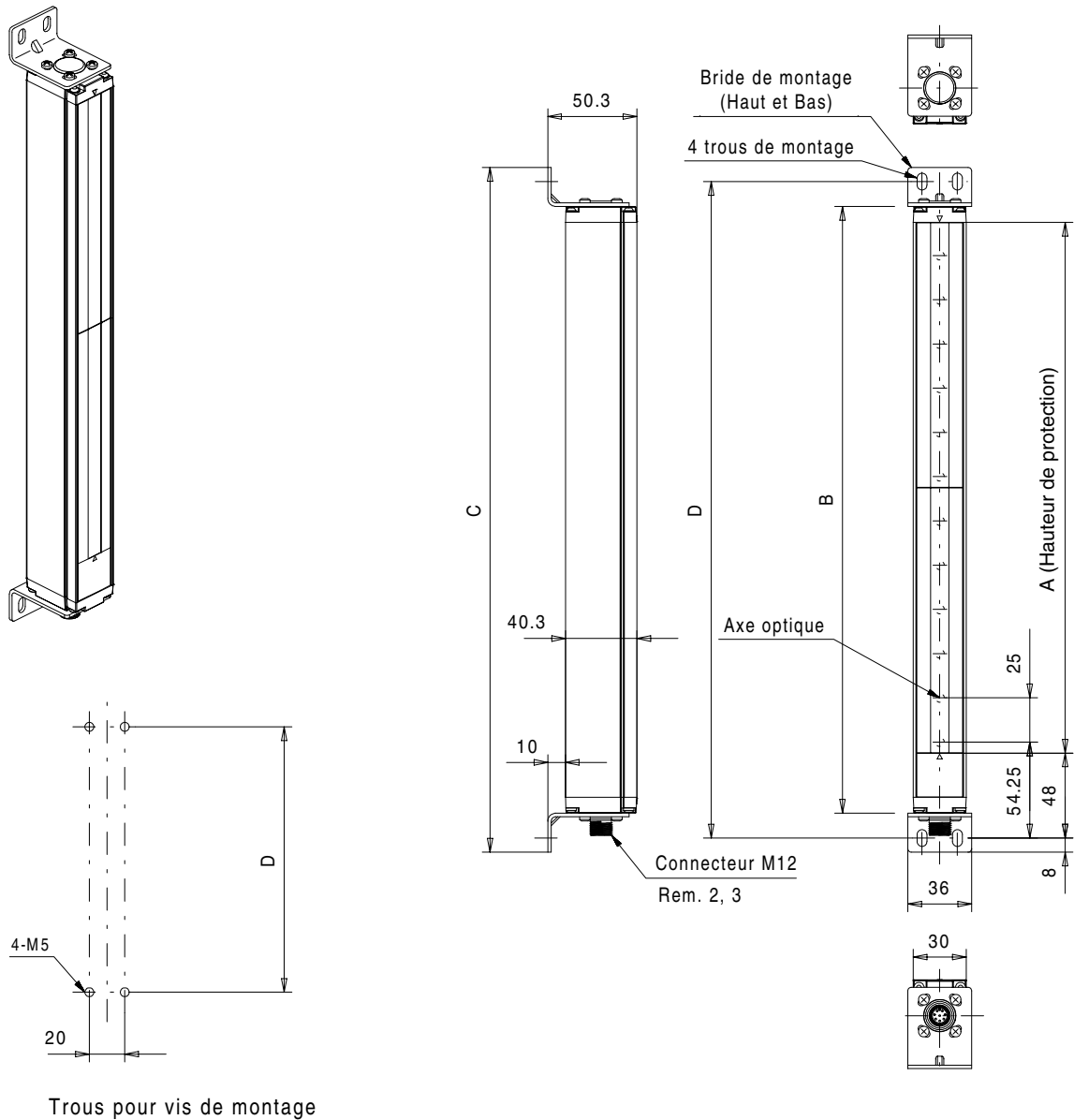


Unité : mm

Type	A Hauteur de protection	B Longueur totale du capteur	C Longueur totale avec brides	D Ecartement des trous de montage	E Position de la bride intermédiaire de montage
F3S-B□422□, B□215□, B□147□	1050	1093	1143,5	1121	560,5
F3S-B□482□, B□245□, B□167□	1200	1243	1293,5	1271	635,5
F3S-B□542□, B□275□, B□187□	1350	1393	1443,5	1421	710,5
F3S-B□602□, B□305□, B□207□	1500	1543	1593,5	1571	785,5
F3S-B□662□, B□335□, B□227□	1650	1693	1743,5	1721	860,5

# F3S-B

- Montage arrière (sans bride intermédiaire de montage)

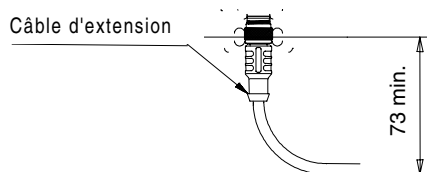
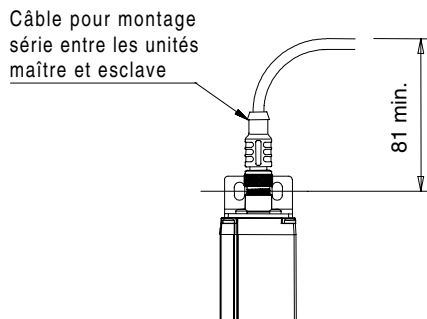


Unité : mm

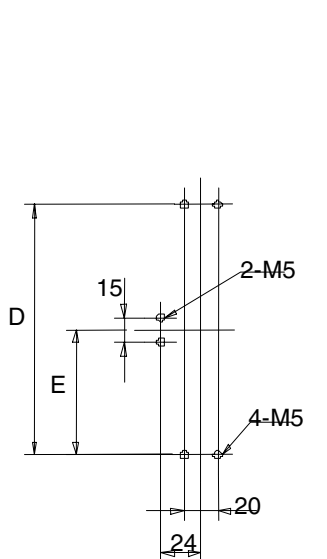
Type	A Hauteur de protection	B Longueur totale du capteur	C Longueur totale avec brides	D Ecartement des trous de montage
F3S-B□122□, B□065□, B□047□	300	343	387	371
F3S-B□182□, B□095□, B□067□	450	493	537	521
F3S-B□242□, B□125□, B□087□	600	643	687	671
F3S-B□302□, B□155□, B□107□	750	793	837	821
F3S-B□362□, B□185□, B□127□	900	943	987	971

**Remarque :**

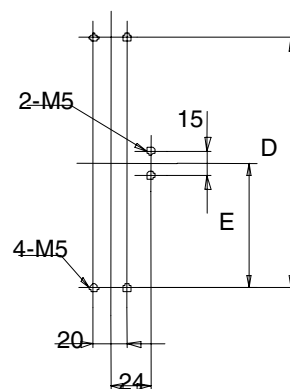
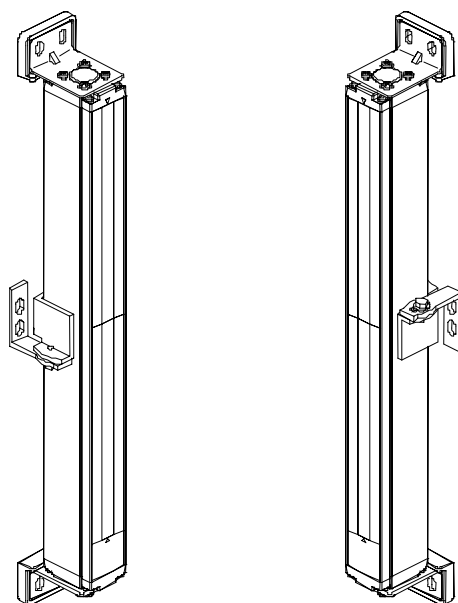
1. La bride intermédiaire et les trous pour les vis de montage ne sont disponibles que pour les modèles à hauteur de protection supérieure à 1050 mm.
2. L'Unité maître dispose d'un connecteur M12 sur les deux extrémités du capteur (pour les câbles d'extension et le montage série).
3. Respecter les distances suivantes lorsque les câbles d'extension et le montage série sont courbés.



4. Les figures des pages précédentes montrent des montages avec bride intermédiaire en L (voir 2-2-4) sur le côté gauche de la F3S-B. En cas de besoin d'un montage sur le côté droit, la bride intermédiaire nécessite d'être orientée vers le bas, comme indiqué sur la figure suivante. La position pour les trous de vis de montage de la bride intermédiaire varie en fonction du type de montage. C'est également vrai pour un montage sur le côté, la figure ci-dessous représente uniquement un montage par l'arrière.



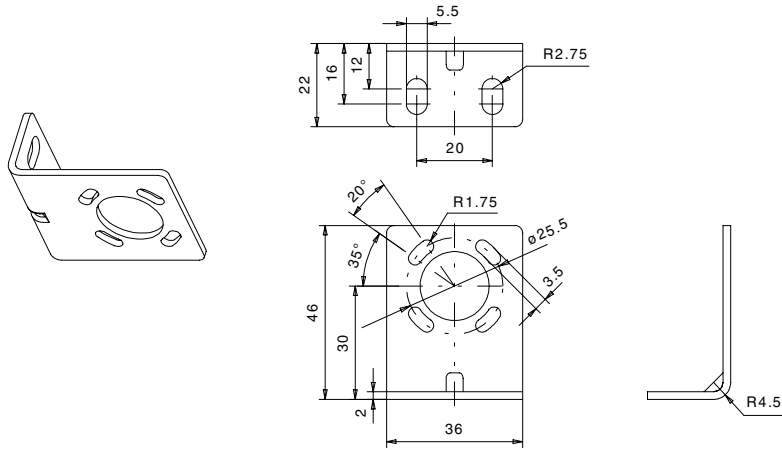
Trous pour vis de montage



Trous pour vis de montage

# F3S-B

## 2-2-2 Brides de montage (Haute et basse)

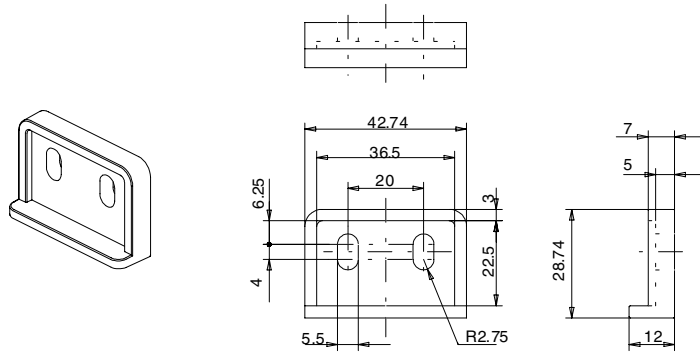


Unité : mm

## 2-2-3 Plaques de montage

Ne sont disponibles que pour les modèles à hauteur de protection supérieure à 1050 mm.

Ces plaques ne sont nécessaires que si la F3S-B est montée par l'arrière avec des brides intermédiaires.

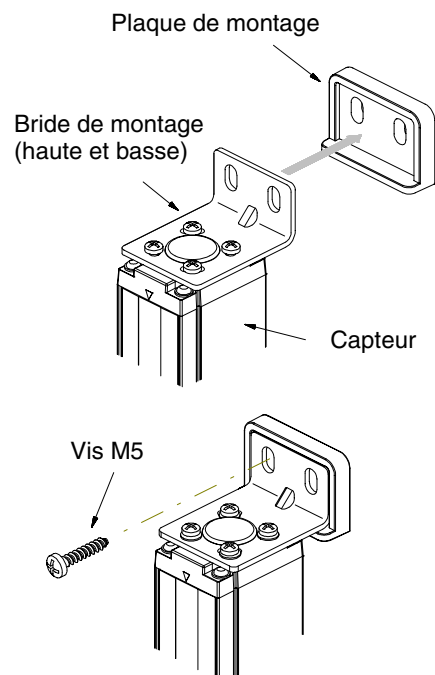


Unité : mm

### Utilisation

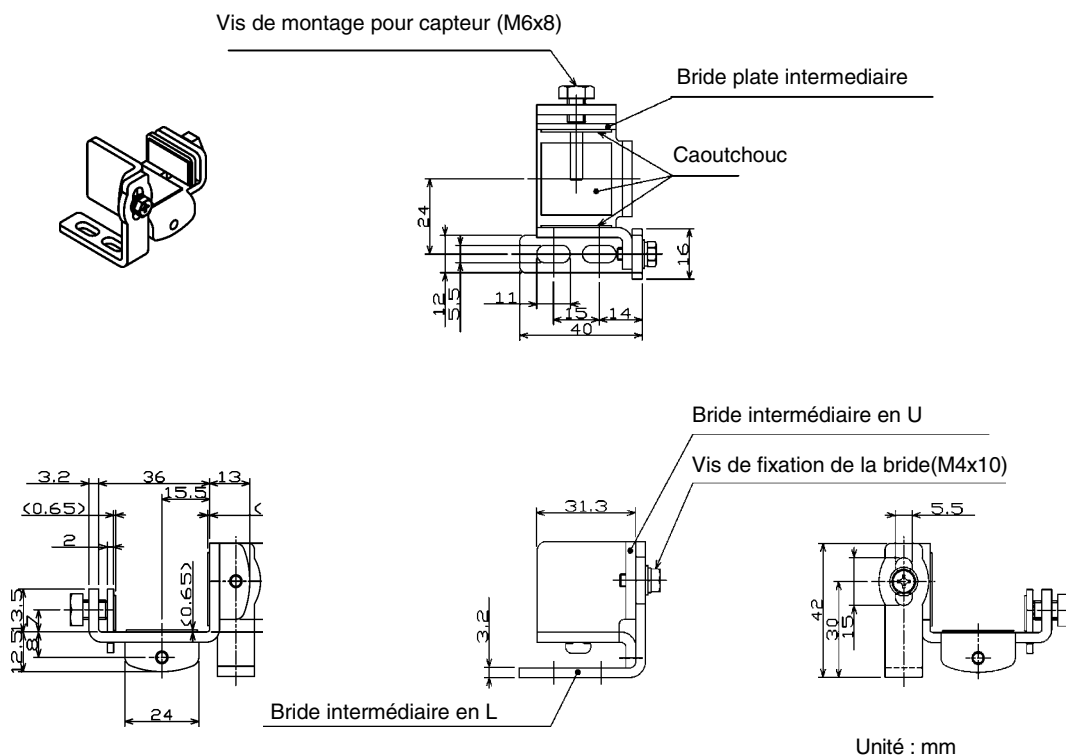
1. Installer une plaque de montage sur chaque bride de montage (Haute et basse).

2. Fixer ensuite l'ensemble avec des vis M5.

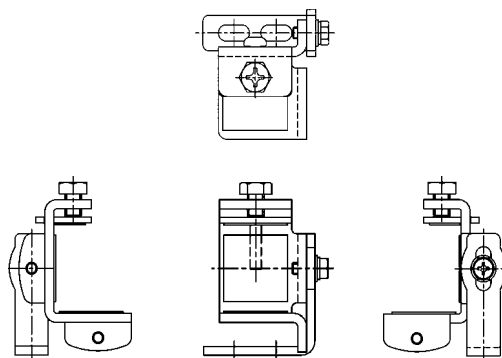


### 2-2-4 Bride de montage (Intermédiaire)

Ne sont disponibles que pour les modèles à hauteur de protection supérieure à 1050 mm.



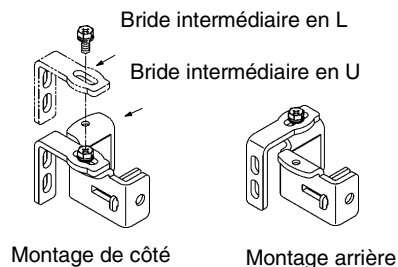
### Configuration de la bride intermédiaire en U pour montage à 90 Degrés



#### Utilisation

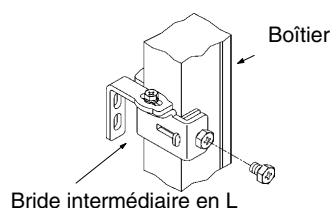
##### 1. Préparation

Choisir le sens de montage pour les brides intermédiaires en U et en L en fonction du type d'installation (de côté ou par l'arrière) et fixer temporairement les brides avec les vis M4 x 10.



##### 2. Installation

Installer une bride en U au centre du boîtier et la fixer temporairement au F3S-B avec une vis M6 x 8. La bride de montage (intermédiaire) pour l'émetteur est orientée vers le bas par comparaison de la bride et du récepteur.



## 2-3 Câblage



Ne pas connecter la F3S-B à une alimentation de tension supérieure à 24 Vc.c. + 20%.  
Ne pas connecter la F3S-B à alimentation c.a.

### 2-3-1 Alimentation et charges



Afin de répondre aux normes IEC 61496-1 et UL 508DC, l'alimentation c.c. doit respecter les conditions suivantes :

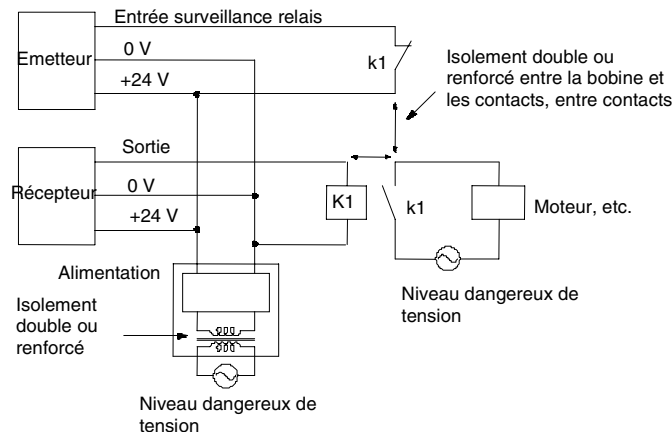
- La tension doit rester dans la plage permise (24 Vc.c.  $\pm$  20 %).
- L'alimentation doit uniquement alimenter la F3S-B et aucun autre appareil.
- L'alimentation doit utiliser une isolation double ou renforcée entre les circuits primaire et secondaire.
- L'alimentation doit être réinitialisée automatiquement en cas de surintensité (chute de tension).
- L'alimentation doit maintenir sa sortie pendant un temps d'au moins 20 ms.
- La borne de masse FG doit être reliée à la borne de terre PE dans le cas de l'utilisation d'un régulateur à découpage du commerce.
- L'alimentation doit avoir des caractéristiques de sortie suffisantes pour l'alimentation de circuits de Classe 2 ou circuits à limitation de Tension/Courant comme défini par UL508 (voir "2-3-1 Remarque").
- L'alimentation doit respecter les règlements et normes relatives à la sécurité CEM et électrique des équipements du pays où sont installés la F3S-B et l'équipement, par exemple : Les directives CEM (environnement industriel) et basse tension en Europe.

[Remarque] Selon la norme UL508, pour éviter tout risque d'incendie, l'alimentation doit respecter les points (1) et (2) suivants pour le circuit secondaire.

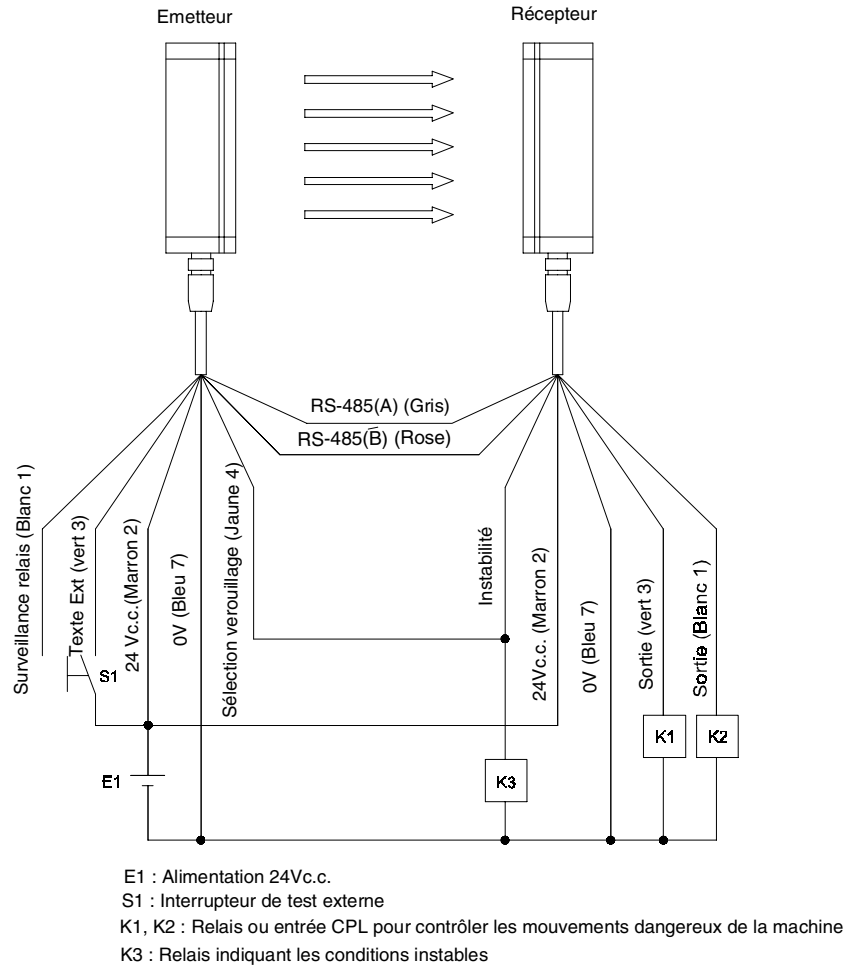
- (1) L'alimentation comprend un circuit de limitation de la tension ou du courant de sortie de type à transformateur d'isolement. Dans le circuit de limitation :
  - la valeur de courant est limitée à 8 A (même en cas de court-circuit),
  - un fusible ou tout autre dispositif de protection sur le secondaire limite le courant à une valeur maximale de 4,2 ampères (pour une tension d'alimentation de 24 Vc.c.).
- (2) L'alimentation comprend un circuit de Classe 2 alimenté par une source respectant les normes pour les Alimentations de Classe 2, UL 1310, ou pour les Transformateurs de Classe 2 et Classe 3, UL 1585.

Alimentations recommandées : S82K (types 15 W, 30 W, 50 W, 90 W) conçues par OMRON, homologuées UL (UL508, Sortie de Classe 2) et CE (directives CEM et basse tension)

Pour la protection contre les chocs électriques, l'alimentation et les charges doivent être à isolement double ou renforcé, comme indiqué sur la figure suivante. L'isolement représenté permet une protection contre les niveaux dangereux de tensions (230 Vc.a., etc.) et non uniquement pour le 24 Vc.c.

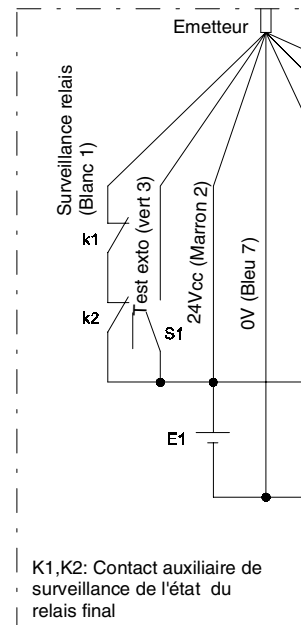
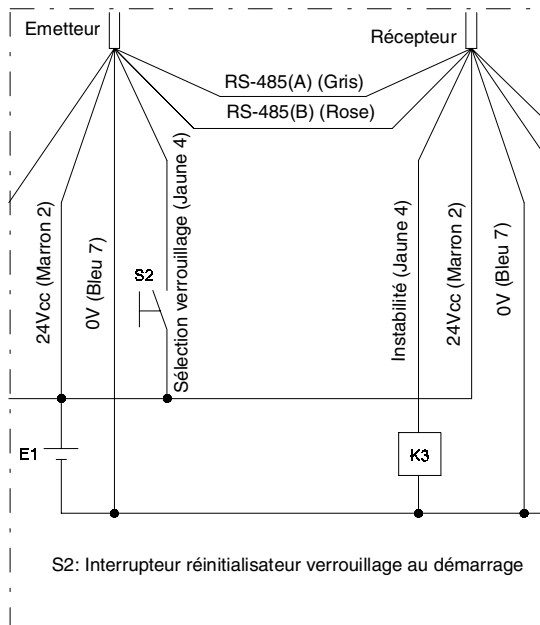


2-3-2 Schéma de câblage



Fonction de verrouillage au démarrage

Fonction de surveillance relais



Déconnecter toutes les sources d'alimentation avant de relier la F3S-B à la machine.

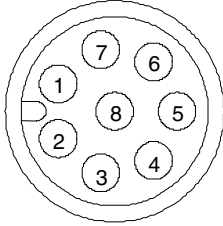
# F3S-B

## 2-3-3 Procédure de câblage

1. Connecter le câble d'extension sur l'émetteur (F39-JB□A-L en option, **gaine externe grise**).  
(L'émetteur utilise des bouchons en plastique gris.)
2. Connecter le câble d'extension sur le récepteur (F39-JB□A-D en option, **gaine externe noire**).  
(Le récepteur utilise des bouchons en plastique noir.)
3. Connecter le 0 V de l'alimentation directement à la terre de protection (PE).

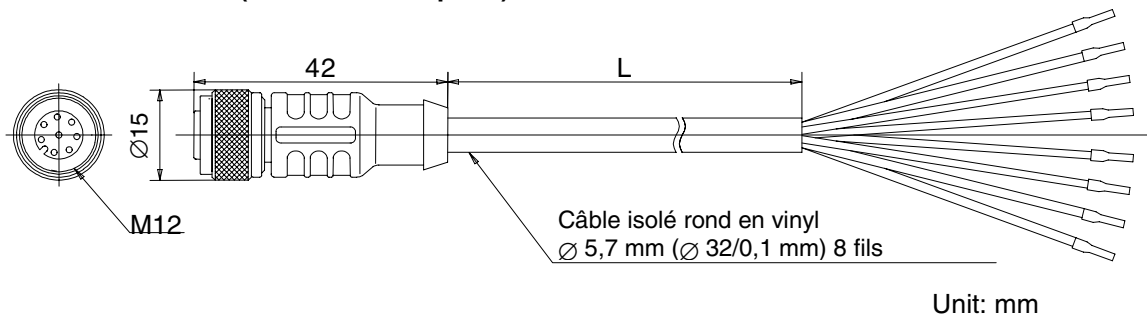
**Remarque :** Effectuer le câblage correctement. Ne pas le faire peut endommager la F3S-B

- **Connecteur (extrémité principale)**

Vue avant	Broche	Signal		Couleur des fils du câble d'extension
		Récepteur	Emetteur	
	1	Sortie commande 2	Entrée surveillance relais	Blanc
	2	24 Vc.c.	24 Vc.c.	Marron
	3	Sortie commande 1	Entrée test externe	Vert
	4	Sortie Instabilité	Entrée sélection verrouillage	Jaune
	5	RS-485 (A)	RS-485 (A)	Gris
	6	RS-485 (B)	RS-485 (B)	Rose
	7	0 V	0 V	Bleu
	8	N.C. / réservé	N.C. / réservé	Rouge

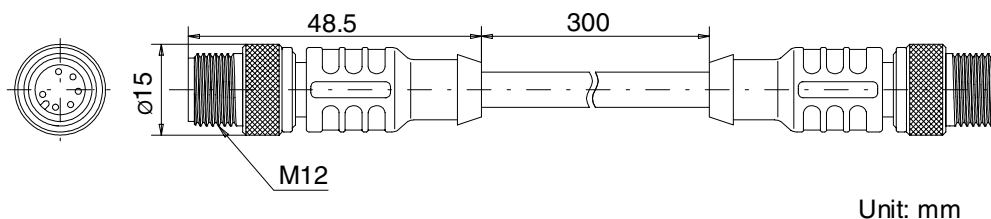
N.C. / réservé : ne pas connecter

- **Câble d'extension (F39-JB□A En option)**



Type (Nom)	Pour émetteur		Pour récepteur		L
F39-JB1A	F39-JB1A-L	Gaine externe grise	F39-JB1A-D	Gaine externe noire	3000
F39-JB2A	F39-JB2A-L		F39-JB2A-D		7000
F39-JB3A	F39-JB3A-L		F39-JB3A-D		10000

- **Câble d'extension (F39-JB1B En option)**



Type (Nom)	Pour émetteur		Pour récepteur	
F39-JB1B	F39-JB1B-L	Gaine externe grise	F39-JB1B-D	Gaine externe noire

### 3-1 Procédure de réglage

- Vérifier les points suivants.
  - Aucune partie dangereuse de la machine ne peut se déplacer.
  - Les surfaces optiques de l'émetteur et du récepteur sont propres.
  - La zone de détection de la F3S-B ne peut être franchie.
- Modifier l'angle d'inclinaison de l'émetteur tout en surveillant les voyants sur le récepteur pour repérer le point d'illumination du voyant ON (allumé en vert) et l'extinction du voyant Instabilité (UNSTAB: orange).
- Modifier l'angle d'inclinaison jusqu'à obtenir la plus grande stabilité. Lorsque le réglage définitif est trouvé, serrer toutes les vis des brides en prenant soin de ne pas dérégler l'axe optique de la F3S-B. Les couples de serrage des vis sont indiqués dans le tableau suivant.

Brides de montage	Référence et longueur des vis (mm)	Couple de serrage
Haute et basse	M3 x 10 (longueur de filetage)	0,54 N·m (5,5 kg·cm)
Intermédiaire	M4 x 10	1,2 N·m (12,2 kg·cm)
	M6 x 8	4,3 N·m (43,9 kg·cm)

- Si les conditions de stabilité ne peuvent être obtenues en modifiant l'angle d'inclinaison de l'émetteur, effectuer les points suivants.
  - Si le voyant Instabilité ne s'éteint pas, fixer temporairement le récepteur dans une position la plus stable possible et modifier l'angle d'inclinaison du récepteur selon l'étape 2 ci-dessus.
- Si les conditions de stabilité ne peuvent être obtenues en modifiant l'angle d'inclinaison du récepteur, vérifier le parallélisme des surfaces de montage de l'émetteur et du récepteur ainsi que leur hauteur qui doivent être identiques.

### 3-2 Points de contrôle

#### Vérifier les points suivants pour s'assurer d'une bonne installation

- La structure de la machine n'entrave ni l'arrêt ni les autres fonctions de sécurité.
- L'accès à la partie dangereuse de la machine est impossible sans pénétrer la zone de détection de la F3S-B.
- Des structures de protection permettent à la F3S-B de détecter un opérateur travaillant en zone dangereuse.
- La distance de sécurité réelle est plus grande que la distance calculée.
- Des surfaces réfléchissantes ne sont pas installées en zones interdites.

#### Avant la mise sous tension, vérifier les points suivants pour s'assurer du bon câblage.

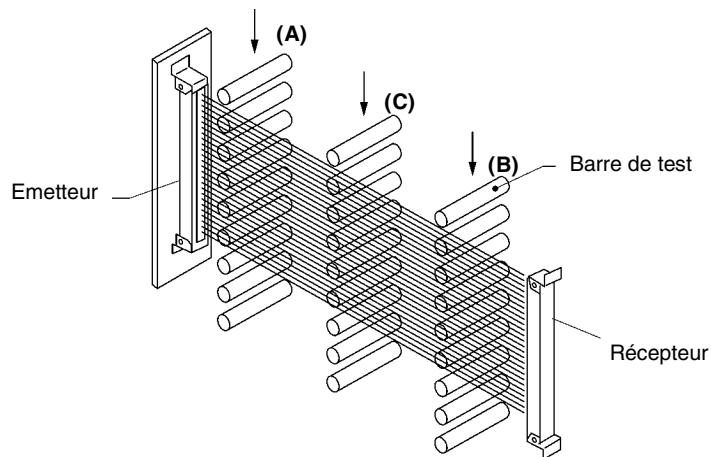
- L'alimentation est uniquement connectée à la F3S-B.
- L'alimentation fournit du 24 Vc.c. et est conforme à la directive CEM, Directive Basse tension et caractéristiques de maintien des sorties.
- La polarité de l'alimentation n'est pas inversée.
- Le câble d'extension de l'émetteur est correctement relié au récepteur et le câble d'extension du récepteur est correctement relié à l'émetteur.
- Un isolement double ou renforcé est utilisé entre la sortie ainsi qu'entre l'entrée surveillance relais et la zone potentiellement dangereuse (alimentation du commerce, etc.).
- Les sorties ne sont pas connectées au +24V.
- Les charges ne sont pas connectées au +24V.
- Aucune ligne n'est connectée à une alimentation du commerce.
- Quand au moins deux unités sont utilisées en espace clos, elles sont installées de façon à éviter des interférences mutuelles.

## F3S-B

**Mettre sous tension la F3S-B, avec la machine arrêtée, et s'assurer que la F3S-B fonctionne correctement comme indiqué ci-dessous.**

10.  La F3S-B fonctionne correctement 2 secondes après la mise sous tension. Lorsque la zone de protection est sans obstacle, le voyant IR (orange) de l'émetteur et le voyant ON (vert) du récepteur s'illuminent.
11.  Dans la zone de détection, la barre de test peut être détectée dans toutes les positions. En d'autres termes, le voyant OFF (rouge) est allumé tant que la barre de test est à l'intérieur de la zone.  
Les points de détection à contrôler sont :
  - (A) Hauteur de protection directement face à l'émetteur.
  - (B) Hauteur de protection directement face au récepteur.
  - (C) Hauteur de protection à mi-chemin entre le récepteur et l'émetteur.

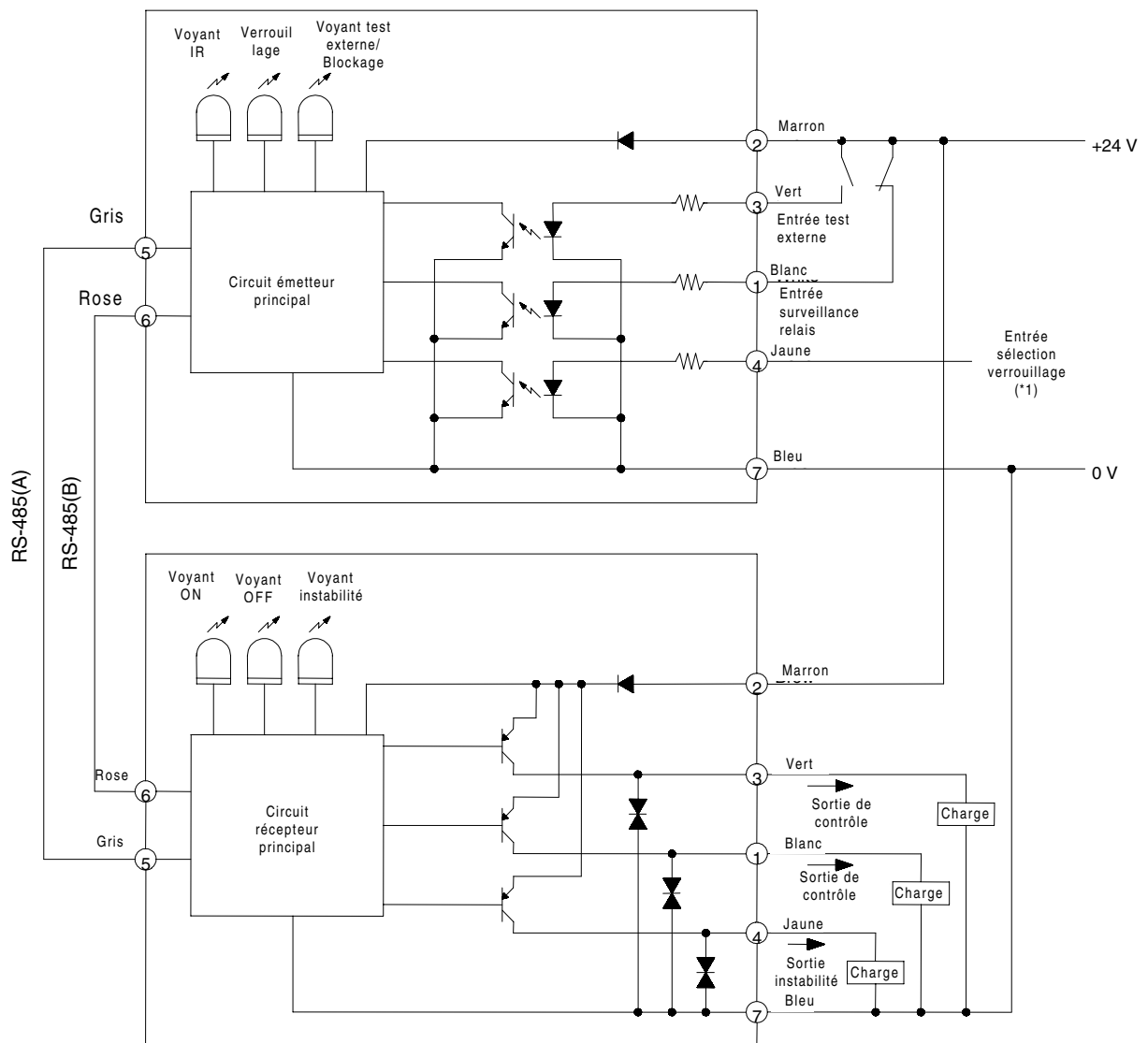
\* S'assurer d'utiliser une barre de test de diamètre correspondant à la résolution optique de la F3S-B à tester.



12.  La fonction de test externe peut être activée et les sorties sont momentanément mises sur OFF si la borne d'entrée du test externe est reliée à une tension de 17 Vc.c. à Vs.

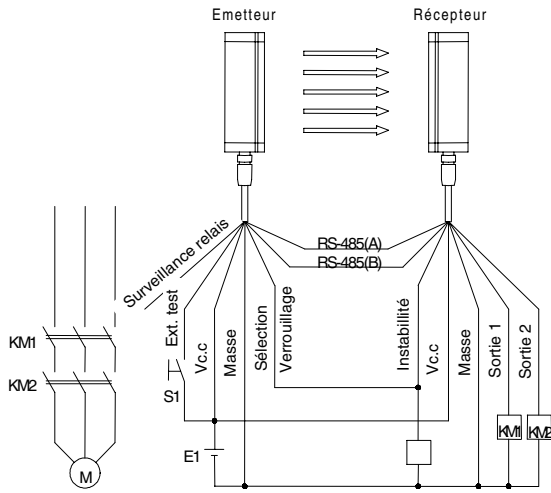
**Faire fonctionner la machine et vérifier que la partie dangereuse est arrêtée dans les conditions suivantes.**

13.  La partie dangereuse est arrêtée au bout du temps calculé lorsque la barre de test est insérée dans la zone de détection directement face à l'émetteur et face au récepteur ainsi qu'à mi-chemin entre le récepteur et l'émetteur.
14.  La partie dangereuse est arrêtée tant que la barre de test est à l'intérieur de la zone de détection.
15.  La partie dangereuse est arrêtée à la mise hors tension de la F3S-B.
16.  Le temps de réponse mesuré sur la machine est inférieur au temps calculé.



5-1 Application (1)

- Sans fonction de verrouillage au démarrage
- Sans fonction de surveillance relais

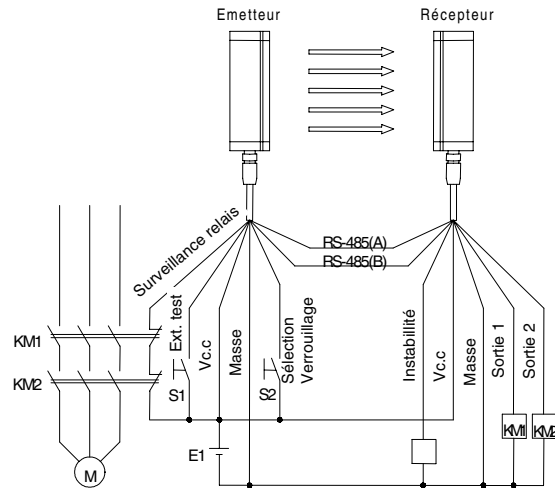


M : Moteur 3 phases  
 E1 : Alimentation 24 Vc.c  
 S1 : Interrupteur test externe  
 KM1, KM2 : Contacteur électromagnétique (avec isolement renforcé)

Remarque: KM1 et KM2 doivent être à isolement renforcé entre la bobine et les contacts.

5-2 Application (2)

- Avec fonction de verrouillage au démarrage
- Avec fonction de surveillance relais



M : Moteur 3 phases  
 E1 : Alimentation 24 Vc.c  
 S1 : Interrupteur test externe  
 KM1, KM2 : Contacteur électromagnétique (avec isolement renforcé)

Remarque: KM1 et KM2 doivent être à isolement renforcé entre la bobine et les contacts ainsi qu'entre contacts.

**DANGER**

Ne pas utiliser la F3S-B si les inspections suivantes ne sont pas effectuées.

Le faire peut entraîner la mort ou de sérieuses blessures.

Ne pas démonter, réparer ou modifier la F3S-B.

**Remarque :**

1. Pour des raisons de sécurité, enregistrer et stocker les résultats des inspections.
2. Avant d'entreprendre une inspection, s'assurer de maîtriser la F3S-B.
3. Pour la maintenance et les inspections s'assurer que le personnel dispose des bonnes informations.

### 6-1 Inspections journalières

Inspecter les points suivants au début du travail ou après un remplacement.

1.  Il n'existe aucun chemin d'accès à la partie dangereuse de la machine sauf par la zone de détection de la F3S-B.
2.  Plusieurs parties du corps de l'opérateur sont en permanence dans la zone de détection de la F3S-B tant qu'il travaille dans la zone dangereuse.
3.  La distance de sécurité réelle est plus grande que la distance calculée.
4.  Il n'y a aucune poussière ou rayure sur la surface de l'optique.

Faire fonctionner la machine et vérifier que la partie dangereuse s'arrête pour les conditions suivantes.

5.  La partie dangereuse se déplace lorsque rien ne traverse la zone de détection (fonctionnement normal).
6.  La partie dangereuse est arrêtée au bout du temps calculé lorsque la barre de test est insérée dans la zone de détection directement face à l'émetteur et face au récepteur ainsi qu'à mi-chemin entre le récepteur et l'émetteur.
7.  La partie dangereuse est arrêtée tant que la barre de test est à l'intérieur de la zone de détection.
8.  La partie dangereuse est arrêtée à la mise hors tension de la F3S-B.

### 6-2 Inspection semestrielle

Inspecter les points suivants tous les six mois ou lorsque le réglage de la machine est modifié.

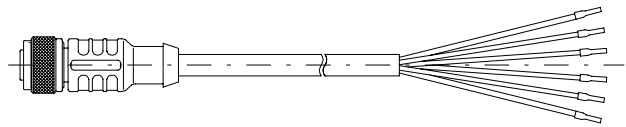
1.  La structure de la machine n'entrave ni l'arrêt ni les autres fonctions de sécurité.
2.  La machine n'est pas modifiée et les connexions ne sont pas changées pouvant ainsi affecter le contrôle de la machine.
3.  Les sorties de la F3S-B sont correctement connectées à la machine.
4.  Le temps de réponse réel de la machine est plus court que le temps calculé.
5.  Le relais de contrôle et les connecteurs sont en bon état.
6.  Les brides sont correctement serrées.

### 6-3 Nettoyage

Si la surface de la F3S-B est extrêmement poussiéreuse, les sorties de la F3S-B seront inhibées. Dans ce cas, nettoyer délicatement la surface avec un chiffon propre. Ne pas utiliser de solvant comme par exemple du benzène ou de l'acétone pour nettoyer la F3S-B, ceci pouvant endommager la surface translucide.

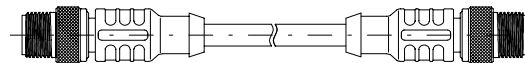
- **F39-JB□A Câble d'extension** : 2 par ensemble

Type	Longueur	Caractéristiques
F39-JB1A	3 m	Connecteur M12 (6 broches)
F39-JB2A	7 m	
F39-JB3A	10 m	

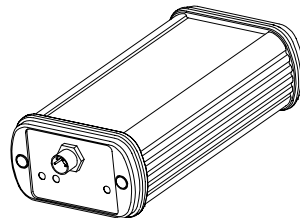


- **F39-JB1B Câble pour montage série** : 2 par ensemble

Type	Longueur	Caractéristiques
F39-JB1B	300 mm	Connecteur M12 (6 broches)



- **F39-E1 Interface**



- **F39-U1E Logiciel paramétrage en option**

Installé sur une disquette 3,5 pouces compatible Windows<sup>®</sup>95, Windows<sup>®</sup>98 ou Windows NT<sup>®</sup>.  
Matériel nécessaire : PC portatif Pentium 133 (32 Mo pour Windows<sup>®</sup>95, 64 Mo pour Windows NT<sup>®</sup>)

- **F39-JB1C Câble d'interface**

Câble de 5 m, connecteur M8 (4 broches)



## RECHERCHE DE PANNE

## Chapitre 8

A la mise sous tension et en fonctionnement normal la F3S-B effectue des auto-tests. Un test externe est également disponible. Si une panne est détectée, celle-ci est indiquée par le clignotement séquentiel de la LED rouge (voyant OFF) du récepteur. Chaque séquence d'indication de panne, autre qu'un clignotement continu, est répétée toutes les deux secondes. Cette répétition se poursuit tant que la panne persiste.

Indication	Cause	Remède
Clignotement continu	<b>Panne surveillance relais pendant état ON</b> (Lorsque la fonction surveillance relais est active, un état incorrect du contact NF du relais est détectée lorsque les sorties de commande sont dans l'état ON.)	– Vérifier la connexion de l'entrée surveillance relais. – Vérifier la tension de l'entrée surveillance relais. (Lorsque les sorties de commande sont à l'état ON, l'entrée surveillance relais doit être à 0 V).  * Pour cette panne uniquement, l'interruption et la restauration de l'alimentation est nécessaire pour réinitialiser la F3S-B.
Clignotement unique	<b>Erreur du paramétrage interne d'un récepteur</b>	– Modifier le paramétrage ou revenir au paramétrage d'usine par le logiciel optionnel F39-U1E. – Remplacer le récepteur.
Clignotement double	<b>Panne de communication entre un récepteur et un émetteur, ou panne interne d'un émetteur</b>	– Vérifier la connexion de l'émetteur et du récepteur. – Vérifier la connexion de l'émetteur. – Vérifier que l'émetteur et le récepteur sont du même type. – Vérifier sur leur étiquette que le type de l'émetteur esclave est du même type que l'émetteur maître. – Remplacer le récepteur.
Clignotement trois fois	<b>Panne de la mémoire interne d'un récepteur</b>	– Remplacer le récepteur.
Clignotement quatre fois	<b>Panne surveillance relais pendant état OFF)</b> (Lorsque la fonction surveillance relais est active, un état incorrect du contact NF du relais est détectée lorsque les sorties de commande sont dans l'état OFF).	– Vérifier la connexion de l'entrée surveillance relais. – Vérifier la tension de l'entrée surveillance relais. (Lorsque les sorties de commande sont à l'état OFF, l'entrée surveillance relais doit être entre 17 Vc.c. et Vs.).
Clignotement cinq fois	<b>Panne de sortie commande</b> (Une haute tension est détectée bien que la sortie de contrôle soit à l'état OFF)	– Vérifier la connexion de la sortie de commande et qu'il n'y a pas de court-circuit avec le Vs (câbles, appareils connectés). – Remplacer le récepteur.
Clignotement six fois	<b>Panne interne d'un récepteur</b>	– Remplacer le récepteur.
Clignotement sept fois	<b>Panne de récepteur dans un montage série</b>	– Vérifier les connexions entre les récepteurs. – Vérifier sur leur étiquette que le type du récepteur esclave est du même type que le récepteur maître. – Remplacer le récepteur maître et / ou le récepteur esclave.

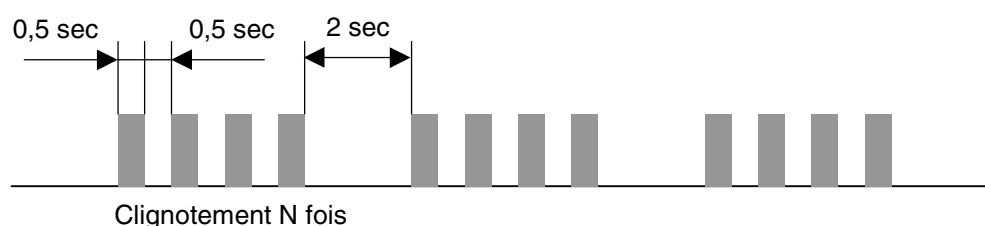


Fig. Chronogramme de clignotement de la LED rouge (voyant état OFF)

**OMRON Corporation**

Industrial Automation Company  
Industrial Sensors Division  
Sensing Devices and Components Div. H.Q.  
Crystal Tower 28th Floor  
1-2-27 Shiromi, Chuo-ku, Osaka 540-6028  
JAPAN  
Tel: +81-6-6949-6012 / Fax: +81-6-6949-6021

**OMRON EUROPE SENSOR BU**

Carl-Benz-Str.4  
71154 Nufringen  
GERMANY  
Tel: +49-7032-811-0 / Fax: +49-7032-811-199

**OMRON ELECTRONICS, INC.**

1 East Commerce Drive, Schaumburg, IL 60173  
U.S.A.  
Tel: +1-847-843-7900 / Fax: +1-847-843-7787

**OMRON ASIAPACIFIC PTE. LTD.**

83 Clemenceau Avenue, #11-01, UE Square,  
Singapore 239920  
SINGAPORE  
Tel: +65-835-3011 / Fax: +65-835-2711

**OMRON**

**Authorised Distributor:**