

Ljusbom för palleteringsmaskiner

F3S-TGR-SB□serie C



Egenskaper

För palleteringsmaskiner

F3S-TGR-SB□serie C har utvecklats speciellt för palleteringsmaskiner och förpackningsmaskiner.

Aktivt-passivt system med Plug & Play

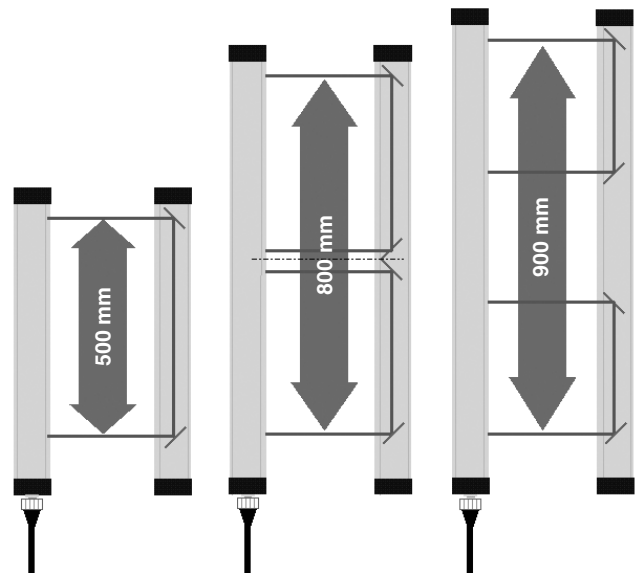
Med hjälp av ett spegelsystem kan ett aktivt-passivt flerstråle-system skapas. Det aktiva-passiva systemet minskar installationstider och kostnader.



Det finns tre olika typer i sortimentet

Vi kan leverera tre olika typer enligt följande:

- 2 strålar (stråldelning 500 mm)
- 3 strålar (stråldelning 400 mm)
- 4 strålar (stråldelning 300 mm)



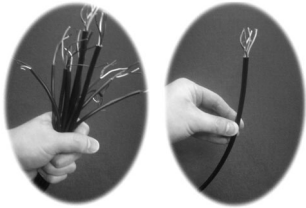
Förbikopplingsfunktioner inbyggda

Följande förbikopplingsfunktioner finns:

- Ingångar för förbikopplingsgivare
- Utgång för förbikopplingens signallampa
- Override-ingång (maximalt 120 sekunder)
- Ingång Test/Reset
- Förreglingsfunktion och Test/Reset-ingång

Decentraliserad anslutningsbox för förbigångsfunktion

Om F39-TGR-SB-CMB1 används, kan tiden och materialåtgången för ledningsdragning till förbikopplingsgivare och lampa minskas.



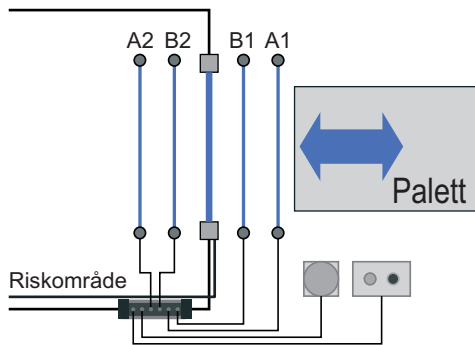
Exempel 1 Exempel 2

I den konventionella lösningen dras alla ledningar från ljusbommen, förbikopplingsgivare, lampor och återställning till förbikopplings säkerhetsenhet i styrskåpet (se exempel. 1)
Med denna lösning behövs bara en kabel till styrskåpet (se exempel 2)

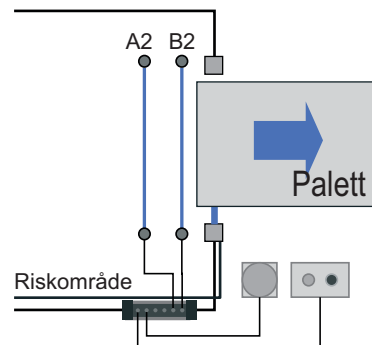


Flera förbikopplingsanslutningar kan göras

1. Parallell förbikoppling, tvåvägsfunktion

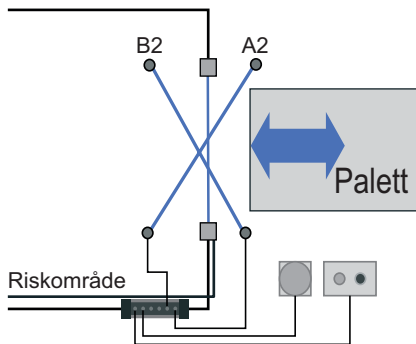


2. Parallell förbikoppling, envägsfunktion

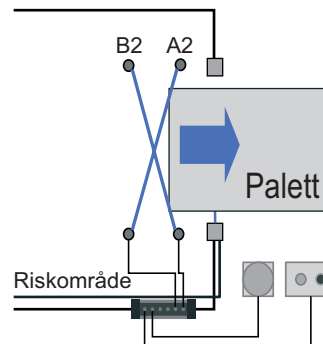


Lägg till MTL*. Exempel: F3S-TGR-SB4-K1CMTL

3. Korsvis förbikoppling, tvåvägsfunktion



4. Korsvis förbikoppling, envägsfunktion



Lägg till MTL*. Exempel: F3S-TGR-SB4-K1CMTL

Referens



— Mekaniskt skydd

*MTL har ett särskilt inbyggt program i F3S-TGR-SB-C som kompletterar förbikopplingsfunktionen.

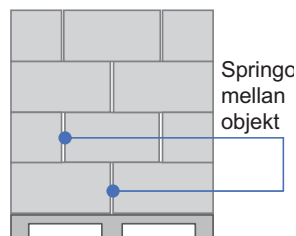
Rekommendationer för förbikopplingsgivare

Vi rekommenderar att E3Z eller E3G används som förbikopplingsgivare. Se databladet för E3Z *Cat. No. E701-SV2-01-X* och databladet för E3G *Cat. No. E278-SV2-04-X*.

Lösning 1: Springor mellan objekt

I många palleteringsstillämpningar förekommer springor mellan objekten. Det kan hända att förbikopplingsfunktionen inte fungerar korrekt på grund av springorna. För att undvika avbrott, rekommenderar vi att använda E3G□□□□T som förbikopplingsgivare.

E3G□□□□T har en intern timer för tillslagsfördröjning (0 till 5 sekunder)



Lösning 2: Pallar som inte är uppriktade


När ett korsande förbikopplings-system används, kan oväntade funktioner uppkomma om pallarna inte är rätt uppriktade. I sådana fall kan E3G□□□□T lösa problemet genom en fränslagsfördröjning (0 till 5 sekunder).



Typöversikt


Flerstrålig säkerhetsljusbom

F3S-TGR-SB2-K□C spegelreflekterande typ (typ 2)

Utförande	Antal optiska axlar	Avkänningsavstånd	Strålarnas delning	Typ
	2	<input type="text"/> 0,5 till 6 m	500	F3S-TGR-SB2-K2C-500(MTL)*
	3	<input type="text"/> 0,5 till 5 m	400	F3S-TGR-SB2-K3C-800(MTL)*
	4		300	F3S-TGR-SB2-K4C-900(MTL)*

*. Om det behövs en typ med envägsfunktion, (se sidan 26) lägg till MTL efter beteckningen, till exempel F3S-TGR-SB4-K2C-500MTL



F3S-TGR-SB4-K□C spegelreflekterande typ (typ 4)

Utförande	Antal optiska axlar	Avkänningsavstånd	Strålarnas delning	Typ
	2	<input type="text"/> 0,5 till 6 m	500	F3S-TGR-SB4-K2C-500(MTL)*
	3	<input type="text"/> 0,5 till 5 m	400	F3S-TGR-SB4-K3C-800(MTL)*
	4		300	F3S-TGR-SB4-K4C-900(MTL)*

*. Om det behövs en typ med envägsfunktion, (se sidan 26) lägg till MTL efter beteckningen, till exempel F3S-TGR-SB4-K2C-500MTL



Kopplingsbox för förbikoppling (beställs separat)

Flexibel anslutningsbox



Utseende	Anslutningstyp	Övriga anslutningar	Typ
	M12 8-poligt kontakt-don utan kabel	4 x anslutning för förbikopplingsgivare (4-polig) 1 x anslutning för förbikopplingslampa (4-polig)	F39-TGR-SB-CMB1
	M12 8-poligt kontakt-don med 100 mm kabel	1 x ingång M12 för Override/Test (4-polig) 1 x till säkerhetsenhet M12 (8-polig)	F39-TGR-SB-CMB2

Tillbehör (beställs separat)


Anslutningskabel

Utseende	Kabellängd	Specifikation	Typ
	2 m	M12 kontaktdon (8-polig hona) För anslutning till säkerhetsenhet (Från F3S-TGR-SB□-K□C eller F3S-TGR-SB-CMB□)	F39-TGR-SB4-CVLB2R
	5 m		F39-TGR-SB4-CVLB5R
	10 m		F39-TGR-SB4-CVLB10R
	2 m	M12-kontaktdon (4-polig hane) För anslutning av förbikopplingsgivare, förbikopplingslampa och Override/Test	F39-TGR-SB4-CVLB2MC


Kontaktdonsenheter, skruvbar typ

Utseende	Kabelanslutningens riktning	Specifikation	Anslutningsmetod	Lämplig kabeldiameter	Typ
	Rak	Endast likström, 4-polig hane	Skruvbar	diam. 3 (diam. 3 till 4)	XS2G-D4S5
	Vinklad				XS2G-D4S6


Förbikopplingens signallampa

Utseende	Specifikation	Typ
	24 V DC	F39-A11

Reservlampa

Utseende	Specifikation	Typ
	24 V DC 3 W E14	F39-A11MB

Laserupriktningsatts

Utseende	Typ
	F39-LKK2-SB

Nominella värden och prestanda

Säkerhetsgivare

F3S-TGR-SB□-K□C

Egenskap	Typ		
	F3S-TGR-SB4-K□C-□□□(MTL)*	F3S-TGR-SB2-K□C-□□□(MTL)*	
Givartyp	Typ 4	Typ 2	
Tillämplig säkerhetskategori	4, 3, 2, 1, B	2, 1, B	
Driftområde	F3S-TGR-SB□-K2C F3S-TGR-SB□-K3C/K4C	0,5–6 m 0,5–6 m	
Strålens delning och antal strålar	F3S-TGR-SB□-K2C F3S-TGR-SB□-K3C F3S-TGR-SB□-K4C	500 mm 400 mm 300 mm	2 strålar med spegel 3 strålar med spegel 4 strålar med spegel
Största strålräckvidd	F3S-TGR-SB□-K2C F3S-TGR-SB□-K3C F3S-TGR-SB□-K4C	500 mm 800 mm 900 mm	
Effektiv spridningsvinkel (EAA)	Inom ±2,5°	Inom ±5°	
Ljuskälla	Infraröd lysdiod (880 nm)		
Spänningsmatning	24 V DC ± 20 %		
Strömförbrukning	420 mA		
OSSD	Två transistorutgångar PNP, vardera 250 mA. (totalt 500 mA)		
Utgångens funktion	Ljus TILL		
Testfunktioner	Självtest (efter påslagning av spänningsmatningen, en cykel under svarstiden)		
Skydd	Skydd för kortslutning av utgång och för förväxling av poler		
Svarstid	PÅ till AV maximalt 16 ms AV till PÅ 300 ms (Maximal spänningssättningstid 900 ms)		
Omgivningstemperatur	Drift: -10 till +55°C (utan kondensation)		
Omgivande luftfuktighet	15 % till 95 % (ej kondenserande)		
Metallhölje (Al) målat	Gul (RAL 1303 F14)		
Skyddsklass	IP65		
Tillbehör	M6 T-skruv x 8, M6 mutter x 8 Monteringsfäste x 4		
Tillämpliga standarder	EN61496-1; 1997 prEN61496-2; 1997		

*. Om det behövs en typ med envägsfunktion, (se sidan 26) lägg till MTL efter beteckningen, till exempel F3S-TGR-SB4-K2C-500MTL

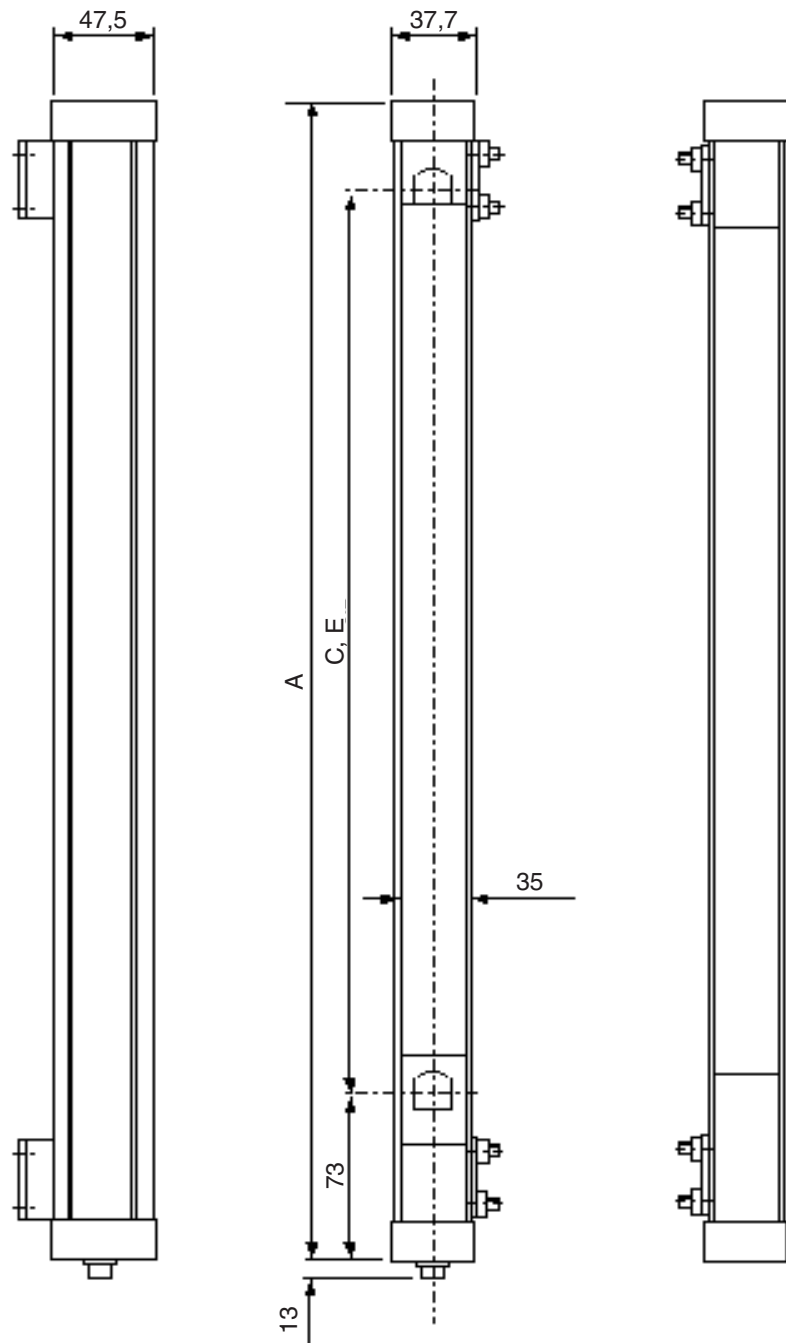
Kopplingsbox för förbikoppling

F3S-TGR-SB-CMB□

Egenskap		Typ	F39-TGR-SB-CMB□
Spänningsmatning			24 V DC ± 20 %
Förbrukning			10 W max
Omgivningstemperatur			Vid drift: -10 till +55°C (utan kondensation)
Omgivande luftfuktighet			15 % till 95 % (ej kondenserande)
RX-kontaktidon			M12 8-poligt honkontaktidon
Kontaktidon till säkerhetsenhet			M12 8-poligt hankontaktidon
Kontaktidon till förbikopplingsgivare			4 x M12 4-poligt honkontaktidon
Förbikopplingslampa			M12 4-poligt honkontaktidon
Kontaktidon för Test/Override			M12 4-poligt honkontaktidon
Metallhölje (Al) målat			Gul (RAL 1303 F14)
Skyddsklass			IP65
Material	Hölje		Aluminium
	Kontaktidon		Nickelpläterad mässing
	Frontens lock		Aluminium
Vikt			0,5 kg
Tillbehör			M6 T-skruv x 4, M6 mutter x 4 Monteringsfäste x 2, kontaktidonslock x 2
Tillämpliga standarder			93/68/EEC DIN V VDE 0801:1990 och am.A1:1994 EN 50081-2:1993 EN 55022:1998

Mått

F3S-TGR-SB-K□C-□□□ med monteringsfästen

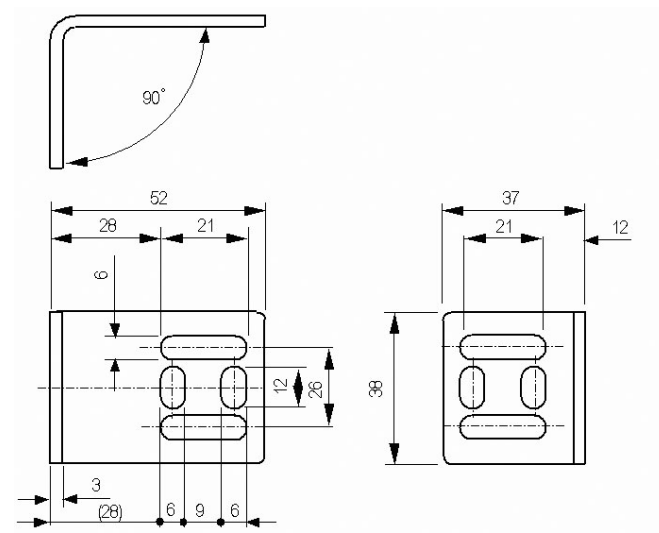
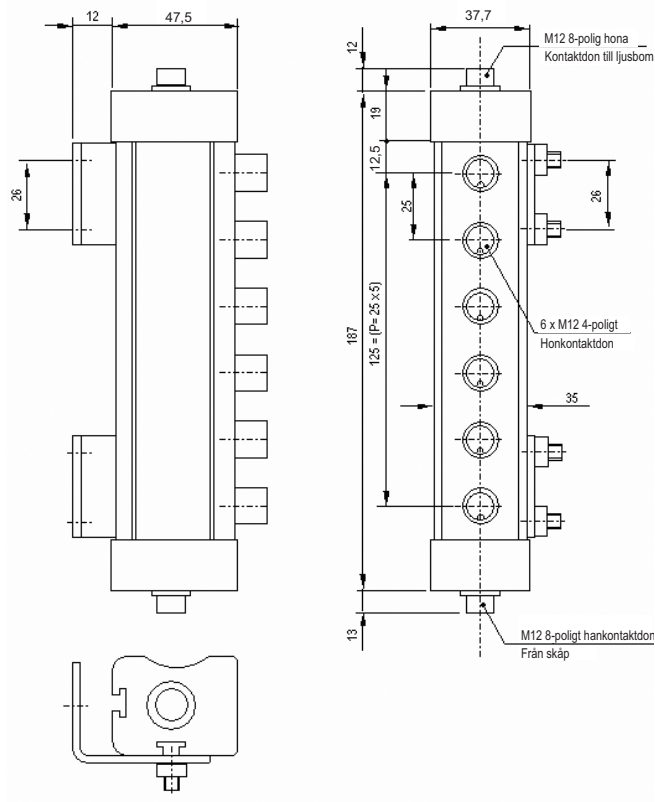


Typ	A	B	C	D	E	L
F3S-TGR-SB□-K2C500	66 mm	500 mm			516 mm	595 mm
F3S-TGR-SB□-K3C800	110 mm	400 mm	60 mm	340 mm	816 mm	941 mm
F3S-TGR-SB□-K4C900	110 mm	300 mm	300 mm	300 mm	916 mm	1.041 mm

F39-TGR-SB-CMB1

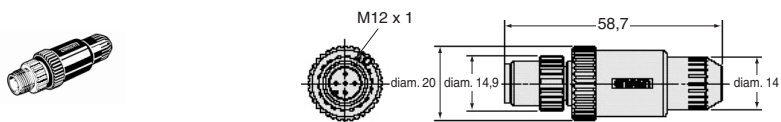
Kopplingsbox för förbikoppling

Monteringsfäste (Gemensamt fäste för F3S-TGR-SB□-K□C och F39-TGR-SB-CMB□)

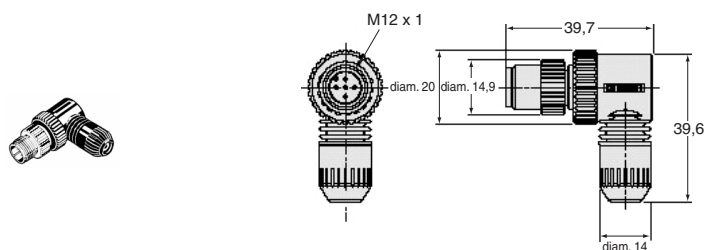


Lösa kontaktdon, gängad dragavlastning

XS2G-D4S5



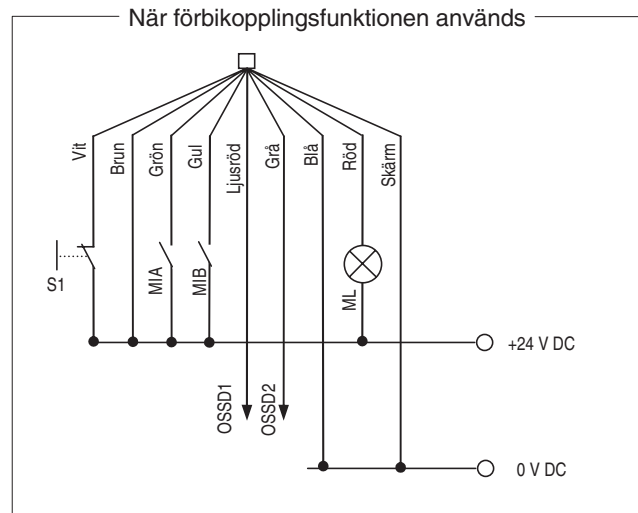
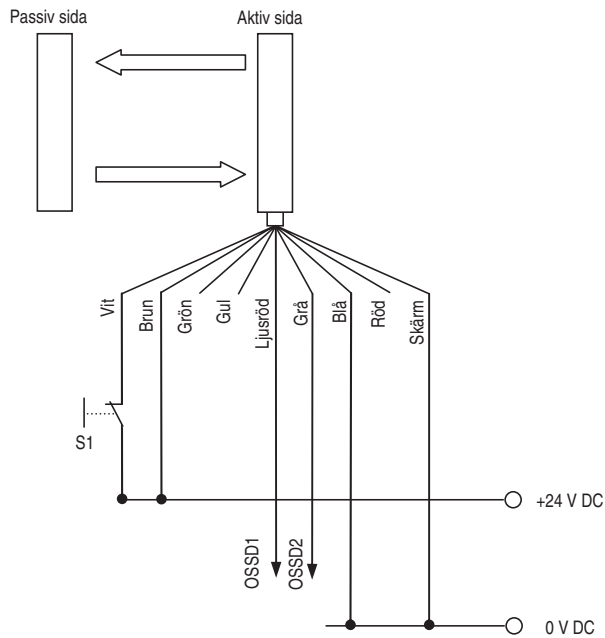
XS2G-D4S6



Anslutning

F3S-TGR-SB□-K□C

Anslutningsexempel



S1: Brytare för Extern test/Interlock reset

MIA: Förbikopplingsingång A

MIB: Förbikopplingsingång B

ML: Förbikopplingslampa

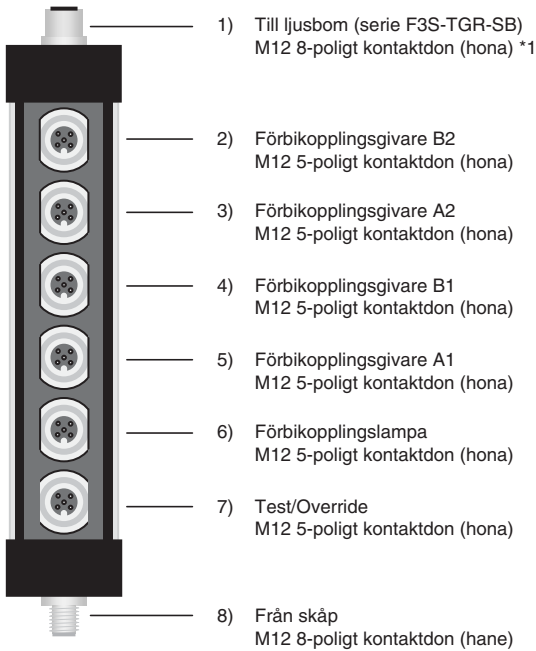
För att uppfylla kraven enligt kategori 4 (EN954-1), OSSD1/2 måste en säkerhetsreläenhet (till exempel G9SA, G9SB-301B) med återkoppling anslutas.

Stiftens användning

Vy framifrån	Stift nr	Signalnamn	Kabelfärg
	1	Ingång för Test och Reset	Vit
	2	+24 V DC	Brun
	3	Förbikopplingsingång A	Grön
	4	Förbikopplingsingång B	Gul
	5	OSSD1 (OUT1)	Grå
	6	OSSD2 (OUT2)	Ljusröd
	7	0 V DC	Blå
	8	Förbikopplingens signallampa (0 V DC)	Röd

F3S-TGR-SB-CMB□

Anslutningar



*1 För F3S-TGR-SB-CMB2,
använd M12 8-poligt kontaktdon med 100 mm kabel

1) Till serie F3S-TGR-SB

Vy framifrån	Stift nr	Signalnamn	Kabelfärg
	1	Ingång för Test och Reset	Vit
	2	+24 V DC	Brun
	3	Förbikopplingsingång A	Grön
	4	Förbikopplingsingång B	Gul
	5	OSSD1 (OUT1)	Grå
	6	OSSD2 (OUT2)	Ljusröd
	7	0 V DC	Blå
	8	Förbikopplingens signallampa (0 V DC)	Röd

2), 3) 4), 5) Ledningsdragnig för förbikopplingsgivarens anslutning

Vy framifrån	Stift nr	Signalnamn	Kabelfärg
	1	+24 V DC	Brun
	2	Ingen anslutning	Vit
	3	0 V	Blå
	4	PNP-ingång	Svart

6) Ledningsdragnig för förbikopplingens signallampa

Vy framifrån	Stift nr	Signalnamn	Kabelfärg
	1	+24 V DC	Brun
	2	Ingen anslutning	Vit
	3	Ingen anslutning	Blå
	4	0 V	Svart

7) Kontaktdon för Test/Override

Vy framifrån	Stift nr	Signalnamn	Kabelfärg
	1	+24 V DC	Brun
	2	Testingång	Vit
	3	Ingen anslutning	Blå
	4	Override-ingång	Svart

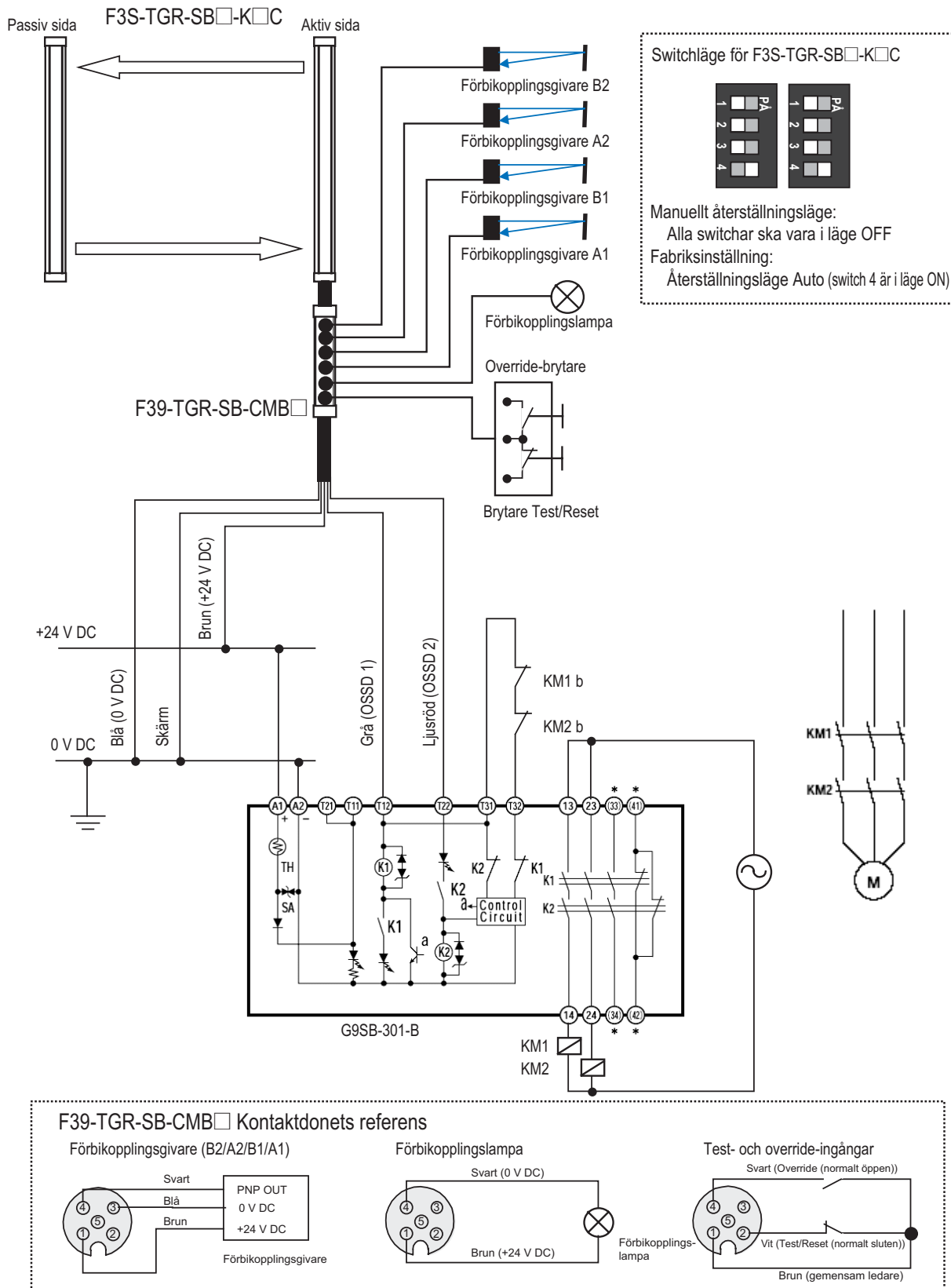
8) Från skåp

Vy framifrån	Stift nr	Signalnamn	Kabelfärg
	1	Ingång för Test och Reset	Vit
	2	+24 V DC	Brun
	3	Förbikopplingsingång A	Grön
	4	Förbikopplingsingång B	Gul
	5	OSSD1 (OUT1)	Grå
	6	OSSD2 (OUT2)	Ljusröd
	7	0 V DC	Blå
	8	Förbikopplingens signallampa (0 V DC)	Röd

Tillämpning

Manuellt återställningsläge (från säkerhetsljusbom)

F3S-TGR-SB4-K2C / F39-TGR-SB-CMB□ / G9SB-200-B eller 301-B



Cat. No. E19E-SV-01A

I produktutvecklingens intresse förbehåller vi oss rätten att ändra specifikationer utan föregående meddelande.

SVERIGE
Omron Electronics AB
Noregatan 1, Box 1275, SE-164 29 Kista
Tel: +46 (0) 8 632 35 00
Fax: +46 (0) 8 632 35 40
www.omron.se

Borås Tel: +46 (0) 8 632 35 00
Malmö Tel: +46 (0) 8 632 35 00
Norsjö Tel: +46 (0) 8 632 35 00