

Enstrålig ljusbom & kontrollenhet

Serie E3FS med F3SP-U3P-TGR och F3SP-U5P-TGR



Funktioner

E3FS är en typ 2 ljusbom med enkel stråle, avsedd att användas med kontrollenhet F3SP-U3P -TGR eller F3SP-U5P-TGR.



- Enstrålig ljusbom (E3FS)
 - 1) Upp till kategori 2 (EN954-1)
Typ 2 ESPE och typ 2 AOPD.
Godkänd av TÜV Product Service
- Förbikopplingsenhet för säkerhetsgivare med enkelstråle (F3SP-U3P-TGR och F3SP-U5P-TGR)
 - 1) Förbikopplingsfunktionerna är integrerade
 - Förbikopplingsingångar
 - Override-funktion
 - Utgång för förbikopplingens signallampa
 - Förreglingsfunktion och teståterställningsingång
 - 2) Två olika modeller finns
 - 2-strålsenhet (F3SP-U3P-TGR)
 - 4-strålsenhet (F3SP-U5P-TGR)
 - 3) Kompakta format
 - 2-strålsenhet W=22,5 mm
 - 4-strålsenhet W=45,0 mm



Typöversikt



Enstrålig ljusbom (typ 2)

Serie E3FS-10B4

Utseende	Höljets material	Avkänningsavstånd	Typbeteckning	
	Plast		10 m kabel	E3FS-10B4
	Förnicklad mässing		Kontaktidon	E3FS-10B4-P1
			10 m kabel	E3FS-10B4-M
			Kontaktidon	E3FS-10B4-M1-M


Kontrollenheter för enstrålig ljusbom

Serie F3SP-UxP


Utseende	Givare	Utgångskontakter	Bredd	Typbeteckning
	1 till 2 Enstråliga ljusbommar	2 NO 2,5 A	22,5 mm	F3SP-U3P-TGR
	1 till 4 Enstråliga ljusbommar		45 mm	F3SP-U5P-TGR

Tillbehör

Förbikopplingslampa

Utseende	Typbeteckning
	F39-A11

Utbyteslampa

Utseende	Specifikation	Typbeteckning
	24 V DC 3 W E14	F39-A11MB

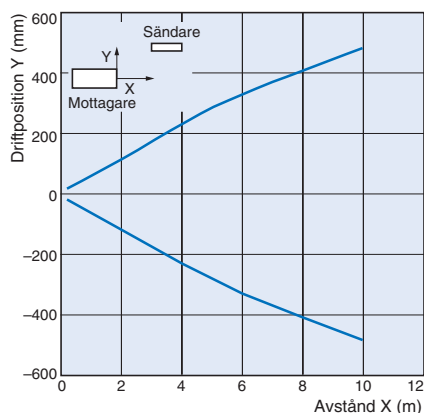
Nominella värden och prestanda

Ljusbom

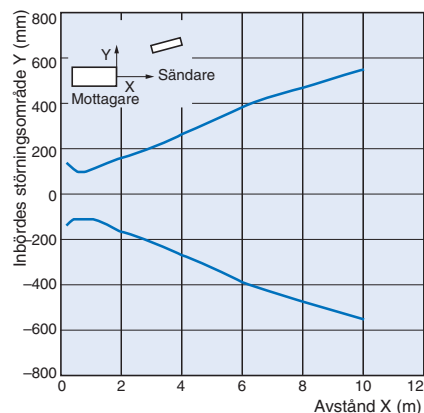
Serie E3FS-10B4

Avkänningsmetod	Sändare - Mottagare	
Kontrollenhet	F3SP-U3P-TGR, F3SP-U5P-TGR	
Matningsspänning	24 VDC \pm 10 % (ripple p-p 10 % max.)	
Effektiv öppningsvinkel (EAA)	$\pm 5^\circ$ (vid 3 m)	
Strömförbrukning	Sändare: 50 mA max. Mottagare: 25 mA max.	
Avkänningsavstånd	10 m	
Standard föremålstorlek	Ogenomskinligt objekt: 11 mm min. i diameter	
Svarstid	2,0 ms (endast E3FS)	
Utgång	PNP-transistorutgång, lastström: 100 mA max., restspänning: 2 V max. (förutom spänningsfall i kabel)	
Testingång (sändare)	21,5 till 24 V DC Sändare AV (ström: 3 mA max.) Öppen eller 0 till 2,5 V: Sändare PÅ (Läckström: 0,1 mA max.)	
Spänningsmatningens återställningstid	100 ms	
Omgivningens illuminans	Glödlampa: 3 000 lx max. (ljusintensitet på mottagarytan) Solljus: 10 000 lx max. (ljusintensitet på mottagarytan)	
Omgivningstemperatur	Drift: -10 till 55°C , lagring: -30 till 70°C (ingen frostbildning eller kondens)	
Omgivningens luftfuktighet	Drift: 35 % till 85 %, lagring: 35 % till 95 % (utan frostbildning eller kondens)	
Isoleringsresistans	20 M Ω min. (vid 500 V DC)	
Överslagsspänning	1 000 V AC 50/60 Hz 1 min	
Vibrationstålighet	Felfunktion	10 till 55 Hz, dubbel amplitud: 1,5 mm, 2 h vardera i riktningarna X, Y och Z
	Driftsgränser	10 till 55 Hz, dubbel amplitud: 0,7 mm, 50 min vardera i X-, Y- och Z-riktning
Stöttålighet	Felfunktion	500 m/s ² (ungefär 50 G), 3 gånger vardera i X-, Y- och Z-riktning
	Driftsgränser	100 m/s ² (ungefär 10 G), 1 000 gånger vardera i X-, Y- och Z-riktning
Skyddsklass	IP67 (IEC-standard)	
Ljuskälla	Infraröd lysdiod	
Driftindikeringar	Sändare: Sändare (orange) Mottagare: Utgång ON (grön), utgång OFF (röd)	
Skydd	Kortslutningsskydd för utgång, förväxling av strömkällans poler	
Vikt (i förpackningen)	E3FS-10B4 2M (hölje av ABS-plast): ca. 150 g för 1 sats (vikt utan kabel: ca. 55 g) E3FS-10B4-M1-M (metallhölje): ca. 125 g för 1 sats	
Tillämpliga standards	IEC61496-1, EN61496-1 typ 2 ESPE (elektriskt avkännande skyddsanordningar) IEC61496-2, prEN61496-2 typ 2 AOPD (aktiva optoelektroniska skyddsutrustningar)	
Tillbehör	Sändare, mottagare, fyra fästmuttrar och en handbok	

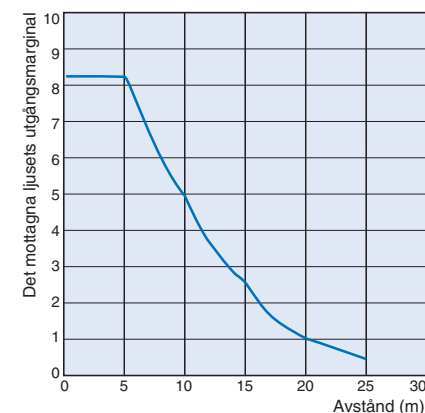
Parallellt driftområde



Inbördes störningsområde



Överförstärkningsförhållande



Kontrollenheter

Serie F3SP-U

	F3SP-U3P	F3SP-U5P
Antal ljusbommar	1 till 2 enstråliga ljusbommar	1 till 4 enstråliga ljusbommar
Bredd	22,5 mm	45 mm
Förbikopplingsingång	2 ingångar	4 ingångar
Säkerhetsfunktion	Override-funktion Anslutning av förbikopplingslampa Förreglingsystem (automatisk och manuell återställning)	
Anslutningsspänning	24 V DC ± 10 %	
Strömförbrukning	max. 420 mA.	
Utgångskontakter	2 NO 2,5 A (skyddad med säkring), 115 V AC max.	2 NO 2,5 A (skyddad med säkring), 250 V AC max.
Indikeringar	6 lysdioder för status och diagnostik	
Höljets skyddsklass	IP 20	
Anslutningar	16 skruvplintar, jackbara block per 4 terminaler	32 skruvplintar, jackbara block per 4 terminaler
Svarstid	≤ 30 ms	
Omgivningstemperatur	Drift -10 °C +55 °C	
Kapslingsmaterial	Plast, montering på DIN-skena	
Vikt	0,3 kg	

Användarinformation

Utgångskrets

Typbeteckning	Anslutningsmetod	Utgångstransistor	Utgångskrets
E3FS-10DB4 2M E3FS-10DB4-P1 E3FS-10DB4-M 2M E3FS-10DB4-M1-M	Anslut den rosa och bruna ledningen	TILL när ljus faller in (ljuskopplad)	
Mottagarkrets	Anslut den rosa och blåa ledningen	TILL när ljusstrålen bryts (mörkerkopplad)	
E3FS-10LB 2M E3FS-10LB-P1 E3FS-10LB-M 2M E3FS-10LB-M1-M		Sändarkrets	

Tidsdiagram

Utgångsläge och tidsdiagram

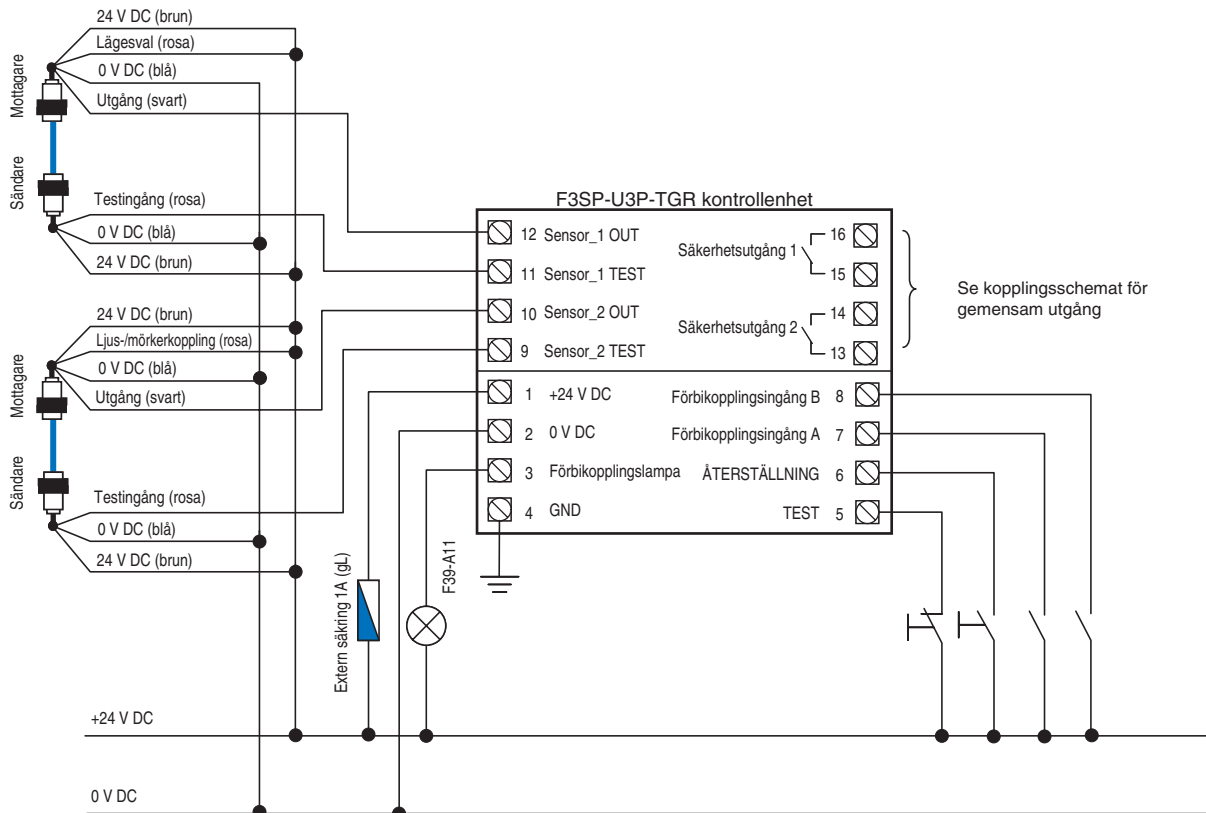
Mottagaranslutning	Anslut rosa (2) till brun (1)	Anslut rosa (2) till blå (3)
Utgångens läge	TILL när ljus faller in (ljuskopplad)	TILL när ljusstrålen bryts (mörkerkopplad)
Ljus faller in Bruten ljusstråle		
Indikering (grön) Röd		
Utgång		
Last (relä)		

Sändarens tidsdiagram

	Tidsdiagram
Testingång TILL FRÅN	
Ljusstråle TILL FRÅN	
Signallampa TILL FRÅN	

Anslutning

F3SP-U3P manuell återställning (Cat2)



VARNING: Båda säkerhetskontakterna OUT1 och OUT2 måste anslutas. Om maskinen har en låskrets, måste de två slutande kontakterna seriekopplas.

VARNING: Säkerhetsgivarnas spänningsmatning måste tas från samma källa som för kontrollenheten F3S-U3P-TGR.

DIP-omkopplarnas inställning

	Funktion	TILL	FRÅN
4	Används inte	-----	-----
3	Aktivering av förbikoppling	Endast givare 1 förbikopplas	Båda givarna förbikopplas
2	Förbikopplingens varaktighet	Oändlig	60 sekunder
1	Återställningsläge	Automatisk återställning	Manuell återställning

TILL FRÅN

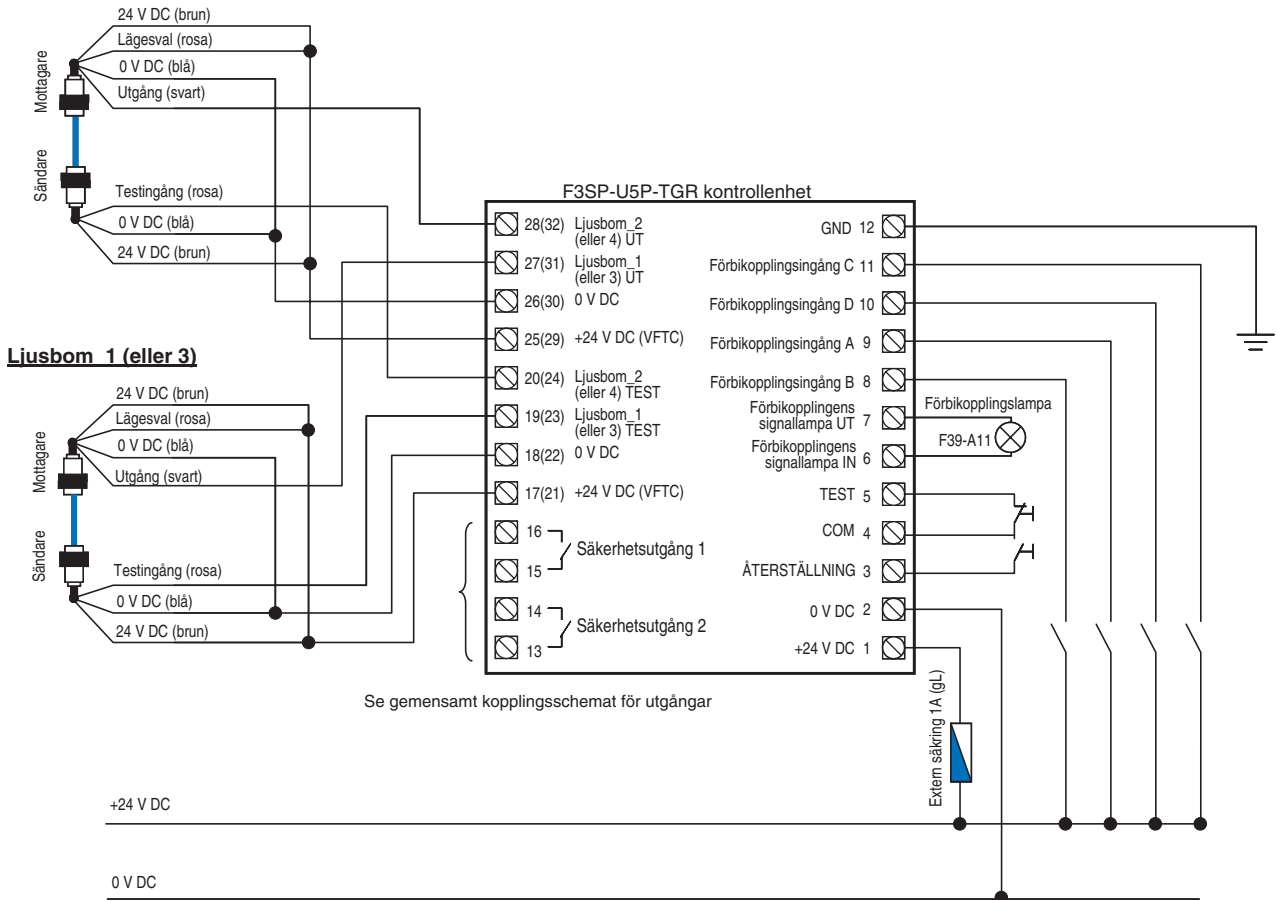


Fabriksinställning

De **understrukna** är grundinställningar (fabriksinställning)

F3SP-U5P manuell återställning (kat 2)

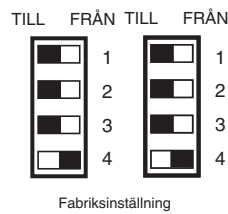
Ljusbom 2 (eller 4)



WARNING: Båda säkerhetskontakterna OUT1 och OUT2 måste anslutas. Om maskinen har enkel låskrets, måste de två slutande kontakterna seriekopplas.

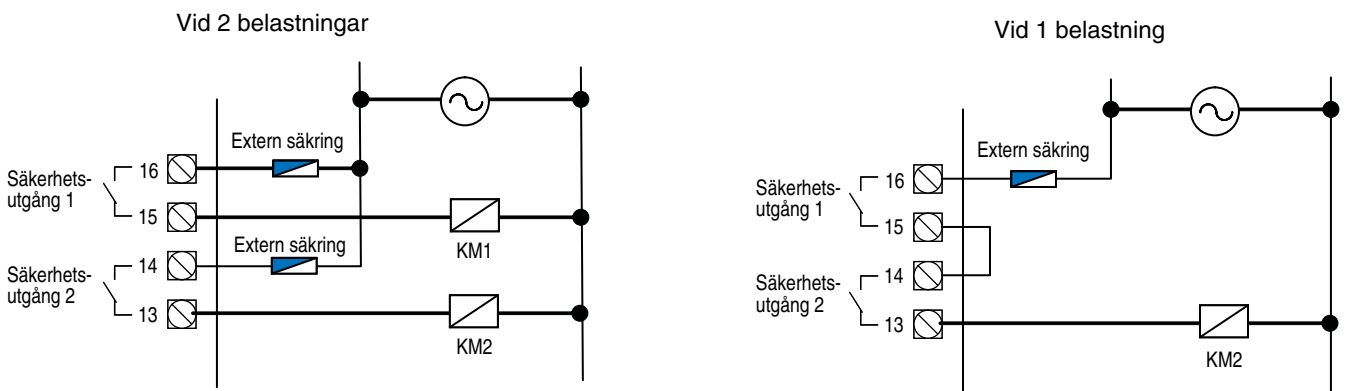
DIP-väljarnas inställning

	Funktion	TILL	FRÅN
4	Används inte	-----	-----
3	Aktivering av förbikoppling	Förbikopplingsingångarna A-B verkar på ljusbom 1. Förbikopplingsingångarna C-D verkar på ljusbom 2. De övriga ljusbommarna 3-4 fortsätter att arbeta.	Förbikopplingsingångarna A-B verkar på ljusbom 1 och 2. Förbikopplingsingångarna C-D verkar på ljusbom 3 och 4.
2	Förbikopplingens varaktighet	Oändlig	60 sekunder
1	Återställningsläge	Automatisk återställning	Manuell återställning



De understrukna är grundinställningar (fabriksinställning)

Gemensamt kopplingschema för utgångar



Försiktighetsåtgärder för korrekt användning

⚠ Varning

OMRONs ingångsmodul för ljusbom med enkelstråle (modul B1) ur serie F3SX är den enda kontrollenhet som kan användas för E3FS-10B4□□□□ (typ 2). Det kan hända att normal funktion inte är möjlig om en annan kontrollenhet för ljusbom med enkelstråle används.



Ljusbom kan inte användas som en del av ett säkerhetssystem när funktionsingången för ljusbommen är ansluten till 0 V, eftersom givaren slås TILL när ljusstrålen bryts (mörkerkoppling). Se till att funktionsingången ansluts till 24 V DC om du vill att givaren ska slås TILL när ljuset faller in (ljuskoppling).



Skyddsavstånd

Skyddsavståndet är det minsta avståndet som måste upprätthållas mellan givaren och en farlig del av en maskin för att maskinen ska kunna stoppas innan någon eller något når den. Skyddsavståndet beräknas enligt följande formel när en person rör sig vinkelrätt mot givarens skyddsfält.

Skyddsavstånd (S)= inträngningshastighet i skyddsfältet (K)
 x Total svarstid för maskin och givare
 + Tilläggsavstånd beräknat baserat på givarens avkänningsförmåga (C)

Skyddsavståndet varierar beroende på nationella standarder och enskilda maskinstandarder. Ekvationen blir också annorlunda om inträngningsriktningen inte är vinkelrät mot givarens skyddsfält. Använd tillämpliga standarder.

Här är $T = T1 + T2 + T3$, där

- T1 = Maskinens maximala stopptid (s)
- T2 = Givarens reaktionstid (s)
 (Från TILL till FRÅN: 2,0 ms för E3FS)
- T3 = Svarstid för F3SP (s)
 (Från TILL till FRÅN: Se svartsiden.)

Den maximala stopptiden för en maskin är den tid det tar för att verkligen stoppa farliga rörelser efter att maskinen fått en stoppsignal från F3SP.

⚠ Varning

Mät den verkliga stopptiden för maskinen och den periodiska kontrollen för att se om tiden ändras.



Referens: Metod för beräkning av skyddsavstånd enligt europeisk standard EN 999 (för inträngning vinkelrätt mot skyddsfältet)

K och C är samma som för säkerhetsgivare med enkelstråle.

- 1) När en ljusbom används fristående (när riskbedömningen visar att enkelstråle är tillräcklig)
 K = 1 600 mm/s
 C = 1 200 mm
 Strålens avstånd från marken eller från en referensyta:
 750 mm (rekommendation enligt EN 999)
- 2) När flera säkerhetsgivare med enkelstråle monteras på olika höjder.
 K = 1 600 mm/s
 C = 850 mm

Strålhöjderna i följande tabell följer rekommendationerna i EN 999.

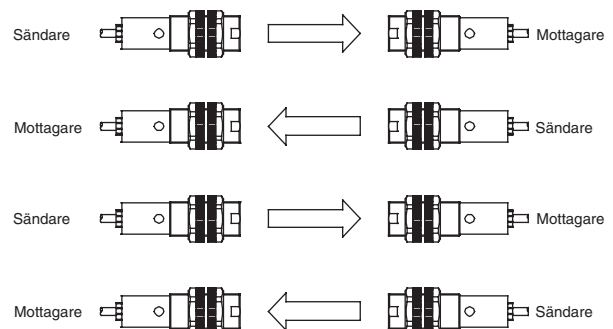
Antal strålar	Höjd över referensytan (exempel: golvet)
2	400 mm, 900 mm
3	300 mm, 700 mm, 1 100 mm
4	300 mm, 600 mm, 900 mm, 1 200 mm

Anmärkning: Mera information om säkerhetsljusbommar och ljusridåer finns i manualerna för F3SN/F3SH.

Förebyggande av inbördes störningar

Observera följande under installation, för att förhindra inbördes störningar mellan säkerhetsgivare med enkelstråle, eller med säkerhetsljusridåer.

- Lämna tillräckligt utrymme mellan ginvarna vid installation. (Se manual för E3FS.)
- Separera givarna med baffelplåtar.
- Montera sändare och mottagare växelvis. (se bilden nedan.)



Kontrollera att det inte finns inbördes störningar mellan ljusbommar eller med säkerhetsljusridåer anslutna till samma eller olika kontrollenheter innan placeringen bestäms slutgiltigt, och normal drift påbörjas.

⚠ Varning

Vidta lämpliga åtgärder för att förhindra inbördes störningar när flera säkerhetsljusridåer och flerstråliga eller enkelstråliga säkerhetsljusbommar monteras. Annars kan säkerhetsfunktionen falera och allvarliga skador uppstå.



Mått

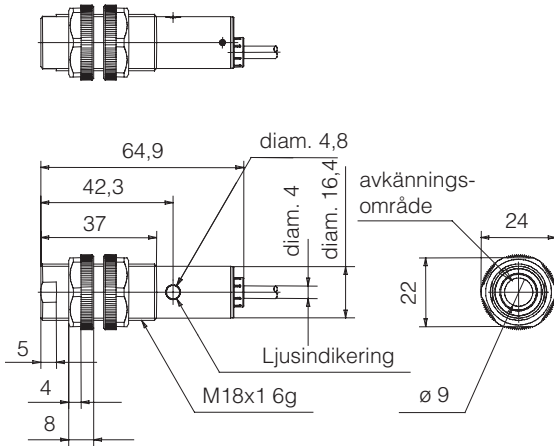
Anmärkning: Alla mått är i millimeter om inget annat anges

Plasthölje

Fast kabel:

E3FS-10LB

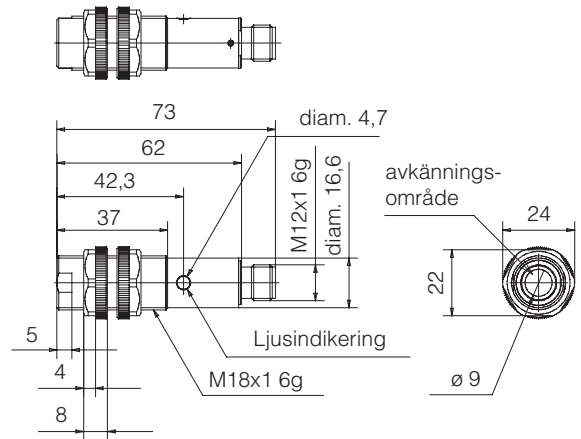
E3FS-10DB4



Kontaktidon:

E3FS-10LB-P1

E3FS-10DB4-P1

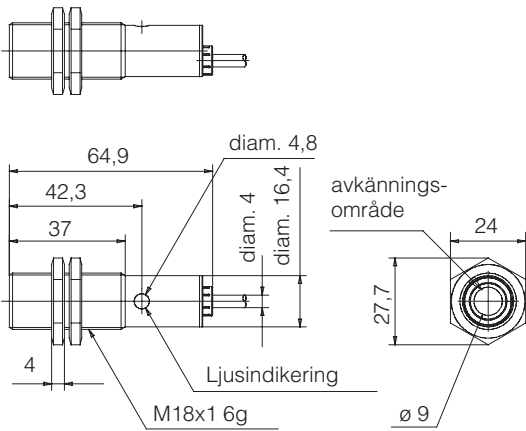


Metallhölje

Fast kabel:

E3FS-10LB-M

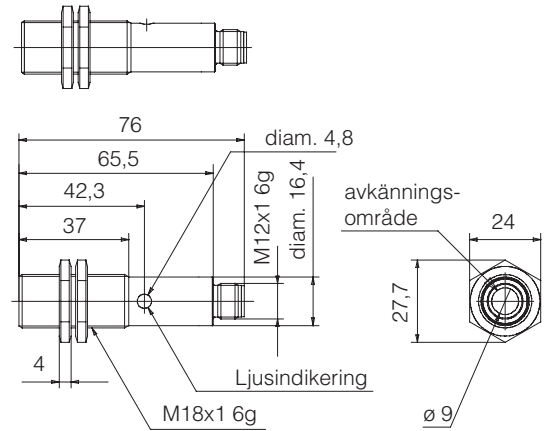
E3FS-10DB4-M



Kontaktidon:

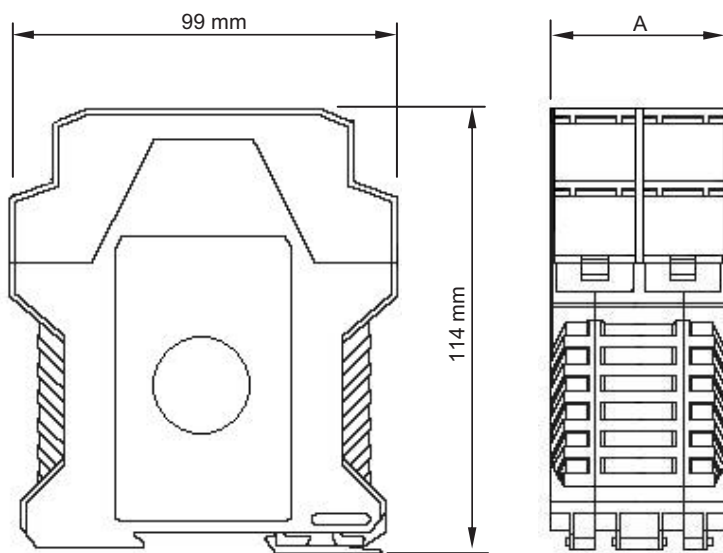
E3FS-10LB-M1-M

E3FS-10DB4-M1-M



Kontrollenhet

F3SP-U3P och F3SP-U5P



Typbeteckning	A
F3SP-U3P-TGR	22,5 mm
F3SP-U5P-TGR	45 mm

Cat. No. E25E-SV-02

I produktutvecklingens intresse förbehåller vi oss rätten att ändra specifikationer utan föregående meddelande.

SVERIGE

Omron Electronics AB

Noregatan 1, Box 1275, SE-164 29 Kista

Tel: +46 (0) 8 632 35 00

Fax: +46 (0) 8 632 35 40

www.omron.se

Borås Tel: +46 (0) 8 632 35 00

Malmö Tel: +46 (0) 8 632 35 00

Norsjö Tel: +46 (0) 8 632 35 00