

LASER SCANNER DI SICUREZZA OS32C

Il più compatto al mondo!



» Fino al 50% di risparmio energetico

» Semplice e versatile

» Maneggevole e facile da installare

Design compatto per un'installazione senza problemi

L'OS32C, il laser scanner di sicurezza più compatto e versatile al mondo, offre maneggevolezza, semplicità di installazione e bassi consumi. Grazie alle dimensioni del corpo, si installa in piccoli spazi, come ad esempio sui veicoli a guida automatica - AGV; l'angolo di rilevamento fino a 270° offre copertura di due lati con un unico dispositivo.

Soluzioni versatili

- Per la prevenzione delle collisioni dei veicoli a guida automatica (AGV)
- Per il controllo degli accessi in un'area pericolosa
- Per il controllo della presenza di cose o persone in area pericolosa

Caratteristiche

- Semplicità di configurazione di zone complesse
- Cablaggio semplificato
- Sensore sostituibile senza bisogno di una nuova programmazione
- Tempo di risposta impostabile tra 80 e 680 ms
- Opzione tra uscita cavo laterale o posteriore
- Funzione di monitoraggio del confine di riferimento



Angolo di rilevamento
270° max.

104,5 mm
Altezza ridottissima

Laser scanner di sicurezza compatto e versatile

Zona di sicurezza
3 m max.

1,3 kg
Peso contenuto

Maneggevole, facile e flessibile
nell'installazione

Zone di allarme 1 e 2
10 m max.

5 W
Basso assorbimento

per una migliore autonomia della batteria sugli AGV (3,75 W
in modalità standby)

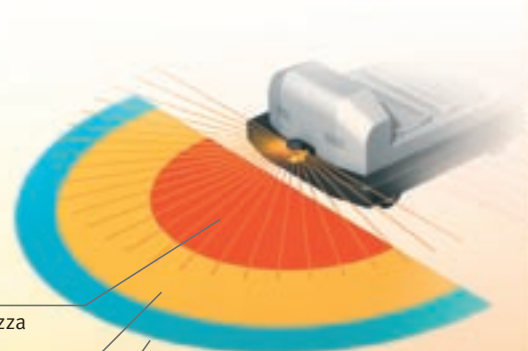
Configurazioni flessibili delle zone

Per complesse applicazioni con AGV, è possibile configurare fino a 70 combinazioni, ciascuna con una zona di sicurezza e due zone di allarme che possono essere utilizzate per vari scopi, quali segnalazione acustica e controllo della velocità.

Zona di sicurezza

Zona di allarme 1

Zona di allarme 2



Scanner versatile per molte applicazioni

Rilevamento delle intrusioni

La funzione di monitoraggio del confine di riferimento supporta il rilevamento delle intrusioni senza bloccare fisicamente l'ingresso (installazione di ripari).

Inoltre, grazie all'attivazione di diverse combinazioni di zone, supporta varie modalità di funzionamento.



Consente di selezionare la zona di sicurezza



Rilevamento delle intrusioni con installazione verticale

Rilevamento della presenza

Il corpo compatto consente di utilizzare lo scanner all'interno della macchina.

L'angolo di rilevamento di 270° offre la copertura di due lati in un unico dispositivo.



Protezione all'interno della macchina

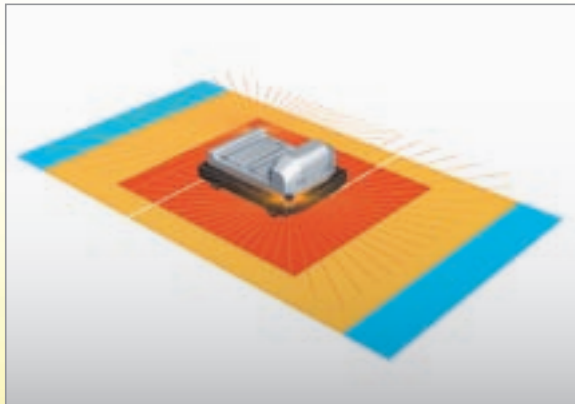


Rilevamento della presenza di 270°

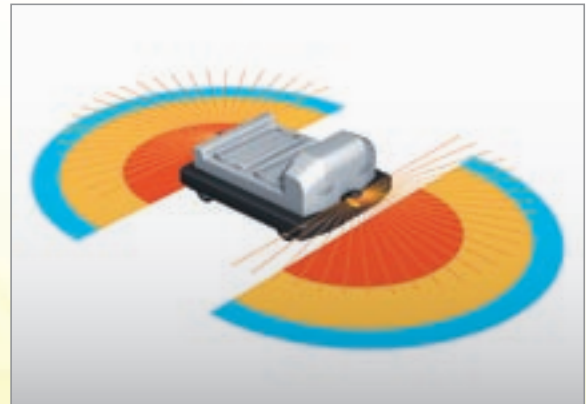
Prevenire le collisioni

Grazie al corpo piccolo, leggero e compatto, è possibile utilizzare lo scanner per applicazioni in movimento installandolo facilmente a bordi di AGV.

Il basso consumo energetico (5 W, 3,75 W in modalità standby) ottimizza il consumo della batteria. Fino a 70 combinazioni di zone per gestire complessi percorsi degli AGV.



Monitoraggio completo



Monitoraggio anteriore/posteriore



* Brevetto rilasciato negli Stati Uniti n.: US 6.753.776 B2

Funzionamento sotto controllo

Otto indicatori di settore mostrano con la loro accensione l'intrusione nella rispettiva zona controllata. Il display anteriore mostra lo stato di funzionamento e i codici di errore.

Gestione integrata in rete Ethernet

OS32C è il primo laser scanner di sicurezza con funzionalità Ethernet che consente di verificare lo stato di funzionamento e di analizzare la causa di un arresto di emergenza tramite LAN, anche in applicazioni che impiegano più scanner.

Nuove funzioni pratiche e di facile utilizzo

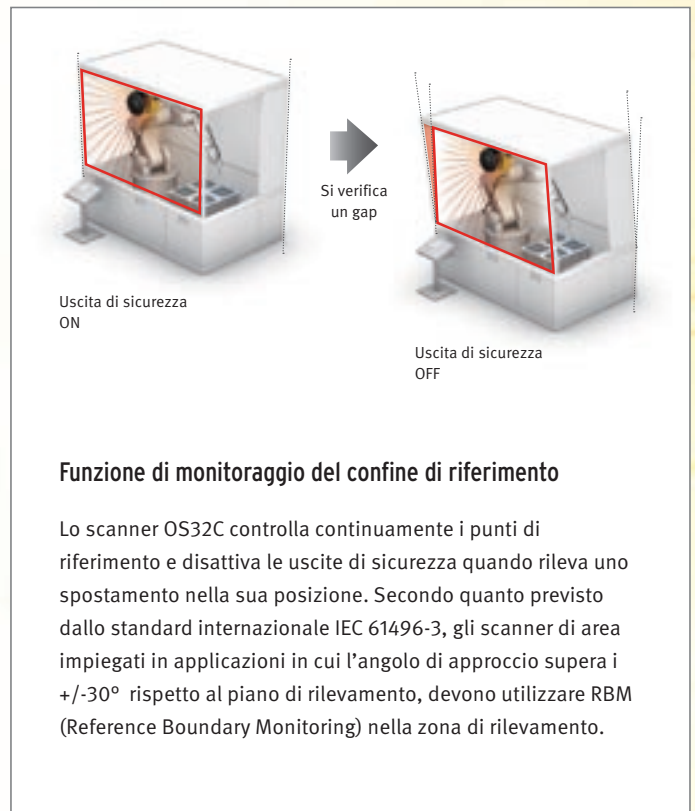
Il modello OS32C utilizza il TOF-Time of flight per determinare la distanza: lo scanner emette un impulso laser che dopo aver colpito un oggetto, viene rinviato allo scanner che confronta la distanza/posizione dell'oggetto rispetto alla zona di sicurezza definita.

Semplicità di configurazione di zone complesse

La configurazione della zona di sicurezza e delle zone di allarme può avvenire in tempo reale tramite un PC oppure può anche essere creata e modificata off-line.

Tempo di risposta impostabile tra 80 e 680 ms

L'adeguamento del tempo di risposta consente di filtrare i rilevamenti errati (arresto della macchina) dovuti alla presenza di agenti inquinanti nell'ambiente.



Funzione di monitoraggio del confine di riferimento

Lo scanner OS32C controlla continuamente i punti di riferimento e disattiva le uscite di sicurezza quando rileva uno spostamento nella sua posizione. Secondo quanto previsto dallo standard internazionale IEC 61496-3, gli scanner di area impiegati in applicazioni in cui l'angolo di approccio supera i $\pm 30^\circ$ rispetto al piano di rilevamento, devono utilizzare RBM (Reference Boundary Monitoring) nella zona di rilevamento.





Sensore sostituibile senza bisogno di riprogrammazione

Non occorre eseguire una nuova programmazione, poiché la configurazione viene memorizzata nel blocco I/O. Per questo sostituire un sensore danneggiato è semplice e veloce.

Cablaggio semplificato

L'innovativo metodo I/O di Omron STI occupa un numero inferiore di ingressi durante la configurazione di più zone. Occorrono solo 4 ingressi per selezionare tra 6 combinazioni di zone.

Se vengono utilizzati tutti gli 8 ingressi, le combinazioni di zone disponibili diventano 70.

Opzioni uscita cavi

Per adattare lo scanner OS32C alla propria installazione, sono disponibili due opzioni per la posizione dei collegamenti dell'alimentazione ed Ethernet:

- OS32C-BP (accesso ai cavi dalla parte posteriore)
- OS32C-SP1 (accesso ai cavi dal lato sinistro)

Al momento dell'ordine definire la tipologia scelta.

Il laser scanner OS32C offre un circuito di sicurezza con Categoria di sicurezza 3 senza un controllore dedicato

Conforme alle normative sulla sicurezza mondiali.

ISO 13849-1 PLd

SIL2





Laser scanner per applicazioni di sicurezza

- Laser scanner di sicurezza tipo 3 conforme a IEC61496-1/-3.
- Disponibilità di 70 set di combinazioni di zone di sicurezza e zone di allarme, per favorire modifiche complesse negli ambienti di lavoro.
- Possibilità di impostare il raggio di sicurezza fino a 3 m e il raggio delle zone di avvertenza fino a 10 m.
- 8 spie di singolo settore e varie spie LED permettono all'utente di determinare immediatamente lo stato dello scanner.
- La funzione di monitoraggio dei limiti di riferimento impedisce modifiche non autorizzate alla posizione dello scanner.

Modelli disponibili

OS32C (il cavo di alimentazione viene venduto separatamente)

Descrizione	Caratteristiche	Modello
Ingresso cavo posteriore	CD-ROM (software di configurazione)	OS32C-BP
Ingresso cavo laterale ^{*1}	Sistemi operativi supportati: Windows 2000, Windows XP, Windows Vista	OS32C-SP1

^{*1} Per OS32C-SP1, ciascun connettore è posto a sinistra, visto dalla parte posteriore del blocco I/O.

Staffe di montaggio

Tipo	Caratteristiche	Modello
Staffa di montaggio inferiore/laterale	Staffa di montaggio inferiore/laterale	OS32C-BKT1
Staffa di montaggio con rotazione asse XY	Staffa di montaggio regolabile con rotazione sull'asse XY	OS32C-BKT2

Nota: Per la gamma completa di accessori e parti sostituibili, fare riferimento al catalogo Z298-E1....

Caratteristiche

Sensori	
Tipo sensore	Laser scanner di sicurezza tipo 3
Categoria di sicurezza	Categoria 3, PL d (ISO13849-1: 2006)
Capacità di rilevamento	Non trasparente, con un diametro di 70 mm (riflessione 1,8% o maggiore)
Zona di monitoraggio	70 set selezionabili ciascuno composto da 1 zona di sicurezza e 2 zone di allarme
Distanza di rilevamento	Raggio della zona di sicurezza fino a 3 m, raggio delle zone di allarme fino a 10 m.
Angolo di rilevamento	270°
Tempo di risposta	Tempo di risposta da ON a OFF: da 80 ms (2 scansioni) a 680 ms (fino a 17 scansioni) Tempo di risposta da OFF a ON: tempo di risposta da ON a OFF + 100 ms fino a 60 s (configurabile)
Tensione di alimentazione	24 Vc.c. +25%/-30% (ondulazione residua p-p 2,5 V max.) ^{*1}
Assorbimento di corrente	Funzionamento normale: 5 W max., 4 W tipico (senza carico di uscita) ^{*2} Modalità standby: 3,75 W (senza carico di uscita)
Uscita di sicurezza (OSSD)	Transistor PNP x 2, corrente di carico di 250 mA max., tensione residua di 2 V max., capacità di carico di 2,2 µf max., corrente residua di 1 mA max. ^{*2,*3,*4}
Uscita ausiliaria (non di sicurezza)	Transistor NPN/PNP x 1, corrente di carico di 100 mA max., tensione residua di 2 V max., corrente residua di 1 mA max. ^{*3,*4,*5}
Uscita di allarme (uscita non di sicurezza)	Transistor NPN/PNP x 1, corrente di carico di 100 mA max., tensione residua di 2 V max., corrente residua di 1 mA max. ^{*3,*4,*5}
Allarme di funzionamento dell'uscita	Avvio automatico, interblocco all'avvio, interblocco avvio/riavvio
Ingresso EDM (External Device Monitoring, monitoraggio dei dispositivi esterni)	ON: 0 V corto (corrente di ingresso di 50 mA), OFF: aperto
Avvio	ON: 0 V corto (corrente di ingresso di 20 mA), OFF: aperto
Selezione zona	ON: 24 V corto (corrente di ingresso di 5 mA), OFF: aperto
Standby	ON: 24 V corto (corrente di ingresso di 5 mA), OFF: aperto
Tipo di collegamento	Cavo di alimentazione: connettore mini a 18 pin Cavo per comunicazioni: M12, connettore a 4 pin
Connessione con PC	Comunicazione: Ethernet
Spie	Spia RUN: verde, spia STOP: rossa, spia di interblocco: gialla, spia di uscita di avvertenza: arancione, display stato/diagnostica: LED a 2 x 7 segmenti, spie di intrusione: LED rosso x 8
Grado di protezione	IP65 (IEC60529)
Dimensioni (L x H x P)	133,0 x 104,5 x 142,7 mm (cavo escluso)
Peso (solo modulo principale)	1,3 kg
Approvazioni	EN61496-1 (tipo 3 ESPE), EN61496-3 (tipo 3 AOPDDR), EN61508 (SIL2), ISO13849-1 (categoria 3, livello di prestazioni d), UL508, UL1998, CAN/CSA-C22.2 N. 14, CAN/CSA-C22.2 N. 0.8

^{*1} Per le caratteristiche della fonte di alimentazione, fare riferimento a "Precauzioni di sicurezza" a pagina 16.

^{*2} La corrente nominale di OS32C è 1,025 A max. (OS32C 210 mA + carico OSSD A + carico OSSD B + carico uscita ausiliaria + carico uscita di avvertenza + ingressi funzionali). Dove gli ingressi funzionali sono: ingresso EDM ... 50 mA ingresso avvio ... 20 mA ingresso standby ... 5 mA ingresso zona X ... 5 mA x 8 (otto ingressi di selezione di impostazione della zona)

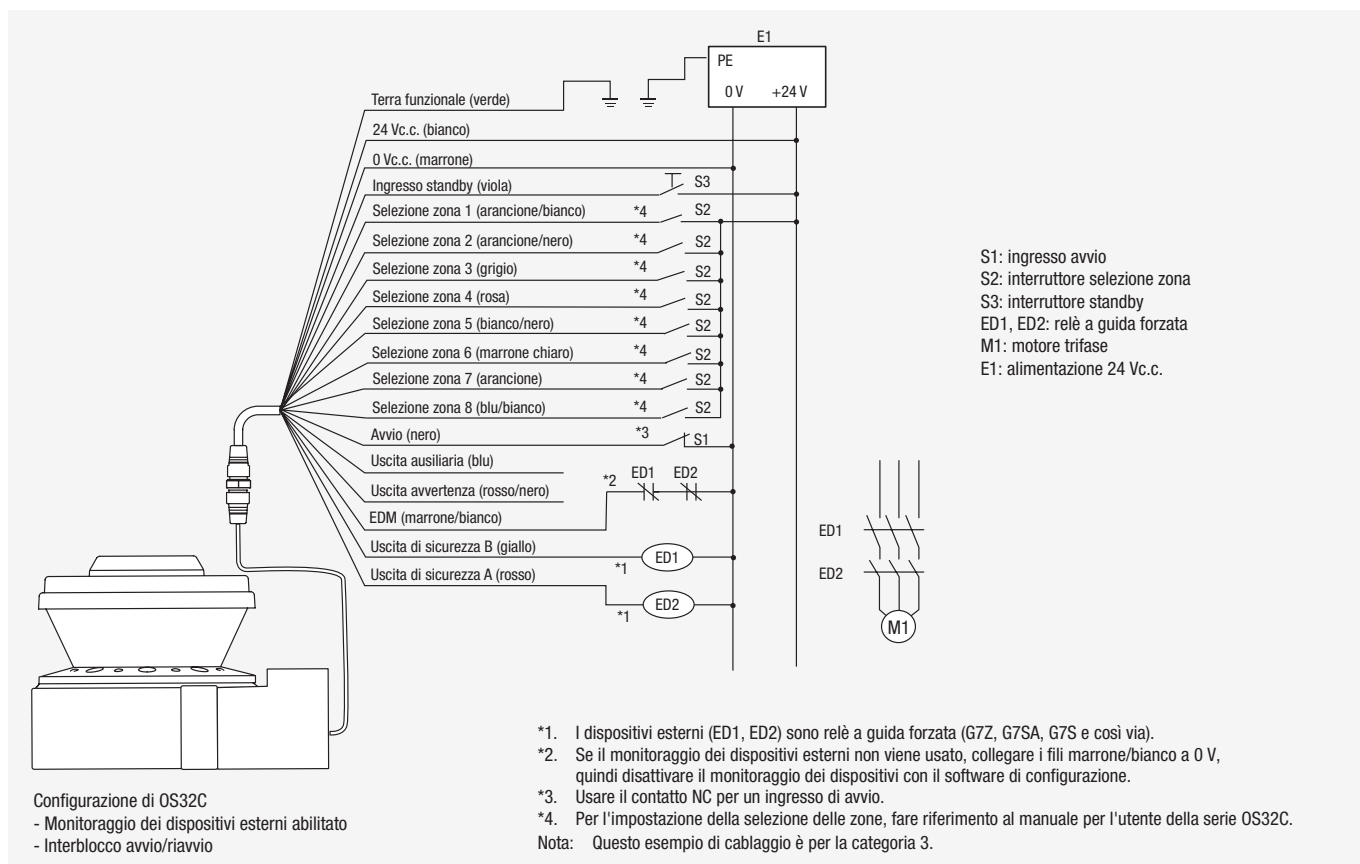
^{*3} La tensione di uscita è uguale alla tensione di ingresso - 2,0 Vc.c.

^{*4} L'assorbimento totale di 2 OSSD, uscita ausiliaria e uscita di sicurezza non deve superare 700 mA.

^{*5} La polarità dell'uscita (NPN/PNP) è configurabile mediante lo strumento di configurazione.

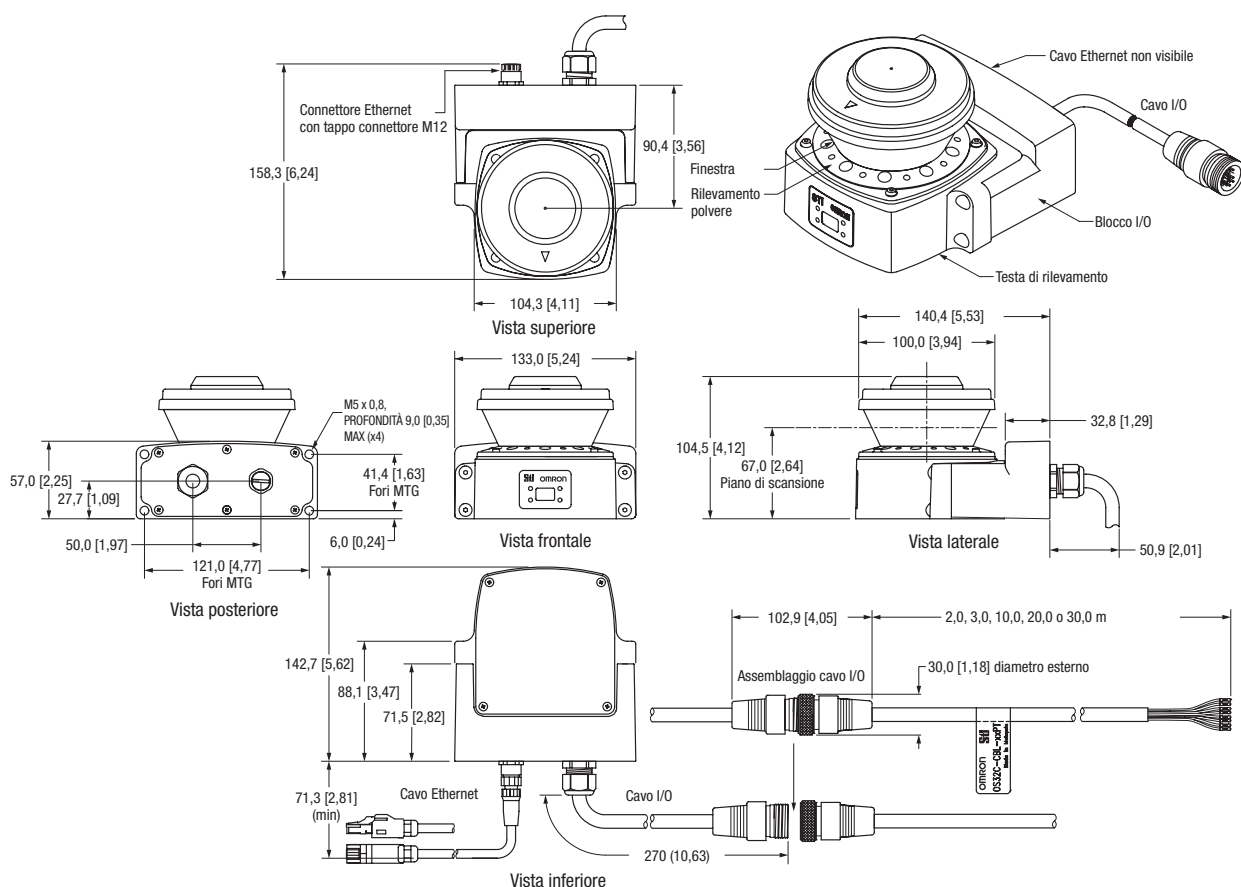
Connessione

Connessione di un singolo laser scanner Categoria 3, PL d (ISO13849-1)

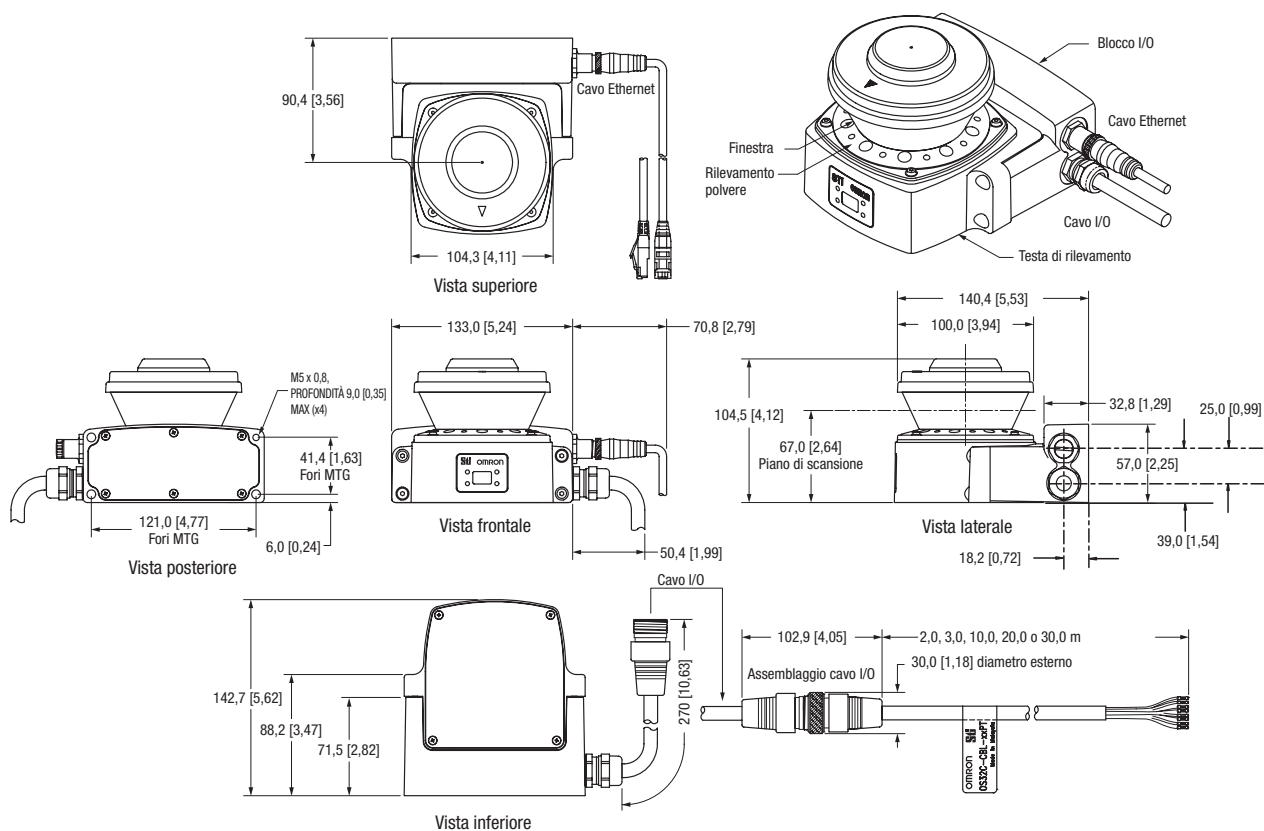


Dimensioni

OS32C con ingresso cavo posteriore – OS32C-BP



OS32C con ingresso cavo laterale – OS32C-SP1



OMRON EUROPE B.V. Wegalaan 67-69, NL-2132 JD, Hoofddorp, Paesi Bassi. Tel: +31 (0) 23 568 13 00 Fax: +31 (0) 23 568 13 88 www.industrial.omron.eu

ITALIA

Omron Electronics SpA
Viale Certosa, 49 20149 Milano
Tel: +39 02 326 81
Fax: +39 02 32 68 282
www.industrial.omron.it



Milano Tel: +39 02 327 77
Bologna Tel: +39 051 613 66 11
Terni Tel: +39 074 45 45 11

SVIZZERA

Omron Electronics AG
Blegi 14
CH-6343 Rotkreuz
Tel.: +41 (0) 41 748 13 13
Fax: +41 (0) 41 748 13 45
www.industrial.omron.ch

Romanel Tel: +41 (0) 21 643 75 75

Austria

Tel: +43 (0) 2236 377 800
www.industrial.omron.at

Belgio

Tel: +32 (0) 2 466 24 80
www.industrial.omron.be

Danimarca

Tel: +45 43 44 00 11
www.industrial.omron.dk

Finlandia

Tel: +358 (0) 207 464 200
www.industrial.omron.fi

Francia

Tel: +33 (0) 1 56 63 70 00
www.industrial.omron.fr

Germania

Tel: +49 (0) 2173 680 00
www.industrial.omron.de

Norvegia

Tel: +47 (0) 22 65 75 00
www.industrial.omron.no

Paesi Bassi

Tel: +31 (0) 23 568 11 00
www.industrial.omron.nl

Polonia

Tel: +48 (0) 22 645 78 60
www.industrial.omron.pl

Portogallo

Tel: +351 21 942 94 00
www.industrial.omron.pt

Regno Unito

Tel: +44 (0) 870 752 08 61
www.industrial.omron.co.uk

Repubblica Ceca

Tel: +420 234 602 602
www.industrial.omron.cz

Russia

Tel: +7 495 648 94 50
www.industrial.omron.ru

Spagna

Tel: +34 913 777 900
www.industrial.omron.es

Sud Africa

Tel: +27 (0)11 608 3041
www.industrial.omron.co.za

Svezia

Tel: +46 (0) 8 632 35 00
www.industrial.omron.se

Turchia

Tel: +90 212 467 30 00
www.industrial.omron.com.tr

Ungheria

Tel: +36 1 399 30 50
www.industrial.omron.hu

Altri rappresentanti

commerciali Omron
www.industrial.omron.eu

Sistemi di automazione

• Controllori programmabili (PLC) • Interfaccia uomo-macchina (HMI) • I/O remoti
• PC industriali • Software industriali

Motion & Drive

• Schede controllo assi • Servosistemi • Inverter

Controlli

• Termoregolatori • Alimentatori switching • Temporizzatori
• Contatori • Strumenti di misura digitali • Relè per circuito stampato
• Relè per impieghi generali • Relè di controllo e misura • Relè statici (SSR)
• Finecorsa • Microinterruttori • Pulsanti • Contattori, relè termici e interruttori automatici

Sensori e componenti per la sicurezza

• Sensori fotoelettrici • Sensori di prossimità • Encoder • Unità di controllo per sensori
• Sensori di spostamento • Sensori di misura • Sistemi di visione • Reti di sicurezza
• Barriere fotoelettriche di sicurezza • Relè e moduli di sicurezza a relè
• Finecorsa di sicurezza • Pulsanti di emergenza

Nonostante la costante ricerca della perfezione, Omron Europe BV e/o le proprie società controllate e consociate, non garantiscono o non rilasciano alcuna dichiarazione riguardo la correttezza o completezza delle informazioni descritte in questo documento. Omron Europe BV e/o le proprie società controllate e consociate si riservano il diritto di apportare, in qualsiasi momento, modifiche senza preavviso.