

Not-Aus-Taster

A22E

*Zur Installation in
Bedienpaneelausschnitt mit
Durchmesser 22 oder 25 mm*

- Zwangsöffnungs-Mechanismus mit minimalem Kontaktabstand von 3 mm gemäß EN60947-5-1, ⊕. (Nur für Öffner-Kontakte)
- Sicherheitsverriegelungsmechanismus verhindert Missbrauch. (Keine Manipulation – gemäß EN 418)
- Einfaches Montieren und Abnehmen von Schalterblöcken mit integriertem Hebel.
- Fingerschutz an Kontakteinheit standardmäßig.
- Installation mit runden oder gegabelten Crimp-Kabelschuhen oder mit Aderendhülsen.



Für die Installation zusätzlicher NOT-AUS-Taster



A22Z-3466-1



A22E-□-□

Einfache Installation von NOT-AUS-Tastern in Distanz zur Maschine.



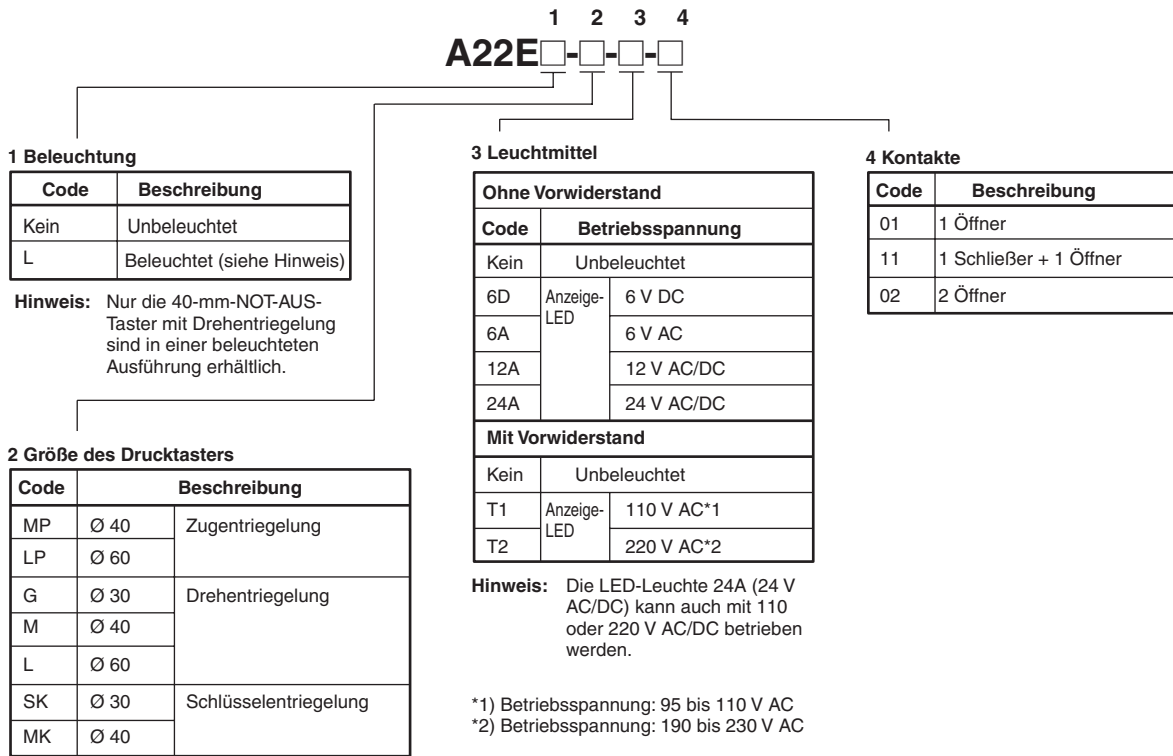
Schaltergehäuse A22Z-B101Y

Aufbau der Modellnummer

Bestellschlüssel

Komplettgeräte

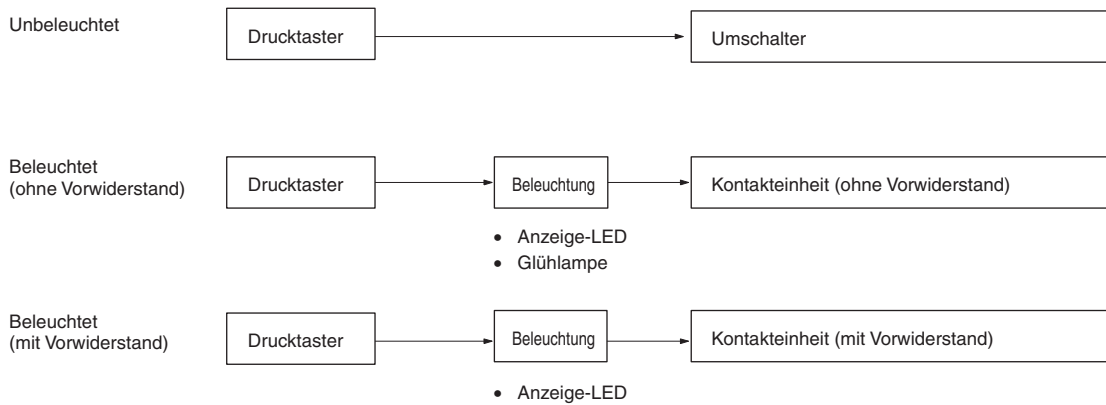
Geliefert als Bausatz mit Drucktaster, Lampe (nur bei beleuchteten Modellen) und Kontakteinheit.



Einzelteile

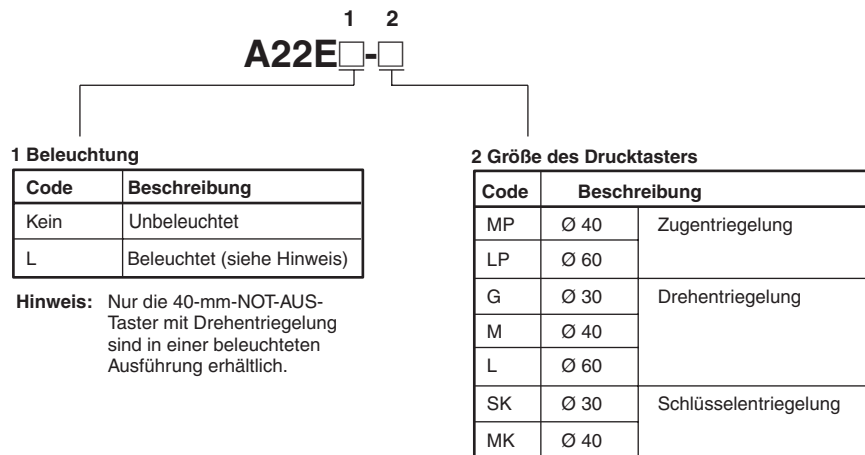
Drucktaster, Lampe oder Kontakteinheit können separat bestellt werden. Verwenden Sie diese Komponenten in Kombination mit Modellen, die nicht als Komplettgeräte erhältlich sind. Sie können auch als Ersatzteile für Wartungsarbeiten verwendet werden.

Mögliche Kombinationen

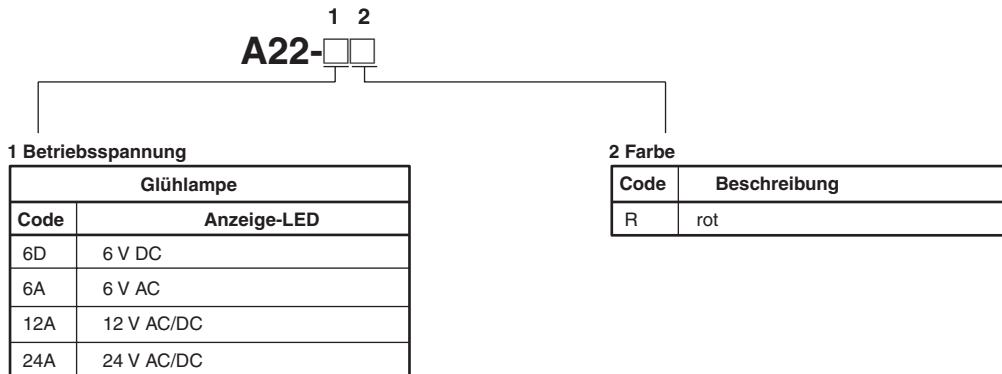


1. Drucktaster

Beleuchtet/Nicht beleuchtet

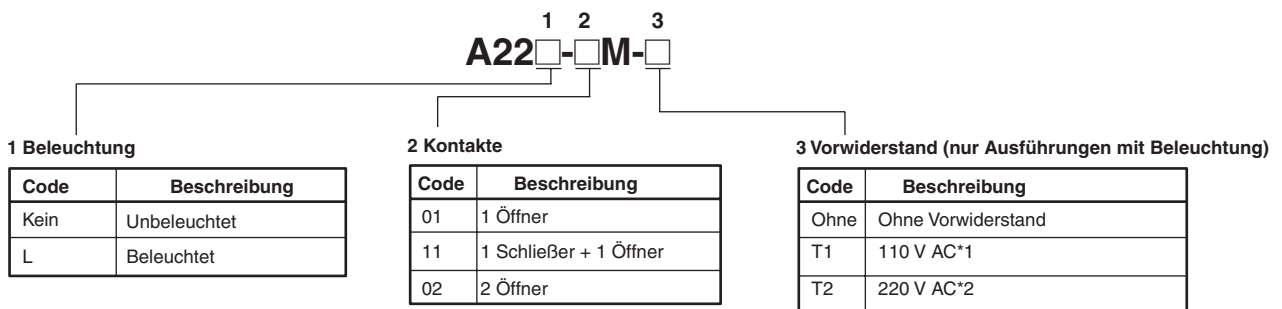


2. Beleuchtung



3. Kontakteinheit

Beleuchtet/Nicht beleuchtet



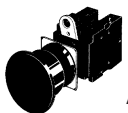

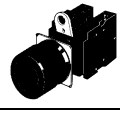


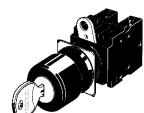
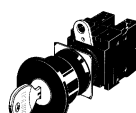
*1) Betriebsspannung: 95 bis 110 V AC
*2) Betriebsspannung: 190 bis 230 V AC

Bestellinformationen

Liste der Modelle

Komplettgeräte (fragen Sie Ihren OMRON Vertrieb)






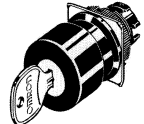

Nicht beleuchtete Modelle

Produktansicht	Kontakte	Produktbezeichnung	Tasterfarbe
Betätigerelement Ø 40 Zugentriegelung  A22E-MP	1 Öffner	A22E-MP-01	rot
	1 Schließer/1 Öffner	A22E-MP-11	
	2 Öffner	A22E-MP-02	
Betätigerelement Ø 60 Zugentriegelung  A22E-LP	1 Öffner	A22E-LP-01	
	1 Schließer/1 Öffner	A22E-LP-11	
	2 Öffner	A22E-LP-02	
Betätigerelement Ø 30 Drehentriegelung  A22E-S	1 Öffner	A22E-S-01	
	1 Schließer/1 Öffner	A22E-S-11	
	2 Öffner	A22E-S-02	
Betätigerelement Ø 40 Drehentriegelung  A22E-M	1 Öffner	A22E-M-01	
	1 Schließer/1 Öffner	A22E-M-11	
	2 Öffner	A22E-M-02	
Betätigerelement Ø 60 Drehentriegelung  A22E-L	1 Öffner	A22E-L-01	
	1 Schließer/1 Öffner	A22E-L-11	
	2 Öffner	A22E-L-02	
Betätigerelement Ø 30 Schlüsselentriegelung  A22E-SK	1 Öffner	A22E-SK-01	
	1 Schließer/1 Öffner	A22E-SK-11	
	2 Öffner	A22E-SK-02	
Betätigerelement Ø 40 Schlüsselentriegelung  A22E-MK	1 Öffner	A22E-MK-01	
	1 Schließer/1 Öffner	A22E-MK-11	
	2 Öffner	A22E-MK-02	


Beleuchtete Modelle

Produktansicht	Kontakte	Beleuchtung	Nennspannung	Produktbezeichnung	Tasterfarbe
Betätigerelement Ø 40 Drehentriegelung 	1 Öffner	Anzeige-LED	6 V DC	A22EL-M-6D-01	rot
			6 V AC	A22EL-M-6A-01	
			12 V AC/DC	A22EL-M-12A-01	
			24 V AC/DC	A22EL-M-24A-01	
	1 Schließer/1 Öffner		6 V DC	A22EL-M-6D-11	
			6 V AC	A22EL-M-6A-11	
			12 V AC/DC	A22EL-M-12A-11	
			24 V AC/DC	A22EL-M-24A-11	
	2 Öffner		6 V DC	A22EL-M-6D-02	
			6 V AC	A22EL-M-6A-02	
			12 V AC/DC	A22EL-M-12A-02	
			24 V AC/DC	A22EL-M-24A-02	
Betätigerelement Ø 40 Druckverriegelung/ Drehentriegelung mit Vorwiderstand 	1 Öffner	110 V AC	A22EL-M-T1-01		
		220 V AC	A22EL-M-T2-01		
	1 Schließer/1 Öffner	110 V AC	A22EL-M-T1-11		
		220 V AC	A22EL-M-T2-11		
	2 Öffner	110 V AC	A22EL-M-T1-02		
		220 V AC	A22EL-M-T2-02		


Einzelteile
 Drucktaster
 Unbeleuchtet

Abdichtung und Größe	Öldichte IP65-Modelle		
	Klein (Ø 30 mm)	Mittel (Ø 40)	Groß (Ø 60 mm)
Zugentriegelung	---	A22E-MP 	A22E-LP 
Druckverriegelung, Drehentriegelung	A22E-S 	A22E-M 	A22E-L 
Druck-Verriegelung, Schlüssel-Entriegelung	A22E-SK 	A22E-MK 	---

Beleuchtet


Abdichtung und Größe	IP65
	Mittel (Ø 40)
Druckverriegelung, Drehentriegelung	A22EL-M 

Beleuchtung
 Anzeige-LED

Nennspannung	6 V DC	6 V AC	12 V AC/DC	24 V AC/DC	Extrahell 24 V AC/V DC
 LED					
rot	A22-6DR	A22-6AR	A22-12AR	A22-24AR	A22-24ASR

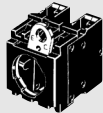
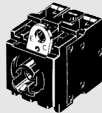
Hinweis: Verwenden Sie für Beleuchtung mit Vorwiderstand Beleuchtung A22-24AR.

Glühlampe

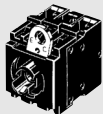
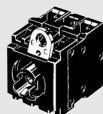
Nennspannung	6 V AC	14 V AC	28 V AC	130 V AC
	A22-5	A22-12	A22-24	A22-H1

Kontakteinheit (Standardlast)

Ohne Vorwiderstand






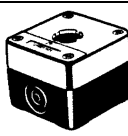





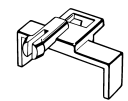
Ausführung		Unbeleuchtet	Beleuchtet
Produktansicht			
Ausführung		tastend	tastend
Kontakte			
Für Standardlasten	1 Schließer	A22-10M	A22L-10M
	1 Öffner	A22-01M	A22L-01M
	1 Schließer + 1 Öffner	A22-11M	A22L-11M
	2 Schließer	A22-20M	A22L-20M
	2 Öffner	A22-02M	A22L-02M

Mit Vorwiderstand

Ausführung		Beleuchtet (110 V AC)	Beleuchtet (220 V AC)
Produktansicht			
Ausführung		tastend	tastend
Kontakte			
Für Standardlasten	1 Schließer	A22L-10M-T1	A22L-10M-T2
	1 Öffner	A22L-01M-T1	A22L-01M-T2
	1 Schließer + 1 Öffner	A22L-11M-T1	A22L-11M-T2
	2 Schließer	A22L-20M-T1	A22L-20M-T2
	2 Öffner	A22L-02M-T1	A22L-02M-T2

- Hinweis:** 1. Die Abbildungen oben beziehen sich auf den Kontakt mit 2 Schließern.
 2. Verwenden Sie bei Beleuchtung A22-24AR.


Zubehör (gesondert zu bestellen)

Komponente	Produktansicht	Ausführung	Produktbezeichnung	Anmerkungen	
Kontaktelemente		1 Schließer	A22-10	Standardmäßig mitgeliefert. Bestellen Sie Kontaktelemente nur, wenn Sie sie hinzufügen oder ersetzen möchten.	
		1 Öffner	A22-01		
Lampensockel		Direkte Beleuchtung	A22-TN	Verwendet beim Wechsel der Beleuchtungsmethode.	
		Beleuchtung mit Vorwiderstand	110 V AC		A22-T1
			220 V AC		A22-T2
Montageclip		Für Modelle mit tastender Funktion	A22-3200	Standardmäßig mitgeliefert. Bestellen Sie Montageclips nur, wenn Sie separat gekaufte Kontaktelemente und Lampensockel befestigen möchten.	
		Für Modelle mit rastender Funktion	A22-3210		
Verdrehsicherungsring		Abgerundete Form	A22Z-3360	Der Ring ist mit einem Verriegelungszapfen ausgestattet. Dieser Zapfen wird verwendet, wenn eine sicherere Montage erforderlich ist.	
Blindstopfen		Ring	A22Z-3530	Kann zur zukünftigen Erweiterung in die vorgestanzten Bedienpaneellöcher gesteckt werden. Die Farbe ist Schwarz.	
Isolierstoffgehäuse		Ein Loch	A22Z-B101	Material: Polycarbonatharz	
		Ein Loch, gelb (für Not-Aus)	A22Z-B101Y		
		Zwei Löcher	A22Z-B102		
		Drei Löcher	A22Z-B103		
Steckverbinder		Verwendbarer Kabeldurchmesser (mm)	Ø 7 bis 9	A22Z-3500-1	Kunststoffverschraubung zur Einführung eines Kabels in das Isolierstoffgehäuse
			Ø 9 bis 11	A22Z-3500-2	
Dichtring mit Durchmesser 25 mm		—	A22Z-R25	Passt in eine 25er Bohrung des Panels. Da er nicht mit der Tastereinheit verbunden ist, ist er separat zu bestellen.	
Unterlegschilder für Not-Aus		Ø 60 mm, schwarze Buchstaben auf gelbem Grund	A22Z-3466-1	Aufschrift „EMERGENCY STOP“.	
		Ø 90 mm, schwarze Buchstaben auf gelbem Grund	A22Z-3476-1		
Lampenzieher		—	A22Z-3901	Gummiwerkzeug zum einfachen Austauschen von Lampen	
Befestigungswerkzeug		—	A22Z-3905	Werkzeug zum Anziehen von Muttern auf der Rückseite des Bedienpaneels	
Sicherungsraute		---	A22Z-3380	Zum Befestigen des Hebels auf dem Taster.	

Technische Daten

Zulassungen

Prüfinstitut	Normen	Zulassungsnr.
UL (siehe Hinweis)	UL508	E41515
AZCO	EN60947-5-1	C9805502

Hinweis: UL-zugelassen für CSA C22.2, Nr. 14 und ausgestattet mit dem -Zeichen.

Zugelassene Nennwerte für Normen

- UL, cUL (Datei Nr. E41515)
6 A bei 220 V, 10 A bei 110 V AC
- EN60947-5-1 (Niederspannungsrichtlinie)
Nennstrom: 10 A; Nennspannung: 220 V AC

Nenndaten

Kontakte (Standardlast)

Nenn-Dauerstrom	Nennspannung	Nennstrom (A)					
		AC15 (induktive Last)	AC12 (ohmsche Last)	DC13 (induktive Last)	DC12 (ohmsche Last)		
10	24 V AC	10	10	---	---		
	110 V AC	5	10				
	220 V AC	3	6				
	380 V AC	2	3				
	440 V AC	1	2	1,5	10		
	24 V DC	---	---				
	110 V DC					0,5	2
	220 V DC					0,2	0,6
380 V DC	0,1			0,2			

Hinweis: 1. Die Werte für Nennstrom werden entsprechend der Testbedingungen bestimmt. Die obigen Nennwerte wurden bei Tests unter den folgenden Bedingungen erhalten.
 (1) Umgebungstemperatur: 20±2 °C
 (2) Luftfeuchtigkeit: 65±5 %
 (3) Betriebsfrequenz: 20 Schaltspiele/Minute
 2. Minimale Schaltlast: 10 mA bei 5 V DC

Kontakte (Mikrolast)

Verwendbare Nennlast	Minimal verwendbare Last
50 mA bei 5 V DC (ohmsche Last)	1 mA bei 5 V DC

LED-Anzeigen ohne Vorwiderstand

Nennspannung	Nennstrom	Betriebsspannung
6 V DC	60 mA	6 V DC± 5 %
6 V AC	60 mA	6 V AC/V DC ±5 %
12 V AC/DC	30 mA	12 V AC/V DC ±5 %
24 V AC/DC	15 mA	24 V AC/V DC ±5 %

Extrahelle LED-Anzeige

Nennspannung	Nennstrom	Betriebsspannung
24 V AC/DC	15 mA	24 V AC/V DC ±5 %

Glühlampe

Nennspannung	Nennstrom	Betriebsspannung
6 V AC/DC	200 mA	5 V AC/DC
14 V AC/DC	80 mA	12 V AC/DC
28 V AC/DC	40 mA	24 V AC/DC
130 V AC/DC	20 mA	100 V AC/DC

Beleuchtung mit Vorwiderstand

Nennspannung	Betriebsspannung	Passende Lampe (BA9S/13□ Gold)
110 V AC	95 bis 115 V AC	LED
220 V AC	190 bis 230 V AC	(A22-24A□)

Eigenschaften

Angabe		NOT-AUS-Taster	
		Nicht beleuchtetes Modell: A22E	Beleuchtetes Modell: A22EL
Zulässige Schaltfrequenz	Mechanisch	max. 30 Schaltspiele/Minute	
	Elektrisch	max. 30 Schaltspiele/Minute	
Isolationswiderstand		min. 100 MΩ bei 500 V DC	
Isolationsprüfspannung		2500 V AC, 50/60 Hz für 1 Min. zwischen Klemmen gleicher Polarität. 2500 V AC, 50/60 Hz für 1 Min. zwischen Klemmen unterschiedlicher Polarität sowie zwischen allen Klemmen und Masse	
Vibrationsfestigkeit		Fehlfunktion (siehe Hinweis 2): 10 bis 55 Hz, 1,5-mm-Doppelamplitude	
Stoßfestigkeit	Mechanisch	1000 m/s ²	
	Fehlfunktion (siehe Hinweis 2)	250 m/s ² max.	
Lebensdauer	Mechanisch	Betriebsart tastend: min. 300000 Schaltspiele	
	Elektrisch	min. 300000 Schaltspiele	
Umgebungstemperatur (siehe Hinweis 1)		Betrieb: -20 °C bis 70 °C Lagerung: -40 °C bis 70 °C	Betrieb: -20 °C bis 55 °C Lagerung: -40 °C bis 70 °C
Luftfeuchtigkeit		Betrieb: 35 % bis 85 %	
Schutzklasse nach IEC60529		IP65 (öldicht)	IP65
Schutz gegen elektrischen Schlag		Klasse II	
PTI (Kriechstromfestigkeit)		175	
Verschmutzungsgrad		3 (IEC947-5-1)	

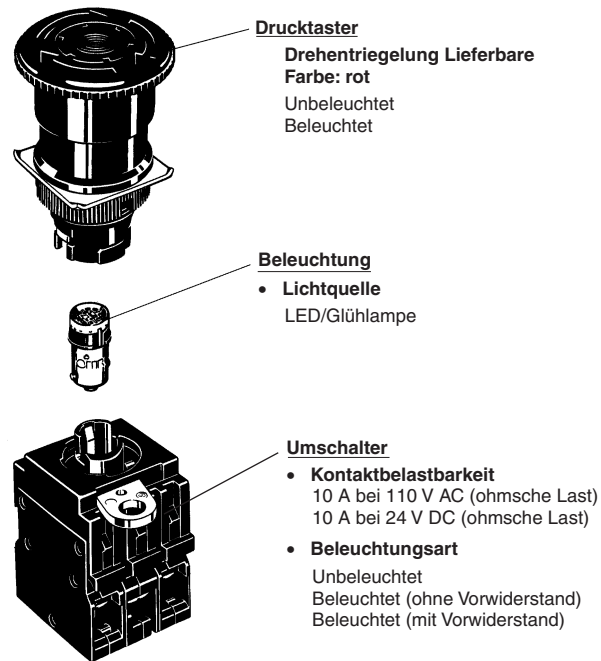
- Hinweis: 1.** Ohne Vereisung oder Kondensation.
2. Fehlfunktion innerhalb 1 ms.

Betriebseigenschaften (für 1 Schließer/1 Öffner)

Angabe	NOT-AUS-Taster	
	Druckverriegelung/ Drehentriegelung	
	A22E, A22EL	
Gesamtbetätigungskraft (TTF – Total travel force) max.	44,1 N	
Gesamtweg (TT - Total travel)	10±1 mm	
Rückstellkraft (RF – Releasing Force) min.	max. 0,25 Nm (siehe Hinweis)	

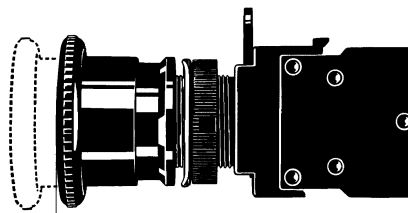
Hinweis: Drehmoment für Not-Aus-Drucktaster.

Bezeichnungen der Komponenten, Anzeigen und Bedienelemente



Diese Abbildung zeigt eine Ausführung mit Beleuchtung

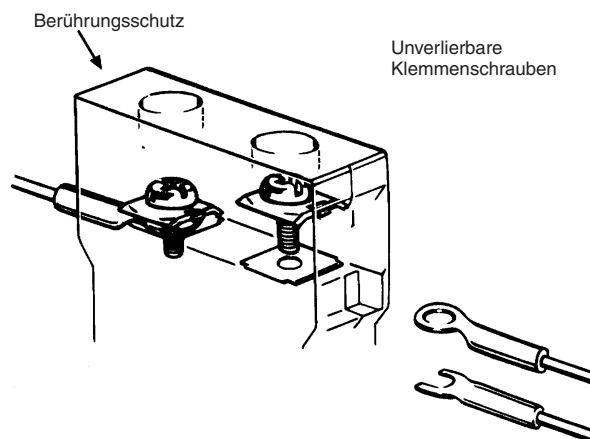
Sicherheitsverriegelungsmechanismus zur Verhinderung von Manipulation.



Verriegelungsstellung

Mit diesem Taster können Geräte in einem Notfall absichtlich gestoppt werden. Wenn der Drucktaster versehentlich berührt wird, wird der Kontakt nicht betätigt, es sei denn, der Drucktaster erreicht die Verriegelungsposition.

Bei diesem Schalter kommt ein Fingerschutzmechanismus zum Einsatz, der elektrische Schläge verhindert. Zudem ist er mit einem Mechanismus versehen, der verhindert, dass sich Schraubklemmen lösen, und der den Anschluss sowohl an runde als auch gegabelte Crimp-Kabelschuhe ermöglicht.

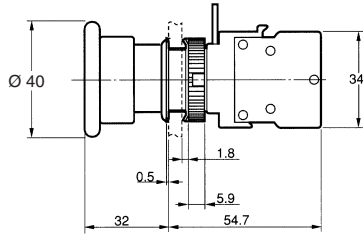
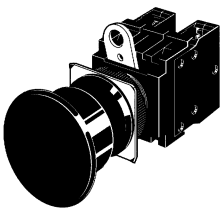


Abmessungen

Hinweis: Sofern nicht anders angegeben sind sämtliche Abmessungen in Millimeter.

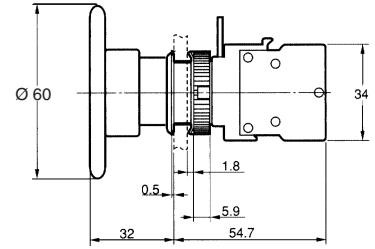
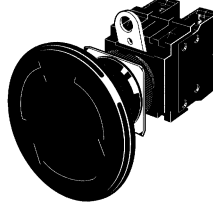
A22E-MP

Unbeleuchtete Ausführung
Ø 40 mm Zugentriegelung



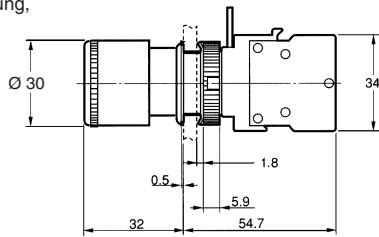
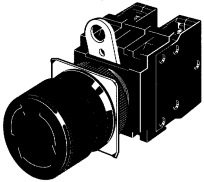
A22E-LP

Unbeleuchtete Ausführung
Ø 60



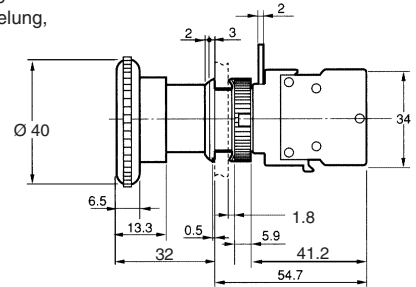
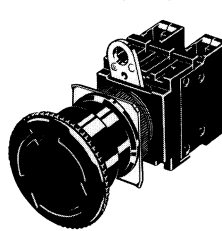
A22E-S

Nicht beleuchtete Modelle
Durchm. 30 Druckverriegelung,
Drehentriegelung



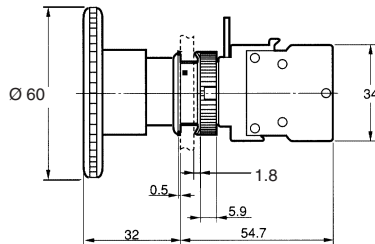
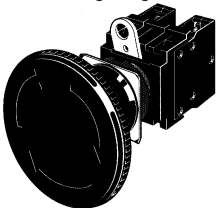
A22E-M

Nicht beleuchtete Modelle
Durchm. 40 Druckverriegelung,
Drehentriegelung



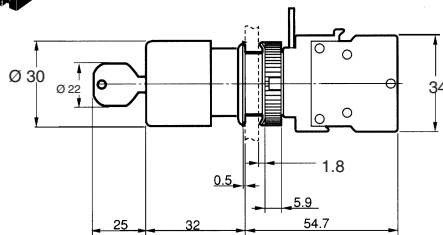
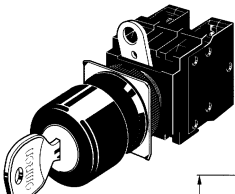
A22E-L

Nicht beleuchtete Modelle
Durchm. 60 Druckverriegelung,
Drehentriegelung



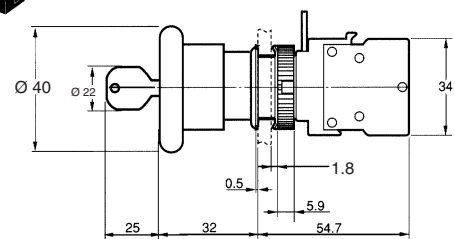
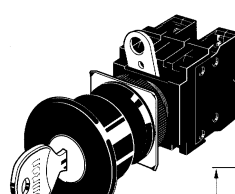
A22E-SK

Nicht beleuchtete Modelle
Durchm. 30 Druckverriegelung,
Schlüsselentriegelung



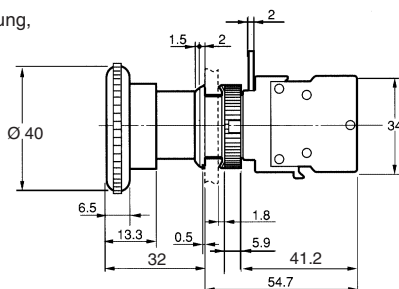
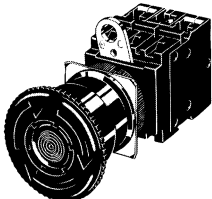
A22E-MK

Nicht beleuchtete Modelle
Durchm. 40 Druckverriegelung,
Schlüsselentriegelung



A22EL-M

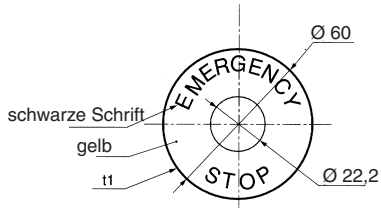
Beleuchtete Modelle
Durchm. 40 Druckverriegelung,
Drehentriegelung



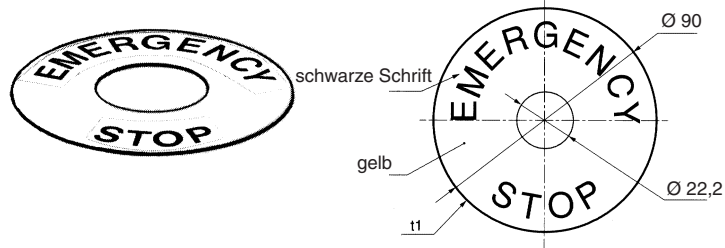
Abmessungen von Zubehör

Schild für NOT-AUS-Taster

A22Z-3466-1

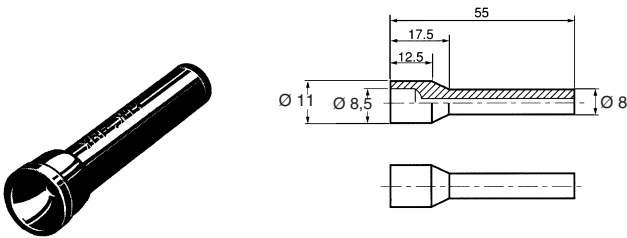


A22Z-3476-1



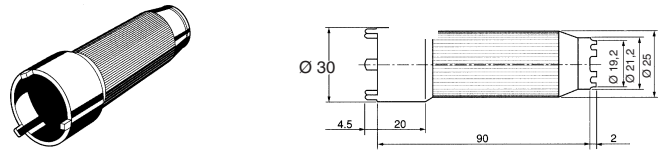
Lampenzieher

A22Z-3901



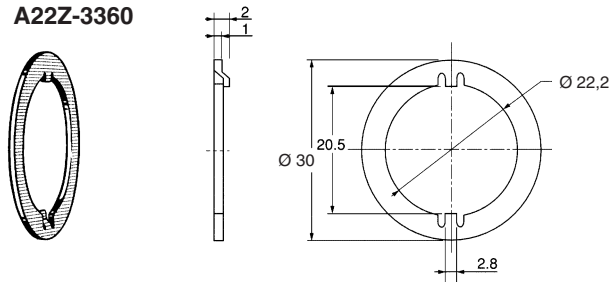
Montagewerkzeug

A22Z-3905



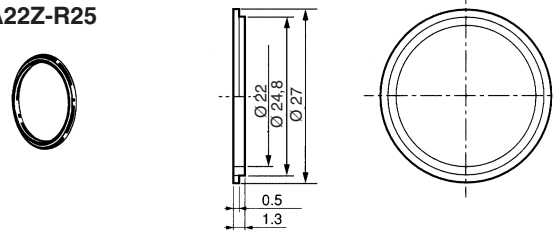
Verdrehsicherungsring

A22Z-3360



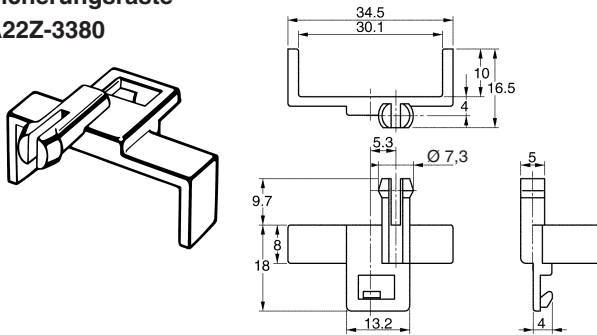
Dichtring Durchmesser 25 mm

A22Z-R25



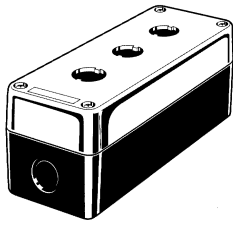
Sicherungsraute

A22Z-3380

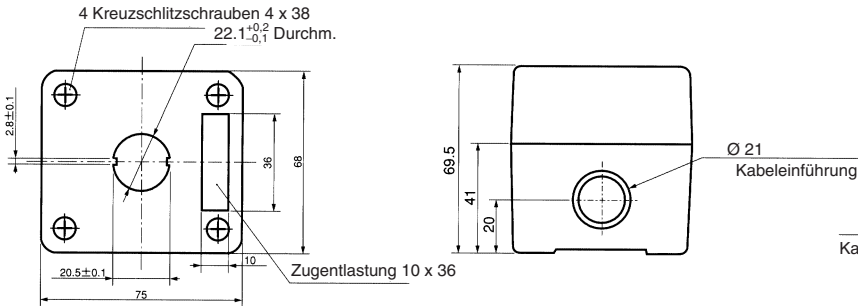


Isolierstoffgehäuse

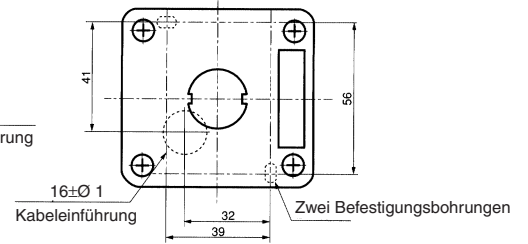
A22Z-B10□



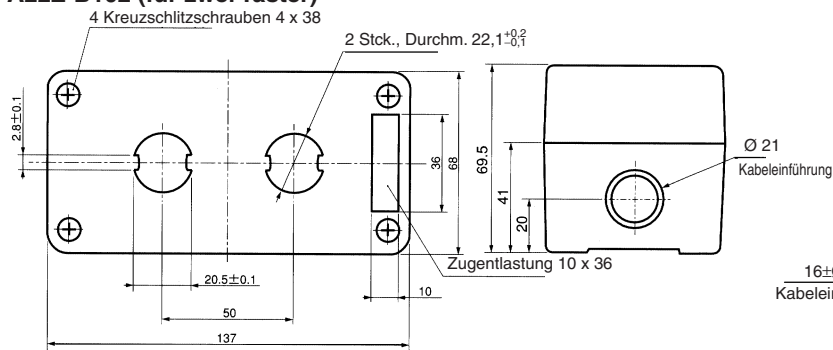
A22Z-B101 (für einen Taster)
A22Z-B101Y



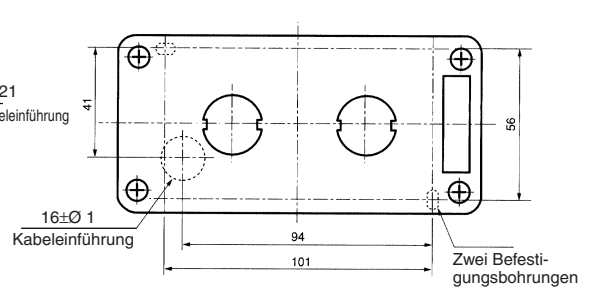
Kabeleinführung (Ansicht von oben)



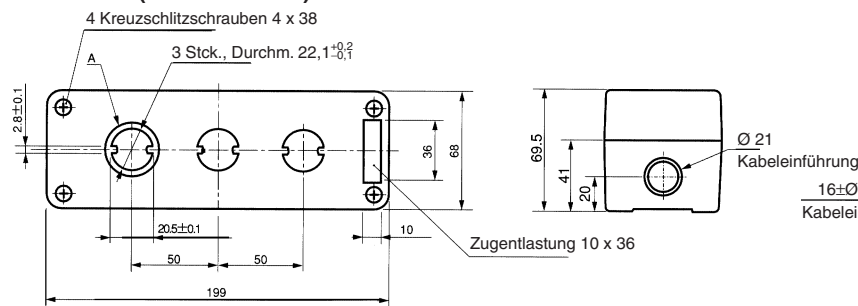
A22Z-B102 (für zwei Taster)



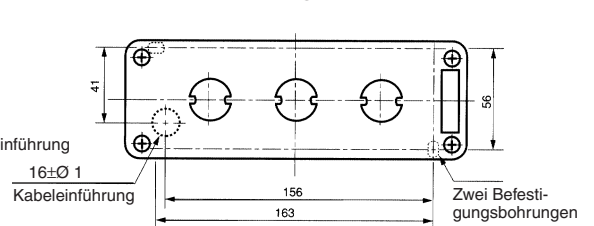
Kabeleinführung (Ansicht von oben)



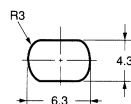
A22Z-B103 (für drei Taster)



Kabeleinführung (Ansicht von oben)

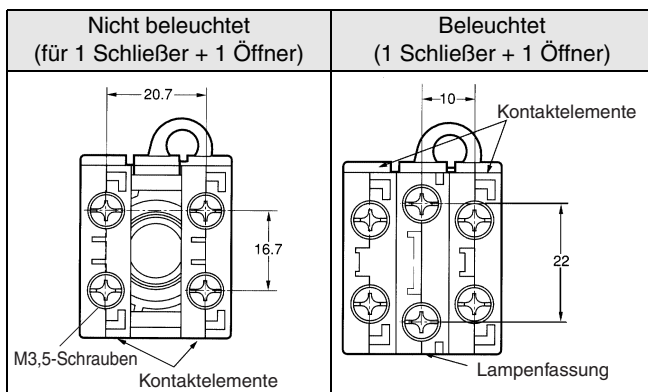


Befestigungsbohrung



Klemmenbelegung

Klemmenbelegung (Ansicht von unten)



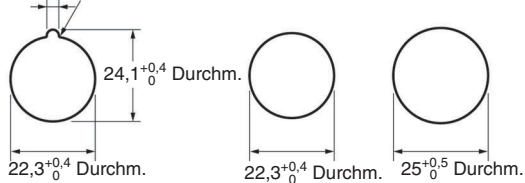
Klemmenbelegung

Produktbezeichnung	Klemmenbelegung
Unbeleuchtet	<p>Ansicht von unten</p>
Beleuchtet ohne Vorwiderstand	<p>Ansicht von unten</p>
Beleuchtet mit Vorwiderstand	<p>Ansicht von unten</p>

Hinweis: Die oben gezeigten Klemmenbelegungen sind Beispiele für 1 Schließer + 1 Öffner.

Bedienpaneelausschnitte

$3,2^{+0,2}_0$ Durchm. max. R0,8



Mit Nut (Verdrehsicherung) Ohne Nut (Verdrehsicherung)

Hinweis: 1. Wenn Sie eine Beschichtung, z. B. Farbe, auf das Bedienpaneel auftragen, sollten die Abmessungen nach dem Auftragen der Beschichtung im Bereich folgender Werte liegen.

2. Empfohlene Frontplattenstärke: 1 bis 5 mm.

3. Verwenden Sie beim Befestigen an einem Bedienpaneel mit 25-mm-Löchern einen Ring vom Typ A22Z-R25.

Installation

Befestigung am Bedienpaneel

Befestigen der Druckastereinheit am Bedienpaneel

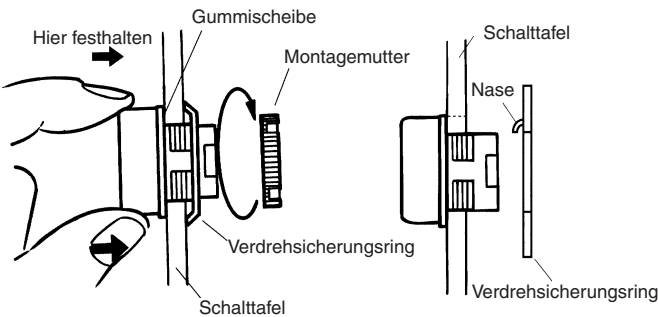
Setzen Sie die Druckastereinheit (Drucktaster usw.) an der Vorderseite des Bedienpaneels ein, setzen Sie den Verdrehsicherungsring und die Befestigungsmutter von der Rückseite auf, und ziehen Sie die Mutter an. Achten Sie vor dem Anziehen darauf, dass die Gummischeibe zwischen Druckastereinheit und Bedienpaneel liegt.

Legen Sie bei Verwendung eines Hinweisschildrahmens jeweils eine Gummischeibe zwischen Hinweisschildrahmen und Bedienpaneel sowie zwischen Bedienungseinheit und Hinweisschildrahmen. (Bei Bestellung eines Schildträgers wird eine Gummischeibe mitgeliefert.)

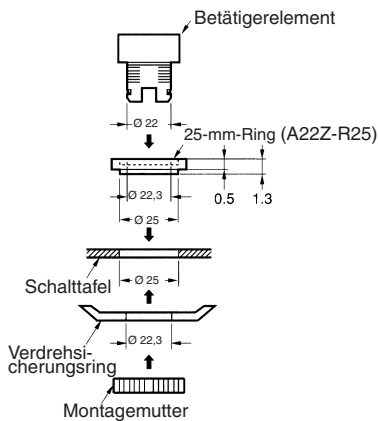
Richten Sie den Verdrehsicherungsring mit der Rille im Gehäuse aus, und setzen Sie den Verdrehsicherungsring so ein, dass sich sein Rand auf der Bedienpaneelseite befindet.

Ziehen Sie die Befestigungsmutter mit einem Drehmoment zwischen 0,98 und 1,96 Nm an.

Ersetzen Sie bei Verwendung eines Verdrehsicherungsring den mitgelieferten Verdrehsicherungsring, stecken Sie den hervorstehenden Teil in den Verriegelungsschlitz, und ziehen Sie die Befestigungsmutter an.

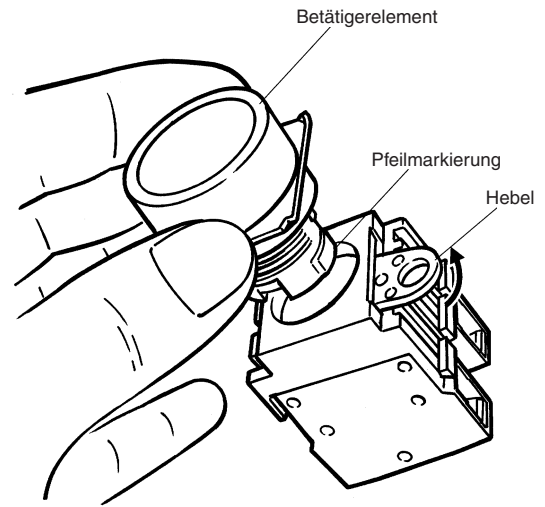


Wenn der Durchmesser des Bedienpaneelausschnitts 25 mm beträgt, entfernen Sie die mitgelieferte Gummischeibe, und befestigen Sie den 25-mm-Ring wie unten gezeigt. (Da der A22Z-R25 nicht mit der Tastereinheit verbunden ist, ist er separat zu bestellen.)



Befestigen des Drucktasters an der Kontakteinheit

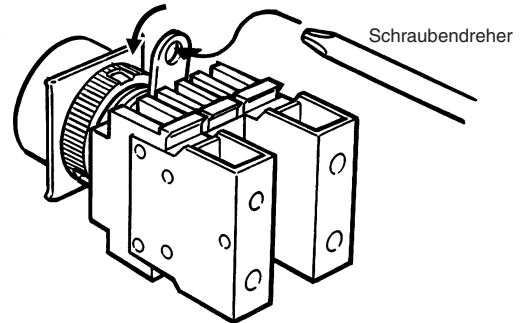
Setzen Sie den Drucktaster in die Kontakteinheit ein, und richten Sie dabei das Pfeilzeichen auf dem Gehäuse am Hebel an den Schalterblöcken aus. Bewegen Sie dann den Hebel in die durch den Pfeil auf der folgenden Abbildung angezeigte Richtung.



Entfernen der Kontakteinheit

Bewegen Sie den Hebel in die durch den Pfeil auf der folgenden Abbildung angezeigte Richtung, und ziehen Sie an der Druckastereinheit bzw. der Kontakteinheit.

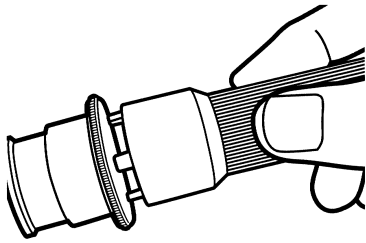
Da der Hebel ein Loch mit einem Innendurchmesser von 6,5 mm besitzt, können Sie den Hebel in die angegebene Richtung bewegen, indem Sie einen Schraubendreher in das Loch einführen und diesen bewegen.



Montage der Druckastereinheit

Not-Aus-Taster

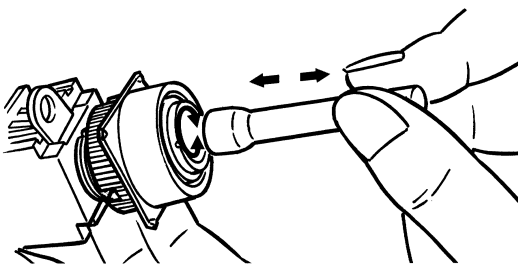
Setzen Sie den Vorsprung des Montagewerkzeugs (A22Z-3905) in den Aufsatzschlitz, und drehen Sie dann, um den Drucktaster zu entfernen.



Einbauen/Ausbauen der Lampe

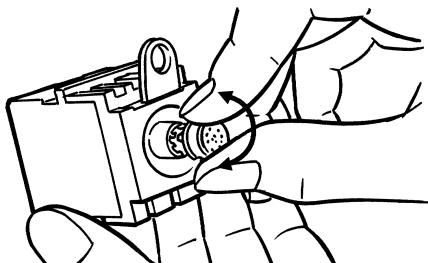
Einbauen/Ausbauen von der Bedienpaneelvorderseite aus

Setzen Sie den Lampenzieher (A22Z-3901) in die Lampe ein, und drehen Sie dann den Abzieher bei gleichzeitigem Drücken.



Einbauen/Ausbauen an der Kontakteinheit

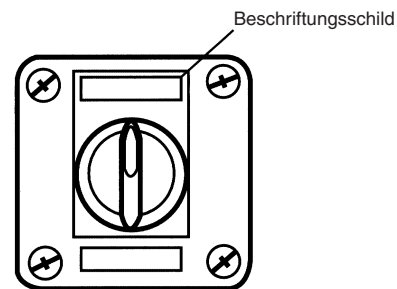
Fassen Sie die Lampe mit den Fingern, und drehen Sie sie dann, wobei Sie sie gegen die Kontakteinheit drücken (Bajonettverschluss).



Isolierstoffgehäuse

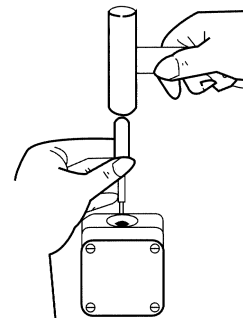
Befestigen des Tasters

Es kann das Beschriftungsschild in Standardgröße verwendet werden. Befestigen Sie das Schild wie in folgender Abbildung gezeigt: Befestigen Sie den Schalter auf dieselbe Weise wie bei einem normalen Bedienpaneel.



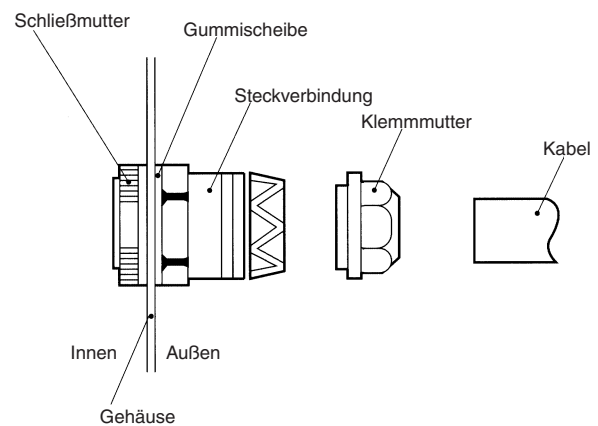
Ausstechen eines Kabeleinführungslochs

Platzieren Sie bei angebrachter Abdeckung die Spitze eines Schraubendrehers dort auf der Vorderseite, wo sich das Kabeleinführungsloch befinden soll, und schlagen Sie auf den Schraubendreher, um das Loch auszustechen. Wenn Sie versuchen, auf der anderen Seite des Gehäuses ein Loch auszustechen, wird das Gehäuse beschädigt.



Befestigen der Kabelverschraubung

1. Setzen Sie die Verschraubung in das Kabeleinführungsloch im Gehäuse ein, und befestigen Sie ihn mit der Befestigungsmutter im Gehäuse.
2. Öffnen Sie ein Loch im dünnen Abschnitt der Gummischeibe.
3. Stecken Sie die Klemmmutter über das Kabel, stecken Sie das Kabel in die Verschraubung, und ziehen Sie die sechseckige Mutter an, um das Kabel zu befestigen.

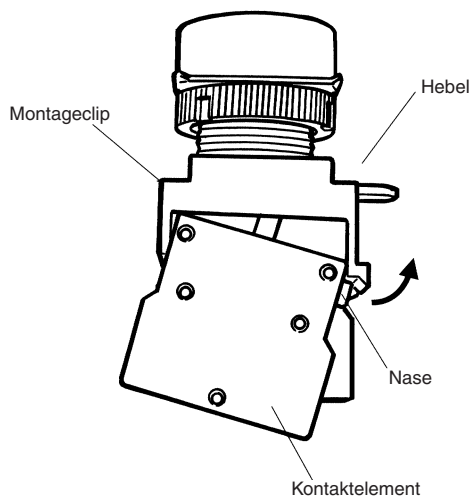


Kabeldurchmesser	Steckverbindung
Ø 7 bis 9	A22Z-3500-1
Ø 9 bis 11	A22Z-3500-2

Einbauen/Entfernen der Kontaktelemente



Einbauen der Kontaktelemente

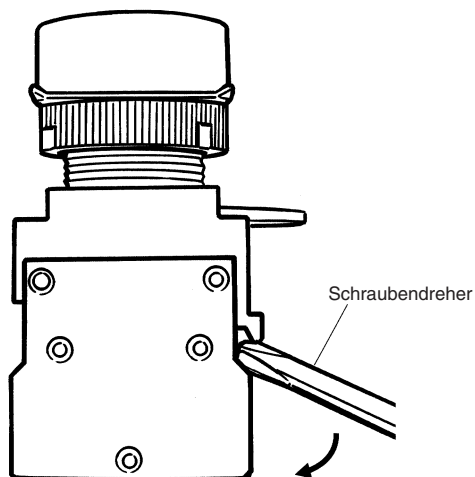
Haken Sie den kleinen Vorsprung am Befestigungsclip in die Rille am Hebel ein, und drücken Sie das Kontaktelement in die durch den Pfeil auf der folgenden Abbildung angezeigte Richtung.



Entfernen der Kontaktelemente

Setzen Sie einen Schraubendreher zwischen Befestigungsclip und Kontaktelement, und drücken Sie den Schraubendreher in die durch den Pfeil auf folgender Abbildung angezeigte Richtung nach unten.

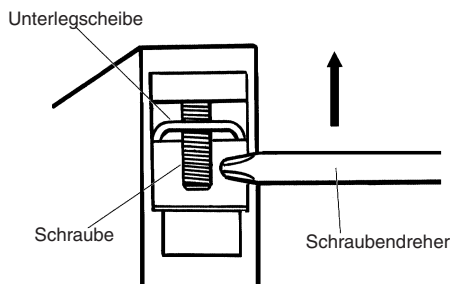
Geeignete Schraubendreher	
Schlitzschraubendreher	3 bis 6 mm 
Kreuzschlitzschraubendreher (Phillips)	3 bis 6 mm 



Verdrahtung

Verdrahtung runder Crimp-Kabelschuhe

Lösen Sie die Schraubklemme aus der Kontakteinheit, bis sie vollständig aus der Rille klappt, setzen Sie, wie in folgender Abbildung gezeigt, einen Schraubendreher an, und drücken Sie die Scheibe in die durch den Pfeil auf der folgenden Abbildung angezeigte Richtung nach oben, um sie vorübergehend zu befestigen. Nun kann ein runder Crimp-Kabelschuh angeschlossen werden. Befestigen Sie nach Einsetzen des Kabelschuhs die Schrauben zur vollständigen Verdrahtung.



SÄMTLICHE ABMESSUNGEN IN MILLIMETER

Umrechnungsfaktor von Millimeter in Zoll: 0,03937. Umrechnungsfaktor von Gramm in Unzen: 0,03527.

Cat. No. A119-DE2-03A-X