

**Referentie:** A&D-Q&A-SERVO-Algemeen-001 Waarom tweemaal voedingsspanning

**Onderwerp:** Waarom krijgt de servodriver tweemaal voedingsspanning?

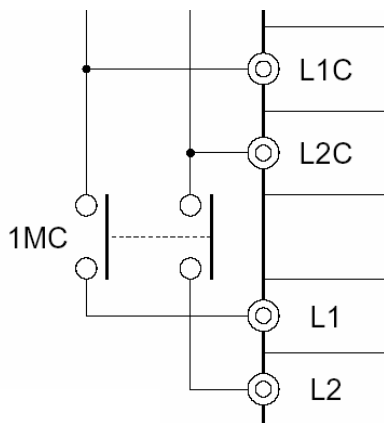
**Laatste revisie:** JMJDV 4-2-2008

**Producten:** SmartStep, Sigma II (W-serie)

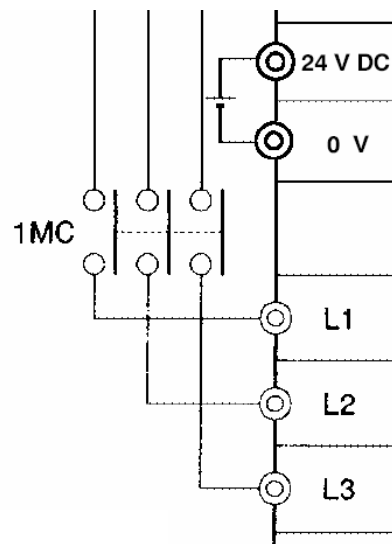
Bij de SmartStep en Sigma II (W-serie) servosystemen wordt tweemaal een voedingsspanning aangesloten. Het vermogens-circuit en het besturing-circuit worden beide apart gevoed. Dit is vooral van nut in geval van een noodstop situatie. Bij een noodstop wordt het vermogens-circuit afgeschakeld en de motor is direct spanningsloos. Het besturingscircuit blijft onder voedingsspanning met behoud van de positie, following errors etc.

Er zijn twee typen voedingsspanning:

230 VAC voedingsspanning:	Vermogens-circuit : 230 VAC	Zie figuur 1, SmartStep en Sigma II
	Besturings-circuit : 230 VAC	
400 VAC voedingsspanning	Vermogens-circuit : 400 VAC	Zie figuur 2, alleen Sigma II
	Besturings-circuit : 24 VDC	



Figuur 1. Aansluit voorbeeld  
1 fase 230 VAC driver



Figuur 2. Aansluit voorbeeld  
3 fase 400 VAC driver