

CIMR-E7Z

Varispeed E7

Frekvenční měnič pro čerpadla a ventilátory

- Funkce pro úsporu energie.
- Pokročilý regulátor PID s přiřazenými funkcemi HVAC.
- 12 pulsní provoz pro redukci harmonických .
- Hledání rychlosti.
- Standardní komunikace RS-485 - MODBUS.
- Volitelné komunikační karty (DeviceNet, PROFIBUS, CANOpen, LONWORKS).
- Certifikováno CE, UL a cUL a schváleno Germanischer Lloyd.
- Součástí funkční PLC OMRON s volitelnou PLC kartou
- Konfigurační nástroj pro PC - CX-drive.
- Certifikováno CE, UL a cUL a schváleno Lloyds .

E7IP54

- Robustní kovový plášť .
- LCD operátor.
- Vestavěný RFI filtr.

Přizpůsobitelný software

- Software měniče může být změněn podle specifické aplikace. Příklady:
- Řadič čerpadel (S-8801).

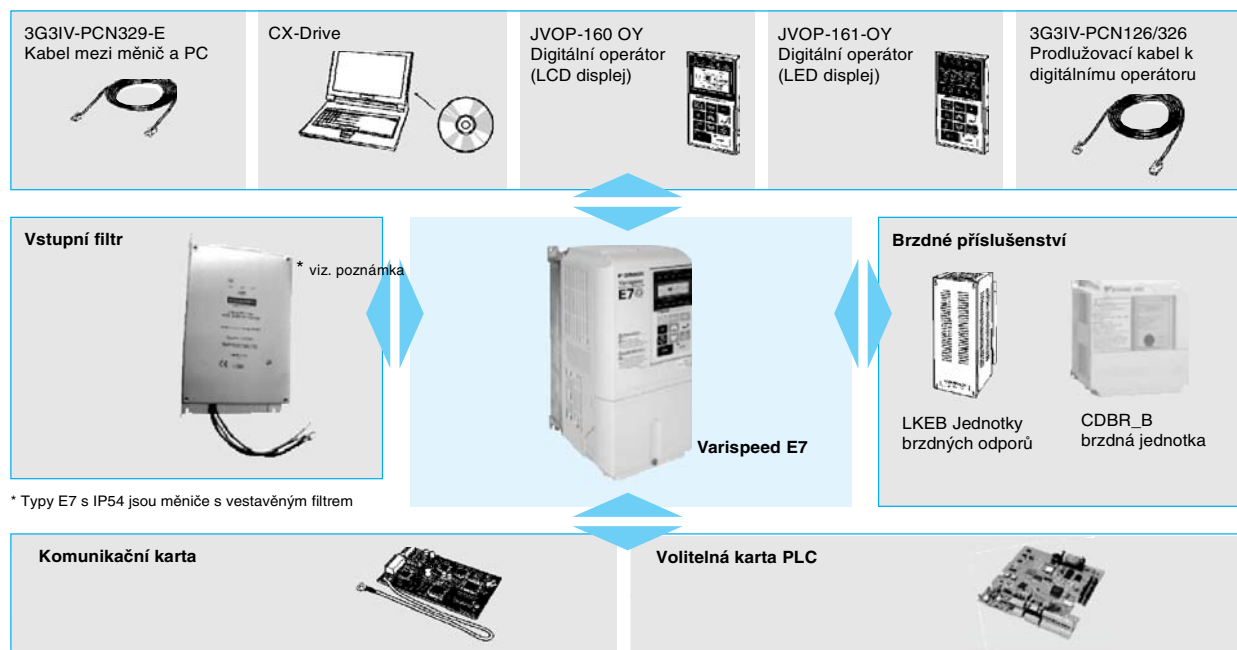
*Pro více detailů prosím nahlédněte do kapitoly CASE software .

Charakteristiky

- třída 200 V 0.4 až 110 kW.
- třída 400 V 0.4 až 300 kW.

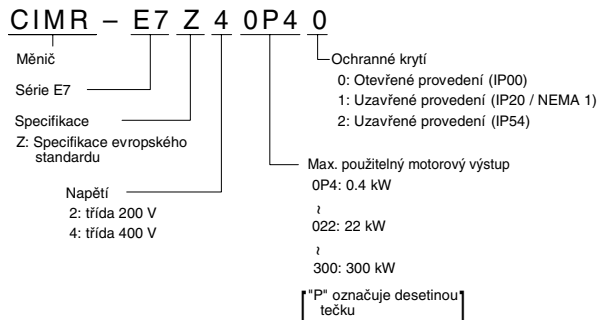


Konfigurace systému



* Typy E7 s IP54 jsou měniče s vestavěným filtrem

Typové značení



třída 200 V

Model CIMR-E7Z□		20P4	20P7	21P5	22P2	23P7	25P5	27P5	2011	2015	2018	2022	2030	2037	2045	2055	2075	2090	2110
Max. použitelný motorový výstup ¹		0.55	0.75	1.5	2.2	3.7	5.5	7.5	11	15	18.5	22	30	37	45	55	75	90	110
Výstupní charakteristika	Výkon měniče kVA	1.2	1.6	2.7	3.7	5.7	8.8	12	17	22	27	32	44	55	69	82	110	130	160
	Jmenovitý proud A	3.2	4.1	7.0	9.6	15	23	31	45	58	71	85	115	145	180	215	283	346	415
	Max. napětí	3-fázové: 200, 220, 230, nebo 240 VAC (úměrně ke vstupnímu napětí)																	
	Max. výstupní frekvence	200.0																	
Napájení	Jmenovité vstupní napětí a frekvence	3-fázové, 200/208/220/230/240 VAC, 50/60 Hz																	
	Přípustné kolísání napětí	+ 10%, - 15%																	
	Přípustné kolísání frekvence	±5%																	
Ochrana proti harmonickým	DC tlumivka	Volitelné									Vestavěné								
	12-pulsní vstup	Nemožné									Možné*2								

- Standardní 4-pólové motory jsou použity pro max. vhodný motorový výstup. Vyberte model měniče, který má jmenovitý proud vhodný v celém rozsahu jmenovitých proudů motoru.
- 3-vodičový transformátor je nutný na straně napájení pro 12-pulsní usměrnění.

třída 400 V

Model CIMR-E7Z005□		40P4	40P7	41P5	42P2	43P7	44P0	45P5	47P5	4011	4015	4018	4022	4030	4037	4045	4055	4075	4090	4110	4132	4160	4185	4220	4300
IP54 model: CIMR-E7Z		---	---	---	---	---	---	---	47P52	40112	40152	40182	40222	40302	40372	40452	40552	---	---	---	---	---	---	---	---
Max. použitelný motorový výstup ¹		0.55	0.75	1.5	2.2	3.7	4.0	5.5	7.5	11	15	18.5	22	30	37	45	55	75	90	110	132	160	185	220	300
Výstupní charakteristika	Výkon měniče kVA	1.4	1.6	2.8	4.0	5.8	6.6	9.5	13	18	24	30	34	46	57	69	85	110	140	160	200	230	280	390	510
	Jmenovitý proud A	1.8	2.1	3.7	5.3	7.6	8.7	12.5	17	24	31	39	45	60	75	91	112	150	180	216	260	304	370	506	675
	Max. napětí	3-fázové; 380, 400, 415, 440, 460, nebo 480 VAC (úměrně ke vstupnímu napětí)																							
	Max. výstupní frekvence	200.0																							
Napájení	Jmenovité vstupní napětí a frekvence	3-fázové, 380, 400, 415, 440, 460 nebo 480 VAC, 50/60 Hz																							
	Přípustné kolísání napětí	+ 10%, - 15%																							
	Přípustné kolísání frekvence	±5%																							
Ochrana proti harmonickým	DC tlumivka	Volitelné									Vestavěné														
	12-pulsní vstup	Nemožné									Možné*2														

- Standardní 4-pólové motory jsou použity pro max. vhodný motorový výstup. Vyberte model měniče, který má jmenovitý proud vhodný v celém rozsahu jmenovitých proudů motoru.
 - 3-vodičový transformátor je nutný na straně napájení pro 12-pulsní usměrnění
- * průběžný proud třídy 400 V

Provedení

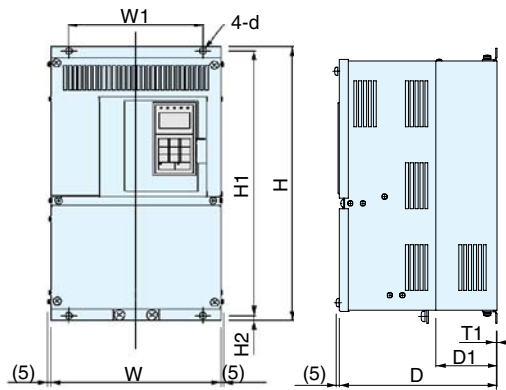
Model CIMR-E7Z□		20P4	20P7	21P5	22P2	23P7	25P5	27P5	2011	2015	2018	2022	2030	2037	2045	2055	2075	2090	2110					
třída200V	Uzavřené provedení (IEC IP20)	Dostupný jako standard										Dostupný jako volba				Nedostupný								
	Otevřené provedení (IEC IP00)	K dispozici po odstranění horních a dolních krytů uzavřeného provedení										Dostupný jako standard												
Model CIMR-E7Z□		40P4	40P7	41P5	42P2	43P7	45P5	47P5	4011	4015	4018	4022	4030	4037	4045	4055	4075	4090	4110	4132	4160	4185	4220	4300
třída400V	Uzavřené provedení (IEC IP20)	Dostupný jako standard										Dostupný jako volba										Nedostupný		
	Otevřené provedení (IEC IP00)	K dispozici po odstranění horních a dolních krytů uzavřeného provedení										Dostupný jako standard												
	Uzavřené provedení (IP54)	-----										Dostupný jako standard										-----		

Společná specifikace

Číslo modelu CIMR-E7Z□	Specifikace	
Charakteristiky řízení	Metoda řízení	Sinusové PWM V/f řízení
	Rozsah řízení rychlosti	1:40
	Přesnost řízení rychlosti	±3 (25 °C ± 10 °C)
	Rozsah řízení frekvence	0.0 až 200.0
	Přesnost frekvence (Teplotní charakteristiky)	Digitální reference: ± 0.01% (-10 °C až +40 °C)
		Analogové reference: ±0.1% (25 °C ±10)
	Rozlišení nastavení frekvence	Digitální reference: 0.01 Hz
		Analogové reference: 0.025/50 Hz (11 bitů a znaménko)
	Rozlišení výstupní frekvence	0.01 Hz
	Signál nastavení frekvence	0 až +10 V, 4 až 20
	Čas zrychlení/zpomalení	0.01 až 6000.0 s (2 volitelné kombinace nezávislých nastavení zrychlení a zpomalení)
Brzdňný moment	Přibližně 20%	
Funkce hlavního řízení	Restartování po krátkodobém výpadku napájení , hledání rychlostí , Detekce přetížení , 5-rychlostní řízení (maximum) , změny časů zrychlení/zpomalení , Zrychlení podle S-křivky , 3-vodičové řízení , autoladění , řízení chladicího ventilátoru ON/OFF , kompenzace momentu Přeskakované frekvence , horní a dolní limity pro referenční frekvence , DC brzdění při rozběhu a doběhu,brzdění s vysokým skluzem , PI řízení (s funkcí uspání) , energeticky úsporné řízení , Komunikace MemoBus	
Ochranné funkce	Ochrana motoru	Ochrana elektronickým tepelným relé přetížení.
	Okamžitá nadproudivá ochrana	Zastavení při cca 200% jmenovitého výstupního proudu .
	Ochrana vyhoření pojistek	Zastavení při přerušení pojistek.
	Ochrana proti přetížení	120% jmen. výstupního proudu po dobu 1 minuty
	Ochrana proti přepětí	měníč třídy 200V: zastaví když napětí hlavního obvodu překročí 410 VDC . měníč třídy 400V: zastaví když napětí hlavního obvodu překročí 820 VDC
	Ochrana proti podpětí	měníč třídy 200V: zastaví když napětí hlavního obvodu poklesne pod 190 VDC. měníč třídy 400V: zastaví když napětí hlavního obvodu poklesne pod 380 VDC.
	Činnost při krátkodobém výpadku napájení	Výběrem způsobu krátkodobého výpadku napájení , provoz bude pokračovat , jestliže bude napájení obnoveno do 2s.
	Přehřátí chladících lamel	Ochrana termistorem .
	Ochrana proti přetížení	Ochrana proti přetížení během zrychlování , zpomalování nebo chodu .
Prostředí	Ochrana uzemnění	Ochrana elektronickými okruhy.
	Indikátor nabití	Svítil , pokud je napětí hlavního DC obvodu cca 50V nebo více.
	Ochranná konstrukce	Uzavřený typ pro montáž na stěnu (NEMA 1): 18.5 kW nebo méně (to samé pro měniče třídy 200V a 400V) Otevřené provedení (IP00): 22 kW nebo více (to samé pro měniče třídy 200V a 400V) Uzavřený typ pro montáž na stěnu (IP54): Od 7.5 kW do 55 kW (třída 400 V měniče)
	Provozní teplota okolí	-10 °C až 40 °C (uzavřený typ pro montáž na stěnu) - 10 °C to 45 °C (otevřené provedení)
	Provozní vlhkost okolí	95% max. (bez kondenzace)
	Teplota skladování	- 20 °C až + 60 °C (krátkodobá teplota v průběhu transportu)
	Montážní místo	Vnitřní (bez korozivních plynů)
Nadmořská výška	1000 m max.	
Vibrace	10 až 20 Hz, 9.8 m/s2 max.; 20 až 50 Hz, 2 m/s2 max	

Rozměry

Otevřené provedení (IEC IP00)

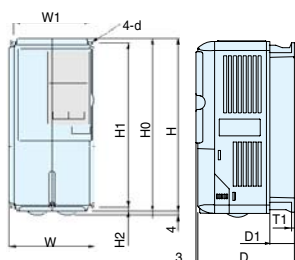


Obr 1

Napětí	Max. použitelný motorový výstup kW	Měnič CIMR-E7Z□	Obr	Rozměry v mm								hmotnost cca [kg]	Způsob chlazení												
				W	H	D	W1	H1	H2	D1	T1			d											
třída 200 V (3-fázový)	0.4	----	3	Nedostupné, prosím použijte typ s IP20 a demontujte horní a spodní kryt																					
	0.75	----																							
	1.5	----																							
	2.2	----																							
	3.7	----																							
	5.5	----																							
	7.5	----																							
	11	----																							
	15	----																							
	18.5	----																							
22	2022 0	3	250	400	258	195	385	7.5	100	2.3	M6	21	Chlazení ventilátorem												
30	2030 0		275	450	328	220	435		100																
37	2037 0		375	600	298	250	575	12.5	130	3.2	M10	57													
45	2045 0				328							63													
55	2055 0		450	725	348	325	700	15	140	4.5	M12	86													
75	2075 0											87													
90	2090 0		500	850	358	370	820	15	140	4.5	M12	108													
110	2110 0		575	885	378	445	855					150													
třída 400 V (3-fázový)	0.4		----	3	Nedostupné, prosím použijte typ s IP20 a demontujte horní a spodní kryt																				
	0.75		----																						
	1.5	----																							
	2.2	----																							
	4.0	----																							
	5.5	----																							
	7.5	----																							
	11	----																							
	15	----																							
	18.5	----																							
	22	4022 0	3										275			450	258	220	435	7.5	100	2.3	M6	21	Chlazení ventilátorem
	30	4030 0											325			550	283	260	535		105				
	37	4037 0																		450	725	348	325	700	
	45	4045 0											89												
	55	4055 0											500			850	358	370	820	15	140	4.5	M12	102	
	75	4075 0																						120	
90	4090 0	575		916	378	445	855	45.8	140	4.5	M12	160													
110	4110 0											260													
132	4132 0	710		1305	413	540	1270	15	125.5	4.5	M12	280													
160	4160 0											405													
185	4185 0	916		1475	413	730	1440	15	125.5	4.5	M12	280													
220	4220 0											405													
300	4300 0																								

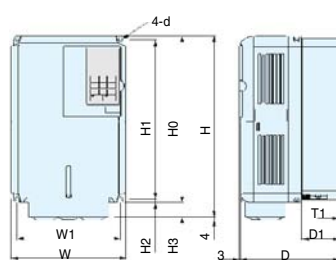
Uzavřené provedení (IEC IP20)

E7Z 20P41 až E7Z 25P51
E7Z40P41 až E7Z45P51



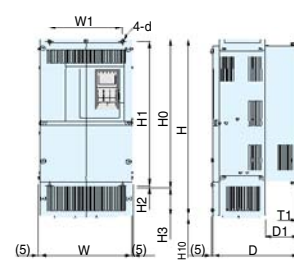
Obr 1

E7Z 27P51 až E7Z20181
E7Z47P51 až E7Z40181



Obr 2

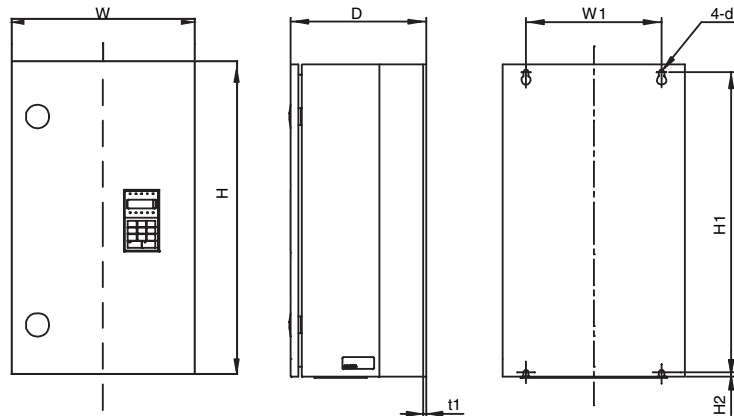
E7Z 20221 až E7Z20751
E7Z40221 až E7Z41601



Obr 3

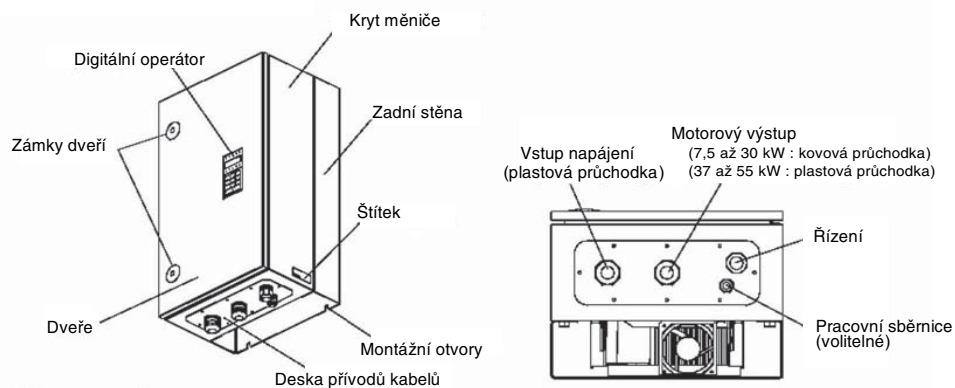
Napětí	Max. použitelný motorový výstup kW	Měnič CIMR-E7Z□	Obr	Rozměry v mm											hmotnost cca [kg]	Způsob chlazení														
				W	H	D	W1	H0	H1	H2	H3	D1	T1	d																
třída 200 V (3-fázový)	0.4	20P4 1	1	140	280	157	126	280	266	7	---	39	5	M5	3	Samochlazení														
	0.75	20P7 1				177																								
	1.5	21P5 1																												
	2.2	22P2 1																												
	3.7	23P7 1																												
	5.5	25P5 1	2	200	300	197	186	300	285	8	0	65.5	2.3	M6	6	Chlazení ventilátorem														
	11	2011 1			10																									
	15	2015 1			0																									
	18.5	2018 1															30													
	22	2022 1			78												135													
	30	2030 1																165												
	37	2037 1			3												254	535	258	195	400	385	7.5	100	100	3.2	M10	24		
	45	2045 1																												298
	55	2055 1																												
	75	2075 1																												250
453	1027	348	325	725		700	302	68																						
třída 400V (3-fázový)	0.4	40P4 1	1	140	280	157	126	280	266	7	---	39	5	M5	3	Samochlazení														
	0.75	40P7 1				177																								
	1.5	41P5 1																												
	2.2	42P2 1																												
	3.7	43P7 1																												
	4.0	44P0 1	2	200	300	197	186	300	285	8	---	65.5	2.3	M6	6	ventilátorem														
	5.5	45P5 1			0																									
	7.5	47P5 1															10													
	11	4011 1			78												135													
	15	4015 1																165												
	18.5	4018 1			3												275	535	258	220	450	435	7.5	85	100	24				
	22	4022 1																										105		
	30	4030 1																											105	
	37	4037 1																										105	105	
	45	4045 1																												105
	55	4055 1	4	325	715	283	260	550	535	105	105	40																		
	75	4075 1												12.5	302															
	90	4090 1														130	3.2	M10	96											
110	4110 1	4.5												M12	97															
132	4132 1															122														
160	4160 1	130																												
579	1324	378	445	918	855	45.8	408	140	170																					

Uzavřené měniče s montáží na zeď (typ IP54)



Napětí	Max. použitelný motorový výstup kW	Měnič CIMR-E7Z□	Rozměry v mm								Hmotnost cca [kg]	Tep. ztráty (W)	Způsob chlazení
			W	H	D	W1	H1	H2	T1	d			
třída 400 V (3-fázový)	7.5	47P52	350	600	240	260	576	9	2.5	M8	25	304	Ventilátor
	11	40112			427								
	15	40152			536								
	18.5	40182	410	650	300	370	620	12	2.5	M10	43	662	
	22	40222										754	
	30	40302	580	750	330	410	714	11	2.5	M14	71	989	
	37	40372										1145	
	45	40452										1317	
	55	40552											

Názvy součástí



příslušenství

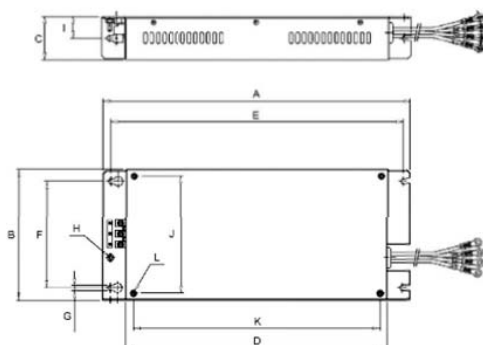
Následující části jsou dodávány v balení spolu s měničem .

Název částí	Množství
Kabelová průchodka (pro vstup)*	1
Kabelová průchodka (pro motorový výstup)*	1
Kabelová průchodka (pro řízení)*	1
Kabelová průchodka (pro komunikaci)*	1
Klíč dveří	1
Záslepka (vstup řídicího kabelu)	1
Záslepka (vstup pracovní sběrnice)	1

*Pojistné matice pro každou kabelovou průchodku jsou také dodávány.

Filtry

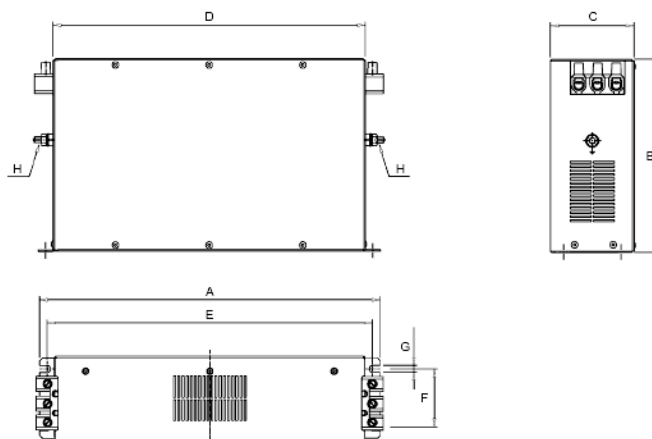
Filtry ploché / pod měnič



Model		Rozměry											
		A	B	C	D	E	F	G	H	I	J	K	L
200 V	3G3RV-PFI2035-SE	330	141	46	281	313	115	5.5	M5	23	126	266	M5
	3G3RV-PFI2060-SE	355	206	60	302	336	175	6.5	M6	30	186	285	M6
	3G3RV-PFI2100-SE	408	236	80	355	390	205	6.5	M6	40	216	335	M6
400 V	3G3RV-PFI3010-SE	330	141	46	281	313	115	5.5	M5	23	126	266	M5
	3G3RV-PFI3018-SE	330	141	46	281	313	115	5.5	M5	23	126	266	M5
	3G3RV-PFI3021-SE	355	206	50	302	336	175	6.5	M4	25	186	285	M5
	3G3RV-PFI3035-SE	355	206	50	302	336	175	6.5	M5	25	186	285	M6
	3G3RV-PFI3060-SE	408	236	65	355	390	205	6.5	M6	32.5	216	335	M6
	3G3RV-PFI3410-SE ¹	386	115	260	306	240	235	12.0	M12	-	-	-	-
	3G3RV-PFI3600-SE ¹	386	135	260	306	240	235	12.0	M12	-	-	-	-
	3G3RV-PFI3800-SE ¹	564	160	300	516	420	275	9.0	M12	-	-	-	-

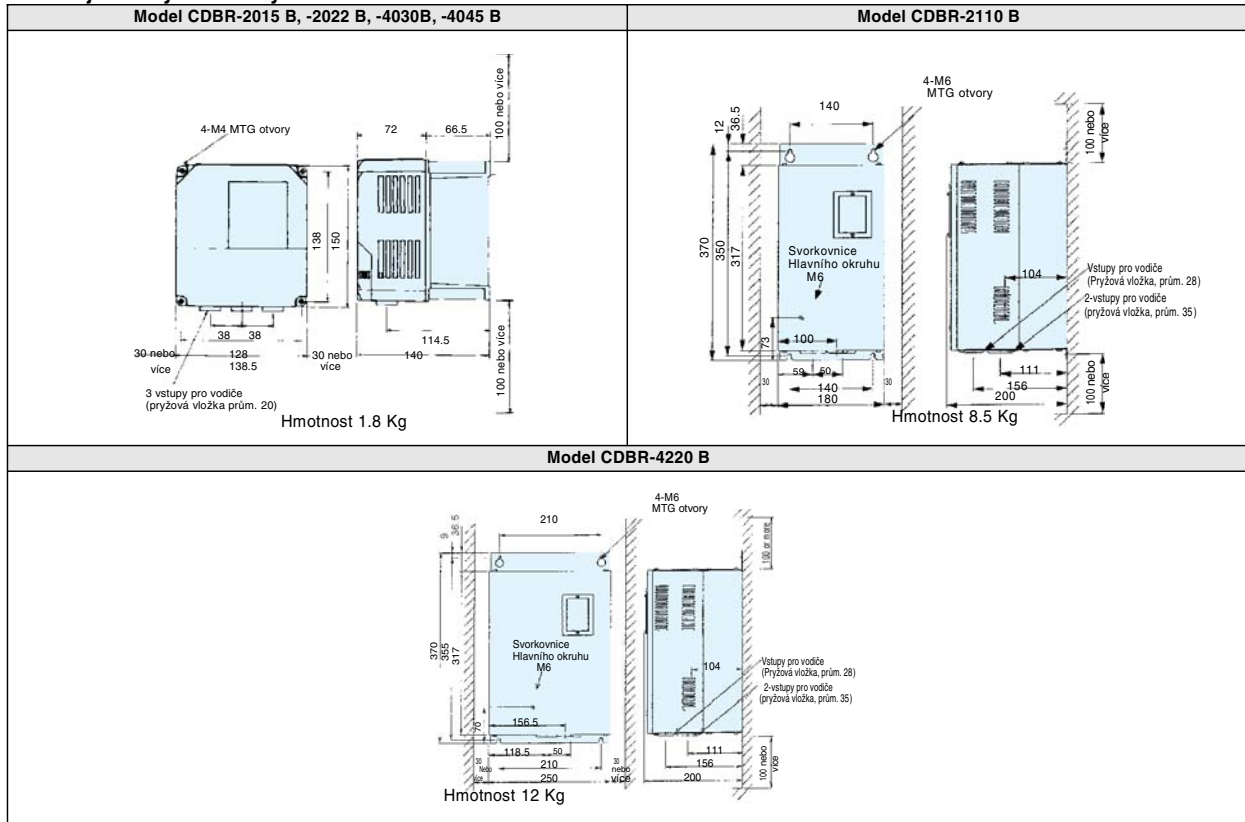
1. Ploché filtry není možné namontovat jako filtry pod měnič.

Filtry vedle měniče

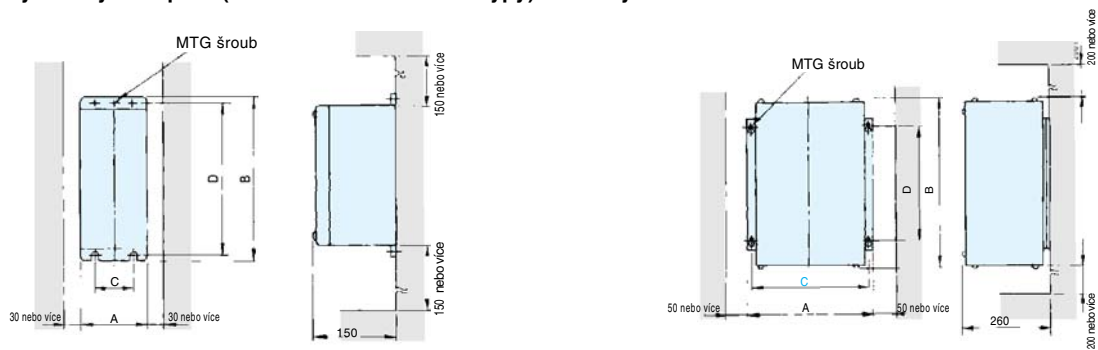


Model		Rozměry							
		A	B	C	D	E	F	G	H
200 V	3G3RV-PFI2130-SE	366	180	90	280	310	65	6.5	M10
	3G3RV-PFI2160-SE	451	170	120	350	380	102	6.5	M10
	3G3RV-PFI2200-SE	610	240	130	480	518	90	8.2	M10
400 V	3G3RV-PFI3070-SE	331	185	80	300	329	55	6.5	M6
	3G3RV-PFI3100-SE	326	150	90	240	270	65	6.5	M10
	3G3RV-PFI3130-SE	370	180	90	280	310	65	6.5	M10
	3G3RV-PFI3170-SE	451	170	120	350	380	102	6.5	M10
	3G3RV-PFI3200-SE	610	240	130	480	518	90	8.3	M10

Brzdné jednotky a rozměry



Jednotky brzdných odporů (samostatně instalované typy) Rozměry



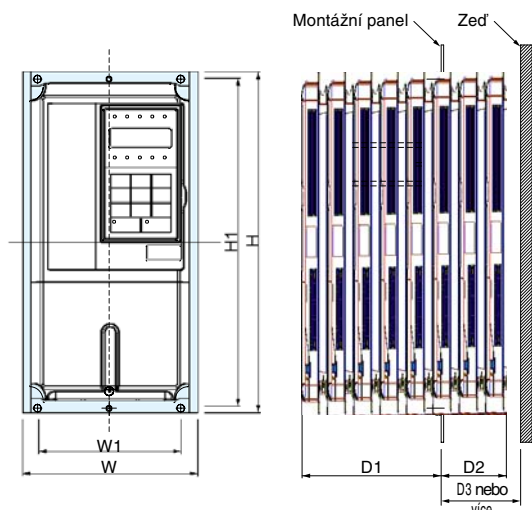
Napětí	Model LKEB□	Rozměry v mm					Hmotnost Kg
		A	B	C	D	MTG šroub	
Třída 220 V	20P7	105	275	50	260	M5 x 3	3.0
	21P5	130	350	75	335	M5 x 4	4.5
	22P2	130	350	75	335	M5 x 4	4.5
	23P7	130	350	75	335	M5 x 4	5.0
	25P5	250	350	200	335	M6 x 4	7.5
třída 400 V	25P5	250	350	200	335	M6 x 4	8.5
	40P7	105	275	50	260	M5 x 3	3.0
	41P5	130	350	75	335	M5 x 4	4.5
	42P2	130	350	75	335	M5 x 4	4.5
	43P7	130	350	75	335	M5 x 4	5.0
	45P5	250	350	200	332	M6 x 4	7.5
	47P5	250	350	200	332	M6 x 4	8.5

Napětí	Model LKEB□	Rozměry v mm					Hmotnost
		A	B	C	D	MTG šroub	
Třída 220 V	2011	266	543	246	340	M8 x 4	10
	2015	356	543	336	340	M8 x 4	15
	2018	446	543	426	340	M8 x 4	19
	2022	446	543	426	340	M8 x 4	19
	4011	350	412	330	325	M6 x 4	16
Třída 400 V	4015	350	412	330	325	M6 x 4	18
	4018	446	543	426	340	M8 x 4	19
	4022	446	543	426	340	M8 x 4	19
	4030	356	956	336	740	M8 x 4	25
	4037	446	956	426	740	M8 x 4	33
	4045	446	956	426	740	M8 x 4	33

Upevnění

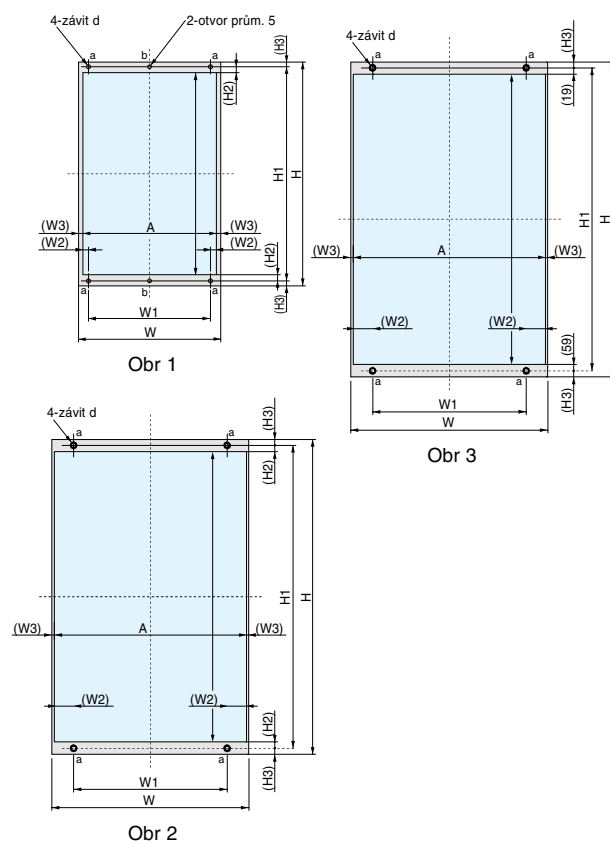
Vnější rozměry připojení chladiče

Měníče typu varispeed E7, třídy 200/400V a výkonu 18,5 kW nebo méně potřebují upevnění při vnější montáži chladiče. Toto upevnění rozšiřuje vnější rozměry výšky a šířky měniče. (Upevnění není nutné pro měniče o výkonu 22 kW nebo více.)



Model CIMR-E7Z□	Připojeno k objednacímú kódu	Rozměry v mm						
		W	H	W1	H1	D1	D2	D3
20P4	EZZ08676A	155	302	126	290	122.6	37.4	40
20P7								
21P5								
22P2								
23P7								
25P5	57.4	60						
27P5								
2011	EZZ08676B	210	330	180	316	136.1	63.4	70
2015	EZZ08676C	250	392	216	372	133.6	76.4	85
2018								
40P4	EZZ08676A	155	302	126	290	122.6	37.4	40
40P7								
41P5								
42P2								
43P7								
45P5	57.4	60						
47P5								
4011	EZZ08676B	210	330	180	316	136.1	63.4	70
4015	EZZ08676C	250	392	216	372	133.6	76.4	85
4018								

Výřez panelu pro externí montáž chladičích lamel (chladič)

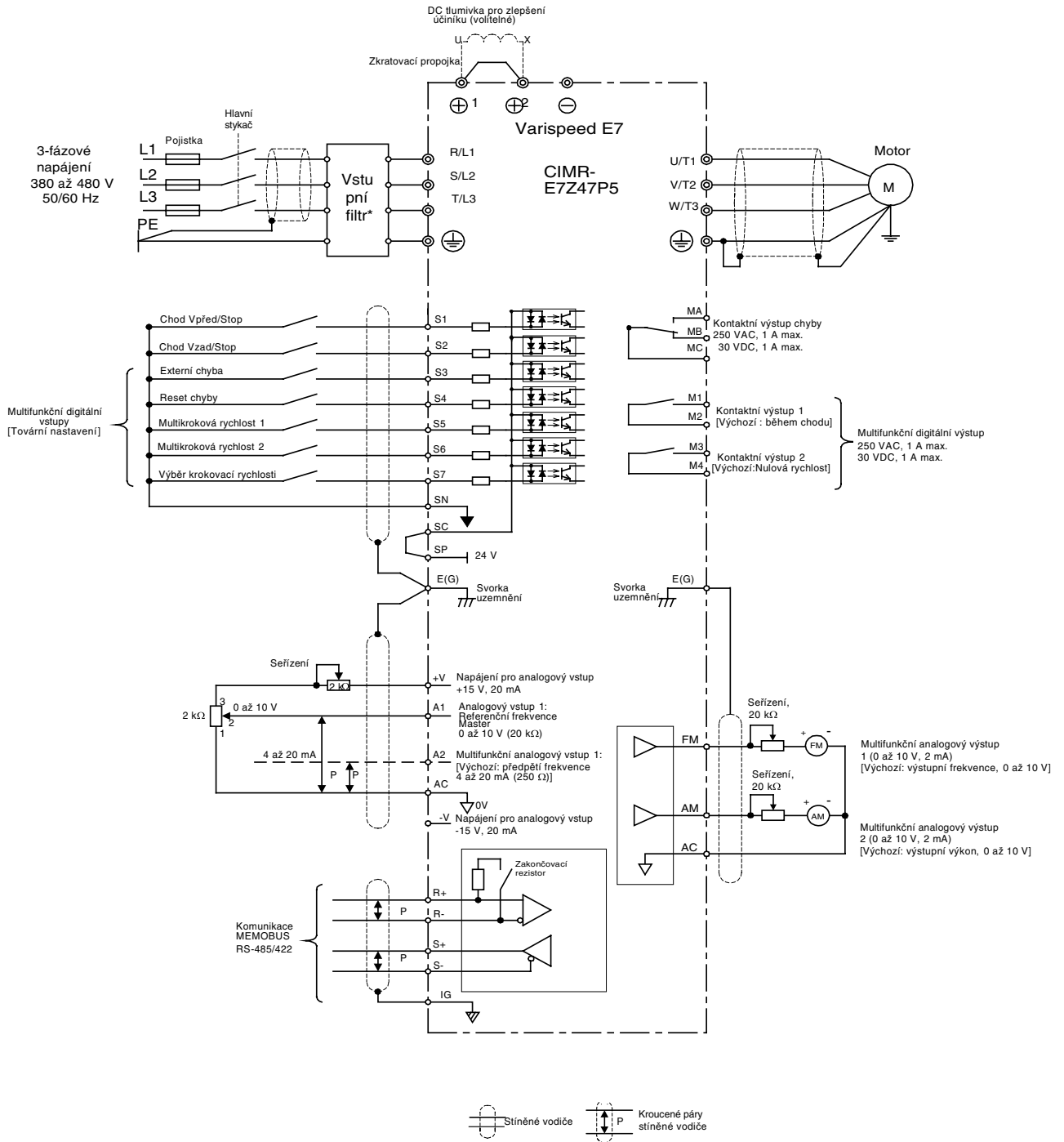


Model CIMR-E7Z□	Obr	Rozměry v mm																			
		W	H	W1	(W2)	(W3)	H1	(H2)	(H3)	A	B	d									
20P4	1	155	302	126	6	8.5	290	9.5	6	138	271	M5									
20P7																					
21P5																					
22P2																					
23P7																					
25P5																					
27P5													8.5	6.5	316	9	7	197	298		
2011																					
2015													250	392	216	8.5	372	9.5	10	233	353
2018																					
2022	2	250	400	195	24.5	3	385	8	7.5	244	369										
2030																					
2037	2	375	600	250	54.5	8	575	15	12.5	359	545										
2045																					
2055	2	450	725	325	54.5	8	700	13.5	12.5	434	673										
2075																					
2090	2	500	850	370	57	8	820	19	15	484	782										
2110																					
2110	2	575	885	445	55	10	855	19	15	555	817										
2075																					
40P4	1	155	302	126	6	8.5	290	9.5	6	138	271	M5									
40P7																					
41P5																					
42P2																					
43P7																					
45P5																					
47P5													8.5	6.5	316	9	7	197	298		
4011																					
4015													250	392	216	8.5	372	9.5	10	233	353
4018																					
4022	2	275	450	220	24.5	3	435	8	7.5	269	419										
4030																					
4037	2	325	550	260	24.5	8	535	8	7.5	309	519										
4045																					
4055	2	450	725	325	54.5	8	700	13.5	12.5	434	673										
4075																					
4090	2	500	850	370	57	8	820	19	15	484	782										
4110																					
4132	2	575	885	445	55	10	855	19	15	555	817										
4160																					

1. Rozměry jsou rozdílné mezi horní a spodní částí. Viz obr. 3

Instalace

Standardní zapojení

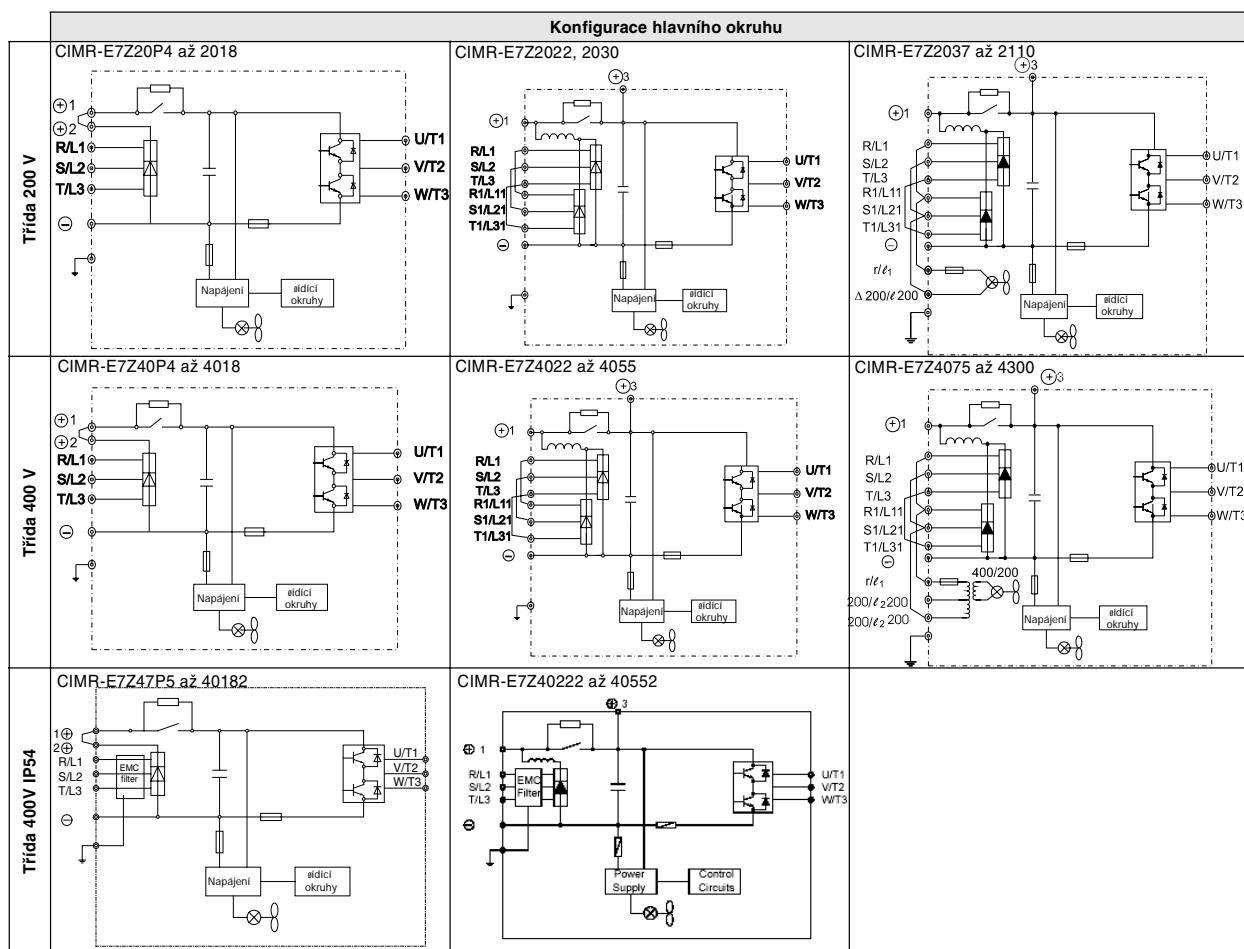


*Typy E7 s IP54 mají vestavěný RFI filtr jako standard

Hlavní okruh

Napětí	200 V			400 V		
Model CIMR-E7Z□	20P4 až 2018	2022, 2030	2037 až 2110	40P4 až 4018	4022 až 4055	4075 až 4300
Max. Použitelný motor. výkon	0.4 až 18.5 kW	22 až 30 kW	37 až 110 kW	0,4 až 18,5 kW	22 až 55 kW	75 až 300 kW
R/L1 S/L2 T/L3	Vstup napájení hlavního okruhu	Vstup napájení hlavního okruhu		Vstup napájení hlavního okruhu	Vstup napájení hlavního okruhu	
R1/L11 S1/L21 T1/L31	---	R-R1, S-S1 a T-T1 jsou zapojeny před odesláním (viz str.59).		---	R-R1, S-S1 a T-T1 jsou zapojeny před odesláním	
U/T1 V/T2 W/T3	Výstup měniče			Výstup měniče		
⊖ ⊕ 1 ⊕ 2 ⊕ 3	DC tlumivka (⊕1- ⊕2) DC napájení ¹ (⊕1 - ⊖)	DC napájení (⊕1- ⊕2) ¹ Brzdná jednotka (⊕3 - ⊖)		DC tlumivka (⊕1- ⊕2) DC napájení ¹ (⊕1 - ⊖)	DC napájení (⊕1- ⊕2) ¹ Brzdná jednotka (⊕3 - ⊖)	
r/l2 r/l1	-----		Napájení chladičového ventilátoru ²	---		Napájení chladičového ventilátoru ³
r 200 / l2 200 r 400 / l2 400	-----			---		
PE (⊖)	Zemnicí svorka (100 Ω nebo méně)			Zemnicí svorka (10 Ω nebo méně)		

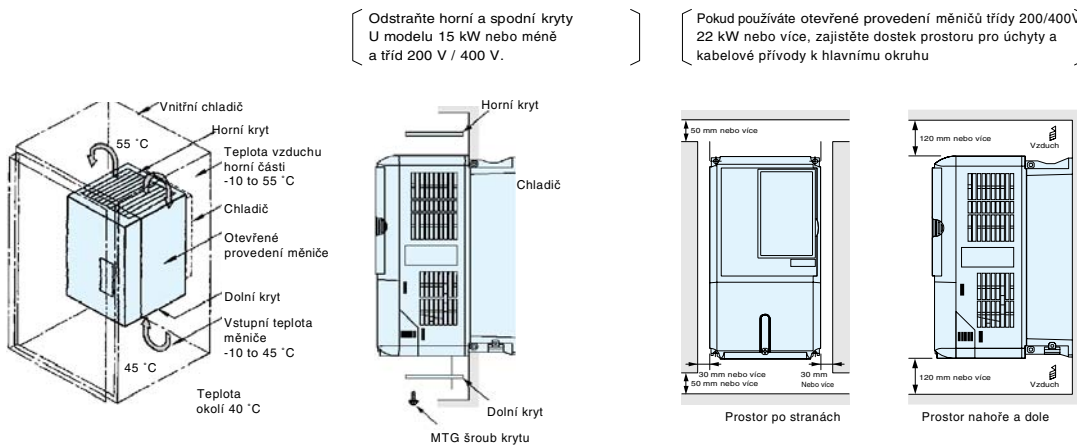
- ⊕1 - ⊖ Vstup napájení DC nespĺňuje požadavky standardů UL/c -UL.
- Napájení ventilátoru chlazení r/l1- l2: 200 to 220 VAC 50 Hz, 200 to 230 VAC 60 Hz (Je nutný transformátor pro napájení 230V 50Hz nebo 240V 50/60Hz.)
- Napájení ventilátoru chlazení r/l1 - 200 / l2 200: 200 až 220 VAC 50 Hz, 200 až 230 VAC 60 Hz, r/l1 - 400 / l2 400: 380 až 480 VAC 50/60 Hz



řídící okruh

Typ	číslo	Název signálu	Funkce		úroveň signálu
Signály digitálních vstupů	S1	Povel chod Vpřed/Stop	Chod vpřed když ON, zastaveno když OFF.		24 VDC, 8 mA izolace fotocouplerem
	S2	Povel chod Vzdad/Stop	Chod vzad když ON, zastaveno když OFF.		
	S3	Vstup externí chyby ^{*1}	Chyba když ON.		
	S4	Reset chyby ^{*1}	Reset když ON		
	S5	Multikroková referenční rychlost 1 ^{*1} (Přepínač hlavní/pomocný)	Pomocná referenční frekvence když ON.		
	S6	Multikroková referenční rychlost 2 ^{*1}	Multikrokové nastavení 2 když ON.		
	S7	Referenční frekvence krokování ^{*1}	Krokovací frekvence když ON.		
	SC	Společný pro digitální vstupy	-		-
	SN	Nula digitálních vstupů	-		-
SP	Napájení digitálních vstupů	+24 VDC napájení pro digitální vstupy		24 VDC, 250 mA max. ^{*2}	
Signály analog. vstupů	+V	Výstup napájení 15V	15 V napájení pro analogové reference		15 V (max. proud: 20 mA)
	A1	Referenční frekvence	0 až +10 V/100%		0 až +10 V (20 kΩ)
	A2	Multifunkční analogový vstup	4 až 20 mA/100% 0 V až +10 V/100% 0 až 20 mA/100%	Funkce je vybrána nastavením v H3-09.	4 až 20 mA (250 Ω) 0 V až +10 V (20 kΩ) 0 až 20 mA (250 Ω)
	AC	Společný pro analogové reference	-		-
	E(G)	Vodič stínění, volitelný bod připojení uzemnění	-		-
Signály digitálních výstupů	M1	Signál chodu (1 kontakt NO)	Provoz když ON.		Reléové kontakty kapacita kontaktu: 1 A max. při 250 VAC 1 A max. při 30 VDC ^{*3}
	M2				
	M3	Nulová rychlost	Nulová úroveň (b2-01) nebo níže když ON		
	M4				
	MA	Výstupní signál chyby	Chyba když sepnuto mezi MA a MC		
	MB		Chyba když rozepnuto mezi MB a MC		
MC					
Signály analog. výstupů	FM	Multifunkční analogový výstup (výstupní frekvence)	0 až 10 V, 10 V=100% výstupní frekvence	Multifunkční analogový výstup 1	0 až +10 V max. ±5% 2 mA max.
	AC	Společný pro analog. signály	-		
	AM	Multifunkční analogový výstup (monitorování proudu)	0 až 10 V, 10V = 200% jmenovitého proudu měniče	Multifunkční analogový výstup 2	
RS-485/422	R+	Vstup komunikace MEMOBUS	Pro 2-vodičové RS485, zkratujte R+ a S+ s R- a S-.		Diferenční vstup, izolace fotocouplerem
	R-				
	S+				
	S-	Výstup komunikace MEMOBUS			Diferenční vstup, izolace fotocouplerem
	IG	Společný signál	-		-

Poznámka: 1. Výchozí nastavení je dáno pro svorky S3 až S7. Pro 3-vodičové ovládání je výchozí nastavení: pro S5 -3-vodičové ovládání, pro S6-multikroková rychlost 1 a pro S7-multikroková rychlost 2.
 2. Nepoužívejte zdroj napájení pro napájení externích zařízení.
 3. Pokud spínáte indukivní zátěž, jako např. DC cívku relé, vždy připojte ochranou diodu.



Měníč Tep. ztráty

třída 200 V

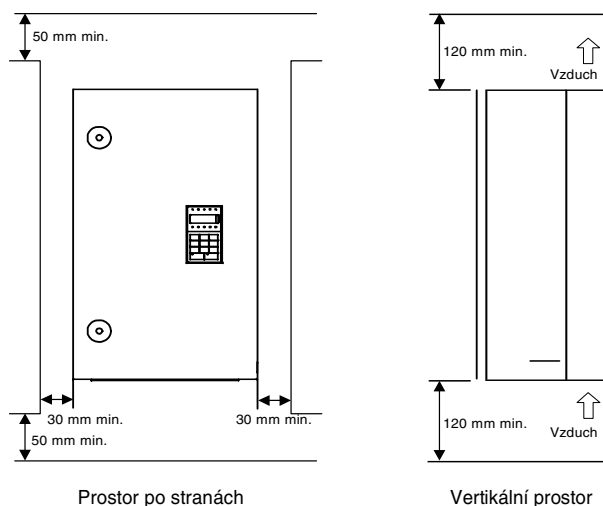
Model CIMR-E7Z□	20P4	20P7	21P5	22P2	23P7	25P5	27P5	2011	2015	2018	2022	2030	2037	2045	2055	2075	2090	2110		
Výkon měniče	kVA	1.2	1.6	2.7	3.7	5.7	8.8	12	17	22	27	32	44	55	69	82	110	130	160	
Jmenovitý proud	A	3.2	4.1	7.0	9.6	15	23	31	45	58	71	85	115	145	180	215	283	346	415	
Tep. ztráty W	Žebrování	W	20	27	50	70	112	164	219	374	429	501	586	865	1015	1266	1588	2019	2437	2733
	Uvnitř jednotky	W	39	42	50	59	74	84	113	170	183	211	274	352	411	505	619	838	997	1242
	Celk. tep. ztráty	W	59	69	100	129	186	248	332	544	612	712	860	1217	1426	1771	2207	2857	3434	3975
Způsob chlazení		Samochlazení					Chlazení ventilátorem													

třída 400 V

Model CIMR-E7Z□	40P4	40P7	41P5	42P2	43P7	44P0	45P5	47P5	401 1	401 5	401 8	402 2	403 0	403 7	404 5	405 5	407 5	409 0	411 0	413 2	416 0	418 5	422 0	430 0		
Výkon měniče	kVA	1.4	1.6	2.8	4.0	5.8	6.0	9.5	13	18	24	30	34	46	57	69	85	110	140	160	200	230	280	390	510	
Jmenovitý proud	A	1.8	2.1	3.7	5.3	7.6	8.0	12.5	17	24	31	39	45	60	75	91	112	150	180	216	260	304	370	506	675	
Tep. ztráty W	Žebrování	W	14	17	36	59	80	91	127	193	252	326	426	466	678	784	901	120	139	161	209	238	279	323	374	583
	Uvnitř jednotky	W	39	41	48	56	68	70	82	114	158	172	208	259	317	360	415	495	575	671	853	100	114	137	153	232
	Celk. tep. ztráty	W	53	58	84	115	148	161	209	307	410	498	634	725	995	114	131	169	197	228	295	339	393	460	527	815
Způsob chlazení		Samochlazení					Chlazení ventilátorem																			

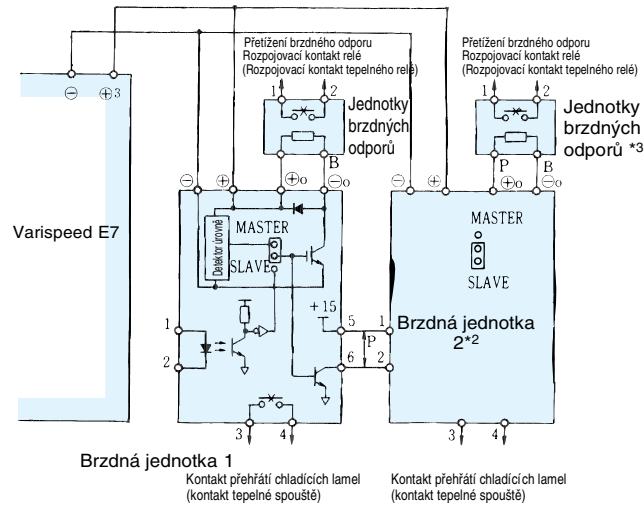
Podmínky instalace pro IP54

Měníč nainstalujte vertikálně pro zajištění řádného chlazení. Pokud instalujete měnič, vždy dodržujte následující minimální okolní vzdálenosti pro zajištění správného odvádění tepla .

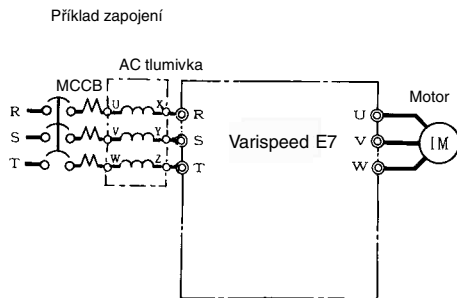


1. Vždy poskytněte dostatek místa pro kabely hlavního nebo řídicího obvodu včetně kabelových průchodek .
2. Jestliže instalujete měniče těsně vedle jiného, dodržte minimální vzdálenost 60mm. .

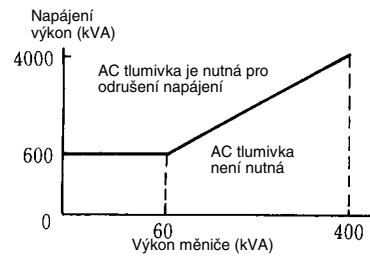
Zapojení brzdných jednotek



AC tlumivka

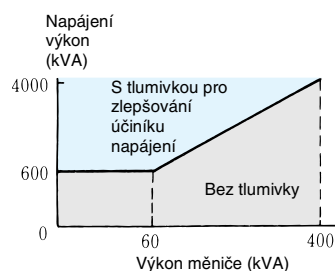
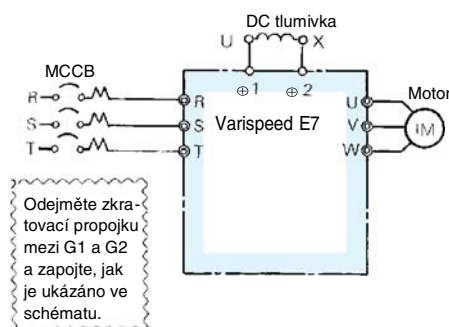


Příklad aplikace



třída 200 V			třída 400 V		
Max. použitelný motorový výkon kW	Hodnota proudu A	Induktance mH	Max. použitelný motorový výkon kW	Hodnota proudu A	Induktance mH
0.4	2.5	4.2	0.4	1.3	18.0
0.75	5	2.1	0.75	2.5	8.4
1.5	10	1.1	1.5	5	4.2
2.2	15	0.71	2.2	7.5	3.6
3.7	20	0.53	3.7	10	2.2
5.5	30	0.35	5.5	15	1.42
7.5	40	0.265	7.5	20	1.06
11	60	0.18	11	30	0.7
15	80	0.13	15	40	0.53
18.5	90	0.12	18.5	50	0.42
22	120	0.09	22	60	0.36
30	160	0.07	30	80	0.26
37	200	0.05	37	90	0.24
45	240	0.044	45	120	0.18
55	280	0.038	55	150	0.15
75	360	0.026	75	200	0.11
90	500	0.02	90/110	250	0.09
110	500	0.02	132/160	330	0.06
			185	490	0.04
			220		
			300	660	0.03

DC tlumivka



třída 200 V			třída 400 V		
Max. použitelný motorový výstup kW	Hodnota proudu A	Induktance mH	Max. použitelný motorový výstup kW	Hodnota proudu A	Induktance mH
0.4	5.4	8	0.4	3.2	28
0.75			0.75		
1.5	18	3	1.5	5.7	11
2.2			2.2		
3.7			3.7		
5.5	36	1	5.5	23	3.6
7.5			7.5		
11			11		
15	72	0.5	15	33	1.9
18.5			18.5		
18.5	90	0.4	18.5	47	1.3
22 až 110	Vestavěné		22 až 300	Vestavěné	

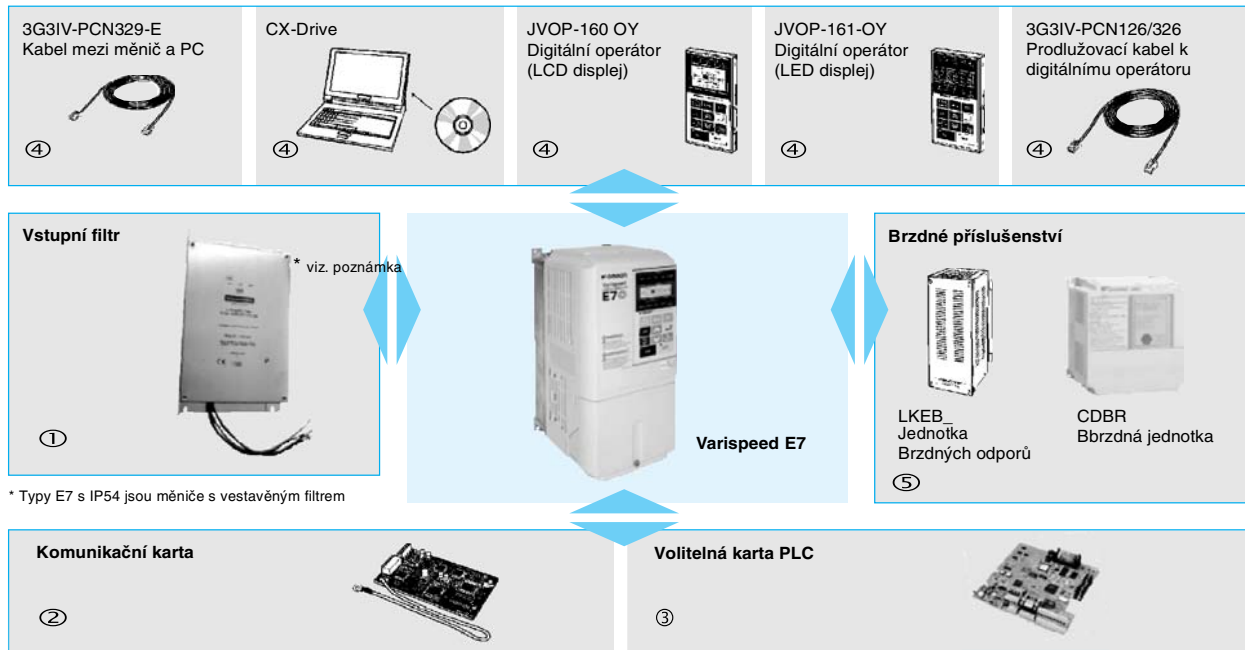
Instalace pojistek

Pro ochranu měniče je doporučeno použití polovodičových pojistek, jak je ukázáno v tabulce níže

Typ měniče	POJISTKA		
	Napětí (V)	Proud (A)	I ² t (A ² s)
20P4	240	10	12~25
20P7	240	10	12~25
21P5	240	15	23~55
22P2	240	20	34~98
23P7	240	30	82~220
25P5	240	40	220~610
27P5	240	60	290~1300
2011	240	80	450~5000
2015	240	100	1200~7200
2018	240	130	1800~7200
2022	240	150	870~16200
2030	240	180	1500~23000
2037	240	240	2100~19000
2045	240	300	2700~55000
2055	240	350	4000~55000
2075	240	450	7100~64000
2090	240	550	11000~64000
2110	240	600	13000~83000

Typ měniče	POJISTKA		
	Napětí (V)	Proud (A)	I ² t (A ² s)
40P4	480	5	6~55
40P7	480	5	6~55
41P5	480	10	10~55
42P2	480	10	18~55
43P7	480	15	34~72
44P0	480	20	50~570
45P5	480	25	100~570
47P5	480	30	100~640
4011	480	50	150~1300
4015	480	60	400~1800
4018	480	70	700~4100
4022	480	80	240~5800
4030	480	100	500~5800
4037	480	125	750~5800
4045	480	150	920~13000
4055	480	150	1500~13000
4075	480	250	3000~55000
4090	480	300	3800~55000
4110	480	350	5400~23000
4132	480	400	7900~64000
4160	480	450	14000~250000
4185	480	600	20000~250000
4220	480	700	34000~400000
4300	480	900	52000~920000

Informace pro objednání



Varispeed E7



200 V

Specifikace		Model	
IP20	0.55 kW	3.2 A	CIMR-E7Z20P41
	0.75 kW	4.1 A	CIMR-E7Z20P71
	1.5 kW	7.0 A	CIMR-E7Z21P51
	2.2 kW	9.6 A	CIMR-E7Z22P21
	3.7 kW	15 A	CIMR-E7Z23P71
	5.5 kW	23 A	CIMR-E7Z25P51
	7.5 kW	31 A	CIMR-E7Z27P51
	11 kW	45 A	CIMR-E7Z20111
	15 kW	58 A	CIMR-E7Z20151
	18.5 kW	71 A	CIMR-E7Z20181
IP00	22 kW	85 A	CIMR-E7Z20220
	30 kW	115 A	CIMR-E7Z20300
	37 kW	145 A	CIMR-E7Z20370
	45 kW	180 A	CIMR-E7Z20450
	55 kW	215 A	CIMR-E7Z20550
	75 kW	283 A	CIMR-E7Z20750
	90 kW	345 A	CIMR-E7Z20900
	110 kW	415 A	CIMR-E7Z21100

400 V

Specifikace		Model	
IP20	0.55 kW	1.8 A	CIMR-E7Z40P41
	0.75 kW	2.1 A	CIMR-E7Z40P71
	1.5 kW	3.7 A	CIMR-E7Z41P51
	2.2 kW	5.3 A	CIMR-E7Z42P21
	3.7 kW	7.6 A	CIMR-E7Z43P71
	4.0 kW	8.7 A	CIMR-E7Z44P01
	5.5 kW	12.5 A	CIMR-E7Z45P51
	7.5 kW	17 A	CIMR-E7Z47P51
	11 kW	24 A	CIMR-E7Z40111
	15 kW	31 A	CIMR-E7Z40151
18.5 kW	39 A	CIMR-E7Z40181	
IP00	22 kW	45 A	CIMR-E7Z40220
	30 kW	60 A	CIMR-E7Z40300
	37 kW	75 A	CIMR-E7Z40370
	45 kW	91 A	CIMR-E7Z40450
	55 kW	112 A	CIMR-E7Z40550
	75 kW	150 A	CIMR-E7Z40750
	90 kW	180 A	CIMR-E7Z40900
	110 kW	216 A	CIMR-E7Z41100
	132 kW	260 A	CIMR-E7Z41320
	160 kW	304 A	CIMR-E7Z41600
	185 kW	370 A	CIMR-E7Z41850
	220 kW	506 A	CIMR-E7Z42200
300 kW	675 A	CIMR-E7Z43000	

Varispeed E7 IP54



400 V

Specifikace			Model
IP54	7.5 kW	17 A	CIMR-E7Z47P52
	11 kW	24 A	CIMR-E7Z40112
	15 kW	31 A	CIMR-E7Z40152
	18.5 kW	39 A	CIMR-E7Z40182
	22 kW	45 A	CIMR-E7Z40222
	30 kW	60 A	CIMR-E7Z40302
	37 kW	75 A	CIMR-E7Z40372
	45 kW	91 A	CIMR-E7Z40452
	55 kW	112 A	CIMR-E7Z40552

④ Vstupní filtry



200 V

Model měniče	Vstupní filtry ¹			
	Typ	EN55011 Třída	Proud (A)	Váha (kg)
CIMR-E7Z20P4	3G3RV-PFI3010-SE	B, 25 m	10	1.2
CIMR-E7Z20P7		A, 100 m		
CIMR-E7Z21P5				
CIMR-E7Z22P2	3G3RV-PFI3018-SE	B, 25 m A, 100 m	18	1.3
CIMR-E7Z23P7	3G3RV-PFI2035-SE	B, 25 m	35	1.4
CIMR-E7Z25P5		A, 100 m		
CIMR-E7Z27P5	3G3RV-PFI2060-SE	B, 25 m	60	3
CIMR-E7Z2011		A, 100 m		
CIMR-E7Z2015	3G3RV-PFI2100-SE	B, 25 m	100	4.9
CIMR-E7Z2018		A, 100 m		
CIMR-E7Z2022	3G3RV-PFI2130-SE	A, 100 m	130	4.3
CIMR-E7Z2030				
CIMR-E7Z2037	3G3RV-PFI2160-SE	A, 100 m	160	6.0
CIMR-E7Z2045	3G3RV-PFI2200-SE	A, 100 m	200	11.0
CIMR-E7Z2055				
CIMR-E7Z2075	3G3RV-PFI3410-SE	A, 100 m	400	8.6
CIMR-E7Z2090				
CIMR-E7Z2110	3G3RV-PFI3600-SE	A, 100 m	600	11.0

1. Varispeed E7 je měnič s vestavěným filtrem.

400 V

Model měniče	Vstupní filtry			
	Model	EN 55011 Třída*	Proud (A)	Váha (kg)
CIMR-E7Z40P4	3G3RV-PFI3010-SE	B, 25 m A, 100 m	10	1.2
CIMR-E7Z40P7				
CIMR-E7Z41P5				
CIMR-E7Z42P2	3G3RV-PFI3018-SE	B, 25 m A, 100 m	18	1.3
CIMR-E7Z43P7				
CIMR-E7Z44P0	3G3RV-PFI3021-SE	B, 25 m A, 100 m	21	1.8
CIMR-E7Z45P5				
CIMR-E7Z47P5	3G3RV-PFI3035-SE	B, 25 m A, 100 m	35	2.2
CIMR-E7Z4011				
CIMR-E7Z4015	3G3RV-PFI3060-SE	B, 25 m A, 100 m	60	4.0
CIMR-E7Z4018				
CIMR-E7Z4022	3G3RV-PFI3070-SE	B, 25 m A, 100 m	70	3.4
CIMR-E7Z4030				
CIMR-E7Z4037	3G3RV-PFI3100-SE	A, 100 m	100	4.5
CIMR-E7Z4045				
CIMR-E7Z4055	3G3RV-PFI3130-SE	A, 100 m	130	4.7
CIMR-E7Z4075	3G3RV-PFI3170-SE	A, 100 m	170	6.0
CIMR-E7Z4090	3G3RV-PFI3200-SE	A, 100 m	250	11
CIMR-E7Z4110				
CIMR-E7Z4132	3G3RV-PFI3410-SE	A, 100 m	400	8.6
CIMR-E7Z4160				
CIMR-E7Z4185	3G3RV-PFI3600-SE	A, 100 m	600	11,0
CIMR-E7Z4220				
CIMR-E7Z4300	3G3RV-PFI3800-SE	A, 100 m	800	31.0

② komunikační karty

Type	Model	popis	Funkce
Volitelné karty komunikace	3G3RV-PDRT2	Volitelná karta DeviceNet	• Použito pro chod nebo zastavování měniče, nastavení nebo odvolání na parametry, a monitorování výstupní frekvence, proudu nebo podobných položek pomocí komunikace DeviceNet s host kontrolérem.
	SI-P1	Volitelná karta ProfiBus-DP	• Použito pro chod nebo zastavování měniče, nastavení nebo odvolání na parametry, a monitorování výstupní frekvence, proudu nebo podobných položek pomocí komunikace ProfiBus-DP s host kontrolérem.
	SI-S1	Volitelná karta CANopen	• Použito pro chod nebo zastavování měniče, nastavení nebo odvolání na parametry, a monitorování výstupní frekvence, proudu nebo podobných položek pomocí komunikace CanOpen s host kontrolérem.
	CM090	Volitelná karta Ethernetu	• Jednotka rozhraní modbus TCP/IP Ethernetu.
	SI-J	Volitelná karta LONWORKS	• Použito pro HVAC řízení, spouštění a zastavování měniče, nastavení nebo odvolání na parametry, a monitorování výstupního proudu, wattodin nebo podobných položek pomocí komunikace Lonworks s periferními zařízeními.

③ Volitelná karta PLC

Typ	Model	popis	Funkce
Volitelné karty PLC	3G3RV-P10CDT-E	PLC volitelné	<ul style="list-style-type: none"> • hlavní rysy, bezdrátová instalace a snadný přístup k parametrům měniče a analogovým/digitálním vstupům a • Součástí je pracovní sběrnice Compobus/S • Pro programování mohou být použity standardní nástroje Omron
	3G3-P10CDT-E-DRT	PLC volitelné s DeviceNetem	• Rysy stejné jako u standardního modelu s podporou DeviceNet

④ příslušenství



Typ	Model	Popis	Instalace
Digitální operátory	JVOP-160-OY	5-řádkový LCD digitální operátor ¹	<p>výřez panelu</p> <p>Panel</p> <p>2-M3 MTG otvory</p> <p>Průchozí otvor</p> <p>výřez panelu instalace</p>
	JVOP-161-OY	7-segmentový LED digitální operátor	
	JVOP-162	Příruční auto operátor	
Příslušenství	3G3IV-PCN126 3G3IV-PCN326	Prodlužovací kabel k digitálnímu operátoru 1 metr 3 metry	-----
	3G3IV-PCN329-E	Konfigurační kabel pro PC	-----

1. LCD digitální operátor je standardní pro typy IP54.

⑤ Počítačový software

Typ	Model	popis	Funkce
Software	CX-drive	Počítačový software	Softwarový nástroj pro monitorování a konfiguraci
	CX-One	Počítačový software	Softwarový nástroj pro monitorování a konfiguraci

⑤ Brzdná jednotka, Jednotky brzdných odporů

Měnič			Brzdná jednotka		Jednotky brzdných odporů							
					Samostatně instalované typy (10 %ED, 10 sec. max.) ¹							
												
Napětí	Max. použitelný motorový výstup kW	Model CIMR-E7□	Model CDBR□	Počet	Model LKEB□	Specifikace rezistoru		Počet	Brzdný moment %	Min. hodnota připojitelného odporu Ω		
třída 200 V	0.4	20P4	2015B	1	20P7	70 W	200 Ω	1	220	48		
	0.75	20P7			20P7	70 W	200 Ω	1	125	48		
	1.5	21P5			21P5	260 W	100 Ω	1	125	48		
	2.2	22P2			22P2	260 W	70 Ω	1	120	16		
	3.7	23P7			23P7	390 W	40 Ω	1	125	16		
	5.5	25P5			25P5	520 W	30 Ω	1	115	16		
	7.5	27P5			27P5	780 W	20 Ω	1	125	9.6		
	11	2011			2011	2400 W	13.6 Ω	1	125	9.6		
	15	2015	2022B	1	2015	3000 W	10 Ω	1	125	9.6		
	18.5	2018			2015	3000 W	10 Ω	1	125	9.6		
	22	2022			2022	4800 W	6.8 Ω	1	125	6.4		
	30	2030			2015B	2	2015	3000 W	10 Ω	2	125	9.6
	37	2037	2015B	2	2015	3000 W	10 Ω	2	100	9.6		
	45	2045	2022B	2	2022	4800 W	6.8 Ω	2	120	6.4		
	55	2055	2022B	2	2022	4800 W	6.8 Ω	2	100	6.4		
	75	2075	2110B	1	2022	4800 W	6.8 Ω	3	110	1.6		
90	2090	2110B	1	2022	4800 W	6.8 Ω	4	120	1.6			
110	2110	2110B	1	2018	4800 W	8 Ω	5	100	1.6			
Třída 400 V	0.4	40P4	4030B	1	40P7	70 W	750 Ω	1	230	96		
	0.75	40P7			40P7	70 W	750 Ω	1	130	96		
	1.5	41P5			41P5	260 W	400 Ω	1	125	64		
	2.2	42P2			42P2	260 W	250 Ω	1	135	64		
	3.7	43P7			43P7	390 W	150 Ω	1	135	32		
	5.5	45P5			45P5	520 W	100 Ω	1	135	32		
	7.5	47P5			47P5	780 W	75 Ω	1	130	32		
	11	4011			4011	1040 W	50 Ω	1	135	20		
	15	4015			4015	1560 W	40 Ω	1	125	20		
	18.5	4018			4018	4800 W	32 Ω	1	125	19.2		
	22	4022	4022	4800 W	27.2 Ω	1	125	19.2				
	30	4030	4045B	1	4030	6000 W	20 Ω	1	125	19.2		
	37	4037			4037	9600 W	16 Ω	1	125	12.8		
	45	4045			4045	9600 W	13.6 Ω	1	125	12.8		
	55	4055			4030B	2	4030	6000 W	20 Ω	2	135	19.2
	75	4075			4045B	2	4045	9600 W	13.6 Ω	2	145	12.8
	90	4090			4220B	1	4030	6000 W	20 Ω	3	100	3.2
	110	4110			4220B	1	4030	6000 W	20 Ω	3	100	3.2
	132	4132			4220B	1	4045	9600 W	13.6 Ω	4	140	3.2
	160	4160			4220B	1	4045	9600 W	13.6 Ω	4	140	3.2
185	4185	4220B			1	4045	9600 W	13.6 Ω	4	120	3.2	
220	4220	4220B	1	4037	9600 W	16 Ω	5	110	3.2			
300	4300	4220B	2	4045	9600 W	13.6 Ω	6	110	3.2			

1. Zátěžový faktor během zpomalování do zastavení se zátěží konstantního momentu . S trvalým výkonem nebo s plynulým regeneračním brzděním je zátěžový faktor menší než jmenovitá hodnota .
2. Hodnota odporu pro jednu brzdou jednotku . Pro získání dostatečného brzděného momentu vyberte hodnotu odporu tak, že je vyšší než minimální připojitelný odpor.
3. Pro aplikaci s větším regeneračním výkonem, jako např. zdvihání, kdy brzdný moment nebo jiné položky překračují kapacitu brzděné jednotky ve standardní kombinaci s brzdným odporem (může způsobit výkonové přetížení) . Pokud překročíte některou z hodnot v tabulce jako např. brzdý moment, kontaktujte zástupce společnosti Omron.

VŠECHNY ROZMĚRY JSOU ZOBRAZENY V MILIMETRECH .

Pro převod milimetrů na palce násobte 0,03937. Pro převod gramů na unce násobte 0,03527 .