

Lydløse en- og trefasede frekvensomformere

- Indbygget betjeningspanel med potmeter. Panelet kan også bruges som kopi panel
- Open loop vektor kontrol for bedre moment
- Valg af hastigheder med analoge eller digitale indgange eller puls indgang
- PID og energispare funktion indbygget
- Indbygget rampegenerator, indbygget bremsechopper til bremsemodstand
- Effektområde fra 0,1 kW til 7,5 kW



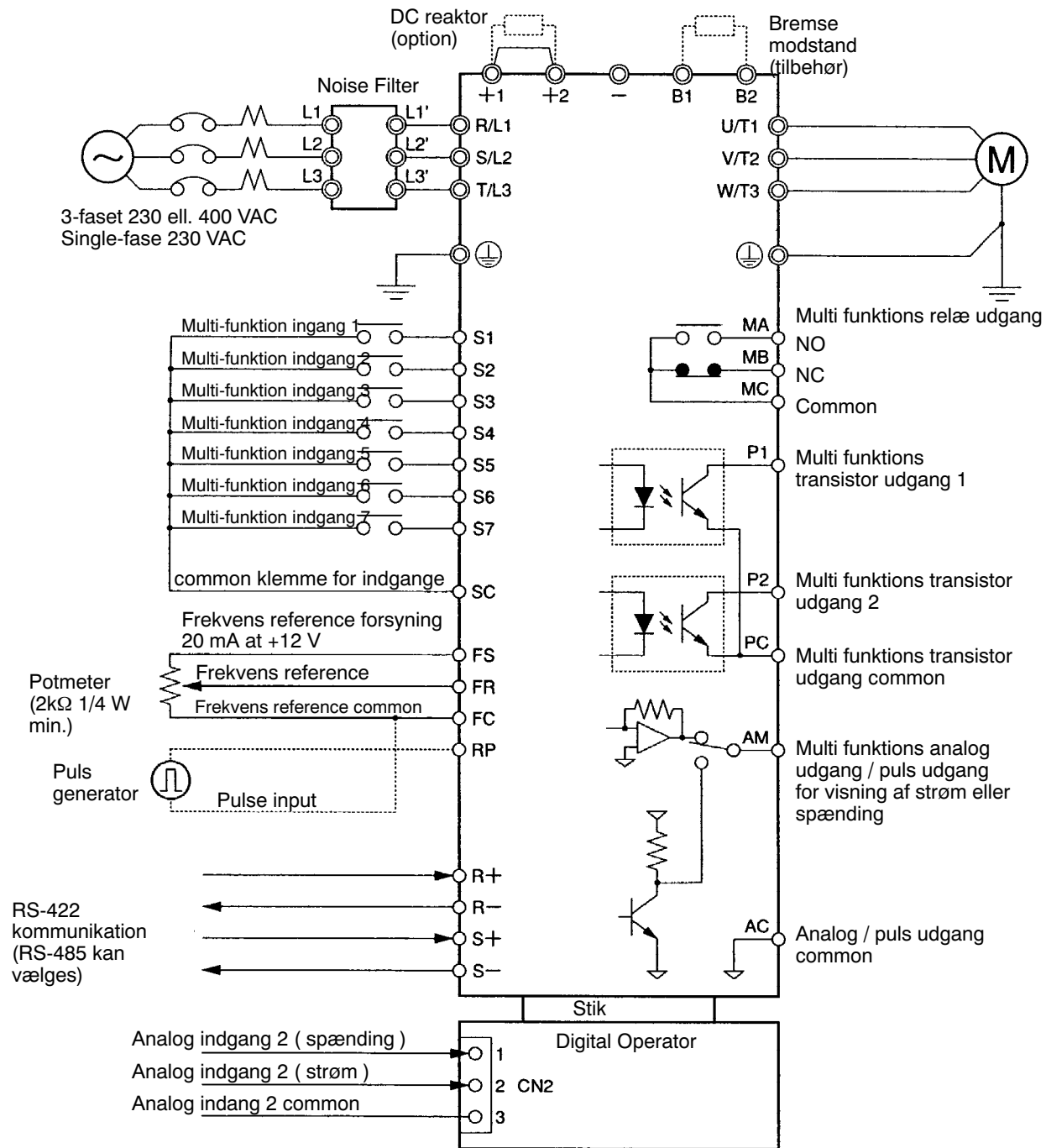
Typer og tekniske data

Netforsyning	Motor	Frekvensomformer 3G3JV-	Mærkestrøm	Dimensioner i mm			Netstøjfilter 3G3JV-	Dimensioner i mm			Bremse modstand 3G3MV-PERFS-	Tætheds-klasse
				H	B	D		H	B	D		
1 x 230 V	0,1 kW	AB001	0,8 A	128	68	76	PFI-1010E	169	71	45	750WJ-300	IP20
	0,25 kW	AB002	1,6 A	128	68	76					750WJ-200	
	0,55 kW	AB004	3 A	128	68	131					750WJ-120	
	1,1 kW	AB007	5 A	128	108	140	PFI-1020E	169	111	50	750WJ-60	
	1,5 kW	AB015	8 A	128	108	156	PFI-1030E	174	144	50	750WJ-32	
	2,2 kW	AB022	11 A	128	140	163					750WJ-750	
3 x 400 V	4,0 kW	AB040	17,5 A	128	170	180	PFI-1040E	174	174	50	750WJ-510	
	0,37 kW	A4002	1,2 A	128	108	92	PFI-3005E	169	111	45	750WJ-240	
	0,55 kW	A4004	1,8 A	128	108	110					750WJ-200	
	1,1 kW	A4007	3,4 A	128	108	140					750WJ-120	
	1,5 kW	A4015	4,8 A	128	108	156	PFI-3010E	169	111	45		
	2,2 kW	A4022	5,5 A	128	108	156	PFI-3020E	174	144	50		
	3,0 kW	A4030	7,2 A	128	140	143						
	4,0 kW	A4040	9,2 A	128	140	143	PFI-3030E	304	184	56		
5,5 kW	A4055	14,8 A	260	180	170							
7,5 kW	A4075	18 A	260	180	170							

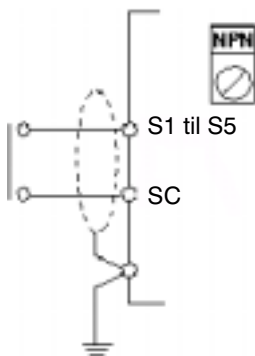
Optioner

Sysdrive configurator	Windows program for parameteropsætning samt dokumentation. Skal bruges sammen med 3G3MV-PCN-PROG (skal bestilles separat)
3G3MV-PCN-PROG	Kabel til programmering af omformer (bruges sammen med Sysdrive configurator)
3G3MV-PDRT1-SINV	Device net modul
3G3MV-PJVOP-146	Betjenings panel til tavle front
3G3MV-PCN-OPERATOR	Kabel til betjenings panel
3G3IV-PFO-OC1	Udgangs filter (for ekstra dæmpning af støj)

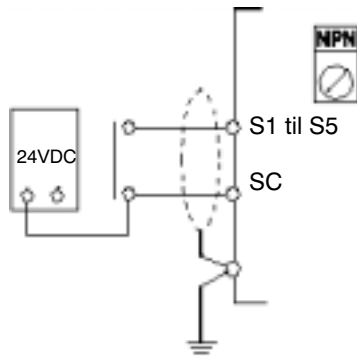
Forbindelsesdiagram



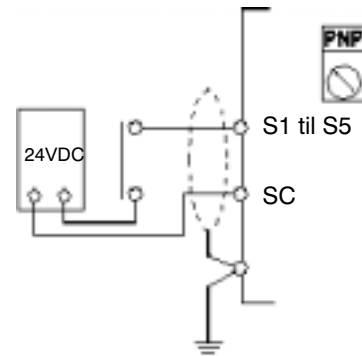
• Fortrådning af digitale indgange



Tilslutning af digitale indgange med relæ (NPN)



Tilslutning af digitale indgange med relæ og ekstern strømforsyning (NPN)



Tilslutning af digitale indgange med relæ og ekstern strømforsyning (PNP)

• Valg af frekvens reference signal

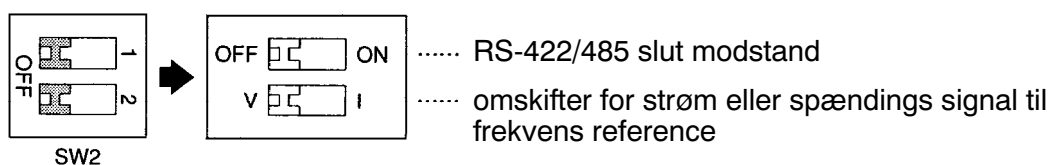
- Hvis man ønsker at stille sin frekvens eksternt fra skal man stille parameter 4 til ønsket signal type, samt kontrollere pin 2.

Hvis man ønsker at bruge spændings signal skal pin 2 stå til off (fabriks indstilling)

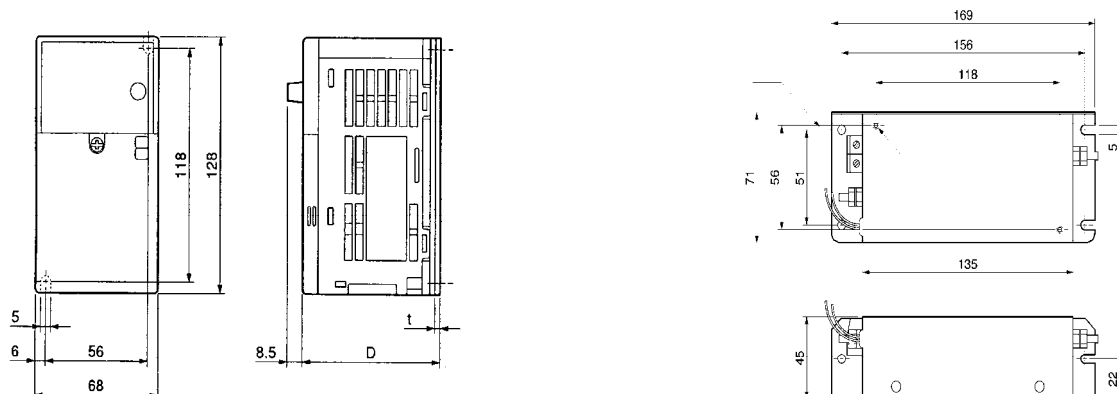
- Hvis man derimod ønsker at stille sin frekvens reference med et mA signal skal pin 2 sættes til on.

Valg af signal til frekvens reference	Pin 2	Valg af frekvens reference (parameter n004)
Spændings signal (fabriks indstilling)	V (OFF)	værdi 2
strøm signal	I (ON)	værdi 3 eller 4

Note Juster ikke på pin 2 imens der er spændings input på FR klemmen da indgangen ellers kan brænde af.



Dimensioner

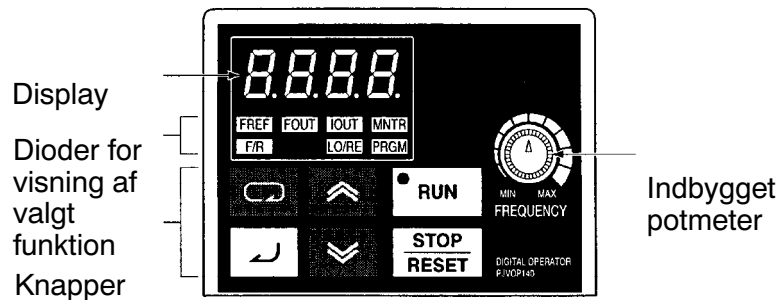


Specifikationer

Forsyning	Nominel spænding og frekvens	3 faset 380-460 VAC 50/60 Hz, 1-faset 200-240 VAC 50/60 Hz
	Tilladt spændingsvariation	±10%
	Tilladt frekvensvariation	±5%
Styringsdata	Styremetode	Sinuskurve PWM
	Frekvensområde	0,1 til 400 Hz
	Frekvens indstillingsopløsning	Digital reference: 0,1 Hz; Analog reference: 0,06 Hz/60 Hz
	Udgangsfrekvensopløsning	0,1 Hz
	Overbelastningskapacitet	150% af nominel strøm i 1 minut
	Analogt styresignal	0 til + 10VDC (20 K Ω) eller 4 til 20 mA (250 Ω)
	Accel. / Decel. tid	0,1 til 600 sek. (Accel. / Decel. tid kan indstilles uafhængigt), 2 ramper indbygget
	Bremsemoment	Ca. 20% (op til 150% med bremsemodstand)
	V / Hz indstilling	Programmerbar
Beskyttende funktioner	Motorbeskyttelse	Elektronisk termobeskyttelse. Godkendt af Elektricitetsrådet
	Kortslutning	Motoren afbrydes ved 200% af nominel udgangsstrøm
	Overbelastning	Motoren afbrydes efter 1 minut ved 150% af nominel udgangsstrøm
	Overspænding	Motoren afbrydes, hvis spændingen stiger over 410 V
	Underspænding	Motoren afbrydes, hvis spændingen falder under 210 V
	Spændingssvingt	Motoren afbrydes efter ca. 15 msek.
	Overopvarmning af køleplade	Indbygget thermistor
Jordfejl	Beskyttet af elektronisk kredsløb	
Omgivelser	Tæthedegrad	IP20
	Omgivelsestemperatur	-10 til + 50° C uden islag
	Luftfugtighed	90 % relativ luftfugtighed (uden kondensering)
	Vibrationer	1 G mindre end 20 Hz, op til 0,2 G ved 20 til 50 Hz
	Luft uden om frekvensomformer	100 mm i top og bund, 30 mm til siderne

Programmering

■ Digital Operator



Enhed	Navn	Funktion
	Display	Viser værdi af parametre, udlæser fejl koder og viser aktuelle værdier som f.eks. frekvens og strøm.
	Indbygget potmeter	Indbygget potmeter til valg af ønsket frekvens.
	FREF indikator	Ønsket frekvens kan ses og ændres når denne diode lyser.
	FOUT indikator	Aktuel udgangs frekvens kan ses når denne diode lyser.
	IOUT indikator	Aktuel udgangs strøm kan ses når denne diode lyser.
	MNTR indikator	Forskellige monitor funktioner kan udlæses når denne diode lyser (U01 - U18).
	F/R indikator	Omdrejnings retningen på motoren kan ændres med piletasterne når denne diode lyser.
	LO/RE indikator	Når denne diode lyser kan man vælge imellem lokal eller fjern betjening Note Status af denne funktion kan kun ses når omformeren er i RUN. Note Omformeren kan ikke sættes i RUN når denne funktion er aktiv
	PRGM indikator	Når denne diode lyser er omformeren i program mode og alle parametre (n01 - n79) kan stilles. Note Kun nogle parametre kan stilles hvis omformeren er i RUN. Note Omformeren kan ikke sættes i RUN når denne funktion er aktiv

