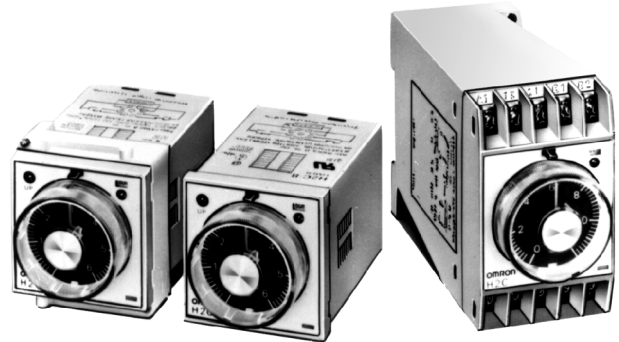


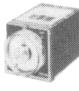
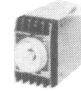
### Synchroonmotor tijdrelais met omschakelbare tijdbereiken

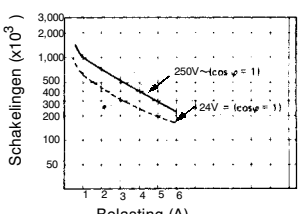
- Vertragingstijden tot 30 uur met slechts 3 modellen.
- Vijf tijdbereiken per tijdrelais.
- 48x48mm en 45x75mm afmetingen volgens DIN.
- Indikatielampje voor de aansluitspanning en de tijdfunctie.
- Buitengewoon lange levensduur.
- Grote instelknop met schaduwrijke aflezing.
- VDE, SEV, UL en CSA goedkeuring.
- H2C vertraagd opkomend; H2C-R vertraagd afvallend.

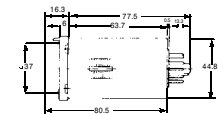
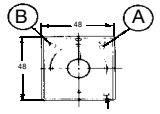
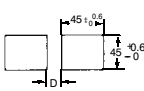
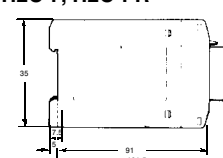
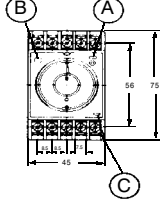
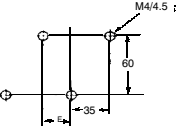


De H2C is een veelzijdige synchroonmotor timer met omschakelbare tijdbereiken; verkrijgbaar in drie uitvoeringen voor tijden tot 30 uur. Elk model is voorzien van 5 tijdbereiken, die instelbaar zijn aan de voorkant van de timer en een indikatielampje voor de aansluitspanning en het beëindigen van de ingestelde tijd. Bovendien heeft elke timer een terugloopwijzer, die de afgelegde tijd nauwkeurig aangeeft. De H2C wordt geleverd met twee herstellmogelijkheden: zelf-herstellend door spanningsonderbreking (type H2C) of elektrisch-herstellend door een impuls (type H2C-R); waarbij de laatste uitvoering ook een geheugenfunctie heeft in geval van spanningsonderbreking- en daarnaast (met behulp van een hulpspan-

ning voor de motor) ook een vertraagd afvallende werking heeft. Alle timers zijn verkrijgbaar in de DIN-afmetingen 48x48mm en 45x75mm. De 48x48mm uitvoering is bestemd voor inbouw (front) montage met behulp van de montagebeugel Y92F-30, maar kan ook op de DIN-rail gemonteerd worden met de aansluitvoet P2C-F11. De 45x75mm opbouw uitvoering kan zowel direct instelbaar op de DIN-rail worden gemonteerd als met behulp van 2 schroeven. Alle uitvoeringen hebben een buitengewoon lange levensduur van 30 miljoen schakelingen. De aansluitspanningsfrequentie wordt ingesteld aan de achterzijde van de timer.

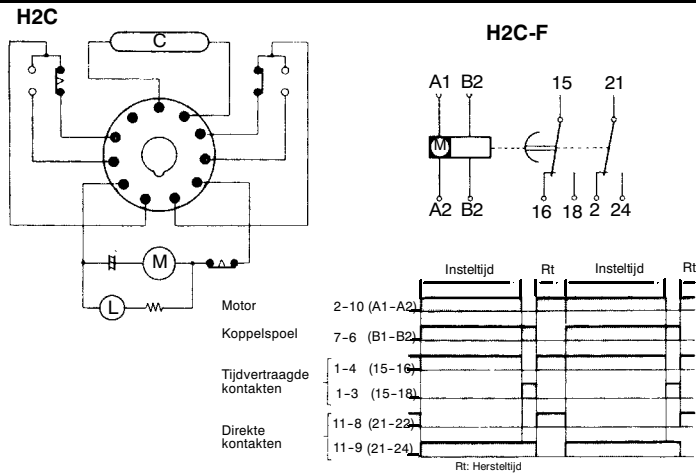
Verrijgbare modellen	48x48 mm (inbouw)		48x75 mm (opbouw)	
				
<b>Instelbereiken</b>				
<b>A type</b>				
1,25...30 sek.	7,5 sek...3 min.	1,25...30 min.	7,5 min...3 uur	1,25...30 uur
<b>B type</b>				
0,2...6 sek.	2 sek...60 min.	0,2...6 min.	2 min...60uur	0,2...6 uur
<b>C type</b>				
0,5...12 sek.	5 sek...120 sek.	0,5...12 min.	5 min...120uur	0,5...12 uur
De modellen met 48 x 48mm afmetingen worden ingebouwd (frontmontage) met de montagebeugel Y92F-30 en aangesloten met de verbindingstekker P3GA-11 (schroef-aansluiting). Voor directe montage op DIN-rail dient de aansluitvoet P2C-F11 te worden gebruikt.				

Technische gegevens	
<b>Aansluitspanning:</b> 24, 220 VAC (-15%, +10%) 50/60Hz; 48, 110, 120, 240 VAC op verzoek.	
<b>Opgenomen vermogen:</b> ca. 3,5VA.	
<b>Kontakten:</b> tijdvertraagd: 1 omschakelkontakt; direkt: 1 omschakelkontakt, verbreekkapaciteit: 6A/250 VAC $\cos\phi = 1$ ); kontaktmateriaal : zilver.	
<b>Herstellen:</b> zelfherstellend: door spanningsonderbreking; elektrisch herstellend: door impuls op de koppelspoel; hersteltijd: 0,5 sek, max.	
<b>Herhalingsnauwkeurigheid:</b> 0,5% max.	
<b>Levensduur:</b> mechanisch: $30 \times 10^6$ schakelingen min; elektrisch: zie onderstaande grafiek.	
	

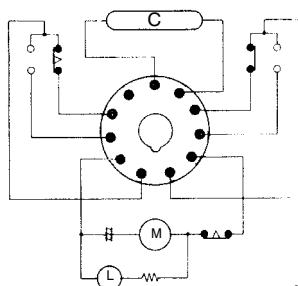
Afmetingen (mm)		Montagegat																
<b>H2C, H2C-R</b>																		
<b>H2C-F, H2C-FR</b>																		
<b>Opmerkingen:</b>	Min. onderlinge montageafstand																	
A. Keuzeschakelaar voor het instellen van het tijdbereik.	<table border="1"> <thead> <tr> <th rowspan="2"></th> <th colspan="3">Max. belasting</th> </tr> <tr> <th>1A</th> <th>3A</th> <th>6A</th> </tr> </thead> <tbody> <tr> <td>D</td> <td>3mm</td> <td>3mm</td> <td>8mm</td> </tr> <tr> <td>E</td> <td>10mm</td> <td>15mm</td> <td>20mm</td> </tr> </tbody> </table>				Max. belasting			1A	3A	6A	D	3mm	3mm	8mm	E	10mm	15mm	20mm
	Max. belasting																	
	1A	3A	6A															
D	3mm	3mm	8mm															
E	10mm	15mm	20mm															
B. Indikatielampje voor de aansluitspanning en het beëindigen van de ingestelde tijd.																		
C. Kleurcode voor de aansluitspanning: rood voor 220VAC, blauw voor 110VAC, zwart voor alle andere.																		

Aansluitvoeten en klips (Alleen voor de 48 x 48 mm modellen)		
Opbouw en DIN-rail montage	P2C-F11	-
Soldeeraansluiting	PL11	Y92H-1
Inbouw (frontmontage)	P3GA-11	-

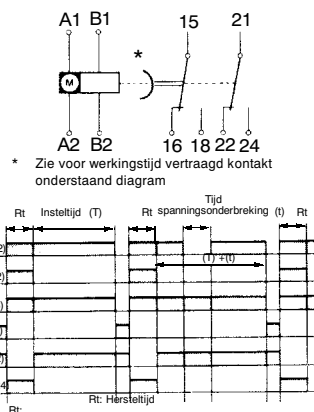
## Aansluit- en werkingsschema



## H2C-R



## H2C-FR

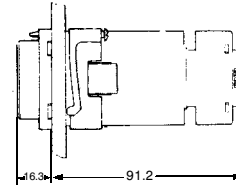
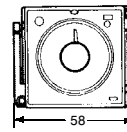


C: Koppelspoel.  
L: Indikatielampje.  
M: Motor.

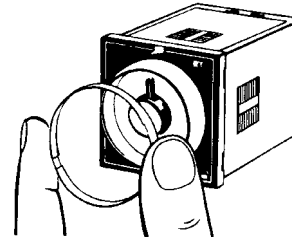
De tussen ( ) geplaatste aansluitcodes zijn geheel overeenkomstig DIN 46199-5

## Toebehoren

## 1. Montagebeugel voor inbouw (front montage, type Y92F-30.



## 2. Blokkeerring Y92A - VI (wordt bij de timer geleverd).



Deze kunststof ring vermijdt niet alleen dat de ingestelde tijd wordt gewijzigd, doch biedt de mogelijkheid om de ingestelde tijd te blokkeren. Dit is een belangrijk gegeven wanneer de tijd meerdere malen per dag gewijzigd dient te worden.

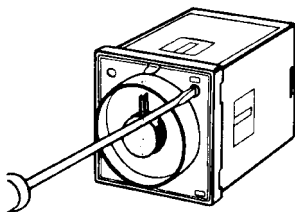
## 3. Beschermkap.

Een doorzichtige kunststof beschermkap, type Y92A-48B, is verkrijgbaar om de timer te beschermen tegen stof, vuil en druiwater, alsmede om onopzettelijke of ongeoorloofde wijziging van de ingestelde tijd te voorkomen.

## Installatie voorschriften

## Wijziging van het instelbereik.

- Schakel de aansluitspanning uit. De timer zou beschadigd kunnen worden wanneer het bereik tijdens bedrijf gewijzigd wordt.



- Draai de instelschroef met een kleine schroevendraaier tot het gewenste bereik zichtbaar wordt.

## Wijziging van de aansluitspanningsfrequentie.

- De rode instelschroef voor de frequentie bevindt zich aan de achterzijde van de timer.
- Kontroleer eerst of de juiste frequentie reeds is ingesteld. De punt van de driehoek op de instelschroef moet wijzen naar de gewenste frequentie.
- Wanneer dit niet het geval is dient de instelschroef 180° gedraaid te worden totdat een duidelijk voelbare klik aangeeft dat de wijziging is bereikt.

## Algemene gegevens

Diëlektrische sterkte:  
2,5KV (VDE 0435).

Kruip- en luchtwegen:  
volgens VDE 0110 (250 VAC groep C).

Omgevingstemperatuur:  
-10 °C tot +50°C.

Luchtvochtigheid:  
45 tot 85% RH.

Schokbestendigheid:  
mechanisch: 1000 m/s<sup>2</sup> (ca. 100 G);  
in werking: 150 m/s<sup>2</sup> (ca. 15 G).

Trillingsbestendigheid:  
mechanisch: 10 tot 55Hz/0,75 mm  
met dubbele amplitude;  
in werking: 10 tot 55Hz/0,5 mm  
met dubbele amplitude.

Gewicht:  
48x48mm: ca. 180 gram;  
45x75mm: ca. 276 gram.