



## Egenskaper

### Multifunktions tidrelä i miniatyrförande med stort tidsområde

- Monteras i samma sockel som interfacerelä G2R-S
- 4 valbara funktioner
- 0,1 sek till 10 min eller 0,1 min till 10 tim i 4 olika tidsområden
- 1 växlande eller 2 slutande kontakter
- LED indikering för drift och utgångsstatus

## Snabbdata

- Sockelmontering
- Multifunktion
- Multitid
- 1 vxl. eller 2 sl. kontakter

## Typöversikt

### Funktion utan styringång

- A: Tillslagsfördröjning
- B: Blik med FRÅN
- B2: Blik, start med TILL
- E: Intervall

### Utgång

- Relä, 1 växlande
- Relä, 2 slutande
- Relä, 1 växlande
- Relä, 2 slutande

### Tidområde

- 0,1 s ..10 min
- 0,1 min ..10 h

### Typbeteckning

- H3RN-1
- H3RN-2
- H3RN-11
- H3RN-21

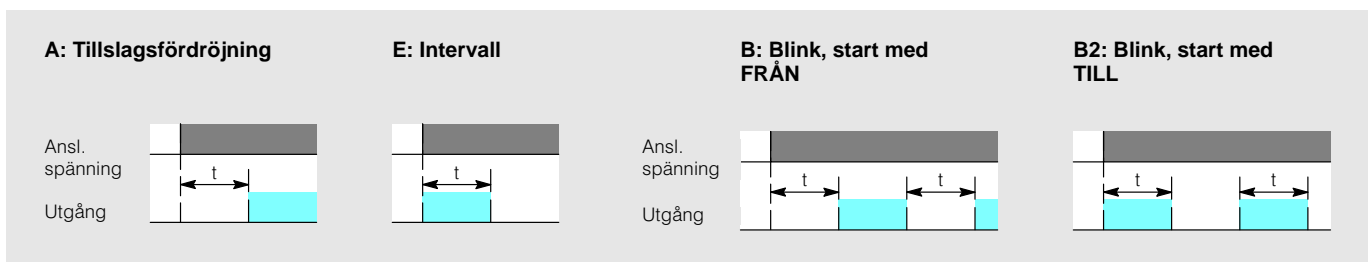


Vid beställning ange anslutningsspänning och eventuellt tillbehör.

## Tidområde

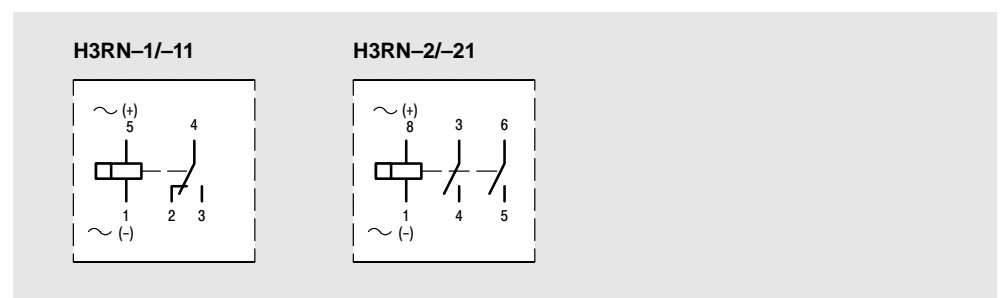
	H3RN-1/-2		H3RN-11/-21	
	Max. tid	Tidområde	Max. tid	Tidområde
Inställning	1 s	0,1..1 s	1 min	0,1..1 min
	10 s	1..10 s	10 min	1..10 min
	1 min	0,1..1 min	1 h	0,1..1 h
	10 min	1..10 min	10 h	1..10 h

## Funktionsdiagram



t = Inställd tid

## Anslutningar



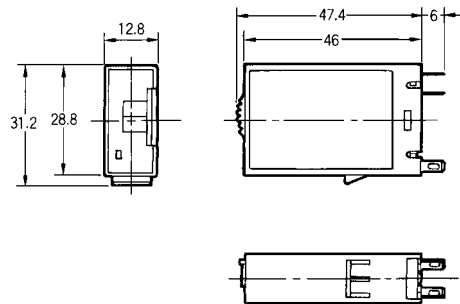
Anslutningsspänning till 1 och 5

**Tekniska data**

Typ	24 VAC	12 VDC	24 VDC
Montering	Monteras i sockel för DIN-skena med skruvanslutningar		
Anslutningsspänning	24 VAC, 50/60 Hz 12, 24 VDC		
Spänningsområde	85..110% av angiven anslutningsspänning		
Återställning	Min. 0,5 s	min. 0,1 s	min. 0,5 s
Frånslagsspänning	Max. 24 VAC/VDC		
Effektförbrukning	Relä TILL Relä FRÅN ca. 0,8 VA, 60 Hz ca. 0,5 VA, 60 Hz	ca. 0,4 W ca. 0,1 W	ca. 0,5 W ca. 0,2 W
Utgångar	Reläutgång: 3 A vid 250 VAC, resistiv last (cosφ=1)		
Isolationsresistans	100 MΩ min., vid 500 VDC		
Provspänning	2.000 VAC, 50/60 Hz under 1 min (mellan strömförande metalldelar och friliggande ej strömförande metalldelar) 2.000 VAC, 50/60 Hz under 1 min (mellan styringång och utgång) 1.000 VAC, 50/60 Hz under 1 min (mellan ej närliggande kontakter)		
Stöttålighet	300 m/s <sup>2</sup> (ca. 30 g) i alla tre riktningar		
Omgivningstemperatur	Drift Lager	-10..55°C (utan frostbildning) -25..65°C (utan frostbildning)	
Livslängd	mekanisk elektrisk	min. 10.000.000 operationer (utan last vid 1.800 operationer/h) min. 100.000 operationer (5 A vid 250 VAC, resistiv last vid 1.800 operationer/h)	
Skyddsklass	IP20		
Godkännanden	UL508, CSA 22.2 Nr.14, Enligt VDE 0435/P2021 under TILLbauDrift, Enligt EN 50081-2 och EN 50082-2, CE-märkt		

**Mått (mm)**

**H3RN-1/-11/-2/-21**



**Tillbehör (beställs separat)**

Beteckning	Typ	Typbeteckning
DIN-skena med skruvanslutningar*	H3RN-1/-11 H3RN-2/-21	<b>P2RF-05E</b> <b>P2RF-08E</b>
Överkopplingsskena för UPPp till 16 socklar, isolerad		<b>G78-16-P2RF-E</b>

\* Informationen om socklar se sida LEERER MERKER.