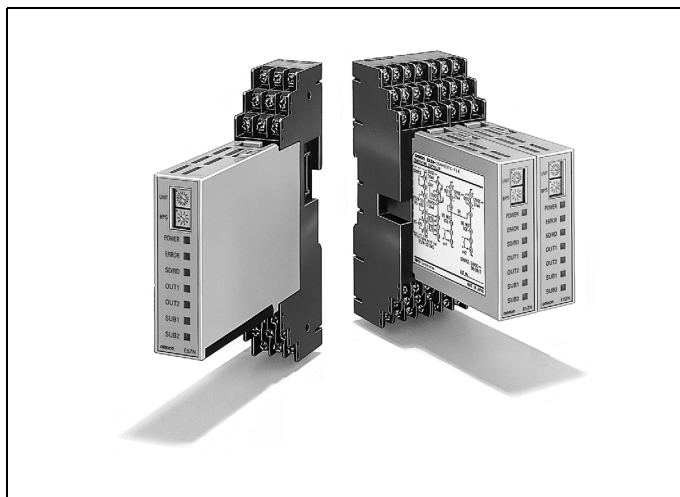


DIN-sínre szerelhető hőmérsékletszabályozó

- Kétcsatornás hőmérsékletszabályozás keskeny tokozásban
- A modul a vezetékezés megbontása nélkül is könnyen cserélhető
- A kompakt kialakítású programozókonzol megkönnyíti a beállítást
- Számos állapotjelző segíti a felhasználót
- Az egymás mellé épített modulok között nincs tápfeszültség és kommunikációs vezetékezési igény



Típusválaszték

- E5ZN általános típusok

Méret (mm)	Tápfeszültség	Segédkimenetek száma	Vezérlő kimenet	Hőelem ("K", "J", ES1A, Analóg)	Hőellenállás (PT100, JPT100)
22,5 mm	24 VDC	2	Tranzisztoros NPN (2 db)	E5ZN-2TNH03TC-FLK	E5ZN-2TNH03P-FLK
			Tranzisztoros PNP (2 db)	E5ZN-2TPH03TC-FLK	E5ZN-2TPH03P-FLK

Megjegyzés: Az NPN kimenetű típusokat csak megrendelésre szállítjuk.

- Kiegészítő modulok az E5ZN típusú szabályozókhoz

Megnevezés	Csatlakozási pontok száma	Funkció	Típus
Foglalat	24	Kommunikációs, programozókonzol és tápfeszültség csatlakozási pontokkal ellátva	E5ZN-SCT24S-500
	18	Kommunikációs, programozókonzol és tápfeszültség csatlakozási pontok nélkül	E5ZN-SCT18S-500

- Áramváltó

Típus	E54-CT1	E54-CT3
Furatátmérő	5,8 mm	12,0 mm

- Programozó konzol

Megnevezés	Tápfeszültség	Típus
Programozókonzol	24 VDC	E5ZN-SDL

- Programozó konzol aljzatok

Típus	PF113A-E	P2CF-11	P3GA-11
Kialakítás	Normál DIN-sínes	Rögzítőfüles DIN-sínes	Lengő

Műszaki adatok

- Általános paraméterek

Tápfeszültség	24 VDC
Tápfeszültség-ingadozás	A névleges tápfeszültségtartomány 85 % - 110 %-a
Teljesítményfelvétel	Kb. 3 W
Bemenet	Hőelem: K, J, T, E, L, U, N, R, S, B Platina hőellenállás: PT100, JPT100 Érintés nélküli érzékelő: K10 - 70°C, K60 - 120°C, K115 - 165°C, K160 - 260°C Feszültség: 0 ... 50 mV
Vezérlőkimenet	Tranzistoros: - működési feszültség: max. 30 VDC - terhelés: max. 100 mA - visszamaradó feszültség: max. 1,5 V - szivárgási áram: max. 0,4 mA
Segédkiemenet	Tranzistoros: - működési feszültség: max. 30 VDC - terhelés: max. 50 mA - visszamaradó feszültség: max. 1,5 V - szivárgási áram: max. 0,4 mA
Szabályozási módok	ON/OFF, 2-PID
Beállítás	Digitális, az előlapon található nyomógombokkal vagy a programozókonzol segítségével
Kijelzési pontosság	Hőelem: (a kijelzett érték $\pm 0,5$ %-a vagy $\pm 1^\circ\text{C}$) ± 1 digit maximum Platina hőellenállás: (a kijelzett érték $\pm 0,5$ %-a vagy $\pm 1^\circ\text{C}$) ± 1 digit maximum Analog bemenet: $\pm 0,5$ % FS ± 1 digit maximum
Hiszterézis	0,1 ... 999,9 (0,1 °C-onként állítható)
Proporcionális sáv	0,1 ... 999,9 (0,1 °C-onként állítható)
Integrálási idő	0 ... 3999 s (1 s-onként állítható)
Deriválási idő	0 ... 3999 s (1 s-onként állítható)
Szabályozási ciklus	1 ... 99 s (1 s-onként állítható)
Manuális törlési érték	0,0 ... 100,0 % (0,1 %-onként állítható)
Alarm beállítási tartomány	-1999 ... 9999 (A kiválasztott szabályozási tartománnyal megegyező)
Mintavételezési ciklus	500 ms
Szigetelési ellenállás	20 M Ω min. (500 VDC)
Átütési szilárdság	600 VAC, 50/60 Hz-n 1 percig a különböző polaritású bekötő sorkapcsok között
Rezgésállóság	10 ... 55 Hz, 10 m/s ² 2 óráig X, Y, és Z irányból
Ütésállóság	150 m/s ² , háromszor mind a 6 irányból (Relé: 100 m/s ²)
Tömeg	90 g
Környezeti paraméterek	Hőmérséklet: -10°C ... +55°C (jegesedés nélkül), Páratartalom: 25 % ... 85 %
Védettség	IP00
Memóriavédelem	EEPROM (nem felejtő memória) (minimum 100.000 írás)

- Kommunikációs jellemzők

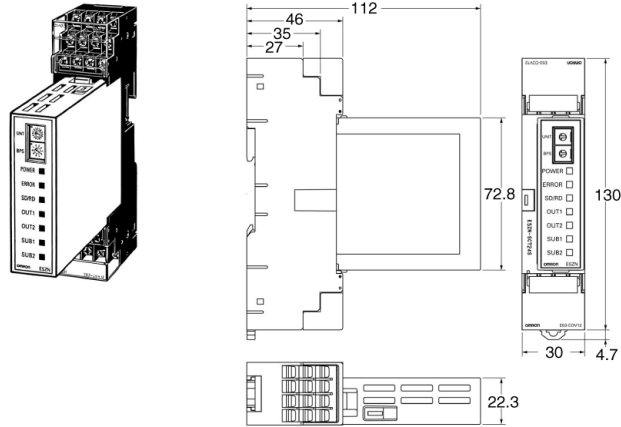
Interface	RS-485
Szinkronizáció	Start - stop szinkronizáció
Átviteli sebesség	4,8 / 9,6 / 19,2 vagy 38,4 kbps
Átviteli kód	ASCII
Adat bit	7 vagy 8
Stop bit	1 vagy 2
Hiba figyelés	Nincs, páros, páratlan, FCS: SYSMAC WAY-vel, BCC: CompoWay/F-vel

- Fűtőtest áram figyelés

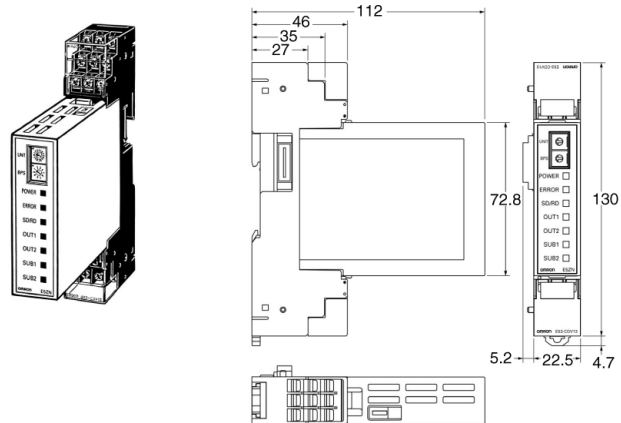
Maximális fűtőáram	1 fázis AC: 50 A
Bemenő áram kiolvasásának pontossága	± 5 % FS ± 1 digit maximum
Fűtőtest túláram kapcsolási határának beállítása	0,0 ... 50,0 A (0,1 A-enként állítható)
Minimális	190 ms

Méretetek (mm)

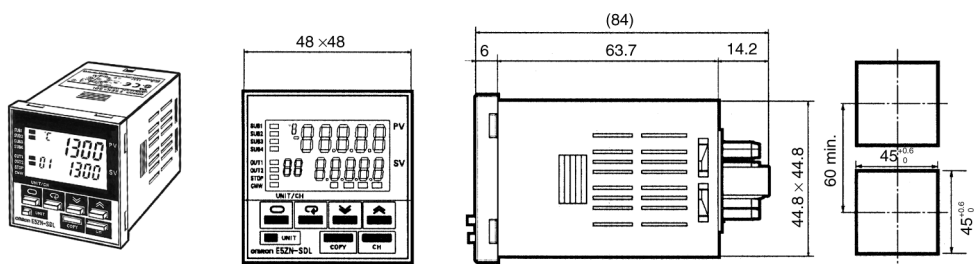
E5ZN-SCT24S-500



E5ZN-SCT18S-500

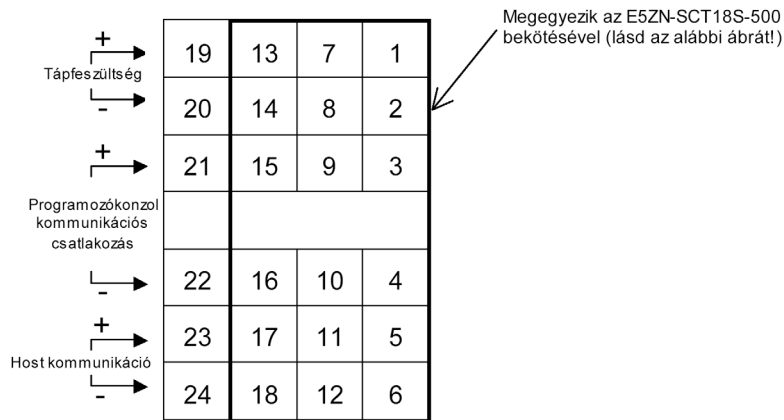


E5ZN-SDL

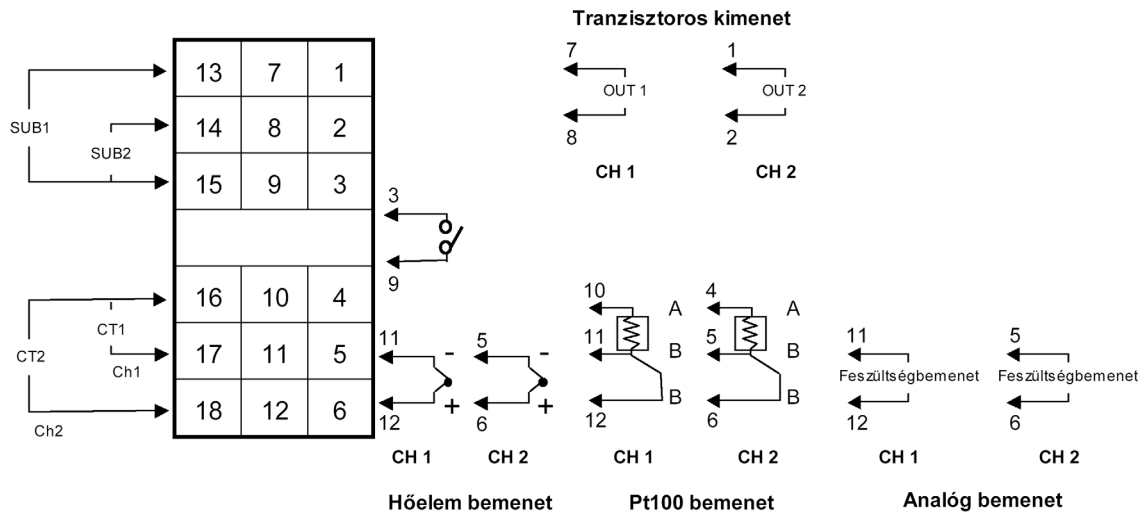


Bekötés

E5ZN-SCT24S-500



E5ZN-SCT18S-500



E5ZN-SDL

