

Alimentatore trifase per montaggio su guida DIN con intervallo di corrente di uscita 5... 40 A e tensione di uscita di 24 Vc.c.

- Trifase da 400 a 500 Vc.a.
- Uscita da 5, 10, 20 e 40 A; 24 Vc.c.
- Maggiore stabilità, ondulazione residua e livello di disturbo minori
- Montaggio su guida DIN
- Protezione fusibili inclusa
- Ventilazione naturale
- UL60950 (CSA22.2-60950), listato UL508 in aggiunta al marchio CE
- Conformità a EN61000-3-2
- È possibile il funzionamento in parallelo e in serie



Modelli disponibili

Legenda del codice modello

S8VT - E

1 2 3

1. Tensione di ingresso

F: da 400 a 500 Vc.a., trifase

2. Potenza nominale

120: 120 W
 240: 240 W
 480: 480 W
 960: 960 W

Modelli disponibili

Elenco dei modelli

| Tensione di ingresso | Potenza nominale | Tensione di uscita | Corrente di uscita | Codice modello |
|-------------------------------|------------------|--------------------|--------------------|----------------|
| Trifase da 400 a 500 Vc.a. | 120 W | 24 V | 5 A | S8VT-F12024E |
| | 240 W | 24 V | 10 A | S8VT-F24024E |
| | 480 W | 24 V | 20 A | S8VT-F48024E |
| | 960 W | 24 V | 40 A | S8VT-F96024E |

Caratteristiche

| Descrizione | Tensione nominale di ingresso | F: 400... 500 Vc.a. | | | |
|---------------------------------------|---|---|------------------|------------------|------------------|
| | Corrente nominale di ingresso | 5 A | 10 A | 20 A | 40 A |
| Efficienza (400 Vc.a. A PIENO CARICO) | | 86% | 90% | 91% | 91% |
| Ingresso | Campo di tensione | 340 ... 576 V 3c.a. risp. 480 ... 810 Vc.c. | | | |
| | Frequenza | 50 ... 60 Hz | | | |
| | Corrente (max.) (Vin = Campo min., Pmax) | 0,5A | 1A | 1,5A | 3A |
| | Fattore di potenza (400 Vc.a. A PIENO CARICO) | 0,66 | 0,66 | 0,86 | 0,86 |
| | Corrente di dispersione (max.) | <3,5mA | <3,5mA | <3,5mA | <3,5mA |
| | Corrente di spunto (max.) (Pmax) | < 30A a Vin max. | < 30A a Vin max. | < 40A a Vin max. | < 30A a Vin max. |
| | Filtro EMI | 2×10 mH | 2×27 mH | 2×6,8 mH | 2×2,2 mH |
| Fusibili di linea | T2A | T3.15A | T4A | T6.3A | |
| Uscita | Campo regolazione tensione | 21,6 ... 28,0 Vc.c. min. | | | |
| | Precisione regolazione tolleranza | 1% | | | |
| | Ondulazione e disturbo (Pmax.) | 100 mV max. (p.p. 0-20 MHz) | | | |
| | Stabilità verso il carico | ±0,5% max. | | | |
| | Stabilità verso la linea | ±0,25% max. | | | |
| | Stabilità verso la temperatura | Meno di 0,05%/°C | | | |
| | Tempo di avvio (max.) | 1,3 s | 1,3 s | 1,3 s | 1,3 s |
| | Tempo di mantenimento (min.) (Vin = 400 Vc.a.) | 15 ms | 15 ms | 15 ms | 15 ms |
| | Protezione | - Protezione da cortocircuito - Protezione da sovraccarico - Protezione da sovratensione | | | |
| | Funzionamento in parallelo | Sì (per due unità) | | | |
| Funzionamento in serie | Sì (per due unità) | | | | |
| Spia | Sì (LED verde) | | | | |
| Altre informazioni | Dissipazione del calore | Raffreddamento naturale | | | |
| | Temperatura ambiente | -10 ... 70°C (riduzione della potenza: 5% per ogni °C a 60 ... 70°C) | | | |
| | Riduzione della potenza temperatura | 60 ... 70°C vedere diagramma | | | |
| | Temperatura di stoccaggio | - 40 ... 85°C | | | |
| | Umidità ambiente | 10 ... 90% senza formazione di condensa | | | |
| | Rigidità dielettrica | Ingresso-PE 2,5 kVc.a. (per 1 s.; test di routine) Ingresso-uscita 3 kVc.a. su componenti di isolamento (trasformatori) (per 1 s.; test di routine pot. elevata) Uscita-PE 1 kVc.a. (per 1 s.; test di routine) | | | |
| | Resistenza di isolamento | 500 Mohm min a 500 Vc.c., Uscita - PE | | | |
| | Resistenza alle vibrazioni | 10 ... 55 Hz, ampiezza singola pari a 0,375 mm per 2 h in ciascuna delle direzioni X, Y e Z 10 ... 150 Hz, ampiezza singola pari a 0,35 mm per 80 min in ciascuna delle direzioni X, Y e Z | | | |
| | Resistenza agli urti | 150 m/s ² , 3 volte in ciascuna delle direzioni ±X, ±Y e ±Z | | | |
| | EMC (Compatibilità elettromagnetica) | EN55011 (EN55022) EN61000-3-2, EN61000-4-2, EN61000-4-3, EN61000-4-4, EN61000-4-5, EN61000-4-6, EN61000-4-8, EN61000-4-11, EN61204-3 | | | |
| | Approvazioni (Ingresso c.a. e c.c.) | IEC60950-1, EN60950-1 UL60950-1, CSA 22.2 N. 60950-1, listato UL508*1, EN50178, EN60204 | | | |
| | Durata prevista | 10 anni (Vin=400-500 Vc.a. 50% della corrente nominale di uscita Ta=40°C) | | | |
| | MTBF *2 | > 300.000 h | | | |
| Peso | 0,71 kg | 0,91 kg | 1,8 kg | 3,3 kg | |

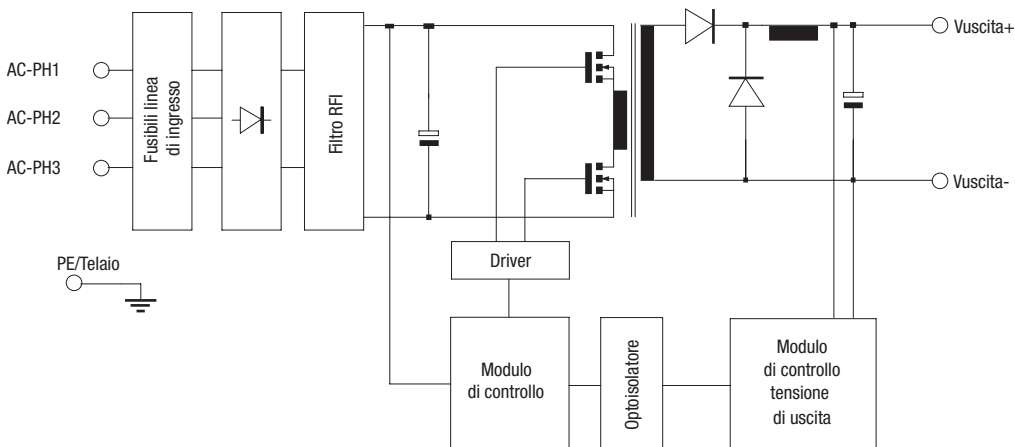
*1) Approvazione UL fino a 600 Vc.c.

*2) MTBF significa Mean Time Between Failures (Tempo medio tra i guasti) e viene calcolato facendo riferimento alla probabilità di guasti fortuiti degli apparecchi, dei quali indica l'affidabilità.

Funzionamento

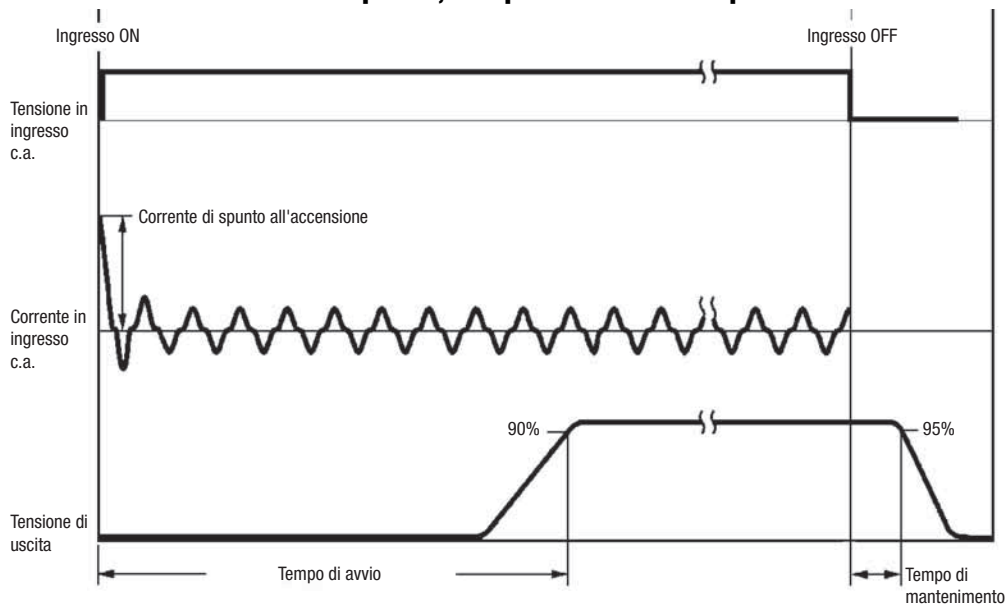
Diagramma a blocchi

S8VT-F



Curve caratteristiche

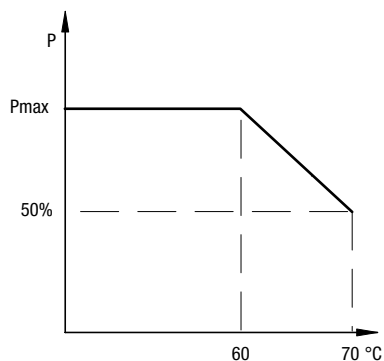
Definizione di corrente di spunto, tempo di avvio e tempo di mantenimento



Protezione da sovraccarico

L'alimentatore è dotato di una protezione da sovraccarico che protegge il carico e l'alimentatore dai danni dovuti a sovracorrenti. Se la corrente di uscita non è compresa nel campo 105... 130% della corrente nominale (105... 120% per il modello da 40A), questa funzione viene attivata con conseguente riduzione della tensione di uscita. Quando la corrente di uscita rientra nel campo nominale, la funzione di protezione dal sovraccarico si disattiva automaticamente.

Curva di riduzione



Per UL e CSA la temperatura massima è pari a 60°C (70°C per il modello da 20 A)

Protezione da sovratensioni

Modelli da 5 A e da 10 A

Se la tensione di uscita supera la tensione nominale di oltre il 25% (50% max.) per ragioni varie, viene limitata automaticamente per problemi di sicurezza.

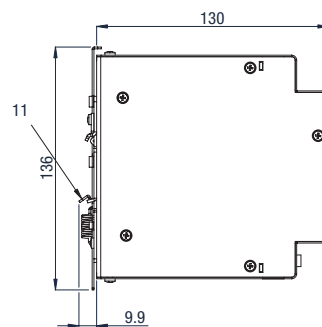
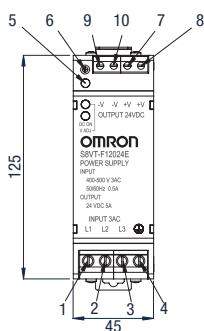
Modelli da 20 A e da 40 A

Se la tensione di uscita supera la tensione nominale di oltre il 25% (50% max.) per ragioni varie, viene disattivata automaticamente per problemi di sicurezza. Per ripristinare S8VT, interrompere l'alimentazione dell'unità per qualche minuto e quindi riattivarla.

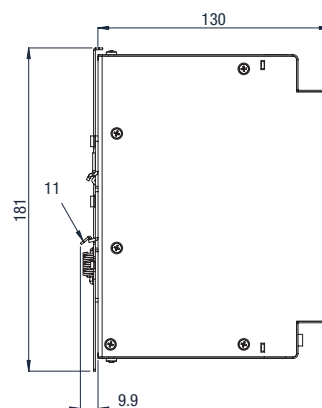
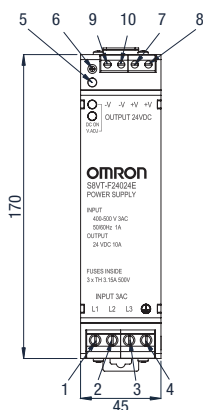
Dimensioni e denominazione

Nota: Tutte le dimensioni indicate sono espresse in millimetri.

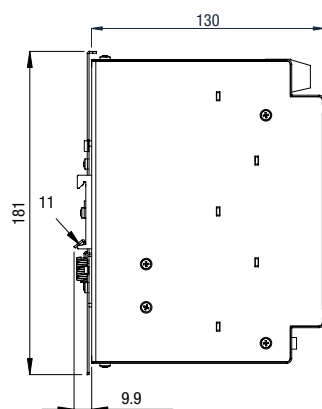
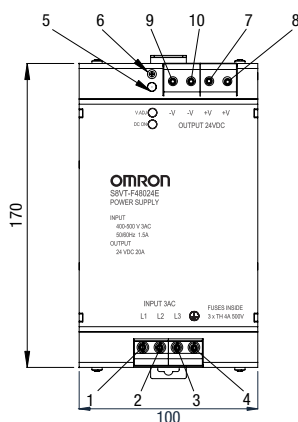
S8VT-F12024E



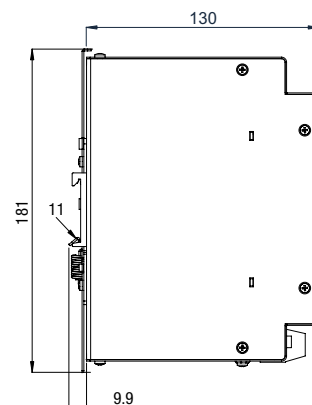
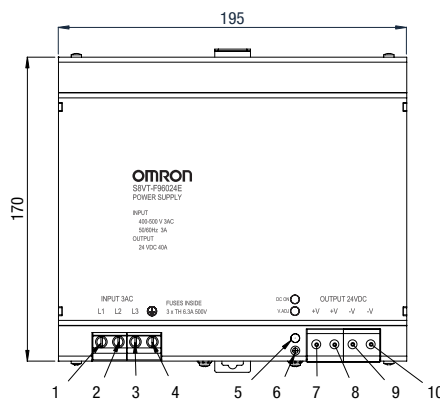
S8VT-F24024E



S8VT-F48024E



S8VT-F96024E



1. Ingresso in c.a. L1
2. Ingresso in c.a. L2
3. Ingresso in c.a. L3
4. PE (messa a terra di protezione)

5. Spia di funzionamento a LED
6. Regolazione della tensione di uscita
7. Tensione di uscita +
8. Tensione di uscita -

9. Tensione di uscita -
10. Tensione di uscita -
11. Staffa di montaggio su guida DIN

Note

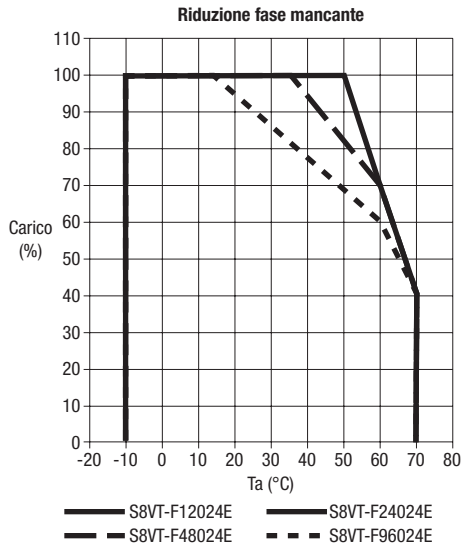
Funzionamento con ingresso trifase in assenza di una fase

L'unità S8VT continua a funzionare, nella maggior parte dei casi, anche dopo la perdita di una fase dell'alimentazione. In tali condizioni naturalmente non sono garantite le specifiche delle prestazioni. La perdita di una fase con il relativo aumento delle sollecitazioni in alcuni componenti può diminuire la durata dell'unità. Si consiglia di verificare regolarmente quanto indicato di seguito:

1. Cablaggio terminali ingresso aperto/allentato.
2. Tensione non corretta o assente su una o più fasi dell'alimentazione.
3. Perdita improvvisa o periodica della tensione di ingresso.

L'alimentazione necessita di una riduzione della potenza in uscita per il funzionamento su fase mancante nel campo di tensione in ingresso di 340 - 576 V. In caso contrario, l'alimentatore potrebbe deteriorarsi o danneggiarsi.

È necessario determinare l'adeguatezza in ogni singola applicazione.



Nota: nel funzionamento bifase, la specifica per prestazioni EMC, tempo di mantenimento, efficienza e ondulazione in uscita non sarà più valida.

Spegnimento di un alimentatore trifase

Per interrompere completamente l'alimentazione: è necessario disattivare tutte e tre le fasi.

Montaggio

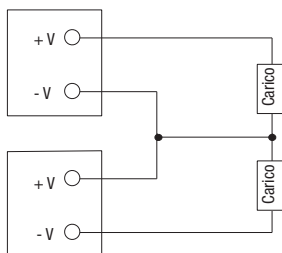
Per migliorare e mantenere a lungo l'affidabilità dell'alimentatore, occorre prestare la dovuta attenzione alla dissipazione del calore.

Il modello S8VT è progettato in modo da irradiare il calore mediante il raffreddamento naturale; montare pertanto l'alimentatore in modo da consentire un flusso d'aria sufficiente intorno ad esso.

Se si installa S8VTF molto vicino, mantenere la distanza minima di 20 mm ad una temperatura ambiente di 60°C.

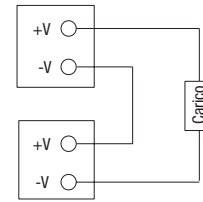
Generazione della tensione di uscita (\pm)

Poiché il modello S8VT è dotato di un'uscita fluttuante, può essere generata una tensione di uscita \pm come indicato di seguito.



Funzionamento in serie

Come indicato di seguito, è possibile sommare la tensione di uscita di ogni alimentatore S8VT. I tipi devono essere uguali.



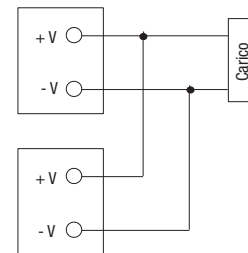
Funzionamento in parallelo

Come indicato di seguito, due S8VT-F (stesso modello di capacità) possono essere collegati in parallelo per incrementare la potenza di uscita (corrente). Impostare le tensioni di uscita degli alimentatori allo stesso valore.

Per garantire che i fili non presentino differenze di caduta di tensione, verificare inoltre che la sezione e la lunghezza di tutti i fili collegati al carico siano identiche.

Il collegamento in parallelo è possibile solo con temperatura ambiente -10 ... +50°C.



In caso di sistema ridondante o di backup, utilizzare un diodo da collegare al terminale + di uscita di tutti gli alimentatori.



Precauzioni per la sicurezza

Terminologia delle etichette relative alla sicurezza

Questo documento utilizza la seguente terminologia per contrassegnare le precauzioni per il modello S8VT. Tali precauzioni forniscono informazioni importanti ai fini di un'applicazione sicura del prodotto. Assicurarsi che le istruzioni fornite con le avvertenze di sicurezza siano osservate.

| | |
|---|---|
|  AVVERTENZA | Indica informazioni che potrebbero determinare la morte o lesioni gravi, se ignorate. |
|  Attenzione | Indica informazioni che potrebbero determinare lesioni relativamente gravi o lievi, danni al prodotto o un errato funzionamento, se ignorate. |

AVVERTENZA
 Accertarsi di aver collegato la linea di messa a terra, altrimenti si presenta il rischio di scosse elettriche.

Attenzione
 Non tentare di smontare l'alimentatore o di toccare i componenti interni quando l'unità è alimentata. Ciò comporta il rischio di scosse elettriche.

Attenzione
 Non toccare l'S8VT mentre è alimentato o subito dopo che è stato spento. L'intelaiatura dell'alimentatore potrebbe essere ancora calda.

TUTTE LE DIMENSIONI INDICATE SONO ESPRESSE IN MILLIMETRI.

Per convertire i millimetri in pollici, moltiplicare per 0,03937. Per convertire i grammi in once, moltiplicare per 0,03527.

Cat. No. M03E-IT-02 In una prospettiva di miglioria del prodotto, le informazioni contenute nel presente documento sono soggette a modifiche senza preavviso.