

Switchmode Strømforsyning S8VS (15/30/60/90/120/180/240-W modeller)

15/30-W modeller

Kompakte, slanke strømforsyninger, der stort set kan monteres overalt og være med til at reducere din tavlestørrelse

- Kompakt, slank størrelse: 22,5 × 85 × 96,5 mm (B × H × D).
- Tre monteringsretninger (standard, vandret, liggende vandret).
- Mulighed for montering direkte på tavlen.
- Sikkerhedsstandarder:
UL508/60950-1/1604, CSA C22.2 nr. 14/60950-1/213, EN50178 (= VDE0160), EN60950-1 (= VDE0805).



60/90/120/180/240-W modeller

Modeller med overvågning af samlet driftstid og forebyggende vedligeholdelse i kompakt størrelse

- Kompakt størrelse: 40 × 95 mm (B × H) (60-W modeller).
- Stort 3-cifret LED-display viser strømforsyningens status (spænding, strøm osv.)
- Sikkerhedsstandarder:
UL508/60950, CSA C22.2 nr. 14/60950, EN50178 (= VDE0160), EN60950 (= VDE0805).



Fælles egenskaber for alle modeller

- Monteres på DIN-skinne.
- Blyfri lodninger.

Typenummerets opbygning

■ Forklaring til typenummer

S8VS-

1 2 3

1. Mærkeeffekter

015: 15 W
030: 30 W
060: 60 W
090: 90 W
120: 120 W
180: 180 W
240: 240 W

2. Udgangsspænding

05: 5 V
12: 12 V
24: 24 V

3. Konfiguration

15-W, 30-W modeller
Ingen: Standard

60 W modeller

Ingen: Standard
A: Med overvågning til forebyggende vedligeholdelse
B: Med overvågning af samlet driftstid

90-W, 120-W, 180-W, 240-W modeller

Ingen: Standard
A: Med overvågning til forebyggende vedligeholdelse og underspændingsalarm (transistor (NPN))
B: Med overvågning af samlet driftstid og underspændingsalarm (transistor (NPN))
AP: Med overvågning til forebyggende vedligeholdelse og underspændingsalarm (transistor (PNP))
BP: Med overvågning af samlet driftstid og underspændingsalarm (transistor (PNP))

Bestillingsoplysninger

Mærkeeffekter	Indgangsspænding	Udgangsspænding	Udgangsstrøm	Alarmudgang	Typenummer
15 W	100 til 240 VAC	5 V	2,0 A	---	S8VS-01505 (se note 1)
		12 V	1,2 A		S8VS-01512
		24 V	0,65 A		S8VS-01524
30 W		5 V	4,0 A	---	S8VS-03005 (se note 2)
		12 V	2,5 A		S8VS-03012
		24 V	1,3 A		S8VS-03024
60 W		24 V	2,5 A	---	S8VS-06024
					S8VS-06024A
					S8VS-06024B
90 W			3,75 A	---	S8VS-09024
				NPN	S8VS-09024A
				PNP	S8VS-09024AP
				NPN	S8VS-09024B
				PNP	S8VS-09024BP
120 W			5 A	---	S8VS-12024
				NPN	S8VS-12.024A
				PNP	S8VS-12024AP
				NPN	S8VS-12.024B
				PNP	S8VS-12024BP
180 W			7,5 A	---	S8VS-18024
				NPN	S8VS-18.024A
				PNP	S8VS-18024AP
				NPN	S8VS-18.024B
				PNP	S8VS-18024BP
240 W			10 A	---	S8VS-24024
				NPN	S8VS-24.024A
				PNP	S8VS-24024AP
				NPN	S8VS-24024B
				PNP	S8VS-24024BP

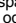
Bemærk: 1. Udgangskapaciteten for S8VS-01505 er 10 W.

2. Udgangskapaciteten for S8VS-03005 er 20 W.

Specifikationer

■ Tekniske data

Modul	Mærkeeffekter Type	15 W		30 W		
		Standard		Standard		
Virkningsgrad (typisk)	5-V modeller	Min. 72% (76% typ.)		Min. 70% (76% typ.)		
	12-V modeller	Min. 74% (79% typ.)		Min. 76% (83% typ.)		
	24-V modeller	Min. 77% (81% typ.)		Min. 80% (85% typ.)		
Input	Spænding		100 til 240 VAC (85 til 264 VAC)			
	Frekvens		50/60 Hz (47 til 450 Hz)			
	Strøm	100 V indgang	Maks. 0,45 A		Maks. 0,9 A	
		200 V indgang	Maks. 0,25 A		Maks. 0,6 A	
		230 V indgang	5 V: (0,14 A typ.), 12 V/24 V (0,19 A typ.)		5 V: (0,27 A typ.), 12 V/24 V (0,37 A typ.)	
	Effektfaktor		---			
	Harmoniske strømmissioner		Overholder EN61000-3-2			
	Lækstrøm	100 V indgang	Maks. 0,5 mA			
		200 V indgang	Maks. 1,0 mA			
		230 V indgang	5 V/12 V/24 V: (0,30 mA typ.)		5 V/12 V/24 V: (0,32 mA typ.)	
Strømskud (se note 1)	100 V indgang	25 A maks. (20 A typ.) (til en koldstart ved 25°C)				
	200 V indgang	50 A maks. (40 A typ.) (til en koldstart ved 25°C)				
	230 V indgang	5 V/12 V/24 V: (29 A typ.) (se note 6)		5 V/12 V/24 V: (40 A typ.) (se note 6)		
Udgang	Spændingsjusteringsinterval (se note 2)		-10% til 15% (med V.ADJ) (garanteret)			
	Rippel	Maks. 2,0% (p-p) (ved nominel indgangs-/udgangsspænding)				
		f=20MHz måling	5 V: (0,70%(p-p) typ.), 12 V:(0,48%(p-p) typ.), 24 V: (0,25%(p-p) typ.)		5 V: (0,70%(p-p) typ.), 12 V:(0,52%(p-p) typ.), 24 V: (0,19%(p-p) typ.)	
	f=100MHz måling	5 V: (0,86%(p-p) typ.), 12 V:(0,56%(p-p) typ.), 24 V: (0,32%(p-p) typ.)		5 V: (0,80%(p-p) typ.), 12 V:(0,58%(p-p) typ.), 24 V: (0,21%(p-p) typ.)		
	Variationer grundet forsyningsspænding		Maks. 0,5% (ved 85 til 264 VAC indgang, 100% belastning)			
	Variationer grundet belastning (nominel indgangsspænding)		Maks. 2,0% (5 V), maks. 1,5% (12 V, 24 V), (med nominel indgang, 0 til 100% belastning)			
	Variationer grundet temperatur		0,05%/°C maks.			
	Stigningstid (se note 1 og 7)	Maks. 100 ms (ved nominel indgangs-/udgangsspænding)		Maks. 1.000 ms (ved nominel indgangs-/udgangsspænding)		
		5 V: (6 ms typ.), 12 V: (12 ms typ.), 24 V: (18 ms typ.)		5 V/12 V/24 V: (240 ms typ.)		
	Holdetid (se note 1)	Min. 20 ms (ved nominel indgangs-/udgangsspænding)				
ved 100% belastning		5 V: (328 ms typ.), 12V: (251 ms typ.), 24 V: (243 ms typ.)		5 V: (299 ms typ.), 12 V: (217 ms typ.), 24 V: (210 ms typ.)		
Andre funktioner	Overbelastningsbeskyttelse (se note 1)		105% til 160% af nominel belastningsstrøm, spændingsfald, automatisk reset		105% til 160% af nominel belastningsstrøm, spændingsfald, in- termittierende drift, automatisk reset	
	Overspændingsbeskyttelse (se note 1)		Ja (en zenerdiodeklemme) (se note 3)			
	Angivelse af udgangsspænding		Nej			
	Angivelse af udgangsstrøm		Nej			
	Angivelse af spids-/holdestøm		Nej			
	Angivelse af overvågning af forebyggende vedligeholdelse		Nej			
	Udgang til overvågning af forebyggende vedligeholdelse		Nej			
	Angivelse af overvågning af samlet driftstid		Nej			
	Udgang til overvågning af samlet driftstid		Nej			
	Angivelse af underspændingsalarm		Ja (farve: rød)			
	Underspændingsalarmudgang		Nej			
	Paralleldrif		Nej			
	Seriedrift		Modeller med 24-V output: Muligt for op til 2 strømforsyninger (med ekstern diode) Modeller med 5- eller 12-V output: Ikke muligt			
Andet	Omgivelseseftemperatur ved drift		Se reduktionskurven under <i>Tekniske data</i> (uden is- eller kondensdannelse)			
	Opbevaringstemperatur		-25 til 65°C			
	Omgivelsesluftfugtighed ved drift		25% til 85% (Omgivelsesluftfugtighed ved opbevaring: 25% til 90%)			
	Gennemslagsstyrke		3,0 kVAC i 1 min. (mellem alle indgange og udgange, følerstrøm: 20 mA) 2,0 kVAC i 1 min. (mellem alle indgange og PE-terminaler, følerstrøm: 20 mA) 1,0 kVAC i 1 min. (mellem alle udgange og PE-terminaler, følerstrøm: 20 mA)			
	Isolationsmodstand		Min. 100 MΩ (mellem alle udgange og alle indgange / PE-terminaler) ved 500 VDC			
	Vibrationssikring		10 til 55 Hz, 0,375 mm enkel amplitude i 2 timer i retning X, Y og Z 10 til 150 Hz, 0,35 mm enkel amplitude (maks. 5 G) i 80 min. i retning X, Y og Z			
	Slagstyrke		150 m/s ² 3 gange hver i retning ±X, ±Y og ±Z			
	Udgangsindikator		Ja (farve: grøn)			
	EMI	Ledningsbåret emission	Overholder EN61204-3 EN55011 klasse B og er baseret på FCC klasse A			
		Feltbåret emission	Overholder EN61204-3 EN55011 klasse B			
	EMS		Overholder EN61204-3 høje alvorlighedsniveauer			
	Godkendte standarder		UL: UL508 (liste, klasse 2: iflg. UL1310), UL60950-1, UL1604 (klasse I/division2) cUL: CSA C22.2 nr.14 (klasse 2), nr.60950-1, No.213 (klasse I/division2) EN/VDE: EN50178 (=VDE0160), EN60950-1 (=VDE0805) SELV (EN60950/EN50178/UL60950-1) I henhold til VDE0106/P100, IP20			
	Vægt		Maks. 160 g		Maks. 180 g	

- Bemærk:**
- Se afsnittet *Tekniske data* på side 17 for at få flere oplysninger.
 - Hvis regulatoren V.ADJ drejes, øges spændingen med mere end +15% af spændingsjusteringsområdet. Når du justerer udgangsspændingen, skal du kontrollere den faktiske udgangsspænding fra strømforsyningen og sørge for, at belastningen ikke beskadiges.
 - Overspændingsbeskyttelsen i S8VS-015  anvender en zenerdiodeklemme. Hvis det interne feedbackkredsløb ødelægges, kan belastningen blive ødelagt af den fikserede udgangsspænding (ca. 140% til 190% af den nominelle udgangsspænding).
 - Beskyttelsen nulstilles ved at afbryde strømforsyningen i tre minutter eller længere og derefter tilkoble den igen.
 - De typiske værdier angiver værdierne for en inputbetingelse på 230 VAC. Alle elementer måles ved en frekvens på 50 Hz.
 - Strømskuds-kredsløbene er ikke forskellige for spændingsspecifikationerne. Derfor er de typiske værdier dataværdierne for 24-V modeller.
 - Kredsløbsformerne er forskellige, og stigningstiden er derfor kortere, når der anvendes en 15-W mærkeeffekt.

Specifikationer

■ Tekniske data

Modul	Mærkeeffekter Type	60 W			90 W			
		Standard	Overvågning af forebyggende vedligeholdelse	Overvågning af samlet driftstid	Standard	Overvågning af forebyggende vedligeholdelse	Overvågning af samlet driftstid	
Virkningsgrad (typisk)		Min. 78% (86% typ.)			Min. 80% (87% typ.)			
Input	Spænding	100 til 240 VAC (85 til 264 VAC)						
	Frekvens	50/60 Hz (47 til 450 Hz)						
	Strøm	100 V indgang	Maks. 1,7 A			Maks. 2,3 A		
		200 V indgang	Maks. 1,0 A			Maks. 1,4 A		
		230 V indgang	(0,7 A typ.)			(0,9 A typ.)		
	Effektfaktor	---						
	Harmoniske strømmissioner	Overholder EN61000-3-2						
	Lækstrøm	100 V indgang	Maks. 0,5 mA					
		200 V indgang	Maks. 1,0 mA					
		230 V indgang	(0,40 mA typ.)			(0,35 mA typ.)		
Strømskud (se note 1)	100 V indgang	Maks. 25 A (til en koldstart ved 25°C)						
	200 V indgang	Maks. 50 A (til en koldstart ved 25°C)						
	230 V indgang	(47 A typ.)			(38 A typ.)			
Udgang	Område for spændingsjustering (se note 2)	-10% til 15% (med V.ADJ.) (garanteret)						
	Rippel	Maks. 2,0% (p-p) (ved nominal indgangs-/udgangsspænding)						
		f=20MHz måling	(0,29% (p-p) typ.)			(0,38% (p-p) typ.)		
	f=100MHz måling	(0,32% (p-p) typ.)			(0,42% (p-p) typ.)			
	Variationer grundet forsyningspænding	Maks. 0,5% (ved 85 til 264 VAC indgang, 100% belastning)						
	Variationer grundet belastning (nominel indgangsspænding)	Maks. 1,5% (med nominal indgang, 0 til 100% belastning)						
	Variationer grundet temperatur	0,05%/°C maks.						
	Stigningstid (se note 1)	Maks. 1.000 ms (ved nominal indgangs-/udgangsspænding)						
		(270 ms typ.)			(260 ms typ.)			
	Holdetid (se note 1)	Min. 20 ms (ved nominal indgangs-/udgangsspænding)						
ved 100% belastning		(220 ms typ.)			(190 ms typ.)			
Andre funktioner	Overbelastningsbeskyttelse (se note 1)	105% til 160% af nominal belastningsstrøm, spændingsfald, intermitterende, automatisk reset						
	Beskyttelse mod overspænding (Se note 1 og 3)	Ja						
	Angivelse af udgangsspænding (se note 4)	Nej	Ja (kan vælges) (se note 5)			Nej	Ja (kan vælges) (se note 5)	
	Angivelse af udgangsstrøm (se note 4)	Nej	Ja (kan vælges) (se note 6)			Nej	Ja (kan vælges) (se note 6)	
	Angivelse af Peak strøm (se note 4)	Nej	Ja (kan vælges) (se note 7)			Nej	Ja (kan vælges) (se note 7)	
	Angivelse af overvågning til forebyggende vedligeholdelse (se note 4)	Nej	Ja (kan vælges)		Nej	Nej	Ja (kan vælges)	
	Udgang til overvågning af forebyggende vedligeholdelse	Nej				Ja (åben kollektorudgang) maks. 30 VDC, maks. 50 mA (se note 8)		Nej
	Angivelse af overvågning af samlet driftstid (se note 4)	Nej		Ja (kan vælges)		Nej		Ja (kan vælges)
	Udgang til overvågning af samlet driftstid	Nej						Ja (åben kollektorudgang) maks. 30 VDC, maks. 50 mA (se note 8)
	Angivelse af underspændingsalarm (se note 4)	Nej		Ja (kan vælges)			Nej	
Udgangsterminaler for underspændingsalarm	Nej				Ja (åben kollektorudgang) 30 VDC maks., maks. 50 mA (se note 8)			
Paralleldrift	Nej							
Serildrift	Ja for op til 2 strømforsyninger (med ekstern diode)							
Andet	Omgivelsesstemperatur ved drift	Se reduktionskurven under Tekniske data (uden is- eller kondensdannelse)						
	Opbevaringstemperatur	-25 til 65°C						
	Omgivelsesluftfugtighed ved drift	25% til 85% (Omgivelsesluftfugtighed ved opbevaring: 25% til 90%)						
	Gennemslagsstyrke	3,0 kVAC i 1 min. (mellem alle indgange og udgange/alarmudgange, alarm strøm: 20 mA) 2,0 kVAC i 1 min. (mellem alle indgange og PE-terminaler; følerstrøm: 20 mA) 1,0 kVAC i 1 min. (mellem alle udgange/alarmudgange og PE-terminaler; følerstrøm: 20 mA) 500 kVAC i 1 min. (mellem alle udgange og alarmudgange, følerstrøm: 20 mA)						
	Isolationsmodstand	Min. 100 MΩ (mellem alle udgange/alarmudgange og alle indgange/PE-terminaler) ved 500 VDC						
	Vibrationssikring	10 til 55 Hz, 0,375 mm enkel amplitude i 2 timer i retning X, Y og Z						
		10 til 150 Hz, 0,35 mm enkel amplitude (maks. 5 G) i 80 min. i retning X, Y og Z						
	Slagstyrke	150 m/s ² 3 gange hver i retning ±X, ±Y og ±Z						
	Udgangsindikator	Ja (farve: grøn)						
	EMI	Ledningsbåret emission	Overholder EN61204-3 EN55011 klasse A og er baseret på FCC klasse A Overholder EN61204-3 EN55011 klasse B (se note 9)					
Feltbåret emission		Overholder EN61204-3 EN55011 klasse A Overholder EN61204-3 EN55011 klasse B (se note 9)						
EMS	Overholder EN61204-3 høje alvorlighedsniveauer							
Godkendte standarder	UL: UL508 (liste, klasse 2; iflg. UL1310), UL60950 cUL: CSA C22.2 nr.14 (klasse 2), nr. 60950 EN/VDE: EN50178 (=VDE0160), EN60950 (=VDE0805) SELV (EN60950/EN50178/UL60950-1) I henhold til VDE0106/P100, IP20			UL: UL508 (liste), UL60950 cUL: CSA C22.2 nr.14, nr. 60950 EN/VDE: EN50178 (=VDE0160), EN60950 (=VDE0805) SELV (EN60950/EN50178/UL60950-1) I henhold til VDE0106/P100, IP20				
Vægt	Maks. 330 g			Maks. 490 g				

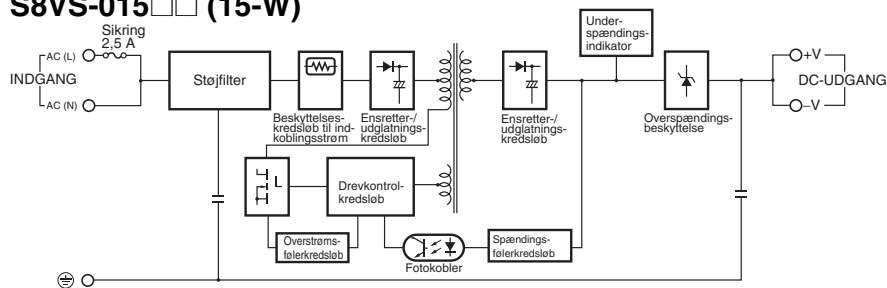
- Bemærk: 1. Se afsnittet Tekniske data på side 17 for at få flere oplysninger.
 2. Hvis regulatoren V.ADJ drejes, øges spændingen med mere end +15% af spændingsjusteringsområdet (med mere end +10% for 240 W modeller). Når du justerer udgangsspændingen, skal du kontrollere den faktiske udgangsspænding fra strømforsyningen og sørg for, at belastningen ikke beskadiges.
 3. Beskyttelsen nulstilles ved at afbryde strømforsyningen i tre minutter eller længere og derefter tilkoble den igen.
 4. Vises på LED-display med 7 segmenter (tegnhøjde: 8 mm).
 5. Oplysning af udgangsspændingsangivelse: 0,1 V, præcision af udgangsspændingsangivelse: ±2% (procentdel af værdi for udgangsspænding, ±1 ciffer)
 6. Oplysning af udgangsstrømgangivelse: 0,1 A, præcision af udgangsstrømgangivelse: ±5% F.S. maks. ±1 ciffer (angivet ved nominal udgangsspænding)
 7. Oplysning af Peak strømgangivelse: 0,1 A, præcision af Peak strømgangivelse: ±5% F.S. maks. ±1 ciffer (angivet ved nominal udgangsspænding);
 Påkrævet signalbredde til Peak strøm: 20 ms
 8. A-type og B-type: NPN, AP-type og P-type: PNP
 9. For at sikre mærkeemissionen skal en ringkerne af ferrit bruges i alle kabler (TDK HF60T, HF70RH eller tilsvarende model).

Modul	Mærkeeffekter Type	120 W			180 W			240 W			
		Standard	Overvågning af forebyggende vedligeholdelse	Overvågning af samlet driftstid	Standard	Overvågning af forebyggende vedligeholdelse	Overvågning af samlet driftstid	Standard	Overvågning af forebyggende vedligeholdelse	Overvågning af samlet driftstid	
Virkningsgrad (typisk)		Min. 80% (87% typ.)			Min. 80% (88% typ.)			Min. 80% (86% typ.)			
Input	Spænding		100 til 240 VAC (85 til 264 VAC)								
	Frekvens		50/60 Hz (47 til 63 Hz)								
	Strøm	100 V indgang	Maks. 1,9 A			Maks. 2,9 A			Maks. 3,8 A		
		200 V indgang	Maks. 1,1 A			Maks. 1,6 A			Maks. 2,0 A		
		230 V indgang	(0,6 A typ.)			(0,9 A typ.)			(1,2 A typ.)		
	Effektfaktor		0,95 min.								
	Harmoniske strømmissioner		Overholder EN61000-3-2								
	Lækstrøm	100 V indgang	Maks. 0,5 mA								
		200 V indgang	Maks. 1,0 mA								
		230 V indgang	(0,43 mA typ.)			(0,45 mA typ.)			(0,45 mA typ.)		
Strømskud (se note 1)	100 V indgang	Maks. 25 A (til en koldstart ved 25°C)									
	200 V indgang	Maks. 50 A (til en koldstart ved 25°C)									
	230 V indgang	(41 mA typ.)			(34 mA typ.)			(39 mA typ.)			
Udgang	Område for spændingsjustering (se note 2)		-10% til 15% (med V.ADJ) (garanteret)				±10% (med V.ADJ) (garanteret)				
	Rippel		Maks. 2,0% (p-p) (ved nominal indgangs-/udgangsspænding)								
	f=20MHz måling	(0,66% (p-p) typ.)			(0,45% (p-p) typ.)			(0,13% (p-p) typ.)			
		(0,67% (p-p) typ.)			(0,52% (p-p) typ.)			(0,21% (p-p) typ.)			
	Variationer grundet forsyningsspænding		Maks. 0,5% (ved 85 til 264 VAC indgang, 100% belastning)								
	Variationer grundet belastning (nominel indgangsspænding)		Maks. 1,5% (med nominal indgang, 0 til 100% belastning)								
	Variationer grundet temperatur		0,05%/°C maks.								
	Stigningstid (se note 1)		Maks. 1.000 ms (ved nominal indgangs-/udgangsspænding) (380 ms typ.) (530 ms typ.) (780 ms typ.)								
	Holdetid (se note 1)	ved 100% belastning		Min. 20 ms (ved nominal indgangs-/udgangsspænding) (60 ms typ.)				(30 ms typ.)			
Andre funktioner	Overbelastningsbeskyttelse (se note 1)		105% til 160% af nominal belastningsstrøm, spændingsfald, intermitterende, automatisk reset						105% til 160% af nominal belastningsstrøm, spændingsfald, automatisk reset		
	Overspændingsbeskyttelse (se note 1 og 3)		Ja								
	Angivelse af udgangsspænding (se note 4)		Nej	Ja (kan vælges) (se note 5)		Nej	Ja (kan vælges) (se note 5)		Nej	Ja (kan vælges) (se note 5)	
	Angivelse af udgangsstrøm (se note 4)		Nej	Ja (kan vælges) (se note 6)		Nej	Ja (kan vælges) (se note 6)		Nej	Ja (kan vælges) (se note 6)	
	Angivelse af Peak strøm (se note 4)		Nej	Ja (kan vælges) (se note 7)		Nej	Ja (kan vælges) (se note 7)		Nej	Ja (kan vælges) (se note 7)	
	Angivelse af overvågning til forebyggende vedligeholdelse (se note 4)		Nej	Ja (kan vælges)		Nej	Ja (kan vælges)		Nej	Ja (kan vælges)	
	Udgang til overvågning af forebyggende vedligeholdelse		Nej	Ja (åben kollektorudgang) maks. 30 VDC, maks. 50 mA (se note 8)		Nej	Ja (åben kollektorudgang) maks. 30 VDC, maks. 50 mA (se note 8)		Nej	Ja (åben kollektorudgang) maks. 30 VDC, maks. 50 mA (se note 8)	
	Angivelse af overvågning af samlet driftstid (se note 4)		Nej	Ja (kan vælges)		Nej	Ja (kan vælges)		Nej	Ja (kan vælges)	
	Udgang til overvågning af samlet driftstid		Nej	Ja (åben kollektorudgang) maks. 30 VDC, maks. 50 mA (se note 8)		Nej	Ja (åben kollektorudgang) maks. 30 VDC, maks. 50 mA (se note 8)		Nej	Ja (åben kollektorudgang) maks. 30 VDC, maks. 50 mA (se note 8)	
	Angivelse af underspændingsalarm (se note 4)		Nej	Ja (kan vælges)		Nej	Ja (kan vælges)		Nej	Ja (kan vælges)	
Udgangsterminaler for underspændingsalarm		Nej	Ja (åben kollektorudgang) maks. 30 VDC, maks. 50 mA (se note 8)		Nej	Ja (åben kollektorudgang) maks. 30 VDC, maks. 50 mA (se note 8)		Nej	Ja (åben kollektorudgang) maks. 30 VDC, maks. 50 mA (se note 8)		
Paralleldrif		Nej									
Seriedrift		Ja for op til 2 strømforsyninger (med ekstern diode)									
Andet	Omgivelsestemperatur ved drift		Se reduktionskurven under <i>Tekniske data</i> (uden is- eller kondensdannelse)								
	Opbevaringstemperatur		-25 til 65°C								
	Omgivelsesluftfugtighed ved drift		25% til 85% (Omgivelsesluftfugtighed ved opbevaring: 25% til 90%)								
	Gennemslagsstyrke		3,0 kVAC i 1 min. (mellem alle indgange og udgange/alarmudgange, alarm strøm: 20 mA) 2,0 kVAC i 1 min. (mellem alle indgange og PE-terminaler; følerstrøm: 20 mA) 1,0 kVAC i 1 min. (mellem alle udgange/alarmudgange og PE-terminaler; følerstrøm: 20 mA) 500 kVAC i 1 min. (mellem alle udgange og alarmudgange, følerstrøm: 20 mA)								
	Isolationsmodstand		Min. 100 MΩ (mellem alle udgange/alarmudgange og alle indgange/PE-terminaler) ved 500 VDC								
	Vibrationssikring		10 til 55 Hz, 0,375 mm enkel amplitude i 2 timer i retning X, Y og Z 10 til 150 Hz, 0,35 mm enkel amplitude (maks. 5 G) i 80 min. i retning X, Y og Z								
	Slagstyrke		150 m/s ² 3 gange hver i retning ±X, ±Y og ±Z								
	Udgangsindikator		Ja (farve: grøn)								
	EMI	Ledningsbåret emission		Overholder EN61204-3 EN55011 klasse A og er baseret på FCC klasse A Overholder EN61204-3 EN55011 klasse B (se note 9)							
		Feltbåret emission		Overholder EN61204-3 EN55011 klasse A Overholder EN61204-3 EN55011 klasse B (se note 9)							
EMS		Overholder EN61204-3 høje alvorlighedsniveauer									
Godkendte standarder		UL: UL508 (liste), UL60950 cUL: CSA C22.2 nr.14, nr. 60950 EN/VDE: EN50178 (=VDE0160), EN60950 (=VDE0805) SELV (EN60950/UL50178/UL60950-1) I henhold til VDE0106/P100, IP20									
Vægt		Maks. 550 g			Maks. 850 g			Maks. 1.150 g			

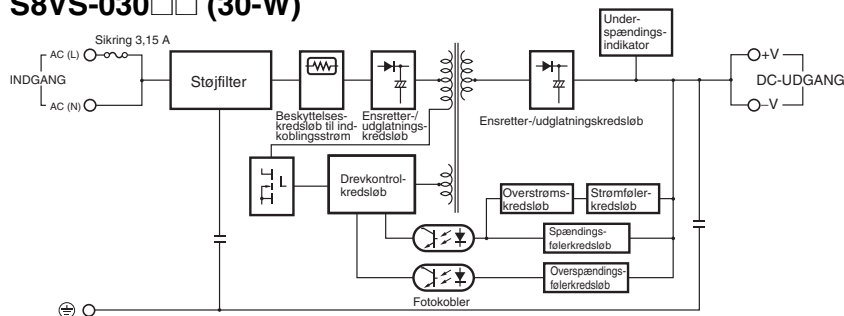
Tilslutninger

■ Blokdiagrammer

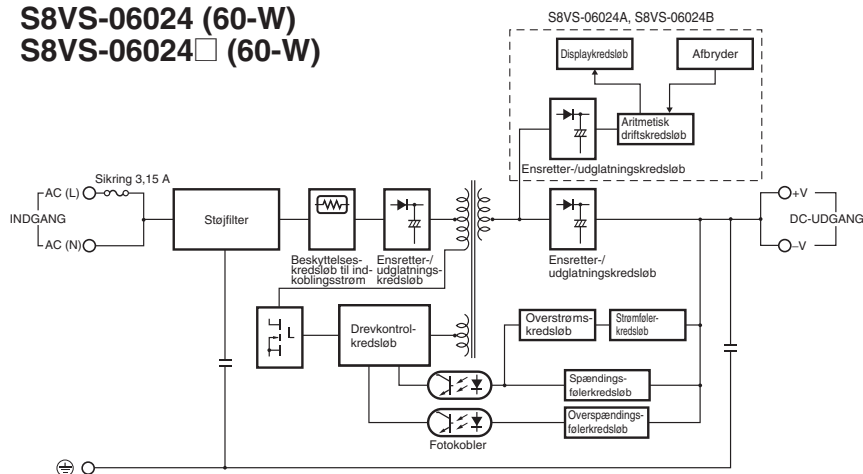
S8VS-015 (15-W)



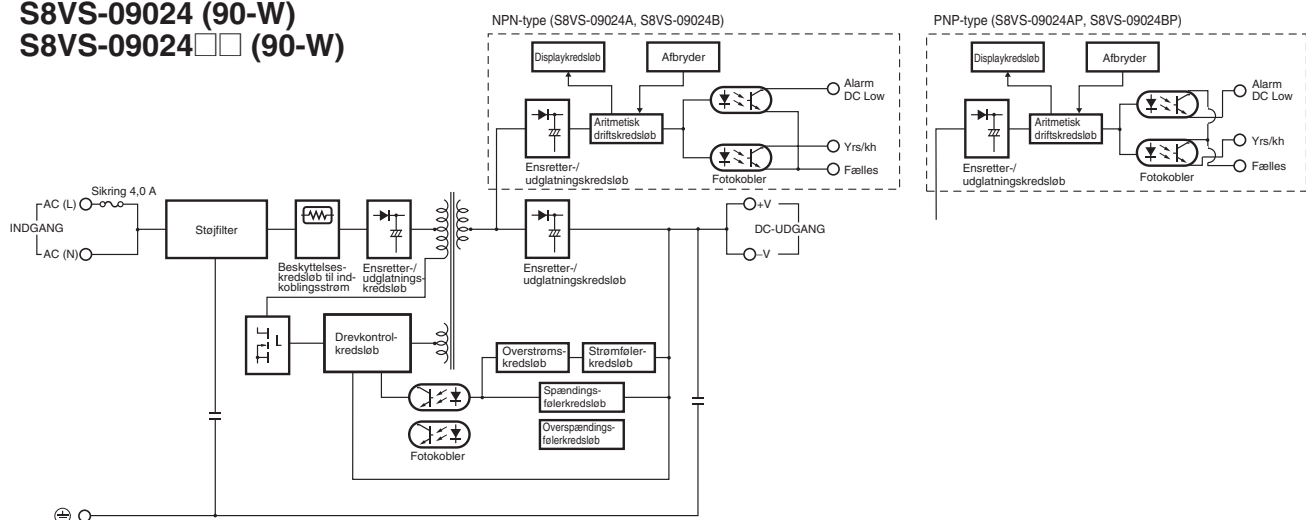
S8VS-030 (30-W)



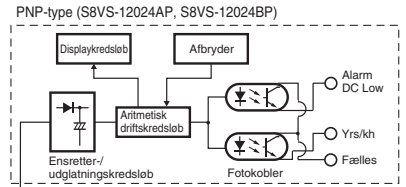
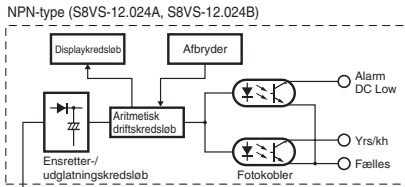
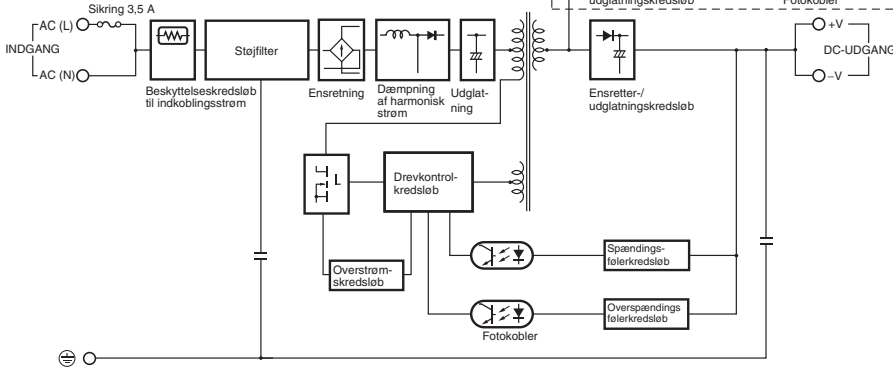
S8VS-06024 (60-W) S8VS-06024 (60-W)



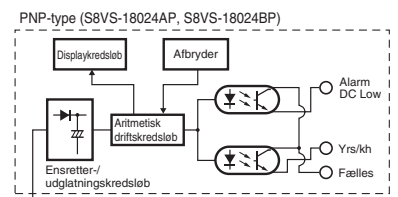
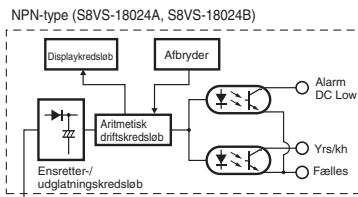
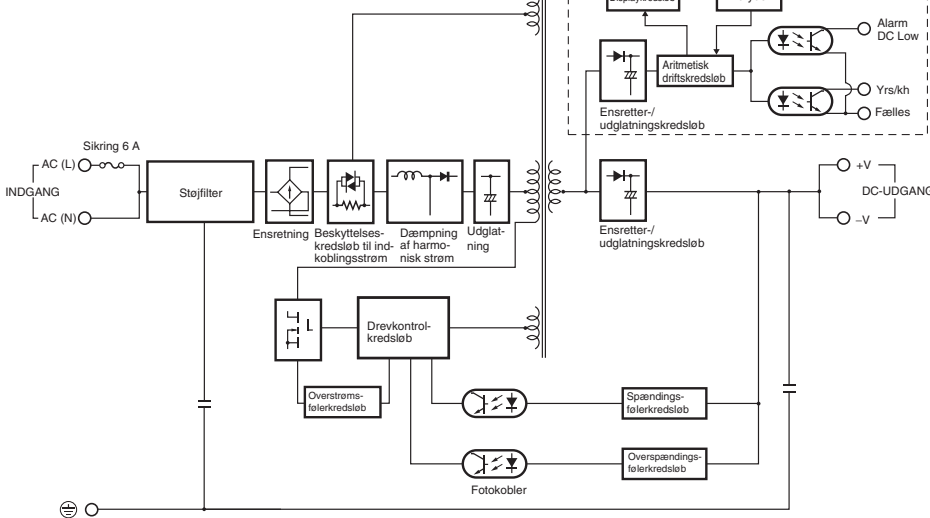
S8VS-09024 (90-W) S8VS-09024 (90-W)



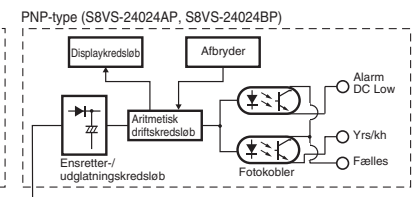
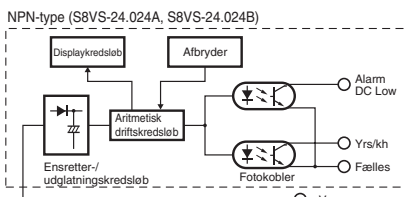
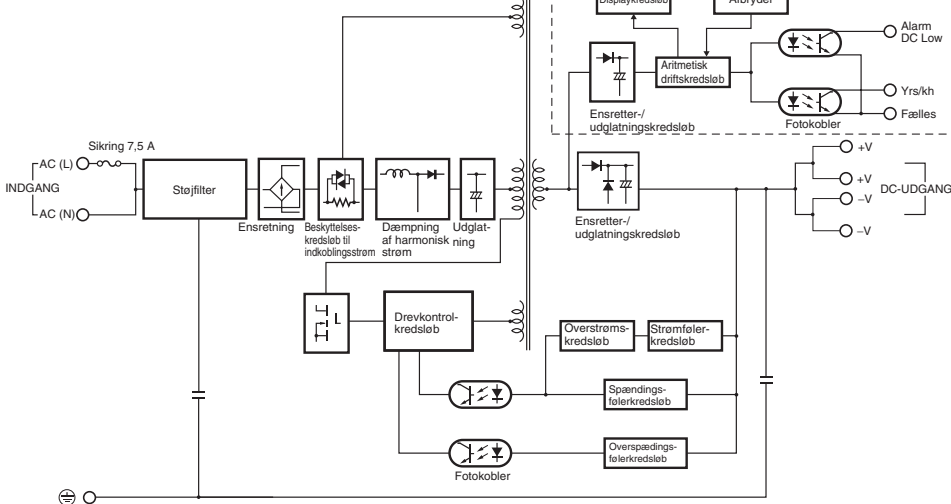
S8VS-12024 (120-W)
S8VS-12024□□ (120-W)



S8VS-18024 (180-W)
S8VS-18024□□ (180-W)



S8VS-24024 (240-W)
S8VS-24024□□ (240-W)

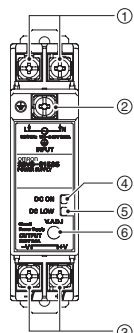


Konstruktion og nomenklatur (15-W, 30-W modeller)

■ Nomenklatur

15-W, 30-W modeller

S8VS-015□□/S8VS-030□□



Nr.	Navn	Funktion
1	AC-indgangsterminaler (L), (N)	Tilslut forsyningspænding til disse terminaler (se note 1)
2	Beskyttelsesjordingsterminal (PE)	Tilslut jordforbindelse til denne terminal (se note 2)
3	DC-udgangsterminaler (-V), (+V)	Tilslut belastningen til disse terminaler
4	Udgangsindikator (DC ON: Grøn)	Lyser, mens en jævnspændingsudgang er ON
5	Underspændingsindikator (DC LOW: Rød)	Lyser, når der detekteres et fald i udgangsspændingen
6	Udgangsspændingsjustering (V.ADJ)	Bruges til at justere spændingen

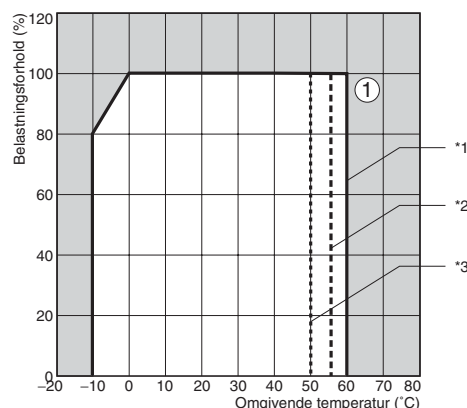
Bemærk: 1. Sikringen er placeret på (L)-siden. Kan IKKE udskiftes af brugeren.
 2. Dette er den beskyttelsesjordingsterminal, der er angivet i sikkerhedsstandarderne. Denne terminal skal altid jordes.

Bemærk: S8VS-01505 er vist ovenfor.

Tekniske data (15-W, 30-W modeller)

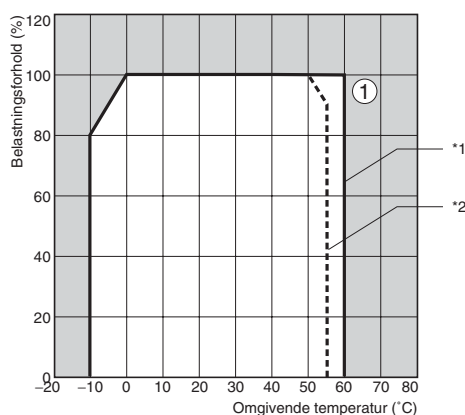
■ Reduktionskurve

S8VS-015□□



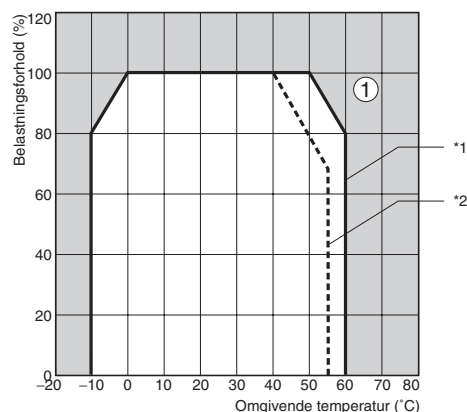
1* Standardmontering
 2* Vandret montering
 3* Montering liggende vandret

S8VS-03024



1* Standardmontering
 2* Vandret montering/montering liggende vandret

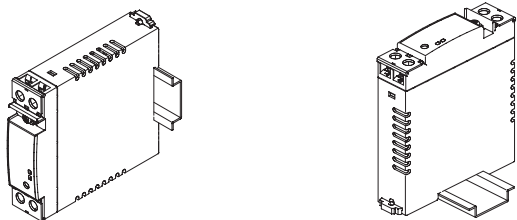
S8VS-03005/S8VS-03012



1* Standardmontering
 2* Vandret montering/montering liggende vandret

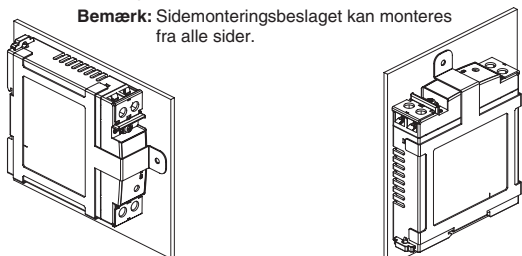
- Bemærk:** 1. Indvendige dele kan muligvis blive forringet eller beskadiget. Brug ikke strømforsyningen i områder, der ligger uden for reduktionskurven (dvs. det skyggede område ① i diagrammet ovenfor).
2. Hvis der opstår et reduktionsproblem, bruges tvungen luftkøling.
3. Sørg for et mellemrum på mindst 20 mm, når du bruger standardmontering og vandret montering. Hvis der ikke er 20 mm til rådighed, skal du sørge for, at mellemrummet er på mindst 10 mm. I så fald skal du reducere den tilsvarende reduktionskurve med 5°C.
4. Ved montering af strømforsyninger liggende vandret i en lodret stak, skal du sørge for et mellemrum på mindst 75 mm mellem strømforsyningerne. Hvis der ikke er 75 mm til rådighed, skal du reducere den tilsvarende reduktionskurve med 1°C for hver 5 mm reduktion af mellemrummet med. Der skal dog sørges for et mellemrum på mindst 25 mm. I så fald skal du reducere den tilsvarende reduktionskurve med 10°C.

■ Montering

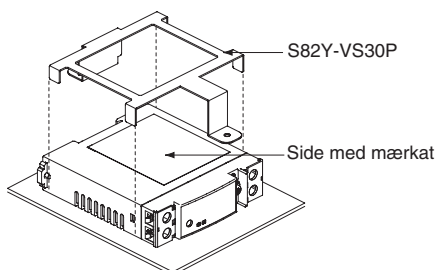


Standardmontering med S82Y-VS30P Vandret montering med S82Y-VS30P

Bemærk: Sidemonteringsbeslaget kan monteres fra alle sider.



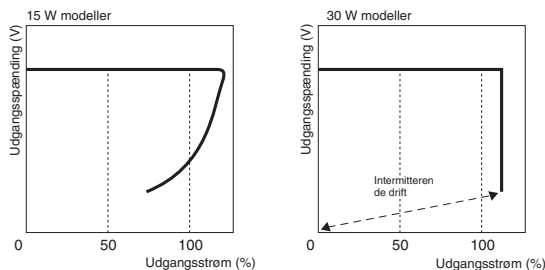
Montering liggende vandret med S82Y-VS30P*



- Bemærk:**
1. Ukorrekt montering påvirker varmeafledningen negativt og kan medføre forringelse eller beskadigelse af indvendige dele. Brug produktet inden for reduktionskurven for den monteringsretning, der anvendes. Brug ikke strømforsyningen monteret på nogen måde, der ikke er vist ovenfor.
 2. Brug et monteringsbeslag (S82Y-VS30P, sælges separat), hvis produktet monteres liggende vandret.
 3. Varmeafledningen vil blive påvirket negativt. Når produktet monteres liggende vandret, skal du altid placere siden med mærkaten vendende opad.
 4. Brug PFP-M endeplader øverst og nederst på strømforsyningen, ved montering liggende vandret på en DIN-skinne.

■ Beskyttelse mod overbelastning

Strømforsyningen er udstyret med en funktion til beskyttelse mod overbelastning, som beskytter strømforsyningen mod eventuel beskadigelse som følge af overstrøm. Når udgangsstrømmen stiger til over min. 105% af den nominelle strøm, aktiveres beskyttelsesfunktionen og sænker udgangsspændingen. Når udgangsstrømmen falder inden for det nominelle område, nulstilles funktionen automatisk.

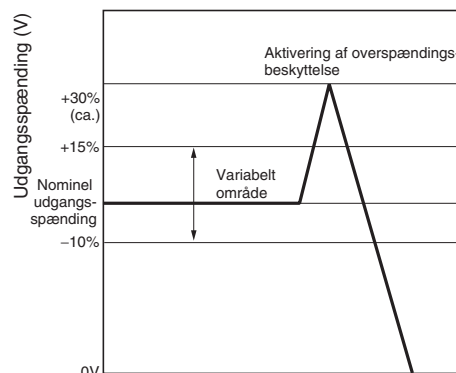


Værdierne i ovenstående diagrammer er kun til reference.

- Bemærk:**
1. Indvendige dele kan blive forringet eller beskadiget, hvis en kortslutning eller overstrøms tilstand fortsætter under driften.
 2. Indvendige dele kan blive forringet eller beskadiget, hvis strømforsyningen bruges til formål med hyppig indkoblingsstrøm eller overbelastning i belastningsenden. Brug ikke strømforsyningen til sådanne formål.

■ Beskyttelse mod overspænding

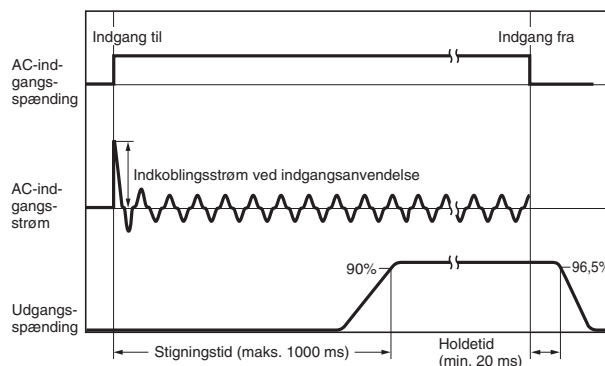
Tag hensyn til muligheden for en overspænding, og design systemet, så belastningen ikke bliver udsat for en for stor spænding, selv om feedbackkredsløbet i strømforsyningen svigter. Hvis en udgangsspænding på ca. 130% af den nominelle spænding detekteres, afbrydes udgangsspændingen. Nulstil strømforsyningen ved at slå den fra i mindst tre minutter og derefter slå den til igen.



Værdierne i ovenstående diagram er kun til reference.

- Bemærk:**
1. Tænd ikke for strømmen igen, før årsagen til overspændingen er fjernet.
 2. Overspændingsbeskyttelsen i S8VS-015□□ anvender en zenerdiodeklemme. Udgangsspændingen vil blive fikseret ved ca. 140% eller mere af den nominelle udgangsspænding (ca. 140% til 190%). Hvis det interne feedbackkredsløb ødelægges, kan belastningen blive ødelagt af den fikserede udgangsspænding (ca. 140% til 190% af den nominelle udgangsspænding). Strømforsyningen vil ikke genstarte, hvis udgangen slås fra af overspændingsbeskyttelsen. Hvis dette sker, skal du udskifte strømforsyningen.

■ Indkoblingsstrøm, stigningstid, udgangsholdetid



■ Angivelse af underspændingsalarm

LED (DC LOW rød) lyser for at advare om et fald i udgangsspændingen.

Detekteringsspændingen sættes til ca. 80% (75 til 90%) af den nominelle udgangsspænding.

Bemærk: Denne funktion overvåger spændingen ved strømforsyningens udgangsterminaler. Du kan kontrollere den faktiske spænding ved at måle spændingen på belastningssiden.

■ Referenceværdier

Modul	Værdi
Driftssikkerhed (MTBF)	15 W: 610.800 timer, 30 W: 656.400 timer
Forventet levetid	Min. 10 år

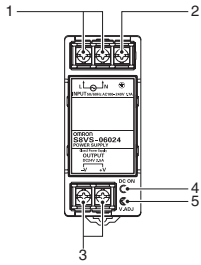
Bemærk: På side side 15 finder du definitionerne af MTBF og forventet levetid.

Konstruktion og nomenklatur (60-W, 90-W, 120-W, 180-W og 240-W modeller)

■ Nomenklatur

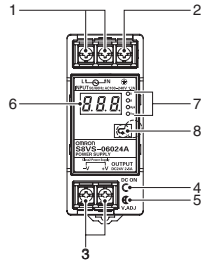
60 W modeller

Standardmodel
S8VS-06024



Modeller med display

S8VS-06024□

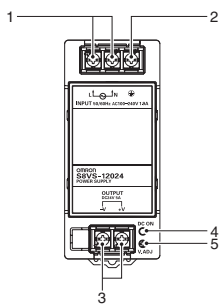


Bemærk: S8VS-06024A er vist ovenfor.

90 W/120 W modeller

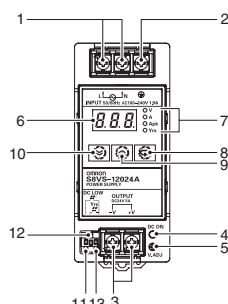
Standardtyper

S8VS-09024/S8VS-12024



Modeller med display

S8VS-09024□□/S8VS-12024□□

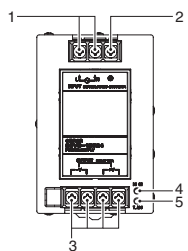


Bemærk: S8VS-12024A er vist ovenfor.

180 W modeller

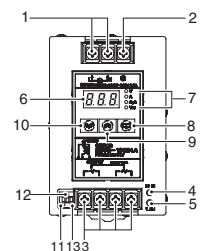
Standardmodel

S8VS-18024



Modeller med display

S8VS-18024□□

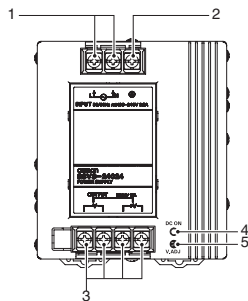


Bemærk: S8VS-18.024A er vist ovenfor.

240 W modeller

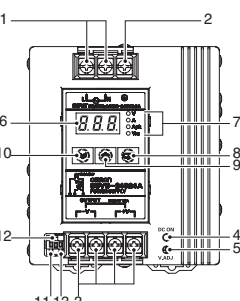
Standardmodel

S8VS-24024



Modeller med display

S8VS-24024□□



Bemærk: S8VS-24.024A er vist ovenfor.

Nr.	Navn	Funktion	
1	AC-indgangsterminaler (L), (N)	Tilslut forsyningsspænding til disse terminaler (se note 1)	
2	Beskyttelsesjordingsterminal (PE)	Tilslut jordforbindelse til denne terminal (se note 2)	
3	DC-udgangsterminaler (-V), (+V)	Tilslut belastningen til disse terminaler.	
4	Udgangsindikator (DC ON: Grøn)	Lyser, mens en jævnspændingsudgang er ON.	
5	Udgangsspændingsjustering (V.ADJ)	Bruges til at justere spændingen.	
6	Hoveddisplay (rød) (se note 3)	Angiver målingen eller indstillet værdi.	
7	Driftsindikator (orange) (se note 3)	V	Lyser, når udgangsspændingen vises. Blinker under opsætning af værdi for underspændingsalarm.
		A	Lyser når udgangsstrøm vises.
		Apk	Lyser når Peak strøm vises.
		Yrs	Lyser ved visning af forebyggende vedligehold. Blinker under opsætning af forebyggende vedligehold. (S8VS-□□□24A□)
7		kh	Lyser når overvågning af samlet driftstid vises. Blinker under opsætning af overvågning af samlet driftstid. (S8VS-□□□24B□)
8	Mode tasten (se note 3)	Brug Mode tasten til at ændre den angivne parameter eller nulstille værdien for Peak strøm.	
9	Op-tasten (se note 4)	Brug op-tasten til at skifte til Setting Mode eller til at forøge den indstillede værdi.	
10	Ned-tasten (se note 4)	Brug ned-tasten til at skifte til Setting Mode eller til at reducere den indstillede værdi.	
11	Alarmudgange (se note 4 og 5)	Underspændingsudgangsterminal (DC Low) Output, når der detekteres et fald i udgangsspændingen (spændingsfald = transistor OFF).	
12	Udgangsterminal for forebyggende vedligeholdelse (Yrs) (se note 6)	Output, når den indstillede værdi for vedligeholdelse nås (transistor OFF).	
		Udgangsterminal for samlet driftstid (kh) (se note 7)	Output, når den indstillede værdi for samlet driftstid nås (transistor OFF).
13	Fælles terminal	Fælles terminal (emitter) for terminal 11 og 12.	

Bemærk: 1. Sikringen er placeret på (L)-siden. Kan IKKE udskiftes af brugeren.

2. Dette er den beskyttelsesjordingsterminal, der er angivet i sikkerhedsstandarderne. Denne terminal skal altid jordes.

3. Kun S8VS-□□□24□□.

4. Kun S8VS-□□□24□□ (med undtagelse af S8VS-06024□).

5. Både NPN- og PNP-udgange er tilgængelige.

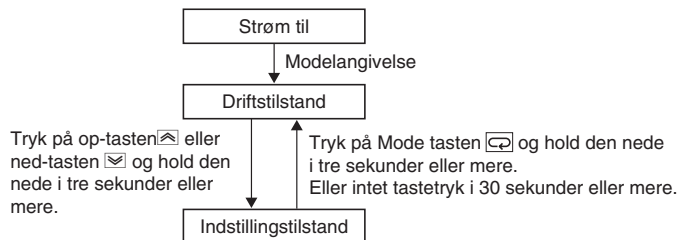
6. Kun S8VS-□□□24A□ (undtagen S8VS-06024A).

7. Kun S8VS-□□□24B□ (undtagen S8VS-06024B).

Tekniske data (kun S8VS-□□□24□□)

Mode Change

S8VS-□□□24A□ modeller (med display) kan vise udgangsspændingen, udgangsstrømmen, Peak strøm eller tid for overvågning til forebyggende vedligeholdelse. S8VS-□□□24B□ modeller (med display) kan vise udgangsspændingen, udgangsstrømmen, Peak strøm eller samlet driftstid.

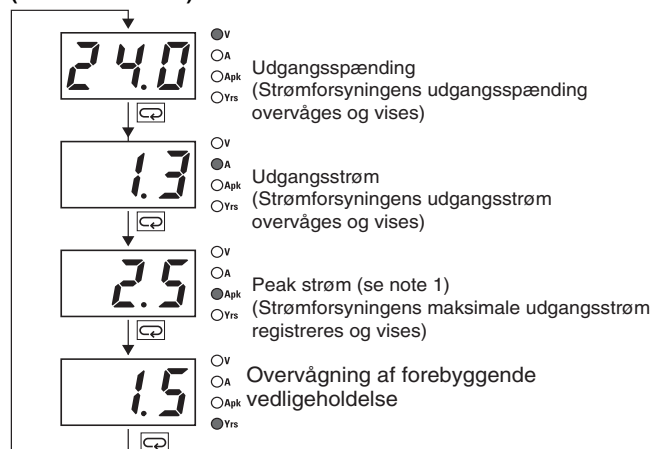


Bemærk: Mode Change findes ikke på S8VS-06024□.

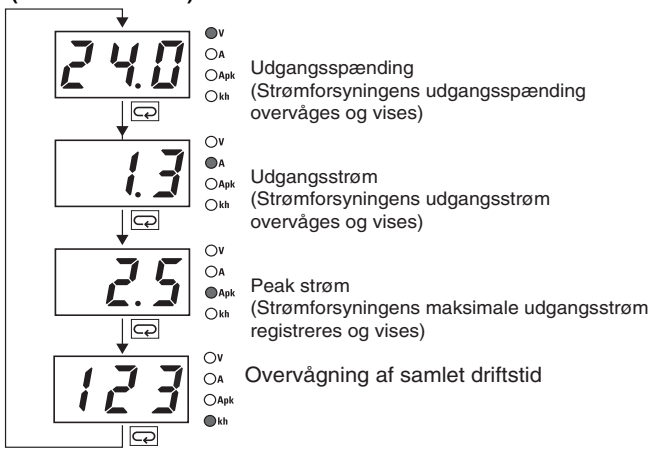
Driftstilstand

Strømforsynings forskellige tilstande er angivet.

Modeller med overvågning af forebyggende vedligeholdelse (S8VS-□□□24A□)



Modeller med overvågning af samlet driftstid (S8VS-□□□24B□)



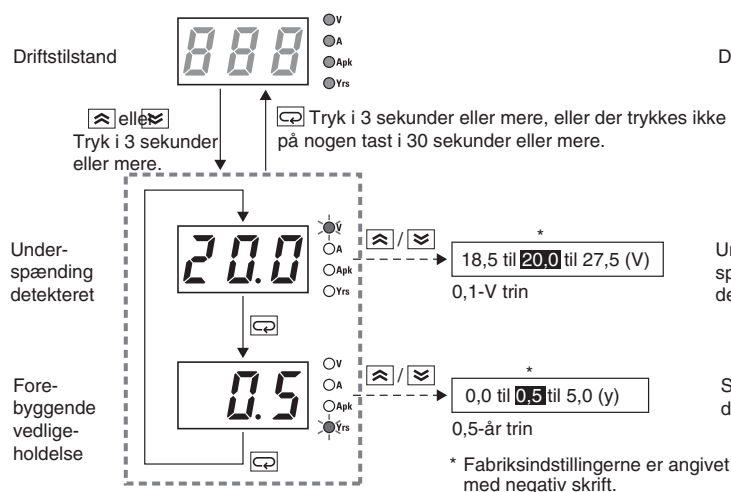
Bemærk: 1. Peak strømmen starter målingen af strømstyrken 3 sekunder efter, at strømforsyningen startes. Indkoblingsstrømmen måles således ikke.

2. Ved fabriksindstillingen vises udgangsspændingen, første gang strømforsyningen tændes. Udgangsspændingen angives derefter på det samme display, når der lukkes ned.

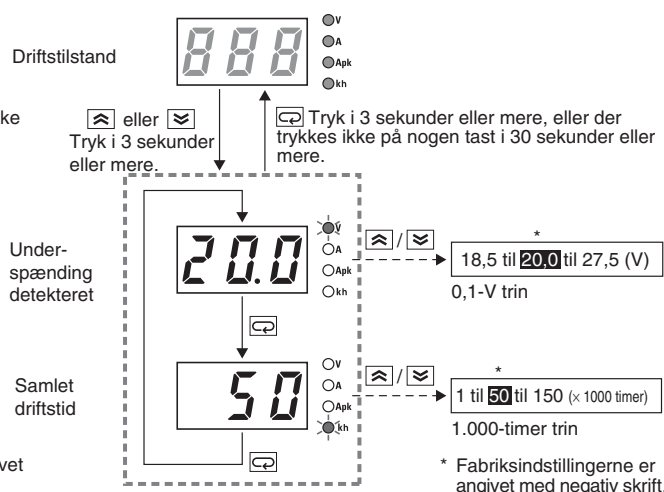
Setting Mode (med undtagelse af S8VS-06024□)

Indstil strømforsynings forskellige parametre.

Modeller med overvågning af forebyggende vedligeholdelse (S8VS-□□□24A□)



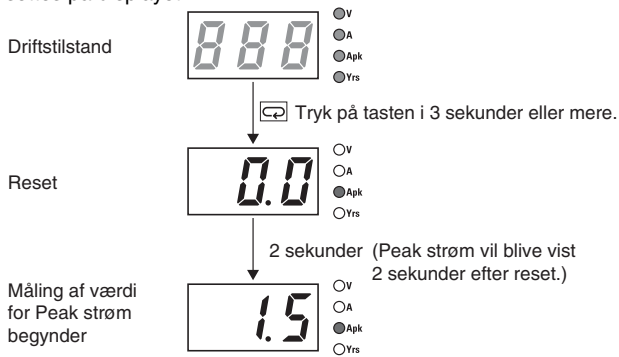
Modeller med overvågning af samlet driftstid (S8VS-□□□24B□)



Bemærk: 1. Tryk på og hold (9) op-tasten (↑) eller (10) ned-tasten (↓) nede i to sekunder eller længere for hurtigt at forøge eller reducere værdien.
2. S8VS-06024□ leveres ikke med Setting Mode, og dens parametre er faste fabriksindstillinger.

■ Reset af Peak strøm

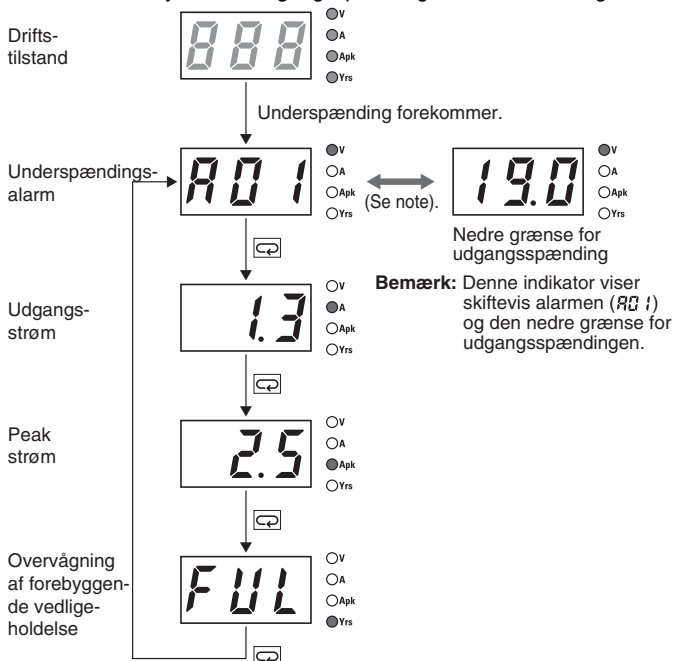
Peak-værdien for udgangsstrømmen (dvs. Peak strømmen) kan resettes på displayet.



Bemærk: Værdien for Peak strøm nulstilles ikke i Setting Mode.

■ Angivelse af underspændingsalarm

Denne indikator lyser, når udgangsspændingen er utilstrækkelig.

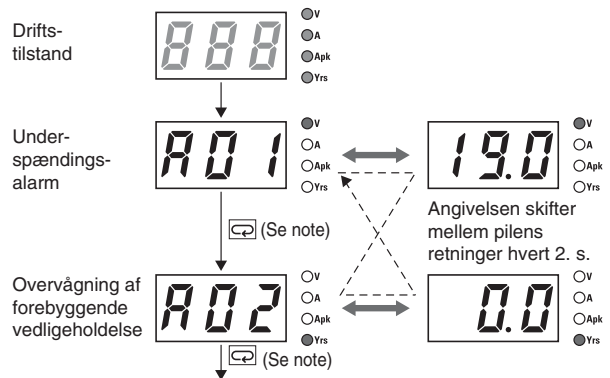


Bemærk: 1. Displayet ændres til udgangsspændingsdisplayet, når spændingen gendannes til den indstillede værdi eller højere.

2. Displayvisningerne ovenfor er for modeller med overvågning af forebyggende vedligeholdelse (S8VS-□□□24A□).

■ Flere alarmer

Når to eller flere alarmer forekommer samtidig

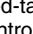



Bemærk: 1. Når underspændingsalarmer angives: Tryk på → angivelse af udgangsbelastning Når overvågningen af forebyggende vedligeholdelse eller overophedningsalarmer angives: Tryk på → angivelse af underspændingsalarm

2. Displayvisningerne ovenfor er for modeller med overvågning af forebyggende vedligeholdelse (S8VS-□□□24A□).

■ Selvdiagnosticering

Numrene i den følgende tabel angiver det nummer, der anvendes under *Nomenklatur* på side 8 og 10.

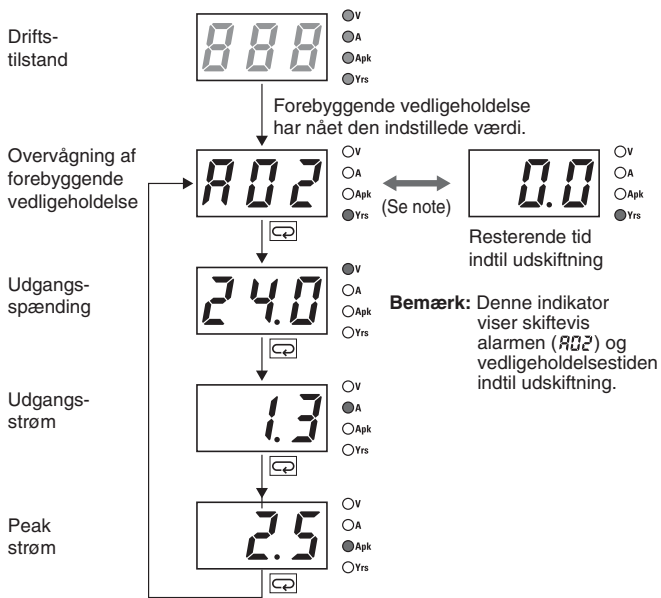
(6) Hoveddisplay	Beskrivelse	Outputstatus	Gendannelsesmetode	Indstilling efter gendannelse
- - -	Støj detekteret i spænding eller strøm	Ingen ændring	Automatisk gendannelse	Ingen ændring
Hot	Overophedet	(12) Udgangsterminal for forebyggende vedligeholdelse (Yrs) slukker.	Automatisk gendannelse	Ingen ændring
E01	Hukommelsesfejl i indstillet værdi for underspændingsalarm	(11) Udgangsterminal for underspænding (DC LOW) slukker.	Tryk på og hold (9) op-tasten  eller ned-tasten (10)  nede i tre sekunder, og kontroller den indstillede værdi for det tilsvarende punkt.	Fabriksindstilling eller værdi indstillet i Setting Mode igen
E02	Hukommelsesfejl i indstillet alarmværdi for overvågning til forebyggende vedligeholdelse eller samlet driftstid	(12) Udgangsterminal for forebyggende vedligeholdelse (Yrs) slukker, eller udgangsterminal for samlet driftstid (kh) slukker.	Den indstillede værdi skal vende tilbage til fabriksindstillingen	
E03	Anden hukommelsesfejl	(11) Udgangsterminal for underspænding (DC LOW) slukker. (12) Udgangsterminal for forebyggende vedligeholdelse (Yrs) slukker, eller udgangsterminal for samlet driftstid (kh) slukker.	Afbryd AC-indgangen, og tænd derefter for den igen. Hvis produktet ikke nulstilles, skal du kontakte forhandleren.	Ingen ændring

Bemærk: 1. Ekstern støj skyldes sandsynligvis fejlene “- - -”, “E01”, “E02” og “E03”.

- Drift uden for reduktionskurvens område, ventilationsfejl og forkert monteringsretning er en mulig årsag til fejlen “Hot”.
- Hvis fejltilstanden “Hot” fortsætter i mere end tre timer, bliver funktionen til overvågning af forebyggende vedligeholdelse ugyldig. Yrs-udgangen ((12) Udgangsterminal for forebyggende vedligeholdelse (Yrs)) vil forblive slukket (ingen kontinuitet mellem (12) Udgangsterminal for forebyggende vedligeholdelse (Yrs) og (13) fælles terminal til alarmudgang).
- Udskift strømforsyningen, hvis denne tilstand indtræffer. Dette gælder også, selvom outputtet er korrekt, da de indvendige dele kan være forringet.
- Fejldetekteringsfunktionen “Hot” gælder kun for S8VS-□□□24A□.

Forebyggende vedligeholdelse (S8VS-□□□24A□)

Vises, når forebyggende vedligeholdelse har nået den angivne værdi.



Display og output

Når produktet købes, er "FUL" angivet. Efterhånden som elektrolytkondensatorerne forringes, ændres angivelsen til "HLF". "FUL" vil være angivet for displayet for forebyggende vedligeholdelse i ca. én måned efter, at strømforsyningen tændes for første gang. Den akkumulerede værdi, som afhænger af omgivelsesbetingelserne, vil derefter blive vist. (Det er imidlertid muligt, at angivelsen "HLF" ikke vises, afhængigt af anvendelsesmiljøet og den indstillede værdi for forebyggende vedligeholdelse).

S8VS-06024A:

Efter at den resterende tid indtil vedligeholdelse er reduceret til mindre end to år, ændres angivelsen automatisk til en værdi, som reduceres fra "1.5" til "1.0" til "0.5" til "0.0" (år) efterhånden som driftstimerne forøges. Hvis den resterende tid bliver mindre end 0,5 år, angives skiftevis en alarm (A02) og "0.0".

S8VS-09024A□/S8VS-12024A□, S8VS-18024A□/S8VS-24024A□:

Hvis indstillingen L for forebyggende vedligeholdelse (som kan indstilles vilkårligt fra 0,0 til 5,0 år i trin på 0,5 år) er indstillet til en værdi på mere end to år, ændres angivelsen automatisk til en værdi (L - 0,5), efter at den resterende tid indtil vedligeholdelse er reduceret til de angivne år, og en alarm (A02) samt den resterende tid angives skiftevis.

Hvis indstillingen er mindre end 2,0 år, ændres angivelsen til en værdi (1,5), efter at den resterende tid bliver mindre end to år, og efter at den resterende tid bliver mindre end den indstillede tid, angives skiftevis en alarm (A02) og den resterende tid (L - 0,5).

Hvis alarmen (A02) og en talværdi angives skiftevis, vil en transistor ((12) udgangsterminal for forebyggende vedligeholdelse(Yrs)) slukke som en angivelse af, at der er behov for vedligeholdelse. (Transistoren slukker, når tidspunktet for forebyggende vedligeholdelse nås. Der er således ingen kontinuitet mellem (12) udgangsterminal for forebyggende vedligeholdelse (Yrs) og (13) fælles terminal til alarmudgang).



Bemærk: 1. Den resterende tid indtil vedligeholdelse er baseret på kontinuerlig drift og omfatter ikke den tid, hvor strømforsyningen er slået fra.

2. "FUL" vil blive angivet indtil der er akkumuleret en tid på ca. én måned til estimering af forringelsens hastighed, og udgangen vil forblive tændt (kontinuitet mellem (12) udgangsterminal for forebyggende vedligeholdelse (Yrs) og (13) fælles terminal til alarmudgang).

3. Yderligere oplysninger om displayet finder du under *Forholdet mellem angivne værdier og output af indstillede værdier under Funktion til overvågning af forebyggende vedligeholdelse.*

■ Funktion til overvågning af forebyggende vedligeholdelse

Strømforsyningen er udstyret med elektrolytkondensatorer.

Elektrolytten inde i elektrolytkondensatoren trænger gennem forseglingsgummiet og fordampes med tiden efter fremstillingen, hvilket forringer forskellige egenskaber, f.eks. reduktion af kapacitansen osv.

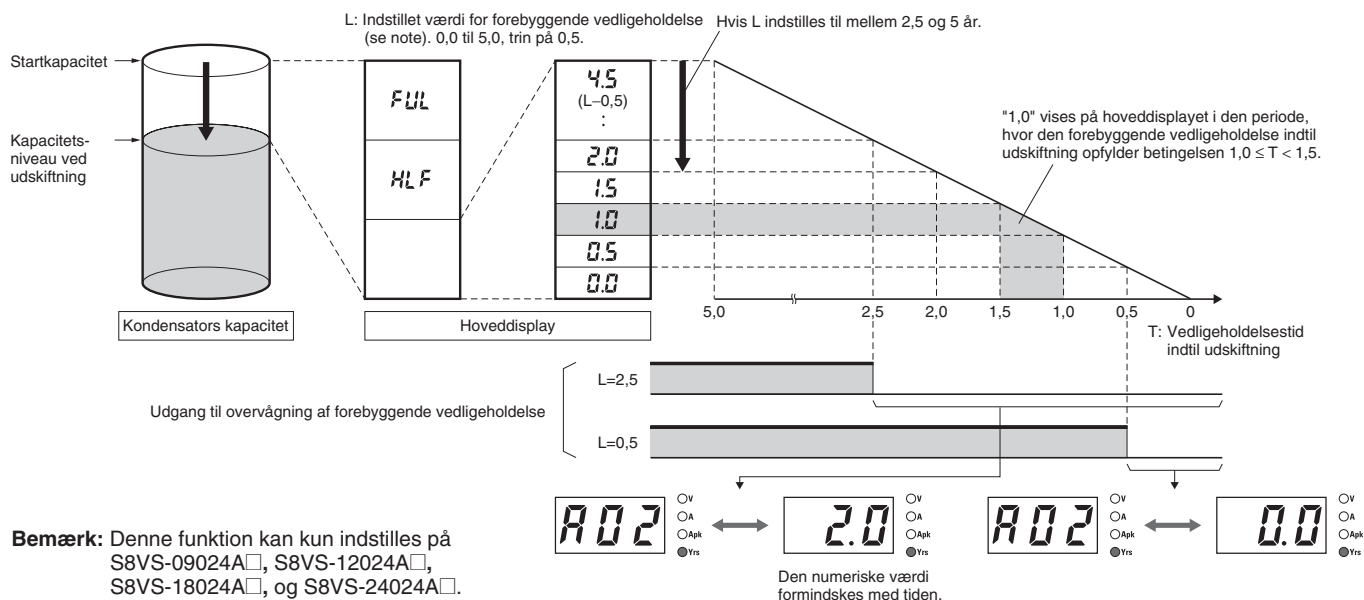
Grundet denne forringelse af elektrolytkondensatorens egenskaber reduceres strømforsyningens ydelse med tiden.

Funktionen til overvågning af forebyggende vedligeholdelse viser en omtrentlig periode, der resterer til vedligeholdelse af strømforsyningen grundet forringelse af elektrolytkondensatoren. Når den resterende periode indtil vedligeholdelse, som strømforsyningens forudsiger, angives en alarm, og et outputsignal aktiveres.

Brug denne funktion til at få oplysninger om det omtrentlige tidspunkt for udskiftning af strømforsyningen.

Bemærk: Funktionen til overvågning af forebyggende vedligeholdelse angiver en omtrentlig periode, der resterer til vedligeholdelse, baseret på forringelsen af elektrolytkondensatoren. Den forudsiger ikke fejl, der skyldes andre årsager.

Forhold mellem angivne værdier og output af indstillede værdier



■ Driftsprincip

Den hastighed, elektrolytkondensatoren forringes med, varierer betydeligt afhængigt af den omgivende temperatur. (Generelt følger hastigheden reglen "to for hver 10°C". For hver stigning i temperaturen på 10°C fordobles forringelsens hastighed i henhold til Arrhenius' ligning). S8VS-□□□24A□ overvåger temperaturen i strømforsyningen og beregner omfanget af forringelsen i henhold til driftstimerne og den indvendige temperatur. På grundlag af dette forringelsesomfang afgiver strømforsyningen alarmangivelsen samt outputsignalet, når den periode, der resterer til vedligeholdelse, når den indstillede værdi.

- Bemærk:**
1. Grundet forringelsen af indvendige elektroniske komponenter skal strømforsyningen udskiftes ca. hvert 15. år efter købsdatoen, selvom angivelse af og output for overvågning af forebyggende vedligeholdelse ikke aktiveres.
 2. Forebyggende vedligeholdelse accelereres eller decelereres alt afhængigt af driftsforholdene. Kontroller regelmæssigt angivelsen.
 3. Acceleration eller deceleration af den forebyggende vedligeholdelse kan få udgangen til gentagne gange at tænde/slukke.
Kun S8VS-09024A□, S8VS-12024A□, S8VS-18024A□ og S8VS-24024A□ er udstyret med udgangen.
 4. Nøjagtigheden af funktionen til forebyggende vedligeholdelse kan påvirkes negativt af applikationer, hvor AC-indgangen hyppigt slås til og fra.

■ Referenceværdier

Driftssikkerhed (MTBF)	Værdi
	Standardtyper
	<ul style="list-style-type: none"> • Typer med overvågning af forebyggende vedligeholdelse • Typer med overvågning af samlet driftstid
60 W:	400.000 timer, 230.000 timer,
90 W:	390.000 timer, 200.000 timer,
120 W:	280.000 timer, 190.000 timer,
180 W:	260.000 timer, 180.000 timer,
240 W:	220.000 timer, 160.000 timer,
Definition	MTBF står for Mean Time Between Failures (middeltid mellem fejl), hvilket beregnes i henhold til sandsynligheden for utilsigtede modulfejl, og angiver modulers driftssikkerhed. MTBF repræsenterer derfor ikke nødvendigvis produktets levetid.
Forventet levetid	Min. 10 år
Definition	Forventet levetid angiver gennemsnitlige driftstimer ved en omgivende temperatur på 40°C og en belastningsfaktor på 50%. Den forventede levetid bestemmes normalt af den indbyggede aluminium-elektrolytkondensators forventede levetid.

Bemærk: Forebyggende vedligeholdelse er den interne elektrolytkondensators levetid (strømforsyningens indvendige temperatur overvåges hele tiden) under faktiske driftsforhold, og den varierer i henhold til kundens driftsforhold. 15 år er valgt som den maksimale periode for den forebyggende vedligeholdelse.

■ Modeller med overvågning af samlet driftstid (S8VS-□□□24B□)

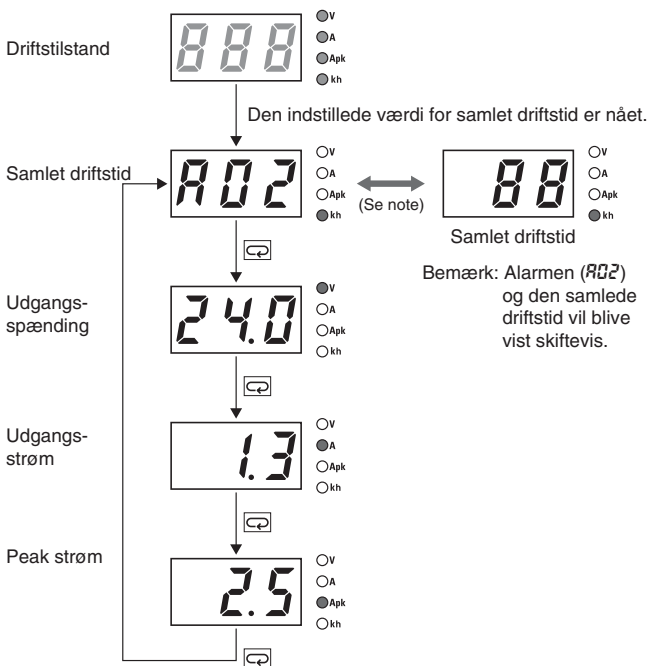
S8VS-06024B

Den akkumulerede værdi for strømforsyningens driftstid vises som den samlede driftstid. □ (kh) vises umiddelbart efter købet, og derefter vil displayet gå frem i trin på 1-kh, efterhånden som driftstiden akkumuleres. S8VS-06024B har imidlertid ikke en alarmfunktion (indstilling, display eller udgang).

S8VS-09024B□/S8VS-12024B□/

S8VS-18024B□/S8VS-24024B□

Displayet vises, når den indstillede værdi for den samlede driftstid er nået.



Den akkumulerede værdi for strømforsyningens driftstid vises som den samlede driftstid. □ (kh) vises umiddelbart efter købet, og derefter vil displayet gå frem i trin på 1-kh, efterhånden som driftstiden akkumuleres. Når den samlede driftstid når den forudindstillede alarmværdi, angives skiftevis alarmen (R02) og den samlede driftstid på displayet, og en transistor ((12) udgangsterminal for samlet driftstid (kh)) sender status som output eksternt.

(Indstillet alarmværdi = OFF, dvs. ingen kontinuitet mellem (12) udgangsterminal for samlet driftstid (kh) og (13) fælles terminal til alarmudgang).

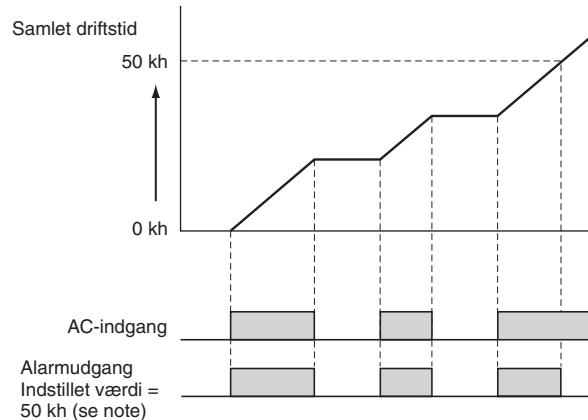
Den indstillede alarmværdi kan ændres i Setting Mode.

Eksempel: Alarmdisplays, når en indstillet værdi for samlet driftstid på 88 kh nås



Bemærk: Den samlede driftstid kan ikke nulstilles. Alarmen nulstilles ved at ændre den indstillede alarmværdi til en værdi, der er højere end den værdi, der vises for den samlede driftstid.

Tidsdiagram

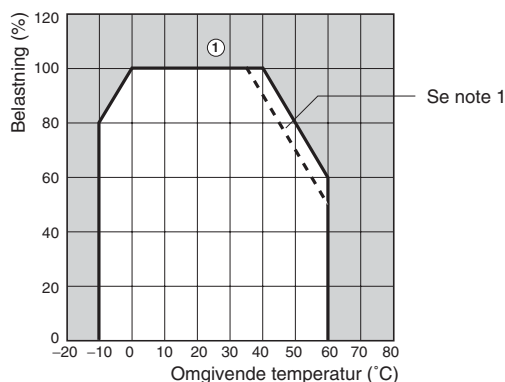


Bemærk: Indstilling er kun mulig for de følgende modeller: S8VS-09024B□, S8VS-12024B□, S8VS-18024B□, S8VS-24024B□

- Bemærk: 1. Den samlede driftstid omfatter ikke den tid, hvor strømforsyningen er slukket.
2. Den samlede driftstid måler den samlede tid, hvor strømmen er tilsluttet, og den er ikke på nogen måde relateret til forringelsen i den elektrolytkondensator, der er indbygget i strømforsyningen, eller til omgivelsestemperaturens virkninger.

Tekniske data (60-W, 90-W, 120-W, 180-W, 240-W modeller)

■ Reduktionskurve

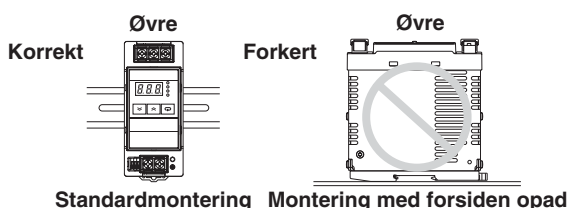


Bemærk: 1. Ved brug af sidemonteringsbeslag til montering i højre side (med undtagelse af 240 W modeller).

2. Indvendige dele kan muligvis blive forringet eller beskadiget. Brug ikke strømforsyningen i områder, der ligger uden for reduktionskurven (dvs. det skyggede område ① på diagrammet herover).

3. Hvis der opstår et reduktionsproblem, bruges tvungen luftkøling.

■ Montering

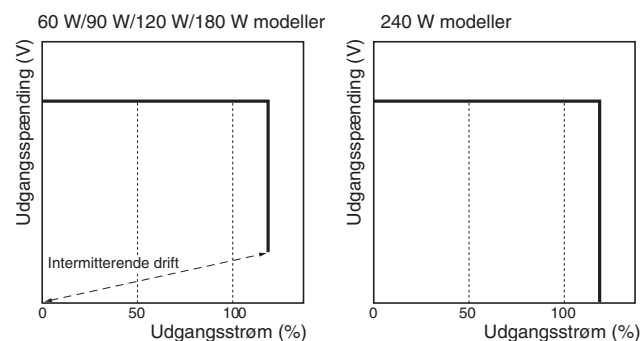


Standardmontering Montering med forsiden opad

Bemærk: Ukorrekt montering påvirker varmeafledningen negativt og kan medføre forringelse eller beskadigelse af indvendige dele. Det kan endvidere medføre fejl i funktionen til overvågning af forebyggende vedligeholdelse. Brug kun standardmonteringsmetoden.

■ Beskyttelse mod overbelastning

Strømforsyningen er udstyret med en funktion til beskyttelse mod overbelastning, som beskytter strømforsyningen mod eventuel beskadigelse som følge af overstrøm. Når udgangsstrømmen stiger til over min. 105% af den nominelle strøm, aktiveres beskyttelsesfunktionen og sænker udgangsspændingen. Når udgangsstrømmen falder inden for det nominelle område, nulstilles funktionen automatisk.

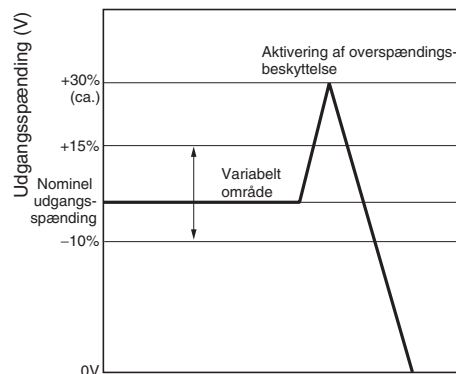


Værdierne i ovenstående diagrammer er kun til reference.

Bemærk: 1. Indvendige dele kan blive forringet eller beskadiget, hvis en kortslutning eller overstrømstilstand fortsætter under driften.
2. Indvendige dele kan blive forringet eller beskadiget, hvis strømforsyningen bruges til formål med hyppig indkoblingsstrøm eller overbelastning i belastningsenden. Brug ikke strømforsyningen til sådanne formål.

■ Beskyttelse mod overspænding

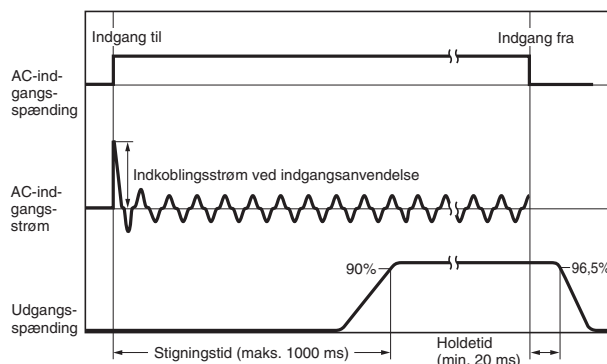
Tag hensyn til muligheden for en overspænding, og design systemet, så belastningen ikke bliver udsat for en for stor spænding, selv om feedbackkredsløbet i strømforsyningen svigter. Hvis en udgangsspænding på ca. 130% af den nominelle spænding detekteres, afbrydes udgangsspændingen. Nulstil strømforsyningen ved at slå den fra i mindst tre minutter og derefter slå den til igen.



Værdierne i ovenstående diagram er kun til reference.

Bemærk: Tænd ikke for strømmen igen, før årsagen til overspændingen er fjernet.

■ Indkoblingsstrøm, stigningstid, udgangsholdetid



■ Funktion til underspændingsalarm (angivelse og output) (kun S8VS-□□□24□□)

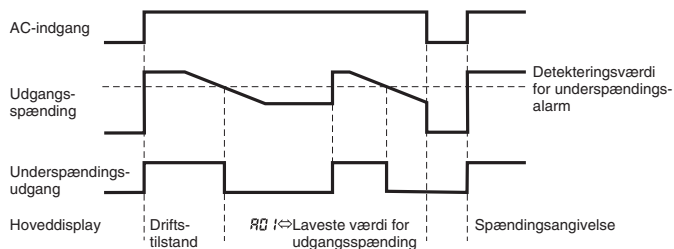
Når et fald i udgangsspændingen detekteres, angives skiftevis en alarm (RD I) og den laveste værdi for udgangsspænding. Den forudindstillede værdi for spændingsniveau kan ændres i Setting Mode. (Fra 18,5 til 27,5 V (18,5 til 26,3 V for S8VS-24024□□), i trin på 0,1 V. Værdien er fastsat til 20,0 V for S8VS-06024□□).

Herudover sendes et outputsignal ((11) underspændingsudgangsterminal DC LOW)) til et eksternt modul fra transistoren for at underrette om fejlen (med undtagelse af S8VS-06024□□). (Fald i udgangsspændingen=OFF, dvs. ingen kontinuitet mellem (11) underspændingsudgangsterminal (DC LOW) og (13) fælles terminal til alarmudgang).

Eksempel: Output af en alarm, når udgangsspændingen for S8VS-09024□□ falder til den indstillede værdi (19,0 V) eller derunder



- Bemærk:**
1. Driften begynder ca. tre sekunder efter, at AC-strømmen tilkobles.
 2. Alarmen angives ikke i Setting Mode.
 3. Tryk på ((8) Mode tasten), efter at udgangsspændingen er genoprettet, for at nulstille alarmangivelsen.
 4. Funktionen til underspændingsalarm overvåger spændingen på strømforsynings udgangsterminaler. Spændingen kontrolleres korrekt ved at måle på denne.

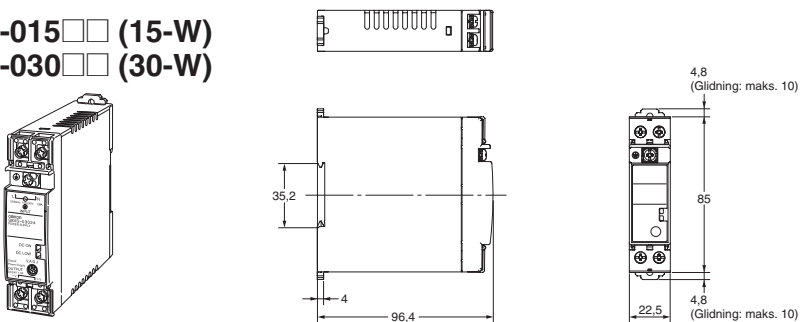


- Bemærk:**
1. Driften begynder ca. tre sekunder efter, at AC-strømmen tilkobles.
 2. Funktionen til underspændingsalarm kan også blive aktiveret, når en afbrydelse i AC-indgangen ikke genoprettes inden for 20 ms.

Mål

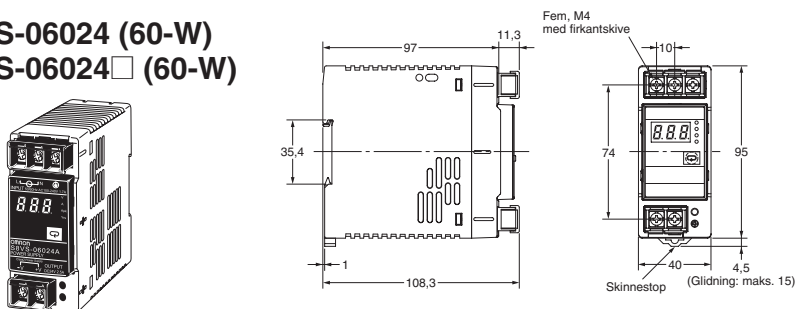
Bemærk: Alle enheder er i millimeter, med mindre andet er angivet.

S8VS-015□□ (15-W)
S8VS-030□□ (30-W)



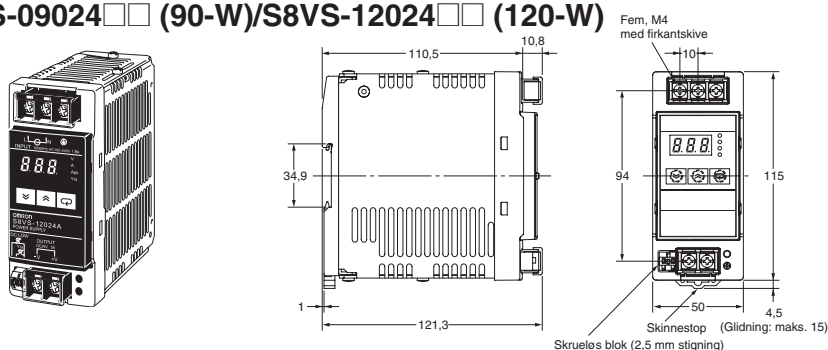
Bemærk: Illustrationen er S8VS-03024 modellen.

S8VS-06024 (60-W)
S8VS-06024□ (60-W)



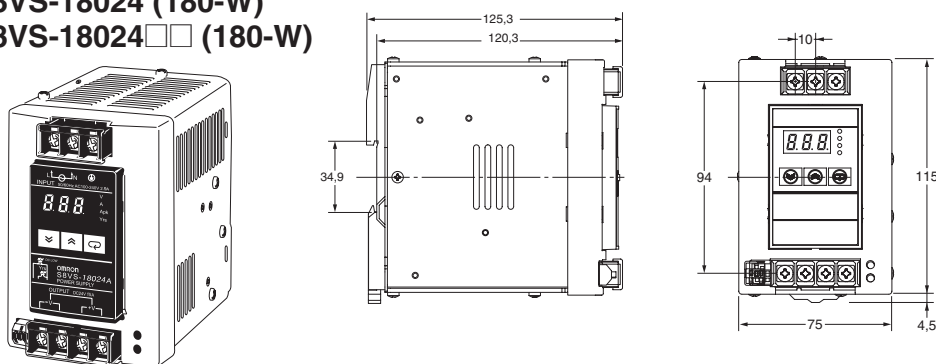
Bemærk: Illustrationen er S8VS-06024A modellen.

S8VS-09024 (90-W)/S8VS-12024 (120-W)
S8VS-09024□□ (90-W)/S8VS-12024□□ (120-W)



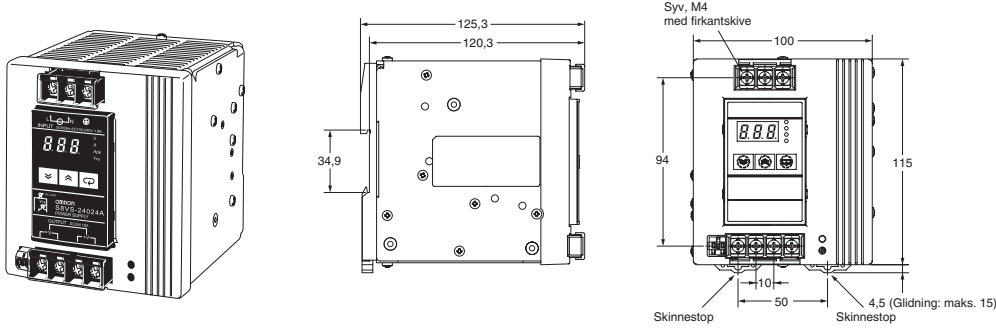
Bemærk: Illustrationen er S8VS-12.024A modellen.

S8VS-18024 (180-W)
S8VS-18024□□ (180-W)



Bemærk: Illustrationen er S8VS-18.024A modellen.

S8VS-24024 (240-W)
S8VS-24024□□ (240-W)



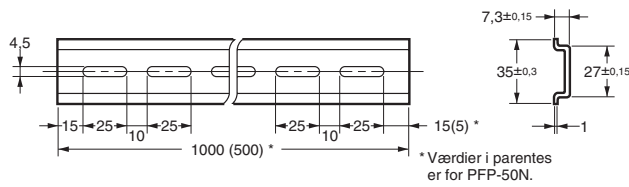
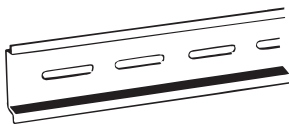
Bemærk: Illustrationen er S8VS-24024A modellen.

■ **DIN-skinne (bestilles separat)**

Bemærk: Alle enheder er i millimeter, med mindre andet er angivet.

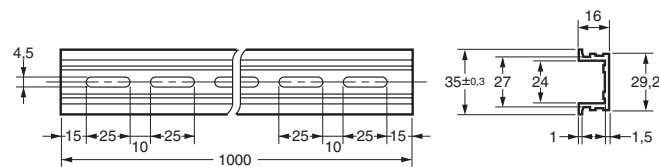
Monteringsskinne (materiale: aluminium)

PFP-100N
PFP-50N



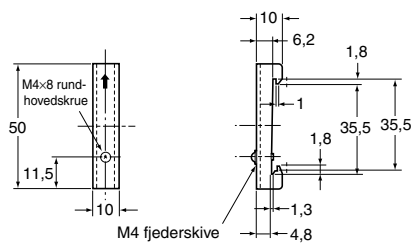
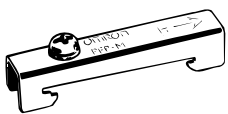
Monteringsskinne (materiale: aluminium)

PFP-100N2



Endeplade

PFP-M



Monteringsbeslag

Navn	Model
Sidemonteringsbeslag (til 15- og 30-W modeller)	S82Y-VS30P
Sidemonteringsbeslag (til 60-, 90- og 120-W modeller)	S82Y-VS10S
Sidemonteringsbeslag (til 180-W modeller)	S82Y-VS15S
Sidemonteringsbeslag (til 240-W modeller)	S82Y-VS20S
Frontmonteringsbeslag (til 60-, 90-, 120-, 180- og 240-W modeller) (se noten)	S82Y-VS10F

Bemærk: Der kræves to for at montere en 240-W model.

Type	Model	Mål	Udseende
Sidemonteringsbeslag (til 15-, 30-W modeller)	S82Y-VS30P	<p>Note: 1. Retursektionens retning: Inde i krumningen 2. Retursektionens højde: Maks. 0,1 3. Radius inde i krumningen: R2 4. Krumningen vinkel: 90°±1°</p>	
Sidemonteringsbeslag (til 60-, 90-, 120-W modeller)	S82Y-VS10S		Montering i venstre side Montering i højre side
Sidemonteringsbeslag (til 180-W modeller)	S82Y-VS15S		Montering i venstre side <p>*Montering i højre side er også muligt.</p>
Sidemonteringsbeslag (til 240-W modeller)	S82Y-VS20S		Montering i venstre side <p>*Montering i højre side er også muligt.</p>
Frontmonteringsbeslag (til 60-, 90-, 120-, 180- og 240-W modeller)	S82Y-VS10F		(Til 60, 90, 120, 180 W typer) (Til 240 W typer) <p>*Brug to S82Y-VS10F-beslag til 240 W typen.</p>

Sikkerhedsforholdsregler

⚠ FORSIGTIG

Der er risiko for mindre elektriske stød eller produktfejl. Forsøg ikke at adskille, ændre eller reparere produktet eller at røre produktets indre.



Der er risiko for mindre brandsår. Rør ikke produktet, mens strømmen er tilsluttet, eller umiddelbart efter, at der er slukket for strømmen.



Der er risiko for brand. Stram klemskrueerne til det anførte tilspændingsmoment på (15 og 30 W modeller: 0,8 til 1,0 N·m 60, 90, 120, 180 og 240 W modeller: 1,08 N·m).



Der er risiko for mindre kvæstelser som følge af elektrisk stød. Rør ikke ved klemmerne, mens strømmen er tilsluttet. Luk altid klemmedækslet efter ledningsføring.



Der er risiko for mindre elektriske stød eller produktfejl. Lad ikke metalstykker, ledere eller nogen form for stumper eller afskæringer fra installationsarbejde komme ind i produktet.

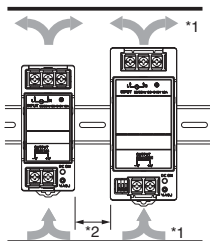


■ Forholdsregler for sikker brug

Montering

Træg de fornødne foranstaltninger for at sikre korrekt varmeafledning og forøge produktets driftssikkerhed på lang sigt. Sørg for konvektion omkring moduler ved montering. Brug ikke produktet på steder, hvor den omgivende temperatur overstiger reduktionskurvens område.

Ved udskæring af huller til montering skal det kontrolleres, at udskæringerne ikke trænger ind i produkterne.



*1. Luftkonvektion

*2. Min. 20 mm

(15-W og 30-W modeller)

Ukorrekt montering påvirker varmeafledningen negativt og kan medføre forringelse eller beskadigelse af indvendige dele. Brug produktet inden for reduktionskurven for den monteringsretning, der anvendes.

Brug et monteringsbeslag, hvis produktet monteres liggende vandret.

Varmeafledningen vil blive påvirket negativt. Når produktet monteres liggende vandret, skal du altid placere siden med mærkaten vendende opad.

Sørg altid for et mellemrum på 20 mm, selvom du monterer vandret eller liggende vandret. Hvis der ikke er et mellemrum på 20 mm til rådighed, skal du sørge for et mellemrum på mindst 10 mm. Ved montering af strømforsyninger liggende vandret i en lodret stak, skal du sørge for et mellemrum på mindst 75 mm mellem strømforsyningerne. Yderligere oplysninger finder du under *Reduktionskurve* på side 8.

(60-W, 90-W, 120-W, 180-W og 240-W modeller)

Ukorrekt montering påvirker varmeafledningen negativt og kan medføre forringelse eller beskadigelse af indvendige dele. Brug kun standardmonteringsmetoden.

Ledningsføring

Jordforbind produktet fuldstændigt. Der anvendes en beskyttelsesjordningsterminal som forudsat i sikkerhedsstandarderne. Der er risiko for elektrisk stød eller fejlfunktion, hvis jordforbindelsen ikke er komplet.

Der er risiko for mindre brand. Sørg for, at indgangs- og udgangsterminaler er forbundet korrekt.

Benyt ikke større kraft end 100 N på klemrækken, når den spændes.

Sørg for at fjerne den plasticfilm, der dækker produktet til bearbejdning, inden strømmen tilsluttes, så filmen ikke påvirker varmeafledningen.

Brug følgende materiale til de ledninger, der skal tilsluttes S8VS, for at forebygge røgdannelse eller antændelse som følge af unormale belastninger.

Anbefalet ledningstype

15-W og 30-W modeller

Model	Flertrådet ledning	Massiv ledning
S8VS-03005	AWG18 til 14 (0,9 til 2,0 mm ²)	AWG18 til 16 (0,9 til 1,1 mm ²)
Andre modeller	AWG20 til 14 (0,5 til 2,0 mm ²)	AWG20 til 16 (0,5 til 1,1 mm ²)

60-W, 90-W, 120-W, 180-W og 240-W modeller

Model	Anbefalet ledningsstørrelse	
	Til skrueterminal	Til alarmdgangs-terminal
S8VS-06024□	AWG14 til 20 (tværsnit 0,517 til 2,081 mm ²)	---
S8VS-09024□□ S8VS-12024□□ S8VS-18024□□ S8VS-24024□□	AWG14 til 18 (tværsnit 0,823 til 2,081 mm ²)	AWG18 til 28 (tværsnit 0,081 til 0,823 mm ²)

Installationsmiljø

Brug ikke strømforsyningen på steder, der er udsat for stød eller vibrationer. Installer strømforsyningen så langt som muligt fra især kontaktorer eller andre moduler, som udgør en vibrationskilde.

Installer strømforsyningen på god afstand af kilder til kraftig, højfrekvent støj og spændingsbølger.

Driftslevetid

En strømforsynings levetid bestemmes af levetiden for de elektrolyt-kondensatorer, der benyttes i den. Her gælder Arrhenius' lov, dvs. at levetiden halveres for hver stigning på 10°C, eller levetiden fordobles for hvert fald på 10°C. Strømforsynings levetid kan derfor forøges ved at reducere dens indvendige temperatur.

Omgivende drifts- og opbevaringsmiljøer

Opbevar strømforsyningen ved en temperatur på -25 til 65°C og en luftfugtighed på -25% til 90%.

Brug ikke strømforsyningen i områder, der ligger uden for reduktionskurven, da det kan forringe eller beskadige indvendige dele.

Brug strømforsyningen ved en luftfugtighed på 25% til 85%.

Brug ikke strømforsyningen på steder, der er udsat for direkte sollys.

Brug ikke strømforsyningen på steder, hvor væsker, fremmedlegemer eller korrosive gasser kan trænge ind i produkterne.

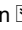

Kun S8VS-□□□24A□ modeller

Overhold følgende betingelser ved opbevaring af strømforsyningen i længere perioder for at bevare dens resterende levetid.

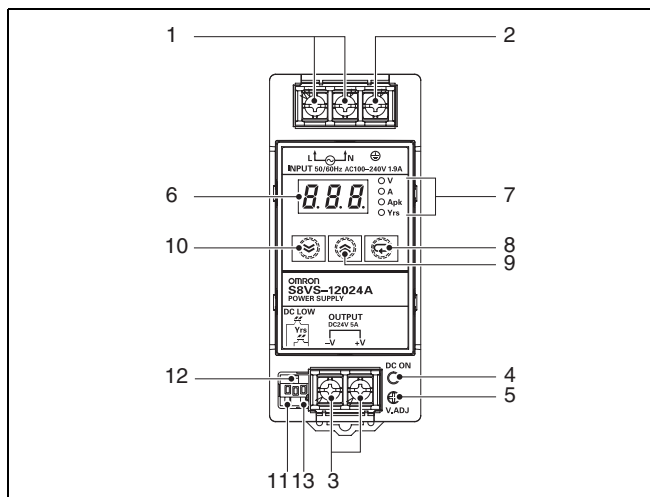
- Ved opbevaring i mere end tre måneder opbevares produktet inden for et omgivende temperaturområde på -25 til +30° C og et luftfugtighedsområde på 25% til 70%.

Periodisk kontrol (kun S8VS-09024□□, S8VS-12024□□, S8VS-18024□□ og S8VS-24024□□)

Det kan tage fra flere år til mere end 10 år under generelle driftsforhold, før strømforsyningen aktiverer overvågningsalarmer for forebyggende vedligeholdelse (S8VS-□□□24A/-□□□24AP). I henhold til nogle indstillinger kan overvågningen af den samlede driftstid (S8VS-□□□24B□) være et tilsvarende antal år som overvågningen af forebyggende vedligeholdelse. Ved drift i længere tid skal det med følgende procedure kontrolleres regelmæssigt, om udgangen til overvågning af forebyggende vedligeholdelse ((12)Yrs) eller udgangen til overvågning af samlet driftstid ((12)kh) fungerer korrekt.

1. Vælg driftstilstanden.
2. Kontroller, at udgangen ((12)Yrs/kh) er slået til (med kontinuitet mellem (12) og (13)).
3. I driftstilstanden skal du trykke på ned-tasten  (10) og Mode-tasten  (8) **samtidig** og holde dem nede i mindst tre sekunder. Hoveddisplayet (6) skifter til "R02". En inaktiv udgang ((12)Yrs/kh) (ingen kontinuitet mellem (12) og (13)) i angivelsen "R02" angiver korrekt funktion.
4. Slip tasterne for at vende tilbage til almindelig tilstand.

Bemærk: DC-udgangen er fortsat slået til under den regelmæssige kontrol.



Overstrømsbeskyttelse

Indvendige dele kan muligvis blive forringet eller beskadiget, hvis en kortslutning eller overstrømstilstand fortsætter under driften.

Indvendige dele kan blive forringet eller beskadiget, hvis strømforsyningen bruges til formål med hyppig indkoblingsstrøm eller overbelastning i belastningsenden. Brug ikke strømforsyningen til sådanne formål.

Alarmudgang (S8VS-09024□□, kun S8VS-12024□□, S8VS-18024□□, S8VS-24024□□)

Ved brug af alarmudgangen skal der tages højde for maksimal mærkekapacitet, restspænding og lækstrøm.

Transistorudgang: NPN for S8VS-□□□24□ modeller
PNP for S8VS-□□□24□P modeller

Maks. 30 VDC, maks. 50 mA

ON-overskudsspænding: 2 V maks.

OFF-lækstrøm: 0,1 mA maks.

Opladning af batteriet

Hvis et batteri skal tilsluttes som belastning, skal et kredsløb til begrænsning af overstrøm og et kredsløb til beskyttelse mod overspænding monteres.

Test af gennemslagsstyrke

Hvis højspænding tilføres mellem en indgang og huset (FG), passerer den gennem LC'en i det indbyggede støjfilter, og energi vil blive oplagret. Hvis den højspænding, der bruges til test af gennemslagsstyrken, slås ON og OFF med en afbryder, en timer eller et tilsvarende modul, vil der blive genereret impuls-spænding, når spændingen slås fra, hvilket kan beskadige indvendige dele. Generering af impuls-spændinger kan forhindres ved langsomt at reducere den tilførte spænding med en variabel modstand på testmodul eller ved at slå spændingen til og fra på nulgennemgangspunktet.

Indkoblingsstrøm

Når to eller flere strømforsyninger er tilsluttet den samme indgang, er den samlede strømstyrke summen af strømstyrkerne for hver enkelt strømforsyning. Vælg sikringer og effektafbryder under hensyntagen til sikrings- og driftsegenskaberne, så sikringerne ikke springer, og afbryderne ikke afbryder som følge af indkoblingsstrøm.

Udgangsspændingsjustering (V.ADJ)

Udgangsspændingsjusteringen (V.ADJ) kan muligvis blive beskadiget, hvis den drejes med unødigt kraft. Drej ikke regulatoren med overdreven brug af kræfter.

Når justeringen af udgangsspændingen er gennemført, skal du kontrollere, at udgangskapaciteten og udgangsstrømstyrken ikke overstiger den nominelle udgangskapacitet henholdsvis den nominelle udgangsstrøm.

15-W, 30-W modeller

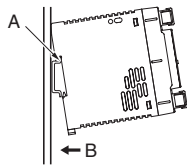
Hvis udgangsspændingen er indstillet til en værdi mindre end -10%, aktiveres funktionen til underspændingsalarm muligvis.

60-W, 90-W, 120-W, 180-W og 240-W modeller

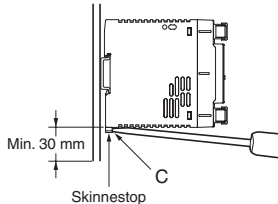
Hvis udgangsspændingen er indstillet til en værdi mindre end 20 V (fabriksindstillingen), aktiveres funktionen til underspændingsalarm muligvis.

Montering på DIN-skinne

Produktet monteres på en DIN-skinne ved at hægte del (A) på produktet fast på skinnen og derefter trykke produktet i retning (B).



Produktet tages af ved at trække del (C) ned med en skruetrækker og derefter trække produktet ud.

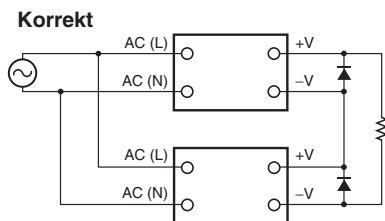


Serielfordrift

(24-V model)

To strømforsyninger kan forbindes serielt.

Spændingsudgangen (\pm) kan etableres med to strømforsyninger.



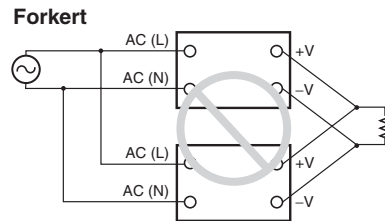
Bemærk: 1. Dioden er tilsluttet som vist på figuren. Hvis belastningen kortsluttes, genereres en spærrespænding i strømforsyningen. Hvis dette forekommer, kan strømforsyningen muligvis blive forringet eller beskadiget. Tilslut altid en diode som vist på figuren. Vælg en diode med følgende klassifikation.

Type	Schottky-spærrediode
Gennemslagsstyrke (V_{RRM})	To gange den nominelle udgangsspænding eller derover
Gennemgangsstrøm (I_F)	To gange den nominelle udgangsstrøm eller derover

- Selvom produkter med forskellige specifikationer kan forbindes serielt, må den strøm, der passerer gennem belastningen, ikke overstige den mindre nominelle udgangsstrøm.
- Serielfordrift er ikke muligt med 5-V og 12-V modeller.

Paralleldrift

Produktet er ikke konstrueret til paralleldrift.



Hvis der ikke er nogen udgangsspænding

En mulig årsag til, at der ikke er nogen udgangsspænding, er, at overstrøms- eller overspændingsbeskyttelsen er blevet aktiveret. Den intern beskyttelse kan blive aktiveret, hvis en stor mængde stødspænding fra eksempelvis et lyn forekommer, mens strømforsyningen tændes.

Hvis der ikke er nogen udgangsspænding, bedes du kontrollere følgende punkter, inden du kontakter os:

- Kontrol af status for overbelastningsbeskyttelse: Kontroller, om belastningen er i overbelastningsstatus eller kortsluttet. Fjern ledninger til belastningen under denne kontrol.
- Kontrol af overspændingsbeskyttelse eller intern beskyttelse (med undtagelse af 15-W modeller): Slå strømforsyningen fra én gang, og lad den være slukket i mindst 3 minutter. Tænd den derefter igen for at se, om dette afhjælper tilstanden.

Kredsløb til dæmpning af harmonisk strøm

(120-W, 180-W og 240-W modeller)

Der er indbygget et kredsløb til dæmpning af harmonisk strøm i strømforsyningen. Dette kredsløb kan skabe støj, når indgangen slås til, men dette vil kun være, indtil de interne kredsløb stabiliseres, og det er ikke tegn på et problem i produktet.

Garanti og overvejelser om anvendelse

Læs og forstå dette katalog

Læs og forstå dette katalog, inden produkterne købes. Kontakt din OMRON-repræsentant i tilfælde af spørgsmål eller kommentarer.

Garanti og begrænset ansvar

GARANTI

OMRONS eksklusive garanti er, at produkterne er fri for defekter i materialer og design i en periode på ét år (eller en anden periode, hvis en sådan er angivet) fra datoen for OMRONS salg af produkterne.

OMRON GIVER INGEN GARANTI ELLER REPRÆSENTATION, HVERKEN DIREKTE ELLER INDIREKTE, MED HENSYN TIL PRODUKTERNES KRÆNKELSE AF RETTIGHEDER, SALGBARHED ELLER EGNETHED TIL BESTEMTE FORMÅL. ENHVER KØBER ELLER BRUGER ANERKENDER, AT KØBEREN ELLER BRUGEREN ALENE HAR FASTSLÅET, AT PRODUKTET VIL IMØDEKOMME DE KRAV, VEDKOMMENDES PLANLAGTE BRUG AF PRODUKTET STILLER. OMRON FRASKRIVER SIG ALLE ANDRE DIREKTE ELLER INDIREKTE GARANTIER.

BEGRÆNSET ANSVAR

OMRON KAN IKKE HOLDES ANSVARLIG FOR SPECIELLE, INDIREKTE ELLER FØLGESKADER, INDTÆGTSTAB ELLER FORRETNINGSTAB, SOM PÅ NOGEN MÅDE ER FORBUNDET MED PRODUKTERNE, UANSET OM ET SÅDANT KRAV ER BASERET PÅ KONTRAKTER, GARANTI, FORSØMMELSE ELLER DIREKTE ANSVAR.

OMRONS ansvar kan under ingen omstændigheder overskride den individuelle pris for det produkt, for hvilket der gøres ansvar gældende.

OMRON KAN UNDER INGEN OMSTÆNDIGHEDER GØRES ANSVARLIG FOR GARANTI, REPARATION ELLER ANDRE KRAV VEDRØRENDE PRODUKTERNE, MED MINDRE OMRONS ANALYSE BEKRÆFTER, AT PRODUKTERNE BLEV HÅNTERET, OPBEVARET, INSTALLERET OG VEDLIGEHOLDT KORREKT, OG AT DE IKKE HAR VÆRET UDSAT FOR FORURENING, MISBRUG, FORKERT ANVENDELSE ELLER FEJLAGTIGE ÆNDRINGER ELLER REPERATIONER.

Overvejelser i forbindelse med anvendelse

EGNETHED TIL BESTEMTE FORMÅL

OMRON kan ikke holdes ansvarlig for overholdelse af standarder, regler eller regulativer i forbindelse med kombination af produkter til kundens applikation eller i forbindelse med brug af produkterne.

Tag alle fornødne forholdsregler for at sikre, at produktet er egnet til brug sammen med systemer, maskiner og udstyr.

Sørg for at være bekendt med og overholde alle de forbud mod anvendelser, der gælder for dette produkt.

BRUG ALDRIG PRODUKTERNE TIL EN APPLIKATION, DER INVOLVERER ALVORLIGE RISICI FOR LIV ELLER EJENDOM, UDEN AT SØRGE FOR, AT SYSTEMET SOM HELHED ER DESIGNET TIL AT HÅNTERE RISICIENE OG AT OMRON-PRODUKTERNE HAR DE RIGTIGE TEKNISKE DATA OG ER INSTALLERET MED HENBLIK PÅ DEN INTENDEREDE BRUG I DET SAMLEDE UDSTYR ELLER SYSTEM.

Ansvarsfraskrivelse

YDELSESDATA

Ydelsesdata angivet i dette katalog er medtaget som en vejledning til brugeren ved bestemmelse af egnethed og udgør ikke en garanti. De kan repræsentere resultatet af OMRONS testforhold, og brugerne skal sammenholde dem med kravene til den faktiske anvendelse. Faktisk ydelse er underlagt OMRONS *Garanti og begrænset ansvar*.

ÆNDRING AF SPECIFIKATIONER

Produktspecifikationer og tilbehør kan til enhver tid ændres på grund af forbedringer eller af andre årsager. Kontakt din OMRON-repræsentant for at få de opdaterede specifikationer til det erhvervede produkt.

MÅL OG VÆGT

Mål og vægt er nominelle og skal ikke bruges til fremstillingsformål, selvom toleranceværdier er vist.

Cat. No. T030-DA2-02

For at forbedre produktet kan specifikationer blive ændret uden forudgående varsel.

DANMARK
Omron Electronics A/S
Lykkebækvej 2, DK-4600 Køge
Tel: +45 43 44 00 11
Fax: +45 43 44 02 11
www.omron.dk
omron_dk@eu.omron.com