

Inverter fotovoltaico KP100L

Prestazioni superiori ed elevata versatilità:
K100L è l'inverter fotovoltaico adatto ad ogni applicazione.

- Elevata versatilità: l'ampia gamma della tensione in ingresso permette un facile abbinamento con pannelli mono e policristallini.
- Prestazioni al top: 3 circuiti MPPT indipendenti con tensione di lavoro molto ampia, potenza di picco di 11kW.
- Interfaccia di comunicazione RS232C/RS485 con protocollo Modbus RTU



NEW

Modelli disponibili

Descrizione	Modello	Nazioni in cui è utilizzabile
Inverter fotovoltaico	KP100L-OD-EU	Italia, Spagna, Germania, Repubblica Ceca, Portogallo, Grecia isole principali, Danimarca, Turchia, Repubblica Sud Africana

Caratteristiche

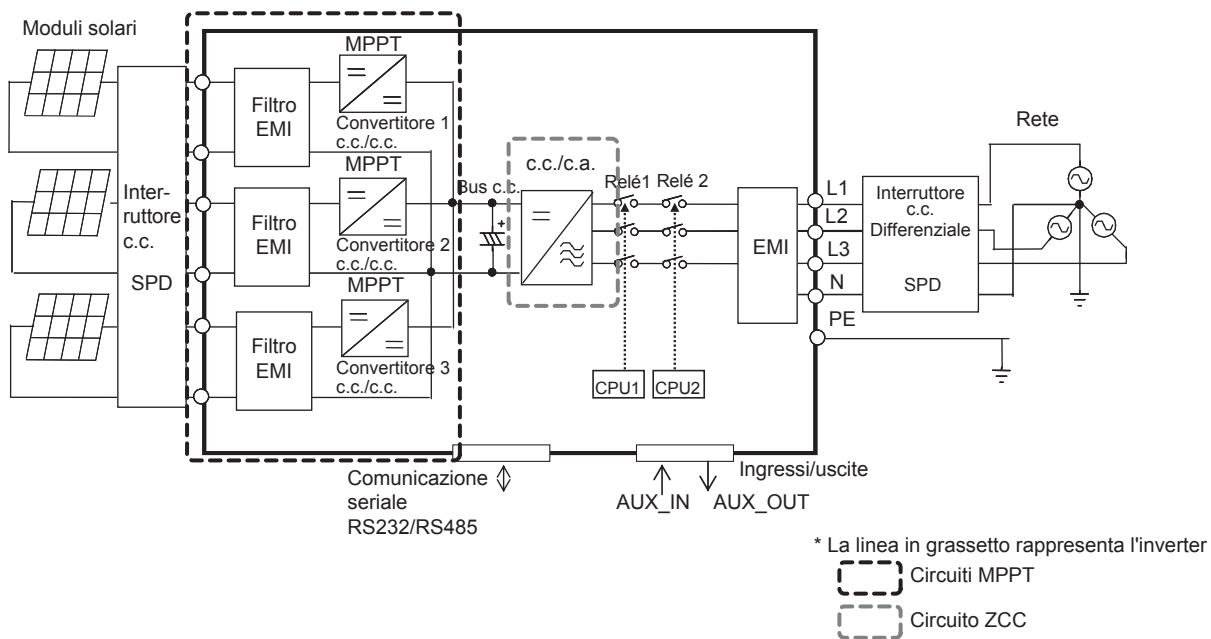
Caratteristiche tecniche		KP100L-OD-EU
Ingresso c.c.	Massima tensione operativa	850 Vc.c.
	Gamma delle tensioni di ingresso	200 ... 850 Vc.c.
	Gamma di tensione MPPT	225 ... 850 Vc.c.
	Tensione nominale di ingresso	585 Vc.c.
	Numero MPPT	3
	Tipo di connettore DC	MC4
	Corrente massima di ingresso per copia di connettori	13 Ac.c.
	Potenza massima di ingresso per copia di connettori	5,500 W
Uscita c.a.	Potenza nomina di uscita	10,000 W
	Picco di potenza di uscita (10 min)	11,000 W
	Corrente di uscita nominale	14.5A
	Tensione di uscita	230/400 Vc.a.
	Frequenza nominale	50Hz
	Gamma di frequenza di uscita	45 to 55 Hz
	THD della frequenza di uscita	4% o meno
	Fattore di potenza (cos phi)	1 (valore tipico)(Solitamente con potenza di uscita di 10 kW)
	Cablaggio	3 fasi 4 fili
Prestazione	Efficienza Massima	97.5%
	Efficienza europea	97.1%
	Autoconsumo in stand by	1 W o meno
	Autoconsumo in orario notturno	1 W o meno

Caratteristiche tecniche		KP100L-OD-EU
Certificazioni	EMC	EN 61000-6-2, EN61000-6-3, EN61000-3-2
	Direttiva Bassa tensione	EN50178
	Normativa tedesca	VDE0126-1-1
	Normativa spagnola	RD1663/2000
	Normativa italiana	DK5940 Ed2.2
Altro	Temperatura ambiente	-20...60 °C
	Umidità relativa	4...100%, senza condensa
	Grado di protezione	Custodia IP65 (secondo DIN EN60529)
	Raffreddamento	Ventilazione forzata
	Dimensioni (PxAxL)	455 × 700 × 270 mm
	Peso	circa 42kg
	Display	LCD (16 caratteri, 2 linee)
	Comunicazione	RS-232C/RS-485
Garanzia	5 anni (disponibile anche modello con 10 anni)	

Circuito ZCC

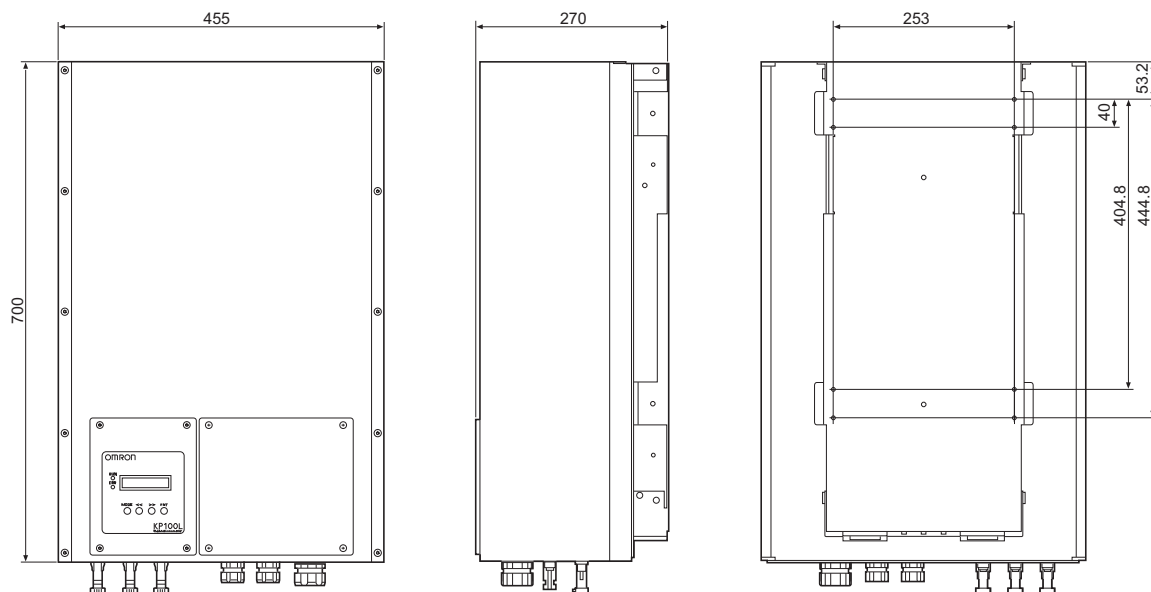
■ Prestazioni al top

K100L dispone di 3 circuiti MPPT indipendenti (Maximum Power Point Tracker) che assicurano un elevato valore di rendimento in qualunque condizione operativa di installazione. L'aspetto chiave di prestazioni così elevate è lo speciale circuito ZCC sviluppato da Omron con istituti di ricerca giapponesi.



Dimensioni

(Unità di misura: mm)



TUTTE LE DIMENSIONI INDICATE SONO ESPRESSE IN MILLIMETRI.
Per convertire i millimetri in pollici moltiplicare per 0,03937. Per convertire i grammi in once, moltiplicare per 0,03527.