

KP100L FOTOVOLTAİK İNVERTÖR

En yüksek kalite, en hızlı yatırım getirisi

CO2削減

品質

系統保護

再生エネルギー



» Güneş izleme için akıllı kontrol

» Yüksek performans

» Pek çok sistemle uyumlu

Her zaman doğru invertör

Endüstriyel otomasyonda dünya lideri olan Omron, yüksek kaliteli ve güvenilir bir marka olarak tanınmaktadır ve bu özellikler

PV çözümleri için de geçerlidir. Güneş sistemleri ile ilgili yelpazemizdeki en yeni ürün olan KP100L de kalite ve güvenilirliğe verdiğimiz önemi yansıtmaktadır. KP100L akıllı kontrol ve yüksek performans sağlayan yeni bir invertördür. Her tür güneş paneli veya monokristal ya da polikristal modülle kullanılabilir. Bu sayede seçim süreci kolaylaşır, KP100L Solar İnvvertör her zaman için doğru seçim haline gelir.

KP100L'nin pek çok sistemle uyumlu olması sayesinde monokristal ve polikristal güneş modülleriyle kullanımı mümkündür. Ayrıca, geniş MPPT gerilim aralığı bulunan üç MPPT cihaz, maksimum çıkış gücü ve yüksek verimliliği güvence altına alır. Omron ve ileri gelen bir Japon Üniversitesi tarafından geliştirilen özel elektronik bir devre, bu özellikleri mümkün kılmıştır.



Özelliklere kısaca bakış

- Güneş izleme için akıllı kontrol – tek noktadan çözüm (kontrol bileşenleri ve yazılım)
- En yüksek performans – Geniş MPPT gerilim aralığı bulunan 3 MPPT aracı, maksimum çıkış gücünü güvence altına alır
- Pek çok sistemle uyumlu - aynı invertör üzerinde farklı MPPT'lerce kontrol edilen monokristal ve polikristal güneş modülleri
- Yüksek kaliteyle üst düzey güvenilirlik
- Kolay izleme – izleme ve uzaktan kontrol çözümleri



Hızlı yatırım getirisi

Omron teknolojisi en hızlı yatırım getirisini sağlayacak yüksek performans ve verimlilik sunar.



Toplam çözüm ve Akıllı kontrol

Omron, izleyici konumlandırmaya yönelik tüm çevre birimleri, donanım ve yazılımları içeren toplam solar çözüm sunmaktadır.



Her zaman doğru seçim

Monokristal veya polikristal: KP100L, çoğu güneş paneliyle uyumludur.



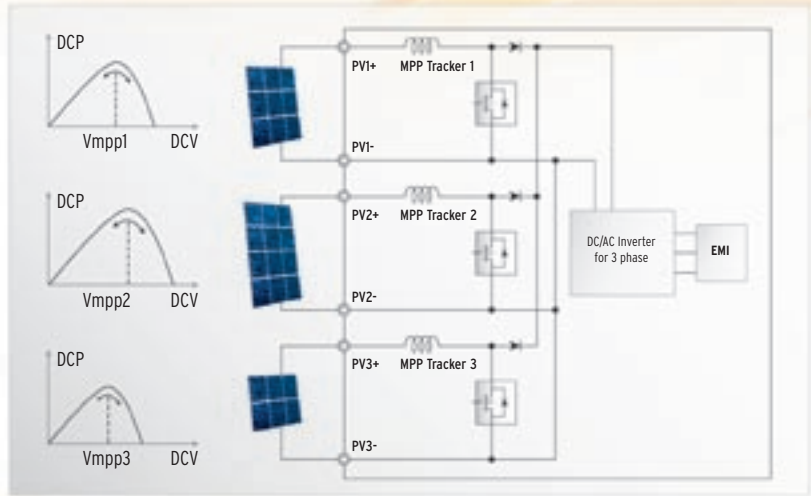
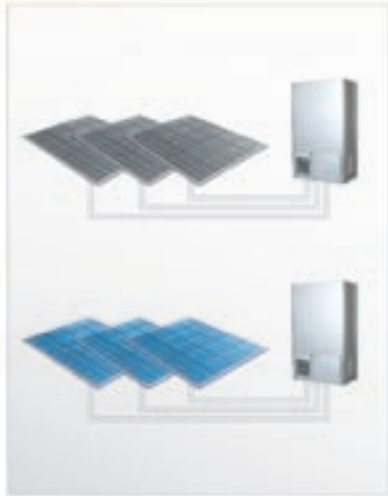
En yüksek kalite ve güvenilirlik

Omron'un tüm dünyada bilinen yüksek kalitesi, yüksek güvenilirlik güvencesini de beraberinde getirmektedir. Omron bu nedenle 5 yıl standart garanti süresi vermektedir.

En iyiyi sağlayan teknoloji

Yüksek performans

KP100L'de 3 ayrı MPPT (Maximum Power Point Tracker) cihazı bulunmaktadır ve bunlar daima yüksek güç verimliliği ve maksimum güç çıkışı sağlanmasını güvence altına alır. Omron'un yüksek verimlilik gösteren teknolojisinin kaynağı özel ZCC devresidir. Zigzag Bağlı Kırıyıcı Konvertör devre topolojisi Tokyo Teknoloji Enstitüsü'nde görev yapan Doçent Doktor Hideaki Fujita tarafından icat edilmiştir.

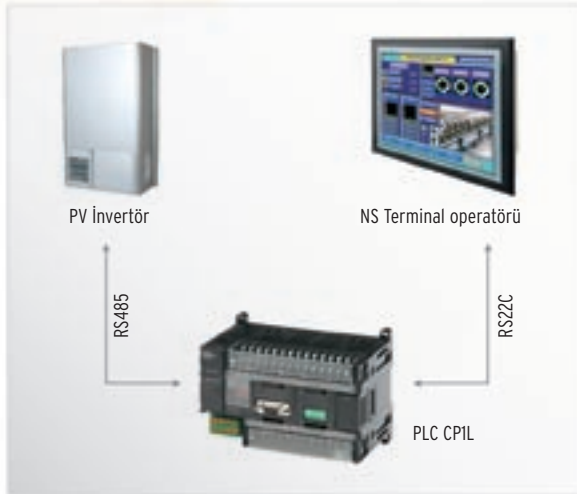


Pek çok sistemle uyumlu

KP100L trafosuz bir invertördür. Teknolojimiz pek çok güneş modülüyle bağlantıyı mümkün kılar. Uyumluluğu şüpheli olan PV modüller konusunda lütfen Omron temsilcinize danışın.

Kolay boyutlandırma

KP100L'de PV girişini genel BUS gerilimine dönüştüren ve PV girişinin maksimum güç noktasını arayan 3 ayrı MPP (Maximum Power Point) izleyici bulunmaktadır. Tasarımcılar farklı biçimde hizalanmış PV dizilerini geniş MPP gerilim aralığındaki DC girişi olarak bağlayabilirler.



Kolay izleme

Omron her gerekliliğe uygun izleme çözümü sunabilir. Burada PLC kullanılarak yapılan basit bir kurulum gösterilmiştir.



Uzaktan kontrol ve izleme sistemi

Gösterilen sistem yapıları kullanılarak farklı yerlerden veri alımı ve izlemesi yapılabilir.



NEW

Highest Reliability and Quality, Fastest return of Investment in string inverters category.

- Versatile matching: Monocrystal and Polycrystal solar modules on the same inverter driven by different MPPT.*
- Top level performance: 3MPPT, Wide MPPT voltage range, Max peak output power (+10%).
- Smart control for solar tracker: one stop solution (control components and software).

* Suited for crystalline module that grounding isn't required. For compatibility please contact OMRON sales representative.

Ordering information

Description	Applicable country	Order code
Photovoltaic Inverter	Italy, Spain, France, Germany, Czech Republic, Portugal, Greece (Only Mainland), Denmark, Turkey, Republic of South Africa	KP100L-OD-EU

Specifications

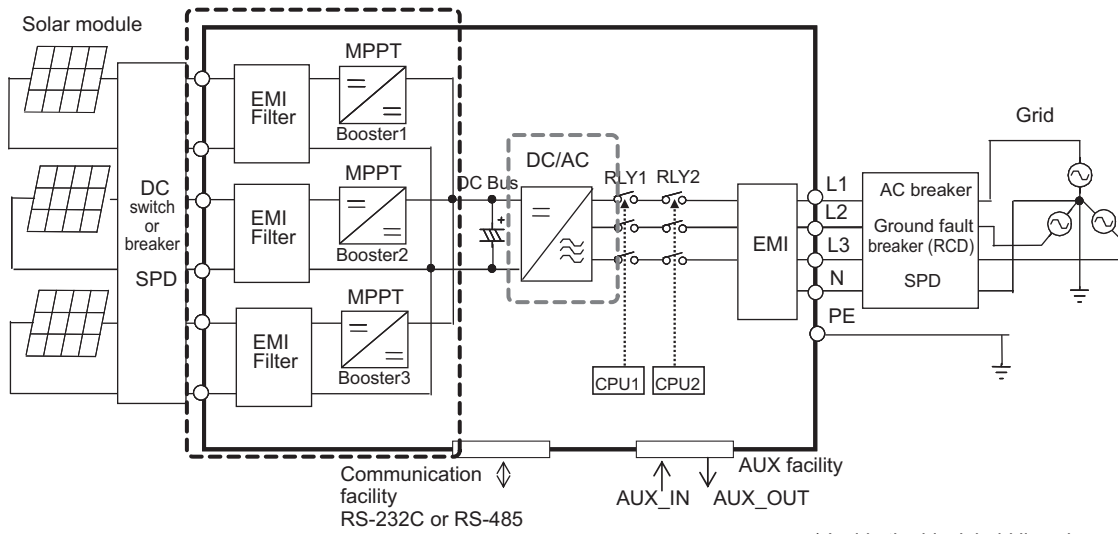
Item		KP100L-OD-EU
DC Input	Max. open-circuit voltage	850 VDC
	DC voltage range	200 to 850 VDC
	MPPT voltage range	225 to 850 VDC
	Nominal voltage	585 VDC
	Number of MPPT	3
	Type of DC terminals	MC4
	Max. current per one pair of DC terminals	13 ADC
	Max. power per one pair of DC terminals	5,500 W
AC Output	Nominal power	10,000W
	Peak power (10 minutes)	11,000W
	Nominal Output Current	14.5 A
	Output voltage	230/400 VAC
	Nominal frequency	50 Hz
	Output frequency range	45 to 55 Hz
	THD of output current	4% or less
	Power factor (cos phi)	1 (typical) (at output power 10 kW)
Performance	Wiring system	3-phase 4-wire
	Max. efficiency	97.5%
	European efficiency	97.1%
	Standby consumption power	1 W or less
Certifications	Night time consumption power	1 W or less
	EMC	EN 61000-6-2, EN61000-6-3, EN61000-3-2
	Low voltage regulation	EN50178
	German regulation	VDE0126-1-1
	Spanish regulation	RD1663/2000
Other	Italian regulation	DK5940 Ed2.2
	Operation temperature range	-20 to + 60°C
	Tolerable relative humidity	4 to 100%, non-condensing
	Degree of protection	Housing:IP65 (acc. To DIN EN60529)
	Cooling	Forced ventilation
	Dimensions (W × H × D)	455 × 700 × 270 mm
	Weight	Approx. 42 kg
	Display	LCD (16 characters, 2 lines)
	Data transmission	RS-232C/RS-485
Warranty	5 years (Option:10 years)	

ZCC Circuit

Top Performance

The KP100L has 3 individual MPP (Maxiam Power Point Tracker) decices and ensures high power efficiency and maximum power output at all times. Key to Omron's

highly efficient technology is a special ZCC circuit that was developed together with a leading Japanese university.



* Inside the black bold line shows Inverter.

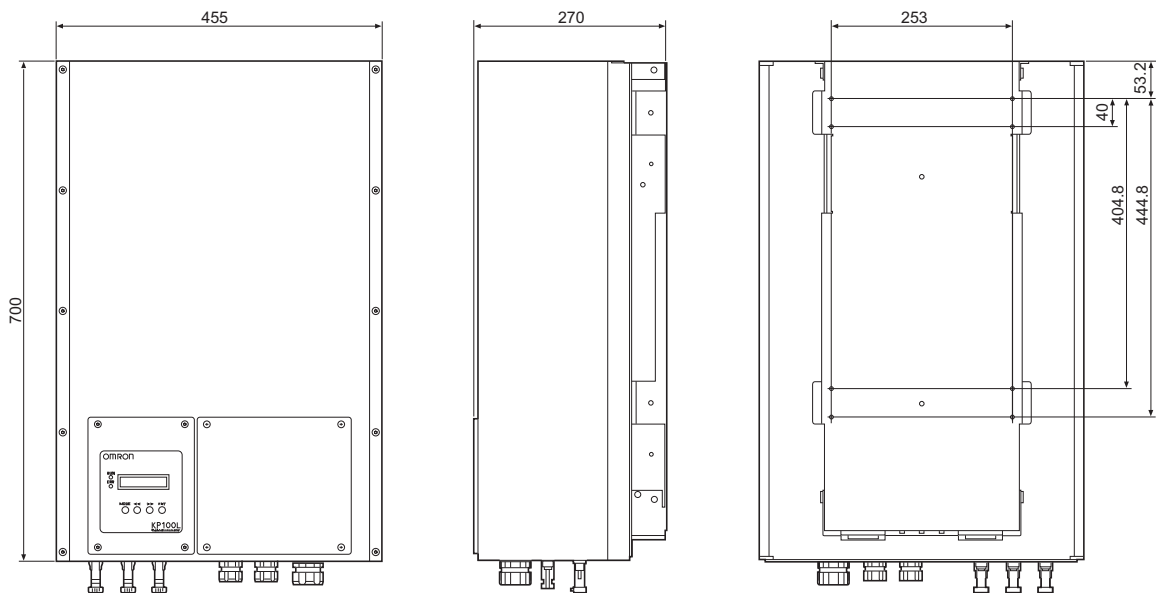
┌───┐ shows 3 MPPT

┌───┐ include original circuit design, ZCC circuit.

Dimensions

(Unit: mm)

(OutLook)



TÜRKİYE

Omron Electronics Ltd.
Altunizade, Kısıklı Cad. No: 2 A-blok
K.2 34662 İstanbul
Tel: +90 212 467 30 00 (PBX)
Faks: +90 212 467 30 30
www.industrial.omron.com.tr

Almanya

Tel: +49 (0) 2173 680 00
www.industrial.omron.de

Avusturya

Tel: +43 (0) 2236 377 800
www.industrial.omron.at

Belçika

Tel: +32 (0) 2 466 24 80
www.industrial.omron.be

Çek Cumhuriyeti

Tel: +420 234 602 602
www.industrial.omron.cz

Danimarka

Tel: +45 43 44 00 11
www.industrial.omron.dk

Finlandiya

Tel: +358 (0) 207 464 200
www.industrial.omron.fi

Fransa

Tel: +33 (0) 1 56 63 70 00
www.industrial.omron.fr

Güney Afrika

Tel: +27 (0)11 608 3041
www.industrial.omron.co.za

Hollanda

Tel: +31 (0) 23 568 11 00
www.industrial.omron.nl

İngiltere

Tel: +44 (0) 870 752 08 61
www.industrial.omron.co.uk

İspanya

Tel: +34 913 777 900
www.industrial.omron.es

İsveç

Tel: +46 (0) 8 632 35 00
www.industrial.omron.se

İsviçre

Tel: +41 (0) 41 748 13 13
www.industrial.omron.ch

İtalya

Tel: +39 02 326 81
www.industrial.omron.it

Macaristan

Tel: +36 1 399 30 50
www.industrial.omron.hu

Norveç

Tel: +47 (0) 22 65 75 00
www.industrial.omron.no

Polonya

Tel: +48 (0) 22 645 78 60
www.industrial.omron.pl

Portekiz

Tel: +351 21 942 94 00
www.industrial.omron.pt

Rusya

Tel: +7 495 648 94 50
www.industrial.omron.ru

Diğer Omron Temsilcileri
www.industrial.omron.eu

Otomasyon Sistemleri

- Programlanabilir lojik kontrol cihazları (PLC) • İnsan makine arayüzleri (HMI) • Uzak I/O
- Endüstriyel PC'ler • Yazılım

Hareket Kontrolü ve Sürücüler

- Hareket kontrolörleri • Servo sistemler • İnvörtörler

Kontrol Komponentleri

- Sıcaklık kontrolörleri • Güç kaynakları • Zaman röleleri • Sayıcılar

Programlanabilir röleler

- Dijital gösterge panelleri • Elektro mekanik röleler • Kontrol ve izleme röleleri
- Solid state röleler • Limit switchler • Push buton switchler
- Düşük gerilim anahtarlama elemanları

Algılama ve Emniyet

- Fotoelektrik sensörler • İndüktif sensörler • Kapasitif sensörler ve basınç sensörleri
- Kablo konektörleri • Lazer sensörler ve genişlik ölçen sensörler • Görsel denetim sistemleri
- Emniyet sistemleri • Emniyet sensörleri • Emniyet üniteleri/röle üniteleri
- Emniyet kapısı/koruma kilitleme switchleri