

INVERTER FOTOVOLTAICO KP100L

Qualità più elevata - ritorno più rapido degli investimenti

CO2削減

品質

系統保護

再生エネルギー



» Per il controllo intelligente degli inseguitori

» Prestazioni superiori

» Elevata versatilità

L'inverter fotovoltaico adatto per ogni applicazione

Omron, leader mondiale nell'automazione industriale, vanta fama di qualità e affidabilità elevate. Questo vale anche per la gamma di soluzioni per impianti fotovoltaici dove ha maturato, in Giappone, una ventennale esperienza. Ne è esempio anche l'ultimo arrivato nella gamma degli inverter fotovoltaici - il KP100L.

Questo nuovo inverter offre controllo intelligente e prestazioni avanzate. Inoltre, può essere utilizzato con la maggior parte dei pannelli solari o moduli fotovoltaici.

Viene così semplificata la procedura di selezione, rendendo l'inverter fotovoltaico KP100L la scelta più adatta in ogni applicazione.

KP100L è così versatile da poter essere impiegato in 10 nazioni differenti. Al primo avviamento l'operatore verrà guidato, in maniera semplice e intuitiva, nella selezione della nazione corretta: Italia, Spagna, Germania, Repubblica Ceca, Portogallo, Grecia, Danimarca, Turchia e Repubblica del Sud Africa sono le opzioni attualmente disponibili. Il nuovo inverter è dotato inoltre di interfaccia RS232/RS485 con doppio protocollo Modbus e Compoway-F per una più facile integrazione in qualsiasi contesto. Una serie di I/O permette la gestione delle funzionalità di allarme e controllo anche senza la presenza di altri dispositivi. Omron, inoltre, dispone di una ampia gamma di altri prodotti in grado di ottimizzare le prestazioni del vostro impianto.



Le caratteristiche in breve

- Potenza nominale: 10 kW trifase
- Rendimento max: 97,5%
- Ampio intervallo della tensione in ingresso: 200... 850 Vc.c.
- N° di MPPT: 3
- Formato connettori ingressi c.c: MC4
- Consumo notturno < 1 W
- Interfaccia seriale: RS232/RS485 con protocollo Modbus.
- Grado di protezione: IP65



Ritorno rapido degli investimenti

La tecnologia di Omron offre elevate prestazioni e affidabilità, che garantiscono il più rapido ritorno degli investimenti.



Soluzione completa e controllo intelligente

Omron offre una soluzione fotovoltaica completa che comprende tutte le attrezzature periferiche, l'hardware e il software per i movimenti dell'inseguitore.



La scelta migliore, sempre

Il KP100L è compatibile con la maggior parte dei pannelli fotovoltaici sia poli sia monocristallini.



La qualità e l'affidabilità più elevate

L'elevata qualità dei prodotti Omron è conosciuta in tutto il mondo ed è garanzia di affidabilità. Ecco perché Omron offre 5 anni di garanzia standard (10 anni disponibili come opzione).

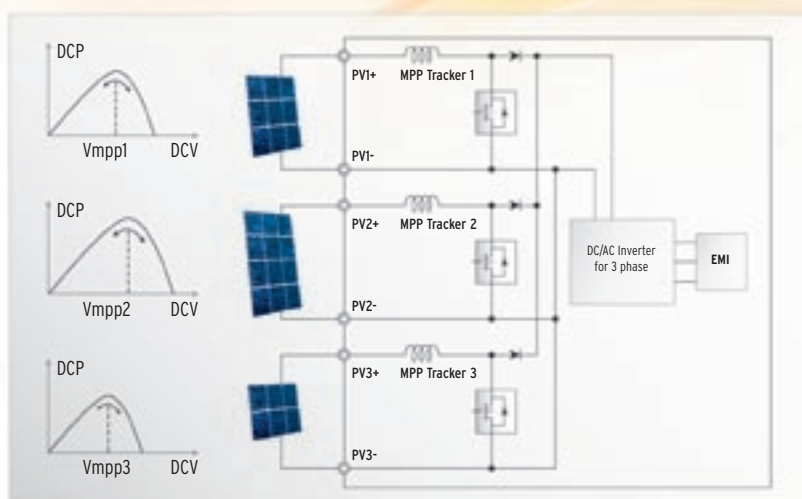
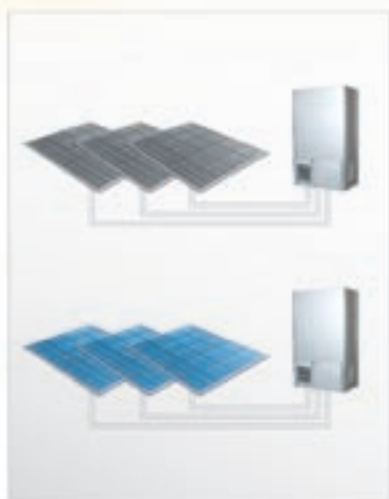
Dalla tecnologia Omron solo grandi vantaggi!

Prestazioni superiori

L'inverter KP100L dispone di 3 circuiti MPPT (Maximum Power Point Tracker, inseguimento continuo del punto di massima potenza) e assicura in ogni momento elevata efficienza e massima potenza di uscita. Lo speciale circuito ZCC (Zigzag-Connected Chopper) è la chiave dell'elevata efficienza della tecnologia Omron.

La potenza di picco massima (11 kW) e l'elevato rendimento di conversione consente di sfruttare al massimo la potenza generata dal campo fotovoltaico.

Control components
Motion and Drives
Automation systems
Switching components
Sensing
Safety

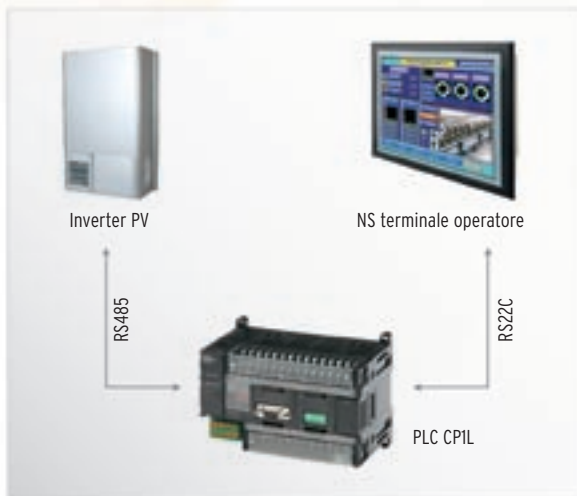


Elevata versatilità

KP100L adotta una topologia costruttiva senza trasformatore per massimizzare il rendimento. L'elevato intervallo della tensione in ingresso permette un più semplice abbinamento con svariate tipologie di pannelli fotovoltaici mono e policristallini. Per maggiori informazioni contattate l'ufficio Omron a voi più vicino.

Facilità di installazione

I tre circuiti MMPT ad alto rendimento, garantiscono maggior libertà nella disposizione dei pannelli fotovoltaici anche con inclinazioni/orientamenti diversi. Allo stesso tempo l'inverter potrà compensare con maggiore velocità eventuali variazioni di irraggiamento dovute ad esempio al passaggio di nuvole sul campo fotovoltaico.



Semplice monitoraggio...

Omron vi offre soluzioni per tutte le esigenze di monitoraggio. Nella figura qui sopra, una semplice installazione con PLC.



...anche a distanza

Tramite il PLC è possibile monitorare i dati caratteristici dell'inverter KP100L inviandoli al pannello operatore. Potete inoltre creare dei grafici per visualizzare il comportamento del campo fotovoltaico.



NEW

Highest Reliability and Quality, Fastest return of Investment in string inverters category.

- Versatile matching: Monocrystal and Polycrystal solar modules on the same inverter driven by different MPPT.*
- Top level performance: 3MPPT, Wide MPPT voltage range, Max peak output power (+10%).
- Smart control for solar tracker: one stop solution (control components and software).

* Suited for crystalline module that grounding isn't required. For compatibility please contact OMRON sales representative.

Ordering information

Description	Applicable country	Order code
Photovoltaic Inverter	Italy, Spain, France, Germany, Czech Republic, Portugal, Greece (Only Mainland), Denmark, Turkey, Republic of South Africa	KP100L-OD-EU

Specifications

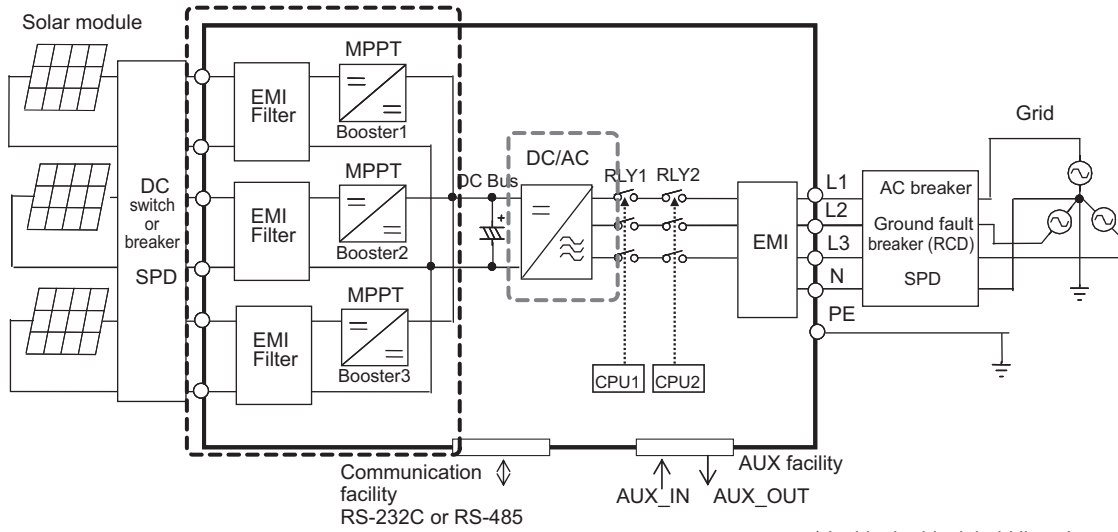
Item		KP100L-OD-EU
DC Input	Max. open-circuit voltage	850 VDC
	DC voltage range	200 to 850 VDC
	MPPT voltage range	225 to 850 VDC
	Nominal voltage	585 VDC
	Number of MPPT	3
	Type of DC terminals	MC4
	Max. current per one pair of DC terminals	13 ADC
	Max. power per one pair of DC terminals	5,500 W
AC Output	Nominal power	10,000W
	Peak power (10 minutes)	11,000W
	Nominal Output Current	14.5 A
	Output voltage	230/400 VAC
	Nominal frequency	50 Hz
	Output frequency range	45 to 55 Hz
	THD of output current	4% or less
	Power factor (cos phi)	1 (typical) (at output power 10 kW)
Performance	Wiring system	3-phase 4-wire
	Max. efficiency	97.5%
	European efficiency	97.1%
	Standby consumption power	1 W or less
Certifications	Night time consumption power	1 W or less
	EMC	EN 61000-6-2, EN61000-6-3, EN61000-3-2
	Low voltage regulation	EN50178
	German regulation	VDE0126-1-1
	Spanish regulation	RD1663/2000
Other	Italian regulation	DK5940 Ed2.2
	Operation temperature range	-20 to + 60°C
	Tolerable relative humidity	4 to 100%, non-condensing
	Degree of protection	Housing:IP65 (acc. To DIN EN60529)
	Cooling	Forced ventilation
	Dimensions (W × H × D)	455 × 700 × 270 mm
	Weight	Approx. 42 kg
	Display	LCD (16 characters, 2 lines)
	Data transmission	RS-232C/RS-485
Warranty	5 years (Option:10 years)	

ZCC Circuit

Top Performance

The KP100L has 3 individual MPP (Maxiam Power Point Tracker) decices and ensures high power efficiency and maximum power output at all times. Key to Omron's

highly efficient technology is a special ZCC circuit that was developed together with a leading Japanese university.



* Inside the black bold line shows Inverter.

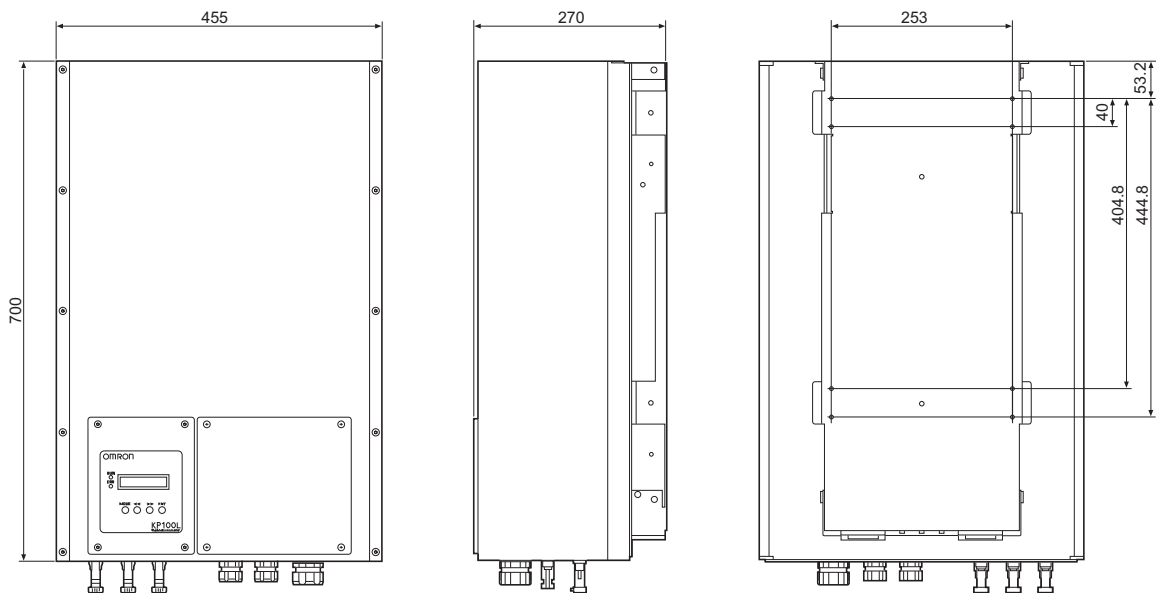
┌───┐ shows 3 MPPT

┌───┐ include original circuit design, ZCC circuit.

Dimensions

(Unit: mm)

(OutLook)



OMRON EUROPE B.V. Wegalaan 67-69, NL-2132 JD, Hoofddorp, Paesi Bassi. Tel: +31 (0) 23 568 13 00 Fax: +31 (0) 23 568 13 88 www.industrial.omron.eu

ITALIA

Omron Electronics SpA
Viale Certosa, 49 20149 Milano
Tel: +39 02 326 81
Fax: +39 02 32 68 282
www.industrial.omron.it



Milano Tel: +39 02 327 77
Bologna Tel: +39 051 613 66 11
Terni Tel: +39 074 45 45 11

SVIZZERA

Omron Electronics AG
Blegi 14
CH-6343 Rotkreuz
Tel.: +41 (0) 41 748 13 13
Fax: +41 (0) 41 748 13 45
www.industrial.omron.ch

Romanel Tel: +41 (0) 21 643 75 75

Austria

Tel: +43 (0) 2236 377 800
www.industrial.omron.at

Belgio

Tel: +32 (0) 2 466 24 80
www.industrial.omron.be

Danimarca

Tel: +45 43 44 00 11
www.industrial.omron.dk

Finlandia

Tel: +358 (0) 207 464 200
www.industrial.omron.fi

Francia

Tel: +33 (0) 1 56 63 70 00
www.industrial.omron.fr

Germania

Tel: +49 (0) 2173 680 00
www.industrial.omron.de

Norvegia

Tel: +47 (0) 22 65 75 00
www.industrial.omron.no

Paesi Bassi

Tel: +31 (0) 23 568 11 00
www.industrial.omron.nl

Polonia

Tel: +48 (0) 22 645 78 60
www.industrial.omron.pl

Portogallo

Tel: +351 21 942 94 00
www.industrial.omron.pt

Regno Unito

Tel: +44 (0) 870 752 08 61
www.industrial.omron.co.uk

Repubblica Ceca

Tel: +420 234 602 602
www.industrial.omron.cz

Russia

Tel: +7 495 648 94 50
www.industrial.omron.ru

Spagna

Tel: +34 913 777 900
www.industrial.omron.es

Sud Africa

Tel: +27 (0)11 608 3041
www.industrial.omron.co.za

Svezia

Tel: +46 (0) 8 632 35 00
www.industrial.omron.se

Turchia

Tel: +90 212 467 30 00
www.industrial.omron.com.tr

Ungheria

Tel: +36 1 399 30 50
www.industrial.omron.hu

Altri rappresentanti

commerciali Omron
www.industrial.omron.eu

Sistemi di automazione

• Controllori programmabili (PLC) • Interfaccia uomo-macchina (HMI) • I/O remoti
• PC industriali • Software industriali

Motion & Drive

• Schede controllo assi • Servosistemi • Inverter

Controlli

• Termoregolatori • Alimentatori switching • Temporizzatori
• Contatori • Strumenti di misura digitali • Relè per circuito stampato
• Relè per impieghi generali • Relè di controllo e misura • Relè statici (SSR)
• Finecorsa • Microinterruttori • Pulsanti • Contattori, relè termici e interruttori automatici

Sensori e componenti per la sicurezza

• Sensori fotoelettrici • Sensori di prossimità • Encoder • Unità di controllo per sensori
• Sensori di spostamento • Sensori di misura • Sistemi di visione • Reti di sicurezza
• Barriere fotoelettriche di sicurezza • Relè e moduli di sicurezza a relè
• Finecorsa di sicurezza • Pulsanti di emergenza

Nonostante la costante ricerca della perfezione, Omron Europe BV e/o le proprie società controllate e consociate, non garantiscono o non rilasciano alcuna dichiarazione riguardo la correttezza o completezza delle informazioni descritte in questo documento. Omron Europe BV e/o le proprie società controllate e consociate si riservano il diritto di apportare, in qualsiasi momento, modifiche senza preavviso.