

## KP100L INVERSOR FOTOVOLTAICO

La mejor calidad: más rápido retorno de inversión

CO2削減

品質

系統保護

再生エネルギー



» Control inteligente para sistemas de seguimiento solar

» Rendimiento superior

» Versatilidad

# El inversor adecuado para cada situación

*Como líder mundial en automatización industrial, Omron se ha forjado una gran reputación por su elevada calidad y fiabilidad que también se extiende a su gama de aplicaciones fotovoltaicas. Nuestro compromiso hacia estas soluciones se refleja en la última solución en productos para el mercado solar: el KP100L. Este nuevo inversor ofrece un control inteligente y un rendimiento avanzado. Además, es compatible con un gran número de paneles. De esta manera se simplifica la tarea de selección, lo que convierte al inversor solar KP100L en la elección perfecta para cada situación.*

La versatilidad del KP100L permite su uso con módulos solares de capa fina, monocristalinos y policristalinos. Además, los tres bloques de MPPT independientes, con una amplia gama de tensión, aseguran una potencia de salida y una eficiencia máximas. Esto se ha hecho posible gracias a un circuito electrónico especial, desarrollado conjuntamente entre Omron y una importante universidad de Japón.



## Características principales

- Control inteligente para sistema de seguimiento solar: una solución de un solo proveedor (software y componentes de control)
- Rendimiento superior: 3 bloques MPPT independientes con una amplia gama de tensión MPPT garantizan la máxima potencia de salida
- Versatilidad: panel solar de capa fina, módulos solares monocristalinos y policristalinos en el mismo inversor gestionados por distintos bloques MPPT
- Máxima fiabilidad con una alta calidad
- Fácil monitorización: soluciones disponibles para la supervisión y el control remoto



### Rápido retorno de la inversión

La tecnología de Omron ofrece un alto rendimiento y una gran eficiencia que hará que consiga un rápido retorno de la inversión.



### Solución total y control inteligente

Omron ofrece una completa solución solar, que incluye equipos tanto hardware como software para el posicionamiento de los sistemas de seguimiento solar.



### Siempre será la elección correcta

Tecnología de capa fina o cristalina: el KP100L es compatible con la mayoría de los paneles solares.



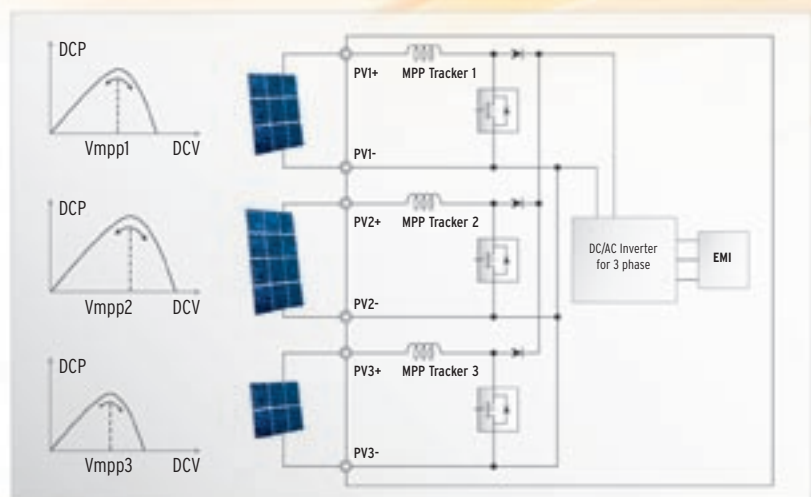
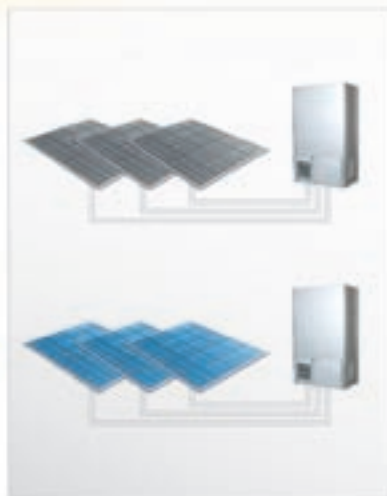
### La calidad y fiabilidad más altas

La reputación de la gran calidad de Omron es conocida en todo el mundo y garantiza una gran fiabilidad. Por ello, Omron ofrece 5 años de garantía estándar.

# La tecnología con la que marcará la diferencia

## Rendimiento superior

El KP100L cuenta con 3 bloques MPPT individuales (seguimiento de punto de máxima potencia) y garantiza una alta eficiencia de la potencia y una salida de máxima potencia en todo momento. El elemento principal de la tecnología de alta eficiencia de Omron es un circuito ZCC. Esta topología de circuito conversor (chopper) con conexión en zig-zag fue inventada por el Dr. Hideaki Fujita, profesor asociado del Instituto de Tecnología de Tokio.

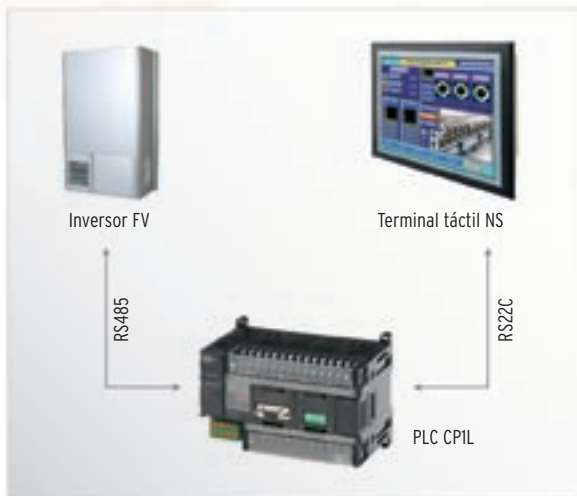


## Versatilidad

El KP100L es un inversor sin transformador. Nuestra tecnología posibilita la conexión de varios tipos de módulos solares, incluso para capa fina. Si tiene dudas sobre la compatibilidad de un módulo fotovoltaico, póngase en contacto con Omron.

## Dimensionamiento sencillo

El KP100L cuenta con 3 bloques de MPPT (seguimiento del punto de máxima potencia), que vuelca la potencia de entrada fotovoltaica en un BUS de tensión común y buscan en todo momento el punto de máxima potencia de la entrada fotovoltaica. Los diseñadores pueden conectar diferentes conjuntos de paneles (strings) con distinta orientación a una entrada de CC con una amplia gama de tensión de MPP.



### Fácil monitorización

Omron puede ofrecer soluciones de monitorización para satisfacer cualquier requisito. Aquí se muestra una configuración simple con un PLC.



### Sistema de control remoto y supervisión

La adquisición y la monitorización de datos de distintas ubicaciones se pueden conseguir con las arquitecturas del sistema que se muestran.



**NEW**

## Highest Reliability and Quality, Fastest return of Investment in string inverters category.

- Versatile matching: Monocrystal and Polycrystal solar modules on the same inverter driven by different MPPT.\*
- Top level performance: 3MPPT, Wide MPPT voltage range, Max peak output power (+10%).
- Smart control for solar tracker: one stop solution (control components and software).

\* Suited for crystalline module that grounding isn't required. For compatibility please contact OMRON sales representative.

### Ordering information

Description	Applicable country	Order code
Photovoltaic Inverter	Italy, Spain, France, Germany, Czech Republic, Portugal, Greece (Only Mainland), Denmark, Turkey, Republic of South Africa	KP100L-OD-EU

### Specifications

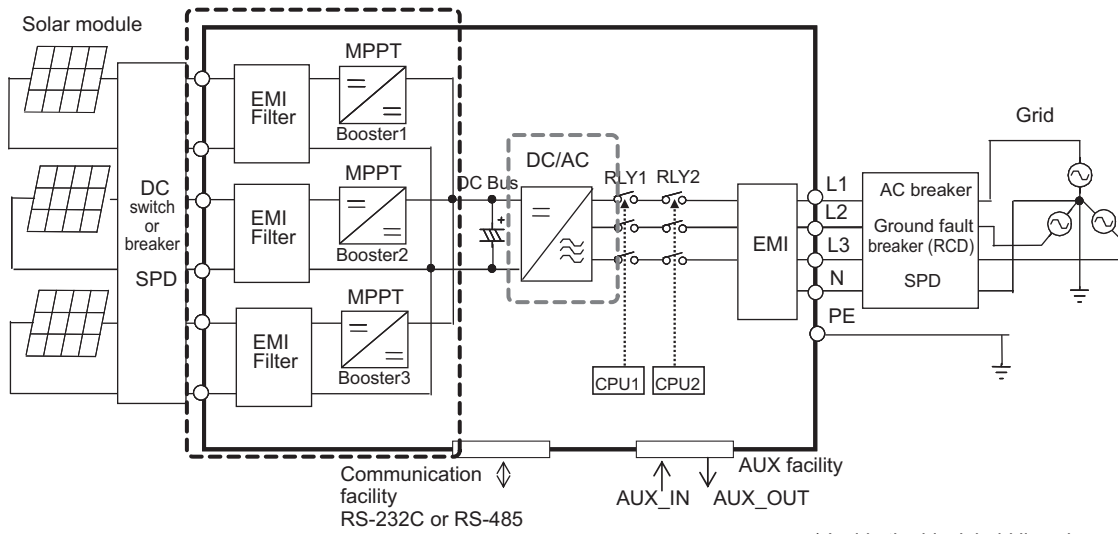
Item		KP100L-OD-EU
DC Input	Max. open-circuit voltage	850 VDC
	DC voltage range	200 to 850 VDC
	MPPT voltage range	225 to 850 VDC
	Nominal voltage	585 VDC
	Number of MPPT	3
	Type of DC terminals	MC4
	Max. current per one pair of DC terminals	13 ADC
	Max. power per one pair of DC terminals	5,500 W
AC Output	Nominal power	10,000W
	Peak power (10 minutes)	11,000W
	Nominal Output Current	14.5 A
	Output voltage	230/400 VAC
	Nominal frequency	50 Hz
	Output frequency range	45 to 55 Hz
	THD of output current	4% or less
	Power factor (cos phi)	1 (typical) (at output power 10 kW)
Performance	Wiring system	3-phase 4-wire
	Max. efficiency	97.5%
	European efficiency	97.1%
	Standby consumption power	1 W or less
Certifications	Night time consumption power	1 W or less
	EMC	EN 61000-6-2, EN61000-6-3, EN61000-3-2
	Low voltage regulation	EN50178
	German regulation	VDE0126-1-1
	Spanish regulation	RD1663/2000
Other	Italian regulation	DK5940 Ed2.2
	Operation temperature range	-20 to + 60°C
	Tolerable relative humidity	4 to 100%, non-condensing
	Degree of protection	Housing:IP65 (acc. To DIN EN60529)
	Cooling	Forced ventilation
	Dimensions (W × H × D)	455 × 700 × 270 mm
	Weight	Approx. 42 kg
	Display	LCD (16 characters, 2 lines)
	Data transmission	RS-232C/RS-485
Warranty	5 years ( Option:10 years)	

## ZCC Circuit

### Top Performance

The KP100L has 3 individual MPP (Maxiam Power Point Tracker) decices and ensures high power efficiency and maximum power output at all times. Key to Omron's

highly efficient technology is a special ZCC circuit that was developed together with a leading Japanese university.



\* Inside the black bold line shows Inverter.

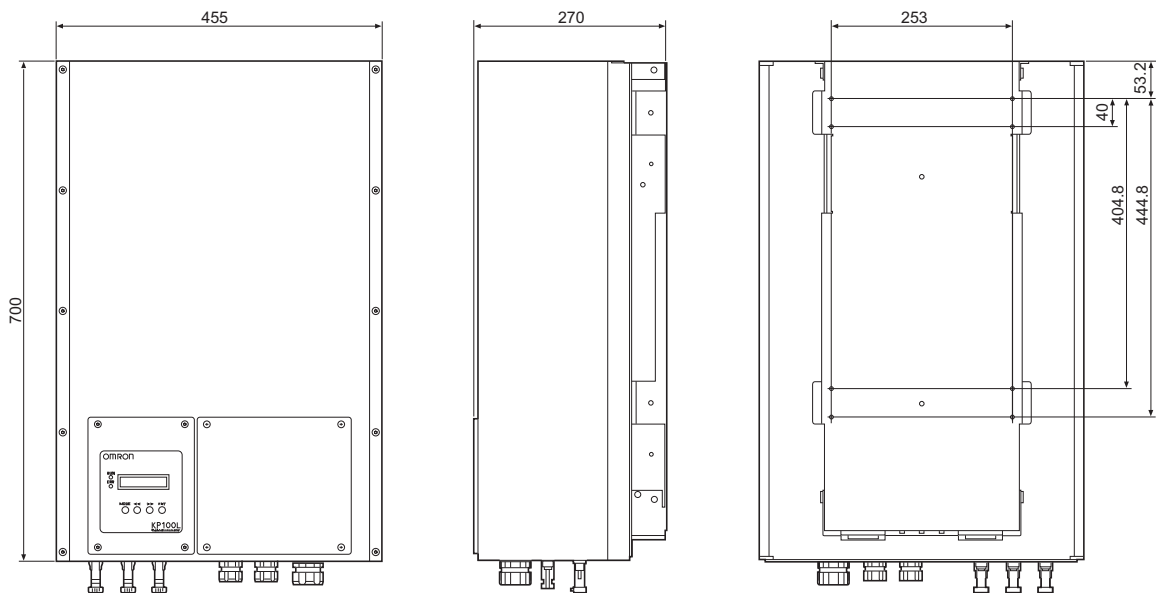
shows 3 MPPT

include original circuit design, ZCC circuit.

## Dimensions

(Unit: mm)

### (OutLook)



OMRON EUROPE B.V. Wegalaan 67-69, NL-2132 JD, Hoofddorp, Países Bajos. Tel: +31 (0) 23 568 13 00 Fax: +31 (0) 23 568 13 88 www.industrial.omron.eu

## OMRON ELECTRONICS IBERIA S.A.

### ESPAÑA

c/Arturo Soria 95, E-28027 Madrid  
Tel: +34 913 777 900  
Fax: +34 913 777 956  
omron@omron.es  
www.industrial.omron.es

**Fax** 902 361 817

**Madrid** Tel: +34 913 777 913  
**Barcelona** Tel: +34 932 140 600  
**Sevilla** Tel: +34 954 933 250  
**Valencia** Tel: +34 963 530 000  
**Vitoria** Tel: +34 945 296 000

### PORTUGAL

Torre Fernão Magalhães  
Avenida D. João II, Lote 1.17.02, 6º Piso  
1990 - 084 - Lisboa  
Tel: +351 21 942 94 00  
Fax: +351 21 941 78 99  
info.pt@eu.omron.com  
www.industrial.omron.pt

**Lisboa** Tel: +351 21 942 94 00  
**Oporto** Tel: +351 22 715 59 00

### Alemania

Tel: +49 (0) 2173 680 00  
www.industrial.omron.de

### Austria

Tel: +43 (0) 2236 377 800  
www.industrial.omron.at

### Bélgica

Tel: +32 (0) 2 466 24 80  
www.industrial.omron.be

### Dinamarca

Tel: +45 43 44 00 11  
www.industrial.omron.dk

### Finlandia

Tel: +358 (0) 207 464 200  
www.industrial.omron.fi

### Francia

Tel: +33 (0) 1 56 63 70 00  
www.industrial.omron.fr

### Hungría

Tel: +36 1 399 30 50  
www.industrial.omron.hu

### Italia

Tel: +39 02 326 81  
www.industrial.omron.it

### Noruega

Tel: +47 (0) 22 65 75 00  
www.industrial.omron.no

### Países Bajos

Tel: +31 (0) 23 568 11 00  
www.industrial.omron.nl

### Polonia

Tel: +48 (0) 22 645 78 60  
www.industrial.omron.pl

### Reino Unido

Tel: +44 (0) 870 752 08 61  
www.industrial.omron.co.uk

### República Checa

Tel: +420 234 602 602  
www.industrial.omron.cz

### Rusia

Tel: +7 495 648 94 50  
www.industrial.omron.ru

### Sudáfrica

Tel: +27 (0)11 608 3041  
www.industrial.omron.co.za

### Suecia

Tel: +46 (0) 8 632 35 00  
www.industrial.omron.se

### Suiza

Tel: +41 (0) 41 748 13 13  
www.industrial.omron.ch

### Turquía

Tel: +90 212 467 30 00  
www.industrial.omron.com.tr

**Más representantes de Omron**  
www.industrial.omron.eu

### Sistemas de automatización

- Autómatas programables (PLC) • Interfaces hombre-máquina (HMI) • E/S remotas
- PC industriales • Software

### Control de velocidad y posición

- Controladores de movimiento • Servosistemas • Convertidores de frecuencia

### Componentes de control

- Controladores de temperatura • Fuentes de alimentación • Temporizadores • Contadores
- Relés programables • Procesadores de señal • Relés electromecánicos • Monitorización
- Relés de estado sólido • Interruptores de proximidad • Pulsadores • Contactores

### Detección & Seguridad

- Sensores fotoeléctricos • Sensores inductivos • Sensores de presión y capacitivos
- Conectores de cable • Sensores para medición de anchura y desplazamiento
- Sistemas de visión • Redes de seguridad • Sensores de seguridad
- Unidades y relés de seguridad • Finales de carrera y de seguridad