

Compacte totaal- en urentellers (DIN 48 x 24 mm) met goed leesbare uitlezing en IP66G/NEMA4 water- en oliebestendigheid

- Ingangen NPN/PNP omschakelbaar.
- Duidelijk leesbare, negatief transmissieve LCD uitlezing met grote 8,5 mm hoge karakters en ingebouwde rode LED achtergrondverlichting met laag opgenomen vermogen.
- Combineert de voordelen van LED uitlezing met deze van LCD uitlezing.
- Compacte behuizing (80 mm diep).
- 100 tot 240 VAC modellen voorzien van ingebouwde voeding voor sensoren.
- Stof- en waterdicht volgens IP66G.
- Ruim aansluitingsbereik



Verkrijgbare uitvoeringen

Aansluitspanning	6-cijferige totaal teller		6-cijferige urenteller	
	Lichtgrijs	Zwart	Lichtgrijs	Zwart
100 tot 240 VAC	H7GP-C *	H7GP-CB	H7GP-T *	H7GP-TB
12 tot 24 VDC	H7GP-CD *	H7GP-CDB	H7GP-TD *	H7GP-TDB

Opm.: * Standaard voorraad modellen.

Technische gegevens

Algemene gegevens

Isolatie weerstand	100 MΩ min. (bij 500 VDC)	
Diëlektrische sterkte	2.000 VAC, 50/60 Hz gedurende 1 minuut tussen stroomvoerende klemmen en aanraakbare niet stroomvoerende metalen delen (AC model) 1.000 VAC, 50/60 Hz gedurende 1 minuut tussen stroomvoerende klemmen en aanraakbare niet stroomvoerende metalen delen (DC model) 2.000 VAC, 50/60 Hz gedurende 1 minuut tussen klemmen aansluitspanning en ingangsklemmen (AC model)	
Doorslagspanning	3 kV (tussen voedingsklemmen) (1 kV voor 12 tot 24 VDC modellen) 4,5 kV (tussen stroomvoerende klemmen en aanraakbare niet stroomvoerende metalen delen) (1,5 kV voor 12 tot 24 VDC modellen)	
Storingsongevoeligheid	±1,5 kV (tussen AC voedingsklemmen), ±480 V (tussen DC voedingsklemmen), ±480 V (tussen ingangsklemmen); met blokgolfgenerator (pulsbreedte: 100 ns/1 μs, stijgtijd 1 ns)	
Statische ongevoeligheid	Uitlezing: in bedrijf: 8 kV; mechanisch: 15 kV Dip schakelaar: in bedrijf: 4 kV; mechanisch: 8 kV	
Trillingsbestendigheid	Mechanisch: 10 tot 55 Hz, 0,75 mm enkele amplitude in X, Y en Z richting In bedrijf: 10 tot 55 Hz, 0,5 mm enkele amplitude in X, Y en Z richting	
Schokbestendigheid	Mechanisch: 294 m/s ² (30G) in X, Y en Z richting In bedrijf: 196 m/s ² (20G) in X, Y en Z richting	
Omgevingstemperatuur	In bedrijf: -10°C tot 55°C (zonder ijsvorming) Bij opslag: -25°C tot 65°C (zonder ijsvorming)	
Vochtigheidsgraad	In bedrijf: 35% tot 85%	
EMC	Emissiebesluit: Emissie AC richtlijn: Immunititeit ESD: Immunititeit RF-interferentie: Immunititeit gevoerde storing: Immunititeit Burst:	EN55011 Groep 1 klasse A EN55011 Groep 1 klasse A IEC801-2: 4 kV contactontlading (niveau 2) 8 kV luchtontlading (niveau 3) ENV50140: 10 V/m (10 kHz tot 1 GHz) (niveau 3) ENV50141: 10 V (0,15 tot 80 MHz) (niveau 3) IEC801-4: 2 kV voedingslijn (niveau 3) 2 kV I/O signaallijn (niveau 4)
Goedkeuringen	UL508, CSA22.2 No.14, conform aan IEC1010-1/EN61010-1 (VDE0411/P100), EN50081-2, EN50082-2, VDE0106/P100	
Behuizing	Achterzijde: grijs; Frontpaneel: 5Y7/1 (lichtgrijs) of N1.5 (zwart)	
Gewicht	Ong. 76 g	

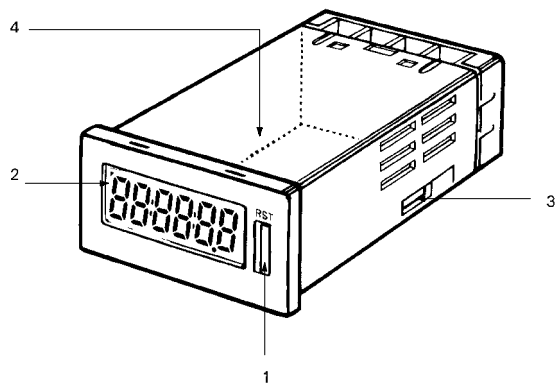
■ Technische gegevens

		6-cijferige totaal teller		6-cijferige urenteller	
		H7GP-C	H7GP-CD	H7GP-T	H7GP-TD
Nominale aansluitspanning		100 tot 240 VAC (50/60 Hz)	12 tot 24 VDC (zie opm. 1)	100 tot 240 VAC (50/60 Hz)	12 tot 24 VDC (zie opm. 1)
Voeding voor sensoren		50 mA bij 12 VDC	---	50 mA bij 12 VDC	---
Bereik aansluitspanning		85% tot 110% van de nominale aansluitspanning			
Opgenomen vermogen		100 tot 240 VAC: 6,5 VA max. 12 tot 24 VDC: 0,6 W max.			
Afmetingen		48 x 24 x 80 mm (b x h x d)			
Montage		Inbouw			
Externe aansluitingen		Schroefaansluiting			
Afdichtingsgraad		Frontpaneel: JEM IP66G en NEMA Type 4			
Uitlezing		7 segment, negatief transmissieve LCD (met rode LED achtergrondverlichting)			
Digits		6 cijfers (8,5 mm hoge karakters)			
Ingangsmode		Optel		Accumulatief	
Max. telsnelheid		30 Hz (cps) of 5 kHz (kcps) (geselecteerd door DIP schakelaar)		---	
Telbereik		0 tot 999999		---	
Tijdbereik		---		0,1 tot 99999,9 uur / 1 s tot 99 u 59 min 59 s	
Nauwkeurigheid		---		±100 ppm (-10°C tot 55°C)	
Geheugenbeveiliging		EE-PROM: 200.000 bewerkingen min.			
Ingang	Ingangssignaal	Tellen, reset en toetsbeveiliging (zie opm. 2)		Start, reset en toetsbeveiliging (zie opm. 2)	
	Ingangsmethode	Spanningsvrije ingang (NPN transistor ingang) of spanningsingang (PNP transistor ingang) (geselecteerd door DIP schakelaar)			
	Tellen, reset, start	Spanningsvrije ingang (NPN transistor ingang)		Kortsluitimpedantie (AAN): 1 K Ω max. Kortsluit restspanning AAN: 2 VDC max. Open impedantie (UIT): 100 k Ω min.	
		Spanningsingang (PNP transistor ingang)		Kortsluitimpedantie (AAN): 1 K Ω max. AAN spanning: 9 tot 24 VDC UIT spanning: 5 VDC max. Open impedantie (UIT): 100 k Ω min.	
	Toetsbeveiliging	Spanningsvrije ingang (NPN transistor ingang)		Kortsluitimpedantie (AAN): 1 K Ω max. Kortsluit restspanning AAN: 0,5 VDC max. Open impedantie (UIT): 100 k Ω min.	
Ingang respons-snelheid	Reset	20 of 1 ms (automatisch geselecteerd volgens telsnelheid)		20 ms	
	Start	---		20 ms	
	Toetsbeveiliging	Ong. 1 s		Ong. 1 s	
Resetsysteem		Externe en handmatige reset (handmatige reset elektronisch blokkeerbaar)			

Opm.: 1. Met 20% rimpel (p-p) max.

2. De toetsbeveiliging aanvaardt enkel een spanningsvrije ingang (NPN transistor). Omschakelen van NPN naar PNP ingangsmethode heeft geen invloed op de ingang voor toetsbeveiliging, een PNP ingang kan dus niet gebruikt worden.

Nomenclatuur



- 1. Reset toets**
Reset van de telwaarde, werkt niet bij toetsbeveiliging.
- 2. Indicator toetsbeveiliging**
Brandt bij toetsbeveiliging.
- 3. NPN/PNP DIP schakelaar**
(Tellen of start met reset)
Indien de instelling gewijzigd is, de aansluitspanning uit-en weer aanleggen om verder te gaan. De uitlezing toont "0" bij het aanleggen van de spanning.
- 4. DIP schakelaar voor telsnelheid (H7GP-C)
DIP schakelaar voor tijdbereik (H7GP-T)**
Indien de instelling gewijzigd is, de aansluitspanning uit-en weer aanleggen om verder te gaan. De uitlezing toont "0" bij het aanleggen van de spanning. Zie *DIP schakelaar instelling* voor meer gegevens.

Werking

■ Instelling DIP schakelaars

Stel alle DIP schakelaars in voor de H7GP te monteren in een controlepaneel. Alle schakelaars staan van fabriekswege in de richting van de uitlezing.

H7GP-C/-CD

Schakelaar	Item	Stand/Functie	
3 (rechterzijde van frontpaneel)	Ingangsmode (opm. 1)	Naar uitlezing	NPN
		Naar aansluitklemmen	PNP
4 (linkerzijde van frontpaneel)	Telsnelheid (opm. 1)	Naar uitlezing	30 Hz
		Naar aansluitklemmen	5 kHz

H7GP-T/-TD

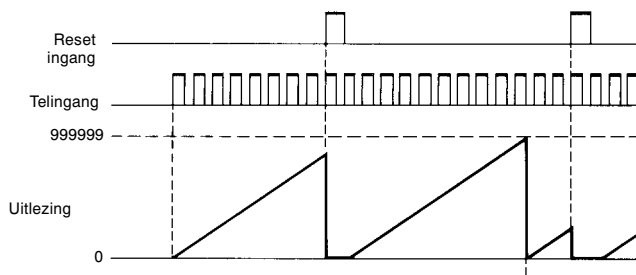
Schakelaar	Item	Stand/Functie	
3 (rechterzijde van frontpaneel)	Ingangsmode (opm. 1)	Naar uitlezing	NPN
		Naar aansluitklemmen	PNP
4 (linkerzijde van frontpaneel)	Tijdbereik (opm. 1)	Naar uitlezing	99999,9 u (opm. 2)
		Naar aansluitklemmen	99 u 59 m 59 s

Opm.: 1. Indien de instelling gewijzigd wordt, de aansluitspanning uit- en weer aanleggen om verder te gaan. De uitlezing toont "0" bij het aanleggen van de spanning.

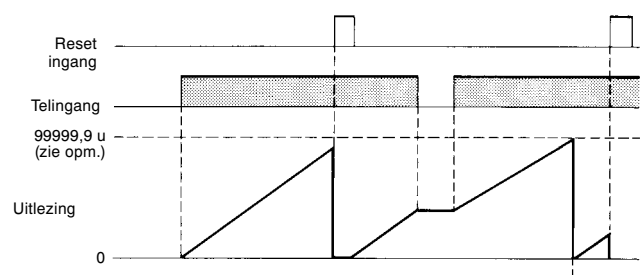
2. De decimale punt zal bij geactiveerde telingang iedere seconde flikkeren indien "99999,9 u" ingesteld is.

■ Werkingsmodes

Totaaltellers



Urentellers

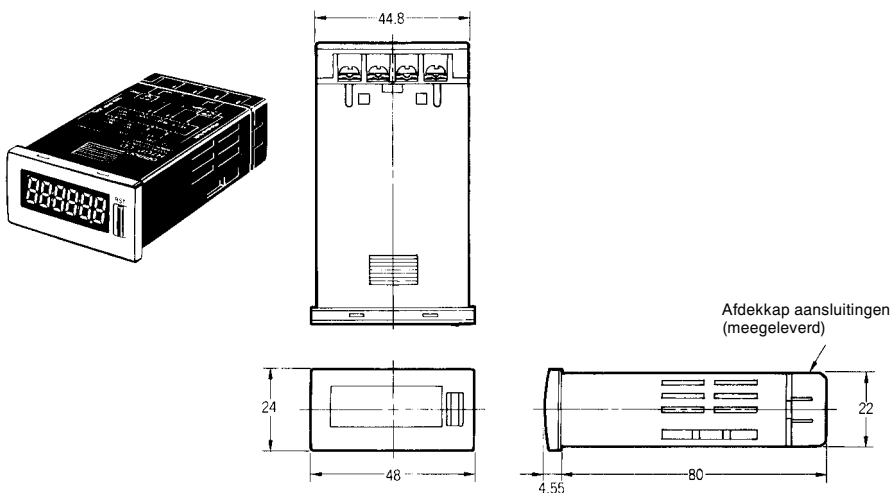


Opm.: Uitgelezen waarden zijn getoond voor volle schaal ingesteld op 99999,9 u.

Afmetingen

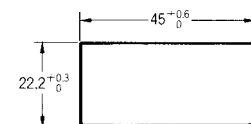
Opm.: Alle afmetingen zijn in millimeters tenzij anders aangegeven.

H7GP-C H7GP-T



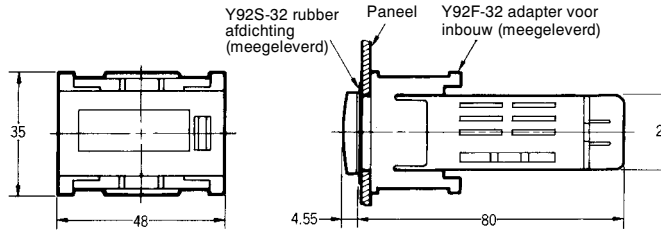
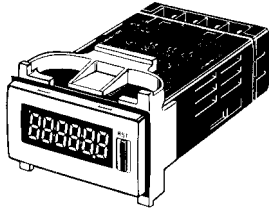
Paneeluitsparing

Paneeluitsparingen zijn als getoond (volgens DIN43700).



Opm.: 1. De dikte van het paneel dient 1 tot 6 mm te bedragen.
2. De waterbestendigheid gaat teniet indien tellers zij-aan-zij gemonteerd worden in één montagegat.

Met adapter voor inbouw

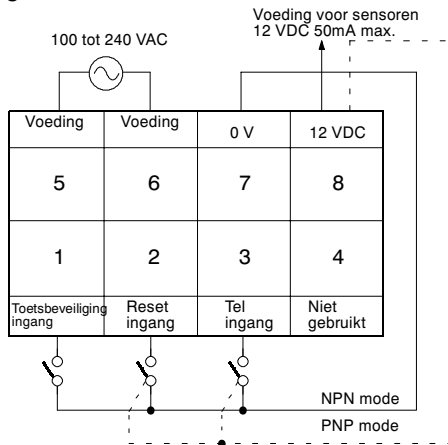


Installatie

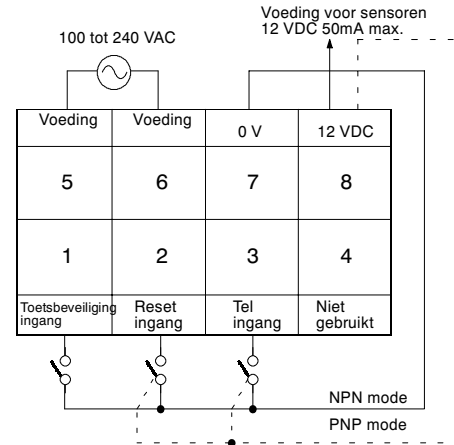
■ Aansluitklemmen

AC modellen

H7GP-C

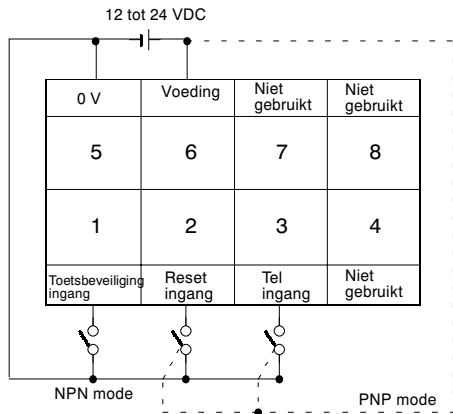


H7GP-T

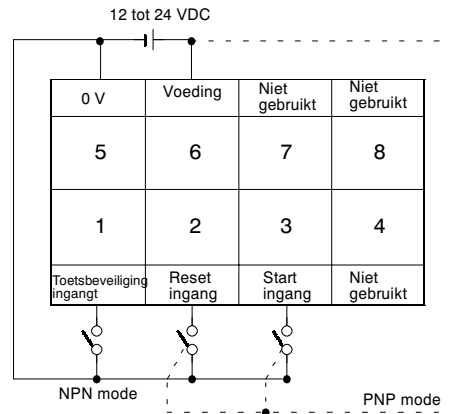


DC modellen

H7GP-CD



H7GP-TD



Compacte totaaltellers en urentellers (DIN 72 x 36 mm) met goed leesbare uitlezing en IP66G/NEMA4 water- en oliebestendigheid

- Ingangen NPN/PNP omschakelbaar.
- Grote, duidelijk leesbare uitlezing: 15 mm hoge karakters voor 6-cijferige modellen en 12 mm hoge karakters voor 8-cijferige modellen, met negatief transmissieve LCD uitlezing met ingebouwde rode LED achtergrondverlichting met laag opgenomen vermogen.
- 100 tot 240 VAC modellen voorzien van ingebouwde voeding voor sensoren.
- Compacte behuizing (66 mm diep).
- 6-cijferige modellen omschakelbaar tussen totaalteller en urenteller.
- Stof- en waterdicht volgens IP66G.



Verkrijgbare uitvoeringen

Aansluitspanning	6-cijferige totaalteller/urenteller		8-cijferige totaalteller	
	Lichtgrijs	Zwart	Lichtgrijs	Zwart
100 tot 240 VAC	H7HP-A	H7HP-AB	H7HP-C8	H7HP-C8B
12 tot 24 VDC	H7HP-AD	H7HP-ADB	H7HP-C8D	H7HP-C8D8

Technische gegevens

Algemene gegevens

Isolatieweerstand	100 MΩ min. (bij 500 VDC)		
Diëlektrische sterkte	2.000 VAC, 50/60 Hz gedurende 1 minuut tussen stroomvoerende klemmen en aanraakbare niet stroomvoerende metalen delen (AC model) 1.000 VAC, 50/60 Hz gedurende 1 minuut tussen stroomvoerende klemmen en aanraakbare niet stroomvoerende metalen delen (DC model) 2.000 VAC, 50/60 Hz gedurende 1 minuut tussen klemmen aansluitspanning en ingangsklemmen (AC model)		
Doorslagspanning	3 kV (tussen voedingsklemmen) (1 kV voor 12 tot 24 VDC modellen) 4,5 kV (tussen stroomvoerende klemmen en aanraakbare niet stroomvoerende metalen delen) (1,5 kV voor 12 tot 24 VDC modellen)		
Storingsongevoeligheid	±1,5 kV (tussen AC voedingsklemmen), ±480 V (tussen DC voedingsklemmen), ±480 V (tussen ingangsklemmen); met blokgolfgenerator (pulsbreedte: 100 ns/1 μs, stijgtijd 1 ns)		
Statische ongevoeligheid	Uitlezing: in bedrijf: 8 kV; mechanisch: 15 kV Dip schakelaar: in bedrijf: 4 kV; mechanisch: 8 kV		
Trillingsbestendigheid	Mechanisch: 10 tot 55 Hz; 0,75 mm enkele amplitude in X, Y en Z richting In bedrijf: 10 tot 55 Hz; 0,5 mm enkele amplitude in X, Y en Z richting		
Schokbestendigheid	Mechanisch: 294 m/s ² (30G) in X, Y en Z richting In bedrijf: 196 m/s ² (20G) in X, Y en Z richting		
Omgevingstemperatuur	In bedrijf: -10°C tot 55°C (zonder ijsvorming) Bij opslag: -25°C tot 65°C (zonder ijsvorming)		
Vochtigheidsgraad	In bedrijf: 35% tot 85% RH		
EMC	Emissiebesluit: Emissie AC richtlijn: Immunitieit ESD: Immunitieit RF-interferentie: Immunitieit gevoerde stroom: Immunitieit Burst:	EN55011 Groep 1 klasse A EN55011 Groep 1 klasse A IEC801-2: 4 kV contactontlading (niveau 2) 8 kV luchtontlading (niveau 3) ENV50140: 10 V/m (10 kHz tot 1 GHz) (niveau 3) ENV50141: 10 V (0,15 tot 80 MHz) (niveau 3) IEC801-4: 2 kV voedingslijn (niveau 3) 2 kV I/O signaallijn (niveau 4)	
Goedkeuringen	UL508, CSA22.2 No.14, conform aan IEC1010-1/EN61010-1 (VDE0411/P100), EN55011, EN50081-2, EN50082-2, VDE0106/P100		
Behuizing	Achterzijde: grijs; frontpaneel: 5Y7/1 (lichtgrijs) of N1.5 (zwart)		
Gewicht	Ong. 106 g		

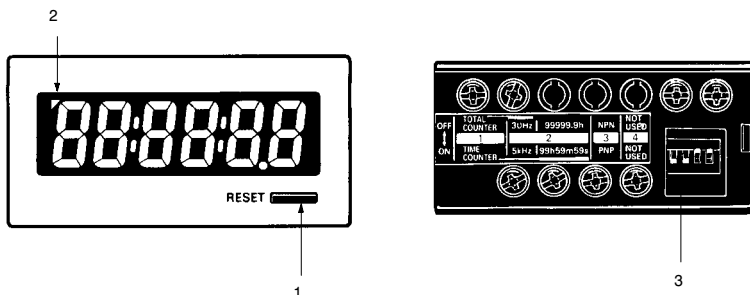
■ Technische gegevens

		6-cijferige totaal teller/urenteller		8-cijferige totaal teller	
		H7HP-A	H7HP-AD	H7HP-C8	H7HP-C8D
Nominale aansluitspanning		100 tot 240 VAC (50/60 Hz)	12 tot 24 VDC (zie opm. 1)	100 tot 240 VAC (50/60 Hz)	12 tot 24 VDC (zie opm. 1)
Voeding voor sensoren		50 mA bij 12 VDC	---	50 mA bij 12 VDC	---
Bereik aansluitspanning		85% tot 110% van de nominale spanning			
Opgenomen vermogen		100 tot 240 VAC: 6,5 VA max. 12 tot 24 VDC: 0,6 W max.			
Afmetingen		72 x 36 x 66 mm (b x h x d)			
Montagemethode		Inbouw			
Externe aansluitingen		Schroefaansluiting			
Afdichtingsgraad		Frontpaneel: IEC IP66 (JEM standaard IP66G) en NEMA Type 4			
Uitlezing		7 segment, negatief transmissieve LCD (met rode LED achtergrondverlichting)			
Digits		6 cijfers (15 mm hoge karakters)		8 cijfers (12 mm hoge karakters)	
Functie		Totaal teller/urenteller (geselecteerd door DIP schakelaar)		Totaal teller	
Ingangsmode		Optel/af tel (totaal teller) of cumulatief (urenteller)		Optel/af tel	
Max. telsnelheid		30 Hz (cps) of 5 kHz (kcps) (geselecteerd door DIP schakelaar)			
Telbereik		-99999 tot 999999		-9999999 tot 99999999	
Tijdbereik		0,1 tot 99999,9 u / 1 s tot 99 u 59 min 59 s		---	
Nauwkeurigheid		±100 ppm (-10°C tot 55°C) als urenteller		---	
Geheugenbeveiliging		EE-PROM: 200.000 bewerkingen min.			
Ingang	Ingangssignaal	Telingang 1 (optellen), telingang 2 (aftellen), reset en toetsbeveiliging (zie opm. 2)			
	Ingangsmethode	Spanningsvrije ingang (NPN transistor ingang) of spanningsingang (PNP transistor ingang) (geselecteerd door DIP schakelaar)			
	Tellen, start, gate, reset	Spanningsvrije ingang (NPN transistor ingang)	Kortsluitimpedantie (AAN): 1 K Ω max. Kortsluit restspanning AAN: 2 VDC max. Open impedantie (UIT): 100 k Ω min.		
		Spanningsingang (PNP transistor ingang)	Kortsluitimpedantie (AAN): 1 K Ω max. AAN spanning: 9 tot 24 VDC UIT spanning: 5 VDC max. Open impedantie (UIT): 100 k Ω min.		
	Toetsbeveiliging	Spanningsvrije ingang (NPN transistor ingang)	Kortsluitimpedantie (AAN): 1 K Ω max. Kortsluit restspanning AAN: 0,5 VDC max. Open impedantie (UIT): 100 k Ω min.		
Ingang respons-snelheid	Reset	Urenteller: 20 ms; totaal teller: 20 of 1 ms (automatisch geselecteerd volgens telsnelheid)			
	Start	Urenteller: 20 ms			
	Toetsbeveiliging	Ong. 1 s		Ong. 1 s	
Resetsysteem		Externe en handmatige reset (handmatige reset elektronisch blokkeerbaar)			

Opm.: 1. met 20% rimpel (p-p) max.

2. De toetsbeveiliging aanvaardt enkel een spanningsvrije ingang (NPN transistor). Omschakelen van NPN naar PNP ingangsmethode heeft geen invloed op de ingang voor toetsbeveiliging, een PNP ingang kan dus niet gebruikt worden.

Nomenclatuur



(De afbeelding toont het etiket voor de DIP schakelaar bevestigd op de achterzijde van de behuizing.)

- 1. Reset toets**
Reset van de telwaarde, werkt niet bij toetsbeveiliging.
- 2. Indicator toetsbeveiliging**
Brandt bij toetsbeveiliging.
- 3. DIP schakelaar**
Gebruikt om instellingen te wijzigen. Zie *Instelling DIP schakelaar* voor meer gegevens.

Werking

■ Instelling DIP schakelaars

Schakelaars 1 tot 4 staan UIT van fabriekswege.



H7HP-A/-AD

Pin no.	Item	UIT	AAN
1	Functie	Totaalteller	Urenteller
2	Telsnelheid	30 Hz	5 kHz
	Tijdbereik	99999,9 u	99 u 59 m 59 s
3	Ingangsmode (opm.)	NPN	PNP
4	Niet gebruikt	---	---

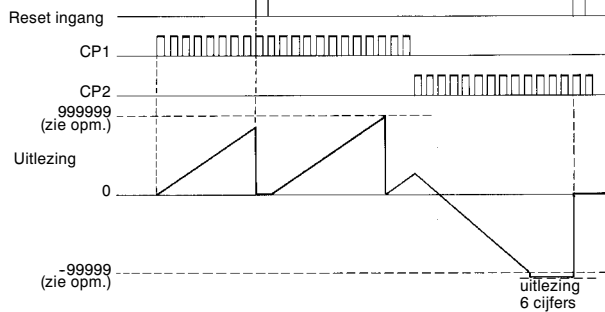
H7HP-C8/-C8D

Pin no.	Item	UIT	AAN
1	Niet gebruikt	---	---
2	Telsnelheid	30 Hz	5 kHz
3	Ingangsmode (opm.)	NPN	PNP
4	Niet gebruikt	---	---

Opm.: Indien de instelling gewijzigd wordt, de aansluitspanning uit- en weer aanleggen om verder te gaan. De uitlezing toont "0" bij het aanleggen van de spanning.

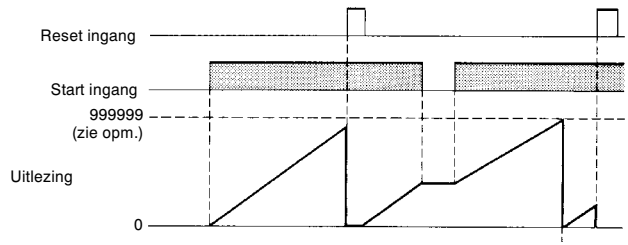
■ Werkingsmodes

Totaaltellers



Opm.: Uitgelezen waarden zijn getoond voor het 6-cijferig model.

Urentellers

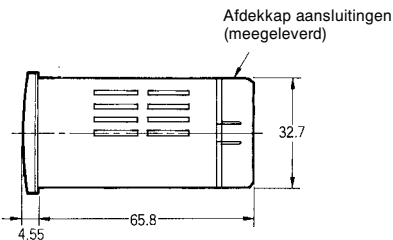
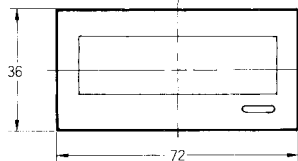
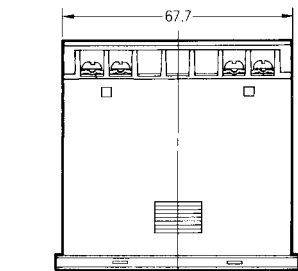
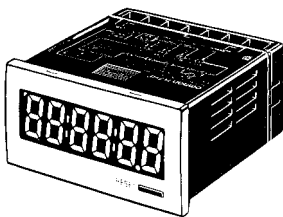


Opm.: Uitgelezen waarden zijn getoond voor volle schaal ingesteld op 99999,9 u.

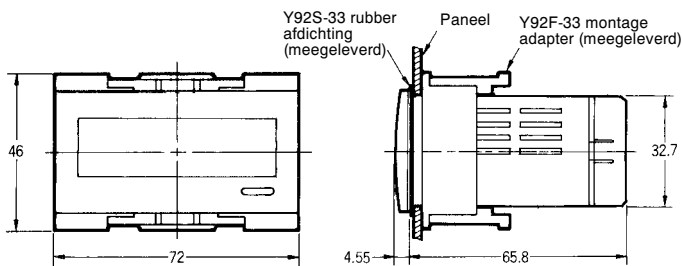
Afmetingen

Opm.: Alle afmetingen zijn in millimeters tenzij anders aangegeven.

H7HP-A H7HP-C8

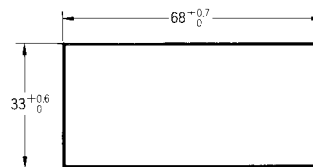


Met adapter voor inbouw



Paneeluitsparing

Paneeluitsparingen zijn als getoond (volgens DIN43700).



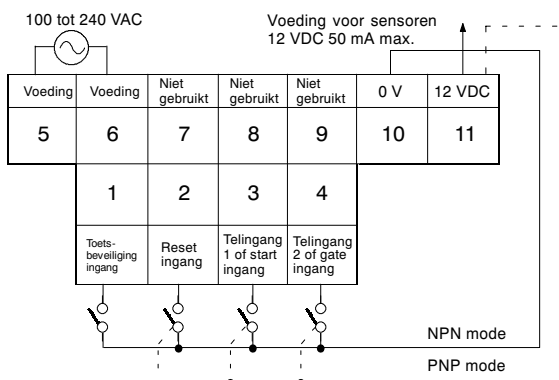
- Opm.: 1. De dikte van het paneel dient 1 tot 6 mm te bedragen.
 2. De waterbestendigheid gaat teniet indien tellers zij-aan-zij gemonteerd worden in één montagegat.

Installatie

■ Aansluitklemmen

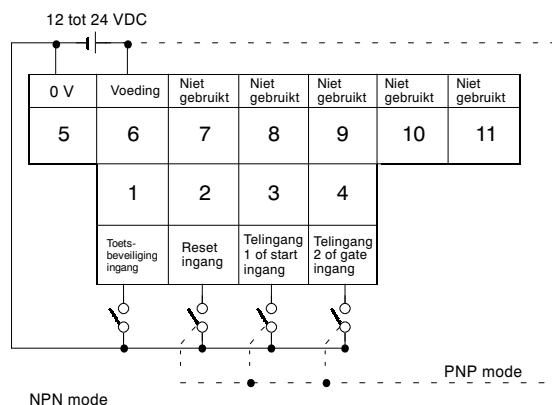
AC modellen

H7HP-A

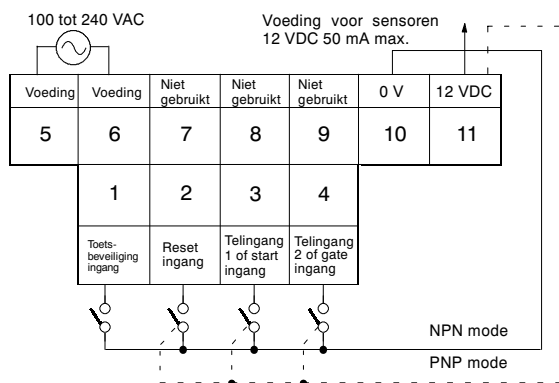


DC modellen

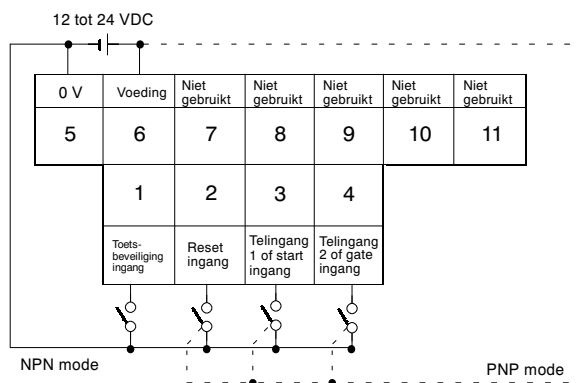
H7HP-AD



H7HP-C8



H7HP-C8D



Opm.: Optellen voor telingang 1 (CP1); aftellen voor telingang 2 (CP2).