

**SYSMAC C-series**  
**Programmeerbare besturingen**

**CPM1/CPM1A**

**INSTALLATIEHANDLEIDING**

**OMRON**



## Mededeling

**OMRON** apparatuur wordt gefabriceerd voor gebruik volgens de juiste procedures door een gekwalificeerde gebruiker en alleen voor de doeleinden die in deze handleiding worden beschreven.

De volgende conventies worden gebruikt om voorzorgsmaatregelen te tonen en te classificeren. Schenk altijd aandacht aan de informatie die getoond wordt. Het geen aandacht schenken aan of negeren van waarschuwingen kan leiden tot het gewond raken van mensen of schade aan het product.

<b>Gevaar</b>	Geeft informatie aan die, wanneer er geen acht op wordt geslagen, zeer waarschijnlijk zal leiden tot ernstige verwonding of verlies van leven.
---------------	--

<b>Waarschuwing</b>	Geeft informatie aan die, wanneer er geen acht op wordt geslagen, mogelijk kan leiden tot ernstige verwonding of verlies van leven.
---------------------	---

<b>Voorzichtig</b>	Geeft informatie aan die, wanneer er geen acht op wordt geslagen, mogelijk kan leiden tot relatief ernstige verwonding of letsel, schade aan het product of verkeerde werking van het product.
--------------------	--

## OMRON product verwijzingen

Namen van OMRON producten beginnen met een hoofdletter in deze handleiding.

Het woord unit wordt gebruikt om een OMRON product aan te duiden, onafhankelijk van het feit of het woord unit in de naam van het product voorkomt.

Het woord CPM1(A) wordt gebruikt wanneer de betreffende tekst op zowel de CPM1 als de CPM1A van toepassing is, ook al wordt maar één van beide PLC typen in een bijpassende figuur afgebeeld. Wordt in de tekst CPM1 of CPM1A gebruikt dan is de besproken optie alleen op dat type van toepassing.

Gebruikte afkortingen en termen zijn verklaard in de appendix.

## Visuele hulpmiddelen

De volgende koppen verschijnen in de linkerkolom van de handleiding om u verschillende soorten informatie snel te laten vinden.

**Opmerking** Geeft informatie weer die in het bijzonder praktisch is voor efficiënt en handig gebruik van het product.

**1, 2, 3...** 1. Geeft diverse soorten lijsten weer zoals procedures, controlelijsten etc.

**Noot** Geeft een noot weer. Wordt gebruikt in combinatie met tabellen.

## OMRON manual referenties

Voor het gebruik van de CPM1(A) PLC kunt u de volgende handleidingen raadplegen

Nederlandstalig	CPM1(A) installatie handleiding CPM1(A) Programmeerhandleiding SYSWIN Handleiding
-----------------	---

Engelstalig	W228 CQM1/CPM1/CPM1A/SRM1 Programming manual W262 CPM1 Operation manual W317 CPM1A Operation manual
-------------	---

Naast de diverse handleidingen die voor de CPM1(A) beschikbaar zijn kunt u SYSTOOLS gebruiken voor het maken van instellingen in de PC Setup van de CPM1(A). Naast programma's voor het maken van instellingen in PLC's en speciale kaarten bevat SYSTOOLS ook SYSHELP. Dit is een help bestand waarin diverse wetenswaardigheden over OMRON PLC's zijn gebundeld.

© **OMRON 1997**, OMRON ELECTRONICS B.V. *Alle rechten voorbehouden.*

OMRON CPM1 / CPM1A installatie handleiding

Publicatie november 2000

Document referentie NLMAN-CPM1-Installatie Revisie. 3

De informatie in dit document is uitvoerig gecontroleerd. OMRON kan echter geen enkele aansprakelijkheid aanvaarden voor enige incorrectheid of onvolledigheid van deze handleiding. Verder heeft OMRON het recht onaangekondigd veranderingen aan het product en de handleiding aan te brengen ter verbetering van de betrouwbaarheid, de functionaliteit en het ontwerp van de handleiding en / of het product. OMRON is niet aansprakelijk voor enige schade die kan voortvloeien uit het gebruik van deze handleiding, noch kan het enig onder patent rustende licentie of rechten van anderen, overdragen.

OMRON is een geregistreerd handelsmerk van OMRON Corporation.

# Inhoudsopgave

<b>1</b>	<b>Introductie</b>	<b>6</b>
1.1	CPM1(A) kenmerken en functies .....	6
1.1.1	CPM1 typen .....	6
1.1.2	CPM1A typen .....	6
1.1.3	Standaard aanwezige functies .....	7
1.1.4	I/O toewijzing .....	9
1.1.5	CPM1(A) functies .....	10
1.2	Systeemconfiguratie .....	13
1.2.1	CPU en uitbreidingsunit configuratie .....	13
1.2.2	Hostlink communicatie .....	14
1.2.3	1:1 link communicatie .....	15
1.2.4	NT link communicatie .....	15
1.2.5	Periferie apparatuur .....	15
<b>2</b>	<b>Units en specificaties</b>	<b>17</b>
2.1	Specificaties .....	17
2.1.1	Algemene specificaties .....	17
2.1.2	Karakteristieken .....	18
2.1.3	I/O specificaties .....	19
2.1.4	Communicatie adapter specificaties .....	22
2.2	Unit onderdelen .....	22
2.2.1	CPU onderdelen .....	22
2.2.2	Uitbreidings I/O unit onderdelen .....	23
2.2.3	Communicatie adapter onderdelen .....	24
<b>3</b>	<b>Installeren en aansluiten</b>	<b>26</b>
3.1	Ontwerp voorzorgen .....	26
3.1.1	Voedingsspanning bekabeling .....	26
3.1.2	Interlock en limiet circuits .....	26
3.1.3	Voedingsspanning .....	26
3.1.4	CPM1(A) spanningsonderbrekingen .....	26
3.2	Kiezen van een installatie omgeving .....	27
3.2.1	Installatie omgeving voorwaarden .....	27
3.2.2	Paneel/kast installatie .....	27
3.3	Installatie van de CPM1(A) .....	28
3.3.1	CPM1(A) oriëntatie .....	28
3.3.2	CPM1(A) installatie .....	29
3.3.3	Uitbreidings I/O unit aansluiten .....	30
3.4	Bedrading en aansluitingen .....	31
3.4.1	Algemene voorzorgen voor bedrading .....	31
3.4.2	Voedingsspanning aansluiten .....	33
3.4.3	Ingangen aansluiten .....	33
3.4.4	Uitgangen aansluiten .....	35
3.4.5	Conform de EMC richtlijnen .....	38
3.4.6	Periferie aansluiten .....	39
3.4.7	Hostlink aansluitingen .....	39
3.4.8	1:1 link PLC aansluitingen .....	41
3.4.9	NT link aansluitingen .....	41
<b>4</b>	<b>CPM1A-MAD01</b>	<b>43</b>
4.1	Specificaties .....	43
4.2	Installeren .....	44
4.3	Aansluitingen .....	44
4.4	Instellen .....	44
4.5	I/O toewijzing .....	45
4.6	Data .....	45
<b>5</b>	<b>Testprocedures en foutafhandeling</b>	<b>47</b>
5.1	Eerste systeemcontrole en testprocedure .....	47

	5.1.1	CPM1(A) testprocedure .....	47
	5.1.2	Flash geheugen voorzorgen .....	48
5.2		De CPM1(A) cyclus .....	49
5.3		Zelfdiagnose functies .....	49
	5.3.1	Niet fatale fouten .....	49
	5.3.2	Fatale fouten .....	50
	5.3.3	Fouten identificeren .....	51
5.4		Door de gebruiker gedefinieerde fouten .....	51
	5.4.1	Probleem oplossende schema's .....	52
5.5		Onderhoudsinspecties .....	55
5.6		Gebruiksvoorzorgen .....	56
<b>6</b>		<b>Appendix</b> .....	<b>57</b>
	6.1	Afmetingen CPM1 .....	57
	6.2	Afmetingen CPM1A .....	57
	6.3	Afmetingen CPM1-CIF01 .....	58
	6.4	Afmetingen CPM1-CIF11 .....	58
	6.5	Afmetingen CPU met periferie .....	58
	6.6	Verklarende woordenlijst .....	59
	6.7	Index .....	63

## Voor wat betreft deze handleiding

De CPM1(A) is een compacte, snelle PLC die ontworpen is voor geavanceerde besturingen met een bereik van 10 tot en met 100 I/O per PLC. Deze beknopte handleiding beschrijft het configureren en installeren van de CPM1(A). Voor functies die in deze handleiding niet worden besproken verwijzen wij u naar de Engelstalige handleiding (W262 CPM1 Operation manual of W317 CPM1A Operation manual).

Van de CPM1(A) worden in deze handleiding de CPU's en de uitbreidingsunits besproken:

<b>Voorzichtig</b>	Lees deze handleiding nauwkeurig en wees er zeker van dat u de hierin weergegeven informatie goed begrijpt voor u begint met het installeren van de CPM1(A).
--------------------	--

**Sectie 1:** Deze sectie geeft een korte omschrijving van de speciale kenmerken en functies van de CPM1(A) en toont de mogelijke systeemconfiguraties.

**Sectie 2:** Deze sectie beschrijft de units die gebruikt kunnen worden om een CPM1(A) PLC samen te stellen en voorziet in informatie over dipswitch instellingen en technische specificaties van de units.

**Sectie 3:** Deze sectie voorziet in informatie over het installeren en aansluiten van een CPM1(A) PLC. Volg de aanwijzingen en voorzorgen uit deze sectie nauwgezet wanneer de CPM1(A) wordt geïnstalleerd.

**Sectie 4:** Deze sectie beschrijft test procedures voor de werking van de CPM1(A), de zelfdiagnose functie en de juiste procedures om hardware en software fouten te vinden en te herstellen.

**Appendix:** Geeft een lijst met verklaringen, de index en de afmetingen van CPM1(A) units.

Aan deze handleiding is de grootst mogelijke zorg besteed. Mochten er ondanks deze zorg nog onjuistheden of onduidelijkheden vermeld zijn, dan stellen wij ons uitdrukkelijk niet aansprakelijk voor eventuele gevolgen. Voor suggesties ter verbetering houden wij ons aanbevolen.

# 1 Introductie

Deze sectie geeft een korte omschrijving van de speciale kenmerken en functies van de CPM1(A) en toont de mogelijke systeem configuraties.

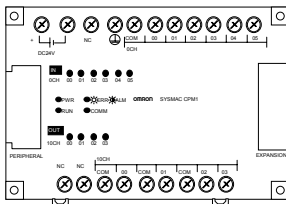
## 1.1 CPM1(A) kenmerken en functies

Over het algemeen worden twee typen PLC's onderscheiden: de compacte en de modulaire. Een compacte PLC bestaat uit een voeding, CPU, geheugen en I/O die in één behuizing geïntegreerd zijn. Een modulaire PLC bestaat uit dezelfde onderdelen, maar deze moeten worden samengevoegd om de PLC te vormen. Bij een modulaire PLC is er meestal meer vrijheid in het bepalen van de systeemconfiguratie dan bij een compacte PLC aangezien de onderdelen los van elkaar aangeschaft en gekoppeld kunnen worden.

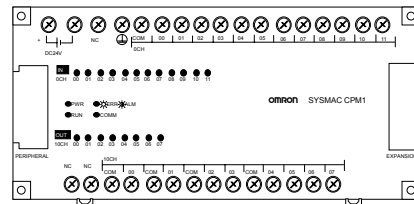
### 1.1.1 CPM1 typen

De CPM1 is een compacte snelle PLC die beschikbaar is in een variant met 10, 20 of 30 I/O. CPU's zijn voorzien van een 230VAC voeding of een 24VDC voeding

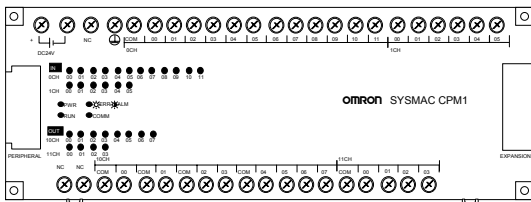
CPM1-10CDR-□ (10 I/O aansluitingen)



CPM1-20CDR-□ (20 I/O aansluitingen)



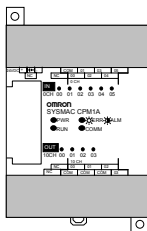
CPM1-30CDR-□ (30 I/O aansluitingen)



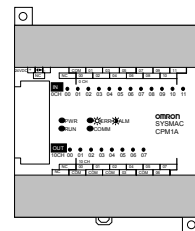
### 1.1.2 CPM1A typen

De CPM1A is een compacte snelle PLC die beschikbaar is in een variant met 10, 20, 30 of 40 I/O. Aangezien de CPM1A voorzien is van transistor uitgangen in plaats van relais uitgangen is de bouwvorm van de CPM1A compacter dan die van de CPM1. CPU's zijn voorzien van NPN of PNP uitgangen.

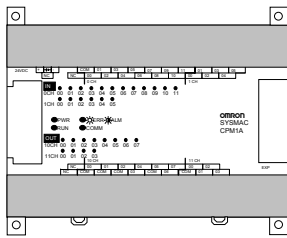
CPM1A-10CDT-□-D (10 I/O aansluitingen)



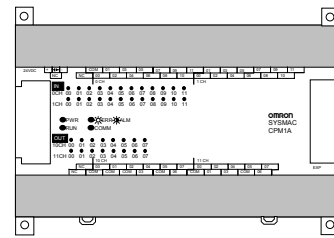
CPM1A-20CDT-□-D (20 I/O aansluitingen)



CPM1A-30CDT□-D (30 I/O aansluitingen)



CPM1A-40CDT□-D (40 I/O aansluitingen)



### 1.1.3 Standaard aanwezige functies

	De CPM1(A) is voorzien van een uitgebreid aantal standaard aanwezige functies
<b>Extra I/O capaciteit</b>	Een uitbreidings I/O unit kan aan de CPU worden toegevoegd om het systeem van 20 extra I/O punten te voorzien. De CPM1 kan worden uitgebreid met maximaal 1 unit tot 50 I/O. De CPM1A kan worden uitgebreid met maximaal 3 units tot 100 I/O.
<b>Opmerking</b>	Bij de CPM1 zijn de 10, 20 en 30pts CPU's uitbreidbaar. Bij de CPM1A zijn alleen de 30 en 40pts CPU's uitbreidbaar.
<b>IngangsfILTERfunctie</b>	De CPM1(A) is uitgerust met een filterfunctie om onjuiste werking door ruis of contactdender te voorkomen bij ingangssignalen. De gebruiker kan een ingangstijdvertraging instellen van 1ms, 2ms, 4ms, 8ms, 16ms, 32ms, 64ms of 128ms.
<b>Onderhoudsvrij ontwerp</b>	Door gebruik te maken van flash geheugen wordt het programma bewaard zonder gebruik te maken van een batterij.
<b>Conform CE richtlijn</b>	De CPM1(A) PLC's voldoen aan de EC richtlijnen (Machine, EMC, low-voltage en telecommunicatie). Neem contact op met uw OMRON dealer voor het verkrijgen van een "declaration of conformity" voor de CPM1(A) PLC.
<b>Input interrupts</b>	De CPM1(A) CPU's met 10 I/O kunnen 2 input interrupts afhandelen en de CPU's met 20, 30 of 40 I/O kunnen 4 input interrupts afhandelen. Behalve normale input interrupts kent de CPM1(A) ook een counter mode die ingangssignalen met een hoge frequentie kan tellen en op vaste teller intervallen interrupts kan genereren.
<b>Quick respons ingangen</b>	Quick respons ingangen kunnen ingangssignalen detecteren met een pulsbreedte van 0,2ms, onafhankelijk van het tijdstip ten opzichte van de cyclustijd waarop deze optreden. Quick respons ingangen en interrupt ingangen gebruiken dezelfde ingangen.
<b>Scheduled interrupts</b>	CPM1(A) PLC's hebben een highspeed interval timer die kan worden ingesteld van 0,5 tot 319.968ms. De timer kan zodanig worden ingesteld dat na afloop één enkele interrupt wordt gegenereerd (one shot) of dat de interrupt repeterend wordt aangeroepen (scheduled interrupt).
<b>Highspeed counter</b>	CPM1(A) PLC's hebben een highspeed counter die kan worden gebruikt in incrementele mode of in up / down mode. De highspeed counter kan worden gecombineerd met een interrupt functie om interrupts op te roepen wanneer een doelwaarde of een bereik is bereikt.
<b>Puls output functie</b>	De CPM1A transistor output PLC's kunnen op één van de transistor uitgangen een pulstrein uitsturen met een frequentie tussen de 20Hz en 2kHz.
<b>Analoge instelling</b>	De CPM1(A) heeft twee analoge volumemeters die gebruikt kunnen worden om handmatig instellingen in te voeren.
<b>Hostlink communicatie</b>	De CPM1(A) PLC's zijn compatibel met Hostlink, wat communicatie met computers mogelijk maakt. Door gebruik te maken van Hostlink kan de CPM1(A) ook communiceren met programmeerbare terminals (NT).  Een RS232C adapter wordt gebruikt voor 1:1 verbindingen en een RS422 adapter voor 1:N verbindingen. De CPM1(A) gebruikt altijd de 1:N variant van het Hostlink protocol.
<b>1:1 link communicatie</b>	Een datalink kan gecreëerd worden met een geheugengebied in een andere CPM1(A), SRM1, CQM1 of C200HS/E/G/X PLC. Een RS232C adapter moet gebruikt worden om de 1:1 verbinding mogelijk te maken.

**NT link communicatie**

Voor snelle communicatie tussen een CPM1(A) en een NT terminal kan NT link gebruikt worden. Een RS232C adapter moet gebruikt worden om de 1:1 verbinding mogelijk te maken.

**Periferie apparatuur**

De CPM1(A) gebruikt dezelfde periferie als de CQM1 en is dus met hetzelfde handprogrammeerapparaat en softwarepakket te programmeren.

### 1.1.4 I/O toewijzing

De volgende tabel toont de bits in het IR geheugen die aan de I/O van een CPM1 CPU en uitbreidingsunit worden toegewezen. Op een CPM1-10 of 20 CPU kan 1 uitbreiding worden aangesloten. Op de CPM1-30 CPU kunnen 3 uitbreidingen worden aangesloten mits deze CPU de extensie -V1 of hoger heeft. Dit kan een CPM1 uitbreidingsunit zijn, maar ook een CPM1A uitbreidingsunit mag op een CPM1 worden aangesloten. Alle CPM1 CPU's zijn uit te breiden. Raadpleeg de sectie over de CPM1A-MAD01 voor de I/O toewijzing van deze unit.

Aantal I/O op de CPU		10		20		30		40	
CPU aansluitingen	Ingangen	6pts 000.00 t/m 000.05		12pts 000.00 t/m 000.11		18pts 000.00 t/m 000.11 001.00 t/m 001.05		---	
	Uitgangen	4pts 010.00 t/m 010.03		8pts 010.00 t/m 010.07		12pts 010.00 t/m 010.07 011.00 t/m 011.03		---	
Uitbreidings-unit 1	Ingangen	12pts 001.00 t/m 001.11		12pts 001.00 t/m 001.11		12pts 002.00 t/m 002.11		---	
	Uitgangen	8pts 011.00 t/m 011.07		8pts 011.00 t/m 011.07		8pts 012.00 t/m 012.07		---	
Uitbreidings-unit 2	Ingangen	---		---		12pts 003.00 t/m 003.11		---	
	Uitgangen	---		---		8pts 013.00 t/m 013.07		---	
Uitbreidings-unit 3	Ingangen	---		---		12pts 004.00 t/m 004.11		---	
	Uitgangen	---		---		8pts 014.00 t/m 014.07		---	
Voedingsspanning		AC	DC	AC	DC	AC	DC	---	---
Typenummer	Relais uitgangen	CPM1-10CDR-A	CPM1-10CDR-D	CPM1-20CDR-A	CPM1-20CDR-D	CPM1-30CDR-A-V1	CPM1-30CDR-D-V1	---	---

De volgende tabel toont de bits in het IR geheugen die aan de I/O van een CPM1A CPU en uitbreidingsunit worden toegewezen. Op een CPM1 CPU kan 1 uitbreiding worden aangesloten. Dit kan een CPM1 uitbreidingsunit zijn, maar ook een CPM1A uitbreidingsunit mag op een CPM1 worden aangesloten. Alleen de CPM1A CPU's met 30 en 40 I/O zijn uit te breiden. Raadpleeg de sectie over de CPM1A-MAD01 voor de I/O toewijzing van deze unit.

Aantal I/O op de CPU		10		20		30		40	
CPU aansluitingen	Ingangen	6pts 000.00 t/m 000.05		12pts 000.00 t/m 000.11		18pts 000.00 t/m 000.11 001.00 t/m 001.05		24pts 000.00 t/m 000.11 001.00 t/m 001.11	
	Uitgangen	4pts 010.00 t/m 010.03		8pts 010.00 t/m 010.07		12pts 010.00 t/m 010.07 011.00 t/m 011.03		16pts 010.00 t/m 010.07 011.00 t/m 011.07	
Uitbreidings-unit	Ingangen	---		---		12pts 002.00 t/m 002.11		12pts 002.00 t/m 002.11	
	Uitgangen	---		---		8pts 012.00 t/m 012.07		8pts 012.00 t/m 012.07	
	Ingangen	---		---		12pts 003.00 t/m 003.11		12pts 003.00 t/m 003.11	
	Uitgangen	---		---		8pts 013.00 t/m 013.07		8pts 013.00 t/m 013.07	
	Ingangen	---		---		12pts 004.00 t/m 004.11		12pts 004.00 t/m 004.11	
	Uitgangen	---		---		8pts 014.00 t/m 014.07		8pts 014.00 t/m 014.07	
Voedingsspanning		DC		DC		DC		DC	
Typenummer	PNP uit	CPM1A-10CDT1-D		CPM1A-20CDT1-D		CPM1A-30CDT1-D		CPM1A-30CDT1-D	
	NPN uit	CPM1A-10CDT-D		CPM1A-20CDT-D		CPM1A-30CDT-D		CPM1A-30CDT-D	

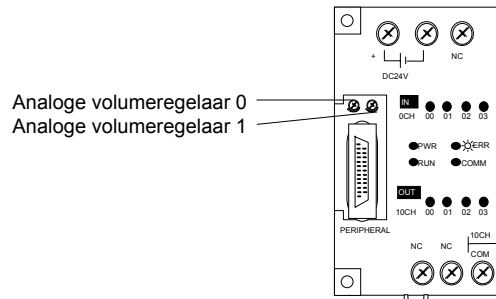
**Opmerking** Raadpleeg de sectie over de CPM1A-MAD01 over de I/O opbouw van deze unit.

### 1.1.5 CPM1(A) functies

#### Analoge instelling

CPM1(A) PLC's beschikken over 2 volumeregelaars die kunnen worden gebruikt om analoog eenvoudig timers en/of counters in te stellen. Wanneer aan één van de volumeregelaars wordt gedraaid wordt de inhoud van het erbij horende IR woord automatisch ingesteld tussen 0 en 200 BCD.

Stel de volumeregelaars in met een Philips schroevendraaier

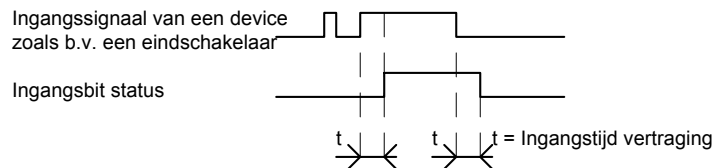


De volgende tabel toont welke woorden in het IR gebied zijn toegewezen aan de beide analoge volumeregelaars.

Regelaar	IR woord	Instel bereik
Analoge volumeregelaar 0	250	0000 t/m 0200 BCD
Analoge volumeregelaar 1	251	

#### Ingangfilterfunctie

De ingangstijdvertraging van een CPM1(A) PLC ingang kan worden ingesteld op 1, 2, 4, 8, 16, 32, 64 of 128ms. Verhogen van de ingangstijdvertraging reduceert de effecten van contactdender of ruis op het ingangssignaal. Verlaging van de ingangstijdvertraging geeft een snellere respons van de PLC op de besturing.



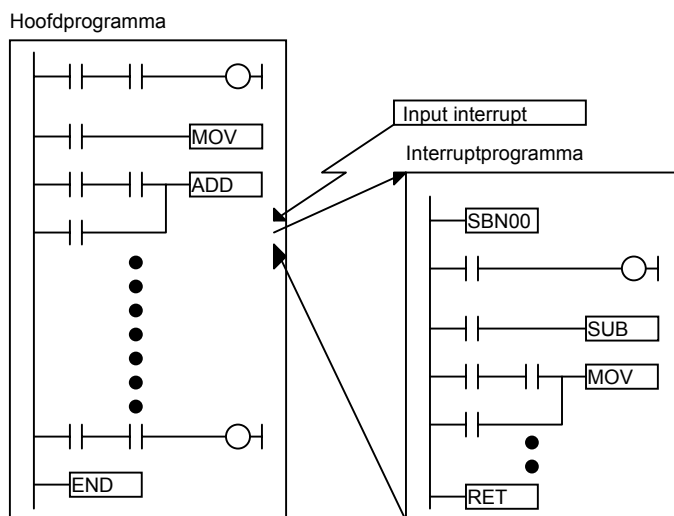
#### Input interrupts

1, 2, 3...

De CPM1(A) CPU's met 10 I/O hebben twee input interrupt ingangen en de CPM1(A) CPU's met 20, 30 of 40 I/O hebben vier interrupt input ingangen. Er zijn twee modes voor deze interrupt ingangen, de input interrupt en de counter mode.

1. Wanneer een interrupt optreedt in de interrupt input mode, dan wordt de normale programmauitvoer onderbroken en wordt het interruptprogramma direct uitgevoerd, onafhankelijk van de cyclustijd.
2. In de counter mode, worden de externe ingangssignalen geteld (tot aan 1kHz) en wordt een interrupt gegenereerd wanneer de getelde waarde de ingestelde waarde bereikt. Wanneer de interrupt optreedt, dan wordt de normale programmauitvoer onderbroken en wordt het interruptprogramma direct uitgevoerd, onafhankelijk van de cyclustijd. De ingestelde waarde kan ingevoerd worden tussen 0 en 65.535.

Het volgende diagram toont de uitvoer van het programma wanneer een interrupt optreedt.



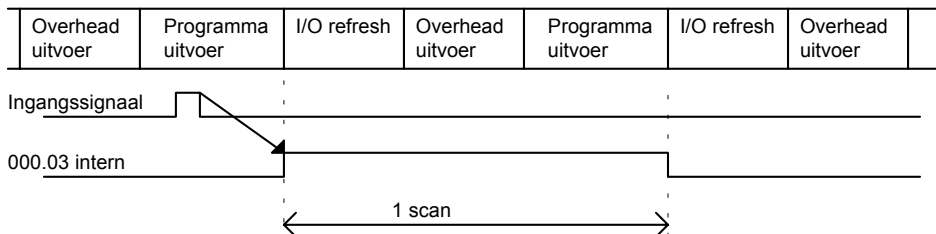
PLC typenummer	Ingangsbits	Responstijd
CPM1-10CDR-□ CPM1A-10CDT□-D	000.03 t/m 000.04	0,3ms 1kHz in counter mode
CPM1-20/30CDR-□ CPM1A-20/30/40CDT□-D	000.03 t/m 000.06	

Raadpleeg de CPM1(A) Programmeerhandleiding voor het instellen en het programmeren van interrupts.

**Quick respons ingangen**

De CPM1(A) CPU's met 10 I/O hebben twee quick respons ingangen en de CPM1(A) CPU's met 20, 30 of 40 I/O hebben vier quick respons ingangen. Voor interrupt en quick respons ingangen worden dezelfde ingangen op de CPU gebruikt.

Quick respons ingangen gebruiken een interne buffer waardoor ingangssignalen die korter dan de cyclustijd zijn gedetecteerd kunnen worden.



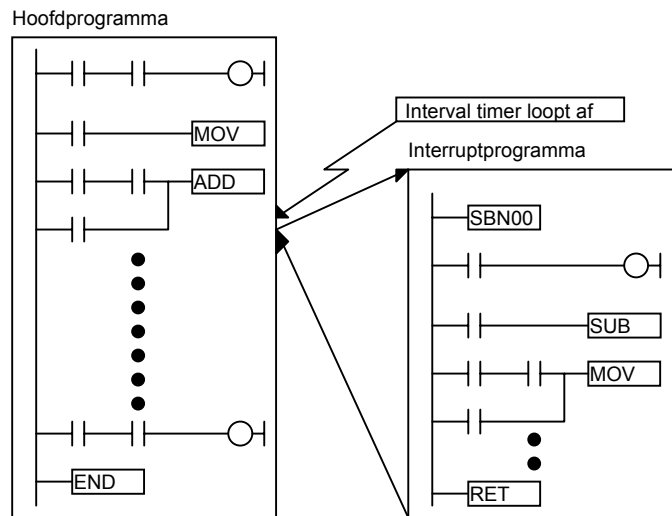
PLC typenummer	Ingangsbits	Responstijd
CPM1-10CDR-□ CPM1A-10CDT□-D	000.03 t/m 000.04	0,2ms
CPM1-20/30CDR-□ CPM1A-20/30/40CDT□-D	000.03 t/m 000.06	

Raadpleeg de CPM1(A) Programmeerhandleiding voor het instellen en het programmeren van quick respons ingangen.

**Interval timer functie  
Scheduled interrupts**

De CPM1(A) PLC's zijn uitgerust met een interval timer die in units van 0,1ms kan worden ingesteld tussen 0,5ms en 319.968ms. De timer kan zo worden ingesteld dat na afloop éénmaal een interrupt routine wordt aangeroepen (one shot) of dat de interrupt routine op het ingestelde interval repeterend wordt aangeroepen (scheduled interrupt mode).

Het volgende diagram toont de uitvoer van het programma wanneer een interrupt optreedt.

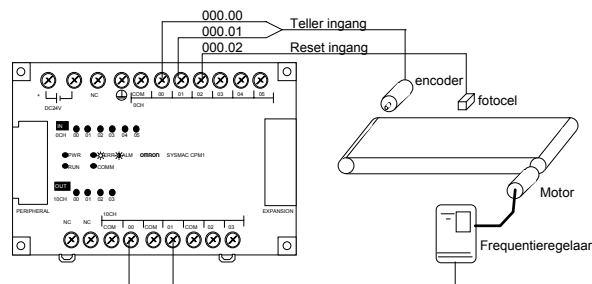


Mode	Functie
One shot	Genereert een enkele interrupt nadat de interval timer is afgelopen.
Scheduled interrupt	Genereert een interrupt elke keer als de timer afloopt (repetierend).

Raadpleeg de CPM1(A) Programmeerhandleiding voor het instellen en het programmeren van interval timer functies.

**Highspeed counter**

CPM1(A) PLC's beschikken over een highspeed counter die kan worden gebruikt in een incrementele mode of in een up / down mode. De werking van de highspeed counter kan gecombineerd worden met interrupts zodat bijvoorbeeld een positioneerbesturing verkregen kan worden die onafhankelijk is van de PLC cyclustijd.



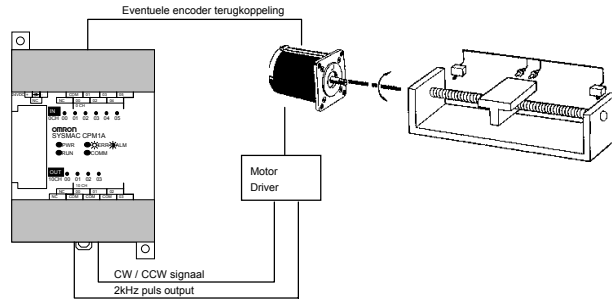
Mode	Ingangsfuncties	Ingangsmethode	Tel-frequentie	Tel bereik	Besturingsmethode
Up / down	000.00: A fase 000.01: B fase 000.02: Z fase	Fase verschoven signaal, wordt 4X geteld	2,5kHz	-32767 t/m 32767	Target mode: Tot aan 16 doelwaarden en subroutinenummers kunnen geregistreerd worden
Incrementeel	000.00: Tel ingang 000.01: zie noot 000.02: Z fase	Individuele ingangen	5,0kHz	0 t/m 65535	Zone vergelijk mode: Tot aan acht bereiken en subroutinenummers kunnen geregistreerd worden.

**Noot** In de incrementele mode wordt deze ingang (000.01) gebruikt als een normale ingang.

Raadpleeg de CPM1(A) Programmeerhandleiding voor het instellen en het programmeren van de highspeed counter.

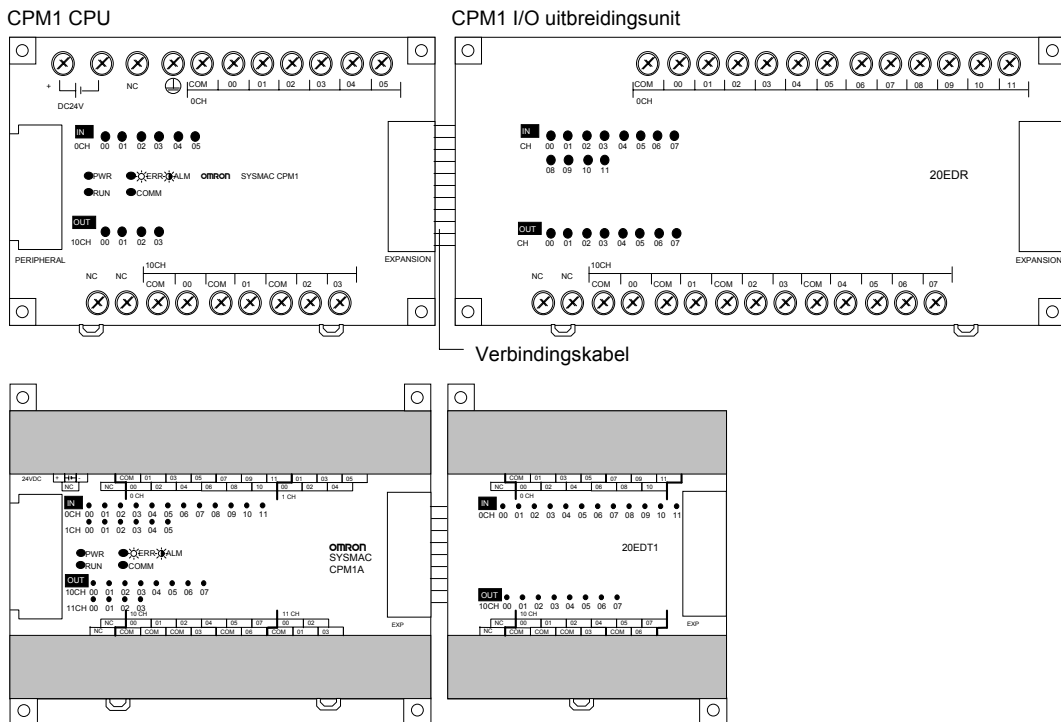
**Puls output functie**

Aangezien de CPM1A met transistor uitgangen een puls output functie heeft is deze CPU in staat om rechtstreeks stappen of servo besturingen aan te sturen. Met de puls output functie kan op één uitgang een frequentie uitgestuurd worden van 20Hz tot 2kHz. De puls output kan werken in de continuous mode, waarin continue pulsen worden uitgestuurd tot dit wordt gestopt met een instructie. Een andere mode is de single mode, waarin een opgegeven aantal pulsen (1 tot 16.777.215) wordt uitgestuurd.



## 1.2 Systemconfiguratie

### 1.2.1 CPU en uitbreidingsunit configuratie



#### Opmerking

Alhoewel in de bovenstaande figuur een CPM1 uitbreiding op een CPM1 CPU is aangesloten en een CPM1A uitbreiding op een CPM1A CPU, zijn deze units onderling uitwisselbaar.

De CPM1A-10/20 CPU's kunnen niet uitgebreid worden. Op de CPM1-10/20 CPU's kunnen één uitbreiding geplaatst worden. De CPM1-30\*\*-V1 en de CPM1A-30/40 CPU's kunnen van drie uitbreidingen voorzien worden.

#### CPM1(A) CPU's

De volgende tabel toont de CPM1(A) CPU's

Aantal I/O op de CPU	Ingangen	Uitgangen	Voeding	Typenummer		
				Relais output	Transistor output	
					NPN	PNP
10	6pts	4pts	AC	CPM1-10CDR-A	---	---
			DC	CPM1-10CDR-D	CPM1A-10CDT-D	CPM1A-10CDT1-D
20	12pts	8pts	AC	CPM1-20CDR-A	---	---
			DC	CPM1-20CDR-D	CPM1A-20CDT-D	CPM1A-20CDT1-D
30	18pts	12pts	AC	CPM1-30CDR-A	---	---
			DC	CPM1-30CDR-D	CPM1A-30CDT-D	CPM1A-30CDT1-D
40	24pts	16pts	AC	---	---	---
			DC	---	CPM1A-40CDT-D	CPM1A-40CDT1-D

#### CPM1(A) I/O uitbreiding

De volgende tabel toont de CPM1(A) I/O uitbreidingsunits.

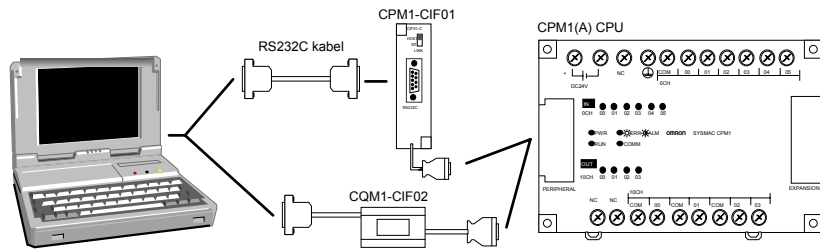
Aantal I/O	Ingangen	Uitgangen	Voeding	Typenummer		
				Relais output	Transistor output	
					NPN	PNP
20	12pts	8pts	Uit CPU	CPM1-20EDR-D	CPM1A-20CDT-D	CPM1A-20CDT1-D
3	2 analog in	1 analog uit	Uit CPU	CPM1A-MAD01		

**1.2.2 Hostlink communicatie**

Met Hostlink communicatie is het mogelijk om 32 PLC via 1 RS422 kabel aan een computer te koppelen. Voor de CPM1(A) kunnen hiervoor RS232/422 adapters gebruikt worden.

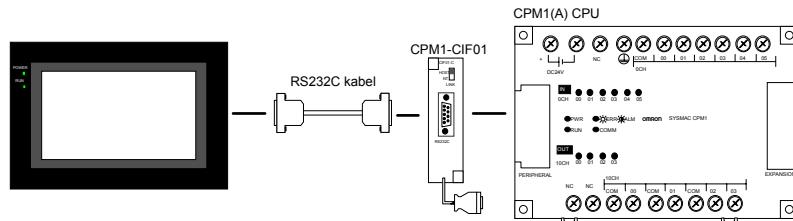
**1:1 communicatie**

Het volgende voorbeeld toont de mogelijkheden voor een 1:1 verbinding tussen een CPM1(A) en een IBM PC/AT of compatibel computer.



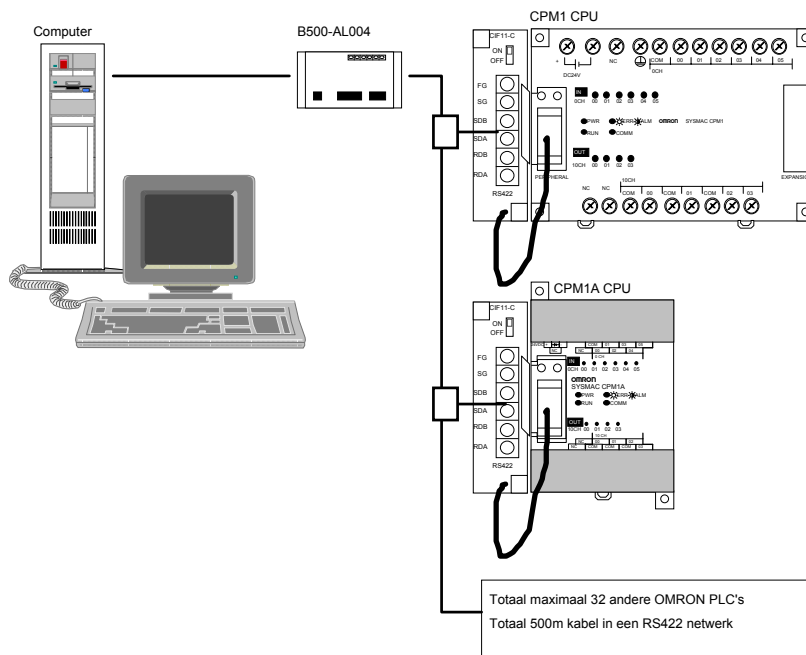
**NT terminal**

Het volgende voorbeeld toont de mogelijkheden voor een verbinding tussen een CPM1(A) en een OMRON NT terminal.



**1:N communicatie**

Het volgende voorbeeld toont de mogelijkheden voor een 1:N verbinding tussen een IBM PC/AT of compatibel computer en tot 32 OMRON PLC's.



**Adapters en kabels**

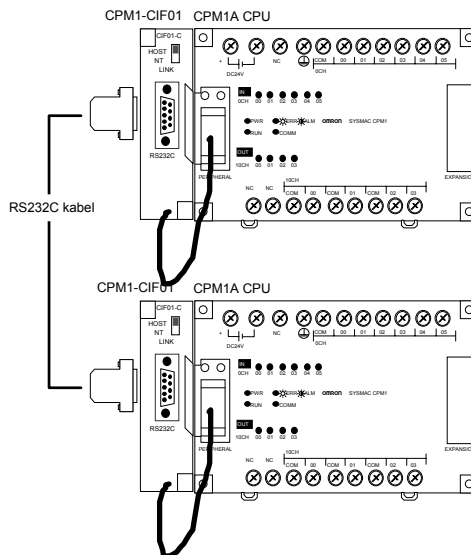
De volgende adapters en kabels kunnen worden gebruikt bij Hostlink communicatie.

Naam	Gebruik	Typenummer
RS232C adapter	Converteert signaal van periferiepoort niveau naar RS232C of RS422	CPM1-CIF01
RS422 adapter		CPM1-CIF11
Communicatie kabel	Gebruikt om een IBM compatibel AT computer	CQM1-CIF02

	met de PLC te laten communiceren via de periferie poort.	
Link adapter	Converteert een communicatiesignaal van RS422 naar RS232C niveau en omgekeerd.	B500-AL004

**1.2.3 1:1 link communicatie**

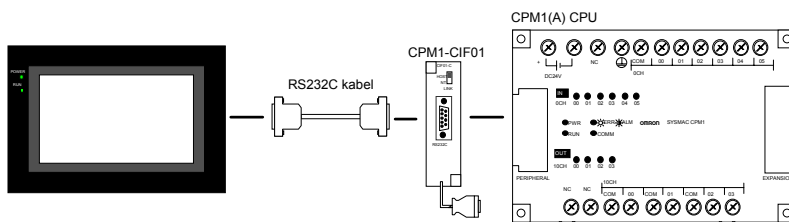
Een datalink kan gecreëerd worden met een geheugengebied in een andere CPM1(A), SRM1, CQM1 of C200HS/E/G/X PLC. Een RS232C adapter moet gebruikt worden om de 1:1 verbinding mogelijk te maken.



Naam	Gebruik	Typenummer
RS232C adapter	Converteert signaal van periferiepoort niveau naar RS232C	CPM1-CIF01

**1.2.4 NT link communicatie**

Voor snelle communicatie tussen een CPM1(A) en een NT terminal kan NT link gebruikt worden. Een RS232C adapter moet gebruikt worden om de 1:1 verbinding mogelijk te maken.

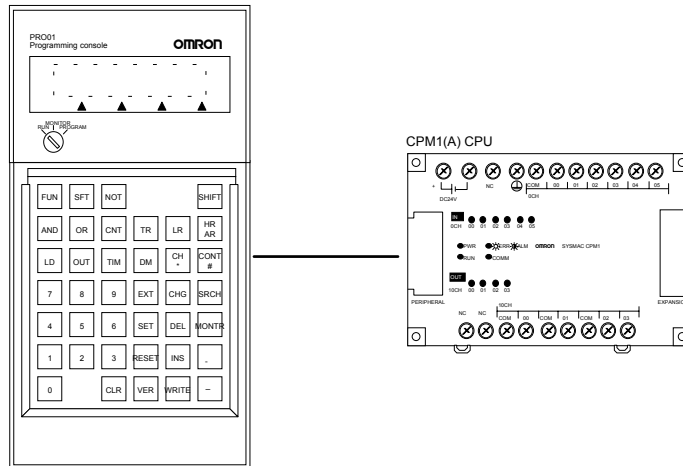


Naam	Gebruik	Typenummer
RS232C adapter	Converteert signaal van periferiepoort niveau naar RS232C	CPM1-CIF01

**1.2.5 Periferie apparatuur**

De CPM1(A) gebruikt dezelfde periferie als de CQM1 en is dus met hetzelfde handprogrammeerapparaat en softwarepakket te programmeren.

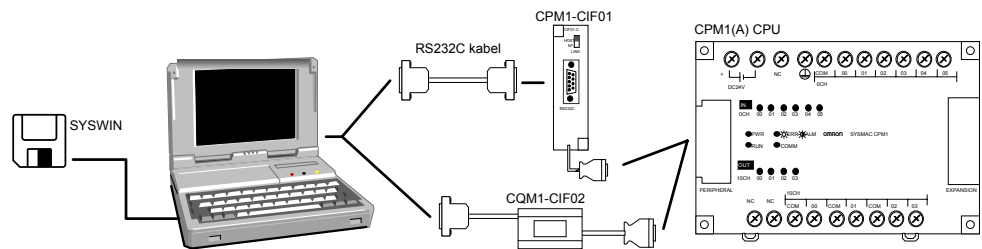
**Handprogrammeerapparaat** Een CQM1-PRO01-E of C200H-PRO27-E handprogrammeerapparaat kan op de CPM1(A) PLC worden aangesloten.



Naam		Typenummer
CQM1 handprogrammeerapparaat (De verbindingkabel voor de PLC is geïntegreerd)		CQM1-PRO01-E
C200H handprogrammeerapparaat		C200H-PRO27-E
Verbindingkabel (Bij C200H-PRO27-E los bijbestellen)	Kabellengte: 2m	C200H-CN222
	Kabellengte: 4m	C200H-CN422

**SYSWIN**

Een 80386 IBM PC/AT of compatibel computer kan gebruikt worden om de CPM1(A) te programmeren. Raadpleeg sectie "3.4.7 hostlink aansluitingen" op pagina 39 voor de juiste pinbezettingen en aansluitingen voor de communicatiekabels.



Naam	Gebruik	Typenummer
RS232C adapter	Converteert signaal van periferiepoort niveau naar RS232C of RS422	CPM1-CIF01
RS422 adapter		CPM1-CIF11
Communicatie kabel	Gebruikt om een IBM compatibel AT computer met de PLC te laten communiceren via de periferiepoort.	CQM1-CIF02
Link adapter	Converteert een communicatiesignaal van RS422 naar RS232C niveau en omgekeerd.	B500-AL004
SYSWIN	Programmeerpakket onder WINDOWS voor alle OMRON PLC's. Wanneer SYSWIN wordt geïnstalleerd zonder kopieerbeveiliging kan het gebruikt worden om CPM1(A) PLC's te programmeren.	SYSWIN-CPM1

## 2 Units en specificaties

Deze sectie beschrijft de units die gebruikt kunnen worden om een CPM1(A) PLC samen te stellen en voorziet in informatie over dipswitch instellingen en technische specificaties van de units.

### 2.1 Specificaties

#### 2.1.1 Algemene specificaties

Onderdeel		CPM1(A)-10CD□	CPM1(A)-20CD□	CPM1(A)-30CD□	CPM1A-40CD□
Voedingsspanning	AC type	100 t/m 240VAC, 50/60Hz			
	DC type	24VDC			
Werkspanning bereik	AC type	85 t/m 264VAC			
	DC type	20,4 t/m 26,4VDC			
Verbruikt vermogen	AC type	CPM1A = 30VA max, CPM1 = 60VA max		60VA max.	
	DC type	CPM1A = 6W max, CPM1 = 20W max		20W max.	
Inschakelstroom		CPM1A = 30A max, CPM1 = 60A max		60A max.	
Externe voeding (alleen AC type)	Spanning	24VDC			
	Capaciteit	300mA (zie noot 1)			
Isolatieweerstand		20M $\bullet$ min. (bij 500VDC) tussen de externe AC of DC aansluitingen en de GR aansluiting (zie noot 2)			
Diëlektrischesterkte		2300VAC 50/60Hz voor 1min. tussen de externe AC en GR aansluitingen, (zie noot 2) lekstroom 10mA max.			
Ruis immuniteit		1500Vp-p, pulsbreedte 100ns t/m 1 $\mu$ s, stijgtijd: 1ns (via ruis simulatie)			
Trillingsbestendigheid		10 t/m 57Hz, 0,075mm amplitude, 57 t/m 150Hz, Acceleratie: 1G (9,8m/s <sup>2</sup> ) in X, Y, en Z richting voor 80min. elk (tijdcoëfficiënt; 8 min. * coëfficiënt factor 10 = totale tijd 80min). Acceleratie (G)			
Schokbestendigheid		147m/s <sup>2</sup> (15G) 3 maal elk in X, Y en Z richting.			
Omgevingstemperatuur		In bedrijf: 0° t/m 55°C Opslag: -20° t/m 75°C			
Relatieve luchtvochtigheid		10% t/m 90% (zonder condensatie)			
Installatie omgeving		Moet vrij zijn van agressieve gassen			
Maat aansluitschroeven		M3			
Aarding		Minder dan 100 $\bullet$			
Beschermingsklasse		IEC IP-30 (gemonteerd in een paneel)			
Spanningsonderbrekingtijd		AC type: 10ms DC type: 2ms (Een spanningsonderbreking treedt op wanneer de voedingsspanning langer dan de spanningsonderbrekingtijd zakt beneden 85% van het opgegeven werkspanningbereik.)			
CPU gewicht	AC type	600g max.	800g max.	900g max.	---
	DC type	CPM1 500g max. CPM1A 300g max.	CPM1 700g max. CPM1A 400g max.	CPM1 800g max. CPM1A 500g max.	--- CPM1A 600g max.
Uitbreidings I/O unit gewicht		CPM1-EDR20 600g max. CPM1A-EDR20 300g max.			

**Noot 1** Wanneer de externe voeding een excessieve stroom moet leveren of is kortgesloten zal de externe voedingsspanning zakken. De CPM1 PLC zal echter doorgaan met werken, de CPM1A zal stoppen.

**Noot 2** Koppel de LG terminal van de voeding los van de GR terminal tijdens het uitvoeren van isolatie en diëlektrische sterkte testen. Wanneer deze testen herhaaldelijk worden uitgevoerd met de LG en GR terminals kortgesloten dan kunnen de interne componenten beschadigd raken.

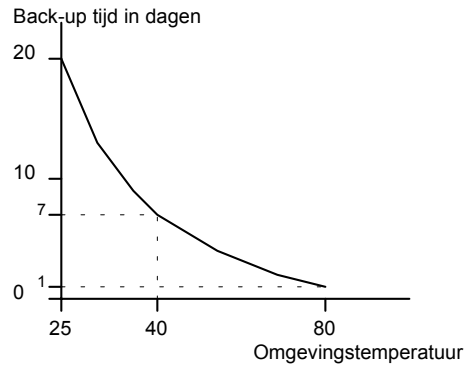
## 2.1.2 Karakteristieken

Onderdeel		CPM1(A)-10CD□	CPM1(A)-20CD□	CPM1(A)-30CD□	CPM1A-40CD□
Besturingsmethode		Opgeslagen programma			
I/O aansturing methode		Cyclische scan, uitgangen kunnen direct aangestuurd worden (onmiddellijke interrupt uitvoer)			
Programmeertaal		Ladderdiagram, Functieplan, Statementlist			
Instructielengte		1 regel per instructie, 1 tot 5 woorden per instructie			
Instructies		Basis instructies: 14 Speciale instructies: 77 typen, 134 instructies			
Executietijd		Basis instructies: 0,72 tot 16,2µs Speciale instructies: 16,3µs (MOV(21))			
Programmacapaciteit		2kw (2.048 woorden)			
Max I/O capaciteit	Alleen CPU	10	20	30	40
	Met uitbreiding	CPM1 30 CPM1A ---	CPM1 40 CPM1A ---	CPM1 50 CPM1A 50, 70 of 90	-- CPM1A 60, 80 of 100
Ingangbits (IR)		000.00 t/m 009.15 (Niet gebruikte ingangsbits kunnen worden gebruikt als hulprelais)			
Uitgangbits (IR)		010.00 t/m 019.15 (Niet gebruikte uitgangsbits kunnen worden gebruikt als hulprelais)			
Werkbits (IR)		512 bits, 200.00 t/m 231.15 (IR woord 240 t/m 231)			
Special bits (SR)		384 bits, 232.00 t/m 255.07 (IR woord 232 t/m 255)			
Temporary bits (TR)		8 bits, TR00 t/m TR07			
Holding bits (HR)		320 bits, HR00.00 t/m HR19.15 (HR woord 00 t/m 19)			
Auxiliary bits (AR)		256 bits, AR00.00 t/m AR15.15 (AR woord 00 t/m 15)			
Link bits (LR)		256 bits, LR00.00 t/m LR15.15 (LR woord 00 t/m 15)			
Timers/counters (TIM/CNT)		128 timers/counters (TIM/CNT000 t/m TIM/CNT127). 100ms timers TIM000 t/m TIM127 10ms timers TIM000 t/m TIM127 (zie noot 1) Interrupt timer aftellende counters op en aftellende counters highspeed counters			
Data memory (DM)		Lezen en schrijven: 1024 woorden (DM0000 t/m DM1023) Alleen lezen: 512 woorden (DM6144 t/m DM6655)			
Interrupt uitvoer (noot 2)		Externe interrupts: 2		Externe interrupts: 4	
Geheugen bescherming		HR, AR, DM en CNT gebied inhoud worden bewaard bij spanningsonderbrekingen			
Geheugen back-up		Flash geheugen: Het programma en het read only (alleen lezen) gedeelte van het DM geheugen is opgeslagen in flash geheugen. Condensator back-up: Het lees/schrijf DM, AR, HR en T/C (CNT waarden) geheugen wordt van een back-up spanning voorzien door middel van een condensator voor 20 dagen bij 25°C. De tijdsduur van deze back-up spanning is afhankelijk van de omgevingstemperatuur. Zie de figuur hieronder voor meer details.			
Diagnose functies		CPU storing (watchdog timer), I/O bus error, Geheugenstoring etc.			
Programma controle		Geen END(01) instructie, Programmeer errors (wordt tijdens bedrijf continu gecontroleerd)			
Highspeed counter		Één highspeed counter: 5kHz incrementeel of 2,5kHz up/down. (De interrupt ingangen kunnen als 1kHz highspeed counter gebruikt worden).			
Quick respons ingangen		Dezelfde ingangen worden gebruikt voor quick response ingangen en externe interrupt ingangen (pulsbreedte moet minimaal 0,2 ms zijn)			
Puls uitgang		Een punt, 20Hz tot 2kHz. Aantal pulsen kan ingesteld worden (1 tot 16.777.215)			
Ingangstijdvertraging		Kan ingesteld worden op 1ms, 2ms, 4ms, 8ms, 16ms, 32ms, 64ms, 128ms			
Analoge volumeregelaar		2 instellingen (0 t/m 200 BCD)			

**Noot 1** Gebruik allen TIM000 t/m TIM003 voor 10ms timers wanneer gebruik wordt gemaakt van interrupt functies. Timernummers voor highspeed timers zijn dezelfde nummers als die van normale timers.

**Noot 2** De responstijd van input interrupts is maximaal 0,3ms.

**Back-up tijd vs. temperatuur** In de CPU wordt een condensator gebruikt om het programma, counterwaarden, en de inhoud van het DM, HR en AR gebied onder spanning te houden. De capaciteit van de condensator is afhankelijk van de omgevingstemperatuur zoals dit in de onderstaande grafiek getoond is.



Wanneer de spanning op de CPU uit blijft voor een periode die de data back-up periode overschrijdt, dan kan de inhoud van het data memory (DM), holding register (HR), auxiliary register (AR) en counter (CNT) geheugen verloren raken en in een niet gedefinieerde status komen te staan.

Wanneer de inhoud van het RAM programmeergeheugen verloren raakt, wordt het programma en het read only (alleen lezen) gedeelte van het DM geheugen dat is opgeslagen in het flash geheugen, gekopieerd naar het RAM geheugen als de CPM1(A) wordt aangezet.

Het programma en de inhoud van het read only DM geheugen wordt naar het back-up geheugen geschreven wanneer er een verandering in het programma is aangebracht en de PLC vervolgens naar RUN of MONITOR mode wordt gezet of wanneer de CPU aan wordt gezet.

**Gevaar**

Bovenstaande tekst impliceert dat wanneer een nieuw programma naar de CPU wordt gestuurd en deze direct daarna 20 dagen (bij 25 graden Celsius) wordt uitgezet de inhoud van het RAM programmeergeheugen verloren gaat en dit nog niet naar het back-up geheugen is geschreven. In dat geval zal het voorgaande programma uit het back-up geheugen gelezen worden.

**2.1.3 I/O specificaties**

**CPU ingangen**

Onderdeel	Specificatie
Ingangsvoltage	24VDC <sup>+10%</sup> / <sub>-15%</sub>
Ingangsimpedantie	000.00 t/m 000.02: 2k $\bullet$ , andere ingangen: 4,7k $\bullet$
Ingangsstroom	000.00 t/m 000.02: 12ma typ., andere ingangen: 5mA typ. (bij 24VDC)
AAN voltage	14,4VDC min
UIT voltage	5,0VDC max.
Opkomstijvertraging	1 tot 128ms max. (standaard 8ms (zie noot))
Afvaltijvertraging	1 tot 128ms max. (standaard 8ms (zie noot))
Circuitconfiguratie	<p><b>Opmerking</b> Waarden tussen haken gelden voor ingang 000.00 t/m 000.02. De polariteit van de voeding mag op één van beide manieren aangesloten worden.</p>

**Noot 1** In de PC Setup kan de ingangstijvertraging ingesteld worden op 1, 2, 4, 8, 16, 32, 64, 128ms.

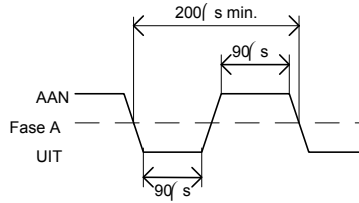
**Noot 2** Ingang 000.03 t/m 000.06 kunnen worden ingesteld als interruptingang in de PC Setup. De opkomstijvertraging voor input interrupts ligt vast op 0,3ms max. Ingang 000.00 t/m 000.02 kunnen worden ingesteld als highspeed counter. De vertragingen voor de highspeed counter ingangen zijn in de volgende tabel getoond.

Ingang	Increment ingang mode	Up/Down mode
000.00 (A)	5kHz	2,5kHz

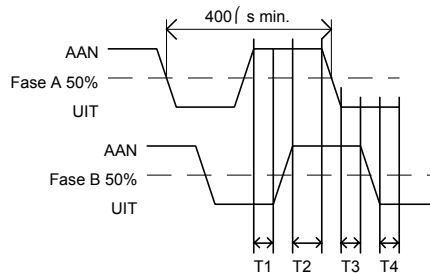
000.01 (B)	Normale ingang
000.02 (Z)	AAN: 100µs max., UIT: 500µs max.

De minimum benodigde pulsen zijn als volgt:  
000.00 (A fase), 000.01 (B fase)

**Increment ingang mode (5kHz max.)**

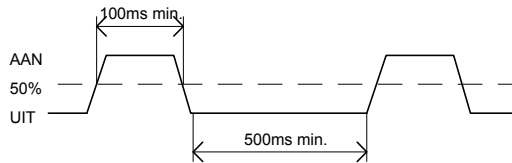


**Fase verschuiving mode (2,5kHz max.)**



T1, T2, T3, T4: 90µs min. Een minimum van 4,5µs moet liggen tussen het veranderen van fase A en fase B.

**Input Z**



Wanneer ingang 000.03 t/m 000.06 worden gebruikt als input interrupt, is de vertraging 0,3ms max. Deze vertraging is gemeten vanaf het moment dat de ingang aan gaat totdat de interrupt routine wordt uitgevoerd.

**Uitbreidings I/O unit ingangen**

Onderdeel	Specificatie
Ingangsvoltage	24VDC <sup>+10%</sup> / <sub>-15%</sub>
Ingangsimpedantie	4,7k•
Ingangsstroom	5mA typ. (bij 24VDC)
AAN voltage	14,4VDC min
UIT voltage	5,0VDC max.
Opkomstijvertraging	1 tot 128ms max. (standaard 8ms (zie noot))
Afvaltijvertraging	1 tot 128ms max. (standaard 8ms (zie noot))
Circuitconfiguratie	
<b>Opmerking</b>	De polariteit van de voeding mag op één van beide manieren aangesloten worden.

**Noot** In de PC Setup kan de ingangstijvertraging ingesteld worden op 1, 2, 4, 8, 16, 32, 64, 128ms.

**Waarschuwing** Sluit geen spanningen aan op de ingangen die de gespecificeerde spanningen overtreffen. Dit kan resulteren in beschadiging van het product of brand.

Onderdeel	Specificatie			
	CPM1-10CD	CPM1-20CD	CPM1-30CD	CPM1-20ED
Max. schakelcapaciteit	2A, 250VAC (cosφ=1) 2A, 24VDC (4A/common)			
Min. schakelcapaciteit	10mA, 5VDC			
Levensduur relais	Elektrisch 300.000 schakelingen, ohmse belasting; 100.000 schakelingen inductieve belasting. Mechanisch 20.000.000 schakelingen			
Opkomstijvertraging	15ms max.			
Afvaltijvertraging	15ms max.			
Circuitconfiguratie				

**CPU en uitbreidings I/O unit transistor uitgangen**

Onderdeel	Specificatie				
	CPM1A-10CD	CPM1A-20CD	CPM1A-30CD	CPM1A-40CD	CPM1A-20ED
Max. schakelcapaciteit	24VDC <sup>+10%/ -15%</sup> 0,3A/punt (zie noot)				
	0,9A/unit	0,9A/common 1,8A/unit	0,9A/common 2,7A/unit	0,9A/common 3,6A/unit	0,9A/common 1,8A/unit
Lekstroom	0,1ma max.				
Restspanning	1,5V max				
Opkomstijvertraging	0,1ms max.				
Afvaltijvertraging	Output 010.00 & 010.01 0,2ms max. (belasting 100 tot 300ma) 0,5ms max. (belasting 5 tot 100ma) Andere uitgangen 1ms max. (belasting 5 tot 300ma)				
Zekering	1,25A/common (kan niet door de gebruiker vervangen worden)				
Circuitconfiguratie	<p style="text-align: center;"><b>NPN circuit CPM1A-□DT-□</b></p> <p style="text-align: center;"><b>PNP circuit CPM1A-□DT1-□</b></p>				

**Noot** Wanneer uitgang 010.00 of 010.01 wordt gebruikt als pulsuitgang moet de belasting tussen de 100en 200ma liggen. Wanneer de belasting onder de 100ma komt zal de uitgangstijd vertraging te hoog zijn en kan de puls niet uitgestuurd worden. Wanneer de belasting boven de 200ms komt kan de transistor te warm worden en kunnen componenten beschadigd raken. Gebruik dummie weerstanden om de belasting binnen de specificaties te houden.

**Waarschuwing** Sluit geen spanningen of belastingen aan op de uitgangen die de gespecificeerde spanningen of stromen overtreffen. Dit kan resulteren in beschadiging van het product of brand.

## 2.1.4 Communicatie adapter specificaties

### RS-232C adapter specificaties

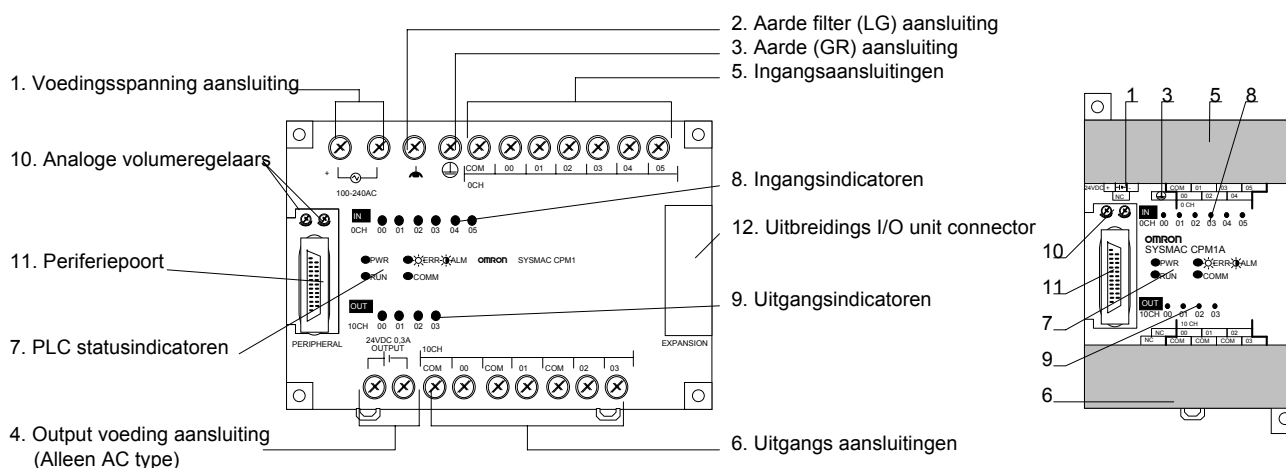
Onderdeel	Specificatie
Functie	Converteert tussen het CMOS spanningsniveau (PLC CPU zijde) en het RS-232C spanningsniveau (periferie zijde).
Isolatie	De RS-232C (periferie zijde) is geïsoleerd met een DC/DC converter en optocoupler
Voeding	De voeding wordt geleverd uit de CPU
Stroomverbruik	0,3A max.
Baudrate	38.400bps max.
Trillingsbestendigheid	10 t/m 57Hz, 0,075mm amplitude, 57 t/m 150Hz, Acceleratie: 1G (9,8m/s <sup>2</sup> ) in X, Y, en Z richting voor 80min. elk (tijdcoëfficiënt; 8 min. * coëfficiënt factor 10 = totale tijd 80min).
Schokbestendigheid	15G 3 maal elk in X, Y en Z richting.
Omgevingstemperatuur	In bedrijf: 0° t/m 55°C Opslag: -20° t/m 75°C
Relatieve luchtvochtigheid	10% t/m 90% (zonder condensatie)
Installatie omgeving	Moet vrij zijn van agressieve gassen
Gewicht	200g max.

### RS-422 adapter specificaties

Onderdeel	Specificatie
Functie	Converteert tussen het CMOS spanningsniveau (PLC CPU zijde) en het RS-422 spanningsniveau (periferie zijde).
Isolatie	De RS-422 (periferie zijde) is geïsoleerd met een DC/DC converter en optocoupler
Voeding	De voeding wordt geleverd uit de CPU
Stroomverbruik	0,3A max.
Baudrate	38.400bps max.
Trillingsbestendigheid	10 t/m 57Hz, 0,075mm amplitude, 57 t/m 150Hz, Acceleratie: 1G (9,8m/s <sup>2</sup> ) in X, Y, en Z richting voor 80min. elk (tijdcoëfficiënt; 8 min. * coëfficiënt factor 10 = totale tijd 80min).
Schokbestendigheid	15G 3 maal elk in X, Y en Z richting.
Omgevingstemperatuur	In bedrijf: 0° t/m 55°C Opslag: -20° t/m 75°C
Relatieve luchtvochtigheid	10% t/m 90% (zonder condensatie)
Installatie omgeving	Moet vrij zijn van agressieve gassen
Gewicht	200g max.

## 2.2 Unit onderdelen

### 2.2.1 CPU onderdelen



### CPU onderdelen omschrijving

1, 2, 3...

- Voedingsspanning aansluiting  
Sluit de voedingsspanning (100 t/m 240VAC of 24VDC) op deze aansluitingen aan.
- Aarde filter (LG) aansluiting  
Sluit deze aansluiting (alleen AC types) op de aarde aan om immuuniteit voor ruis te verhogen en het risico van elektrische schokken te verlagen. Sluit nooit

alleen de LG aan of de LG en GR op een andere aarde aan. Maak bij gebruik van de LG aansluiting een verbinding tussen de LG en GR aansluiting.

3. Aarde (GR) aansluiting ⊖  
Sluit deze aansluiting op de aarde aan om het risico van elektrische schokken te verlagen.
4. Output voeding aansluiting  
CPM1 PLC's met een AC voeding (AC typen) zijn uitgerust met een 24VDC voeding om bijvoorbeeld sensoren van voedingsspanning te kunnen voorzien.
5. Ingangsaansluitingen  
Sluit hier de ingangen op aan.
6. Uitgangsaansluitingen  
Sluit hier de uitgangen op aan.
7. PLC statusindicatoren.  
Deze indicatoren tonen de status van de PLC zoals in de volgende tabel getoond is.

Indicator	Status	Betekenis
POWER (groen)	AAN	Er staat voedingsspanning op de CPU
	UIT	Er staat geen voedingsspanning op de CPU
RUN (groen)	AAN	De PLC verwerkt het programma
	UIT	De PLC verwerkt het programma niet
ERROR / ALARM (rood)	AAN	Een fatale fout is opgetreden (De PLC stopt met de programma uitvoer)
	Knipperen	Een niet fatale fout is opgetreden (De PLC gaat door met de programma uitvoer)
	UIT	Er is geen fout aanwezig, de PLC werkt normaal
COMM (oranje)	AAN	Data wordt verstuurd of ontvangen via de periferie poort.
	UIT	Er wordt niet gecommuniceerd over de periferie poort.

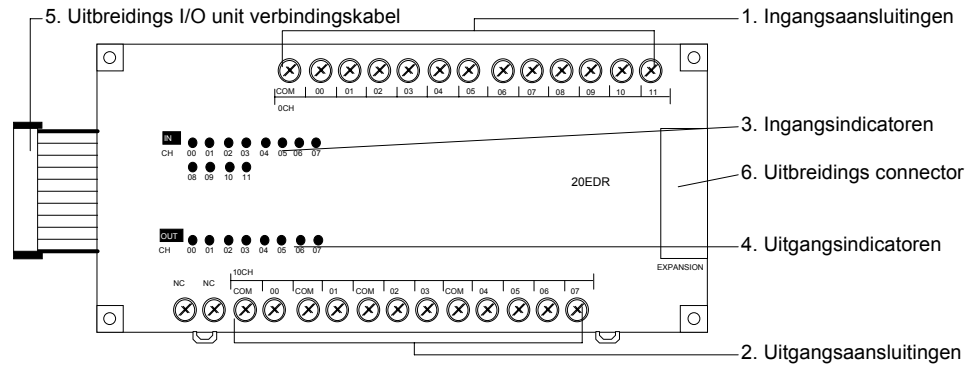
8. Ingangsindicatoren  
Deze indicatoren geven de status van de ingang aan. Aan is ingang actief (1), uit is ingang niet actief (0).  
Wanneer een fatale fout optreedt verandert de status van deze indicatoren als volgt:
 

CPU error of I/O bus error:	De ingangsindicatoren gaan uit
Memory error of system error:	De input indicatoren houden de status vast die ze hadden op het moment dat de fout optrad, zelfs als de status van de ingangen verandert.
9. Uitgangsindicatoren  
Deze indicatoren branden als de corresponderende uitgang aan is.
10. Analoge volumeregelaars  
Met deze regelaars kunt u waarde op de IR woorden 250 en 251 variëren tussen 0 en 200 (BCD).
11. Periferiepoort  
Wordt gebruikt om periferie op de CPM1(A) aan te sluiten. Bijvoorbeeld een handprogrammeerapparaat of een RS232 of RS422 adapter.
12. Uitbreidings I/O unit connector  
Wordt gebruikt om een uitbreidings I/O unit met 12 in- en 8 uitgangen op de CPU aan te sluiten. De CPM1A-10CDT□ en de CPM1A-20CDT□ beschikken niet over deze connector. Bij de CPM1-10/20 mag slechts 1 uitbreidingsunit worden aangesloten. Bij de CPM1-30\*\*\*-V1 en de CPM1A-30/40 kunnen maximaal 3 uitbreidingsunits worden aangesloten.

## 2.2.2 Uitbreidings I/O unit onderdelen

Met de uitbreidings I/O unit kan de CPM1(A) van meer I/O voorzien worden. Deze unit kan niet op een CPM1A-10CDT□ of CPM1A-20CDT□ worden aangesloten omdat deze niet over een connector beschikken waar deze units op kunnen

worden aangesloten. Bij de CPM1-10/20 mag slechts 1 uitbreidingsunit worden aangesloten. Bij de CPM1-30\*\*\*-V1 en de CPM1A-30/40 kunnen maximaal 3 uitbreidingsunits worden aangesloten.

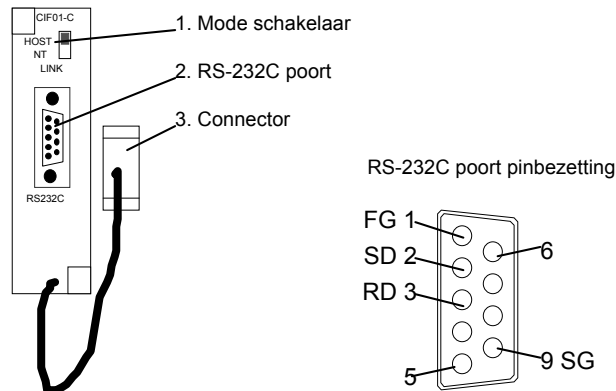


**Uitbreidings I/O unit onderdelen omschrijving**

- 1, 2, 3...
1. Ingangsaansluitingen  
Sluit hier de ingangen op aan.
  2. Uitgangsaansluitingen  
Sluit hier de uitgangen op aan.
  3. Ingangsimplicatoren  
Deze indicatoren geven de status van de ingang aan. Aan is ingang actief (1), uit is ingang niet actief (0).
  4. Uitgangsimplicatoren  
Deze indicatoren branden als de corresponderende uitgang aan is.
  5. Uitbreidings I/O unit verbindingkabel  
Gebruik deze om de uitbreidings I/O unit op de PLC's CPU aan te sluiten.
  6. Uitbreidingsconnector  
Wordt gebruikt om een volgende uitbreidings I/O unit aan te sluiten. (Dit is alleen mogelijk bij de CPM1(A) CPU's met 30 of 40 I/O.

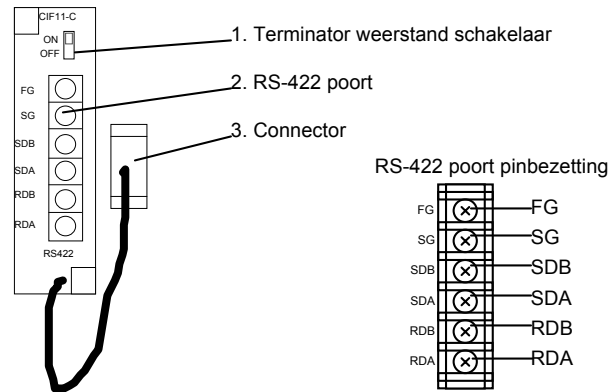
**2.2.3 Communicatie adapter onderdelen**

**RS-232C adapter**



- 1, 2, 3...
1. Mode schakelaar  
Zet deze schakelaar op "HOST" wanneer de RS-232C adapter wordt gebruikt in een Hostlink systeem om een verbinding te creëren met een computer. Zet deze schakelaar op "NT" wanneer een NT terminal wordt aangesloten die op NT link communicatie staat ingesteld.
  2. RS-232C poort  
Hierop wordt de RS-232C kabel aangesloten.
  3. Connector  
Deze connector wordt bevestigd op de periferiepoort van de PLC.

## RS-422 adapter

**1, 2, 3...****1. Terminator weerstand schakelaar**

Zet de terminator weerstand op de RS-422 units die aan de twee uiteinden van de kabel geplaatst zijn op aan, om deze afsluit weerstand te gebruiken.

**2. RS-422 poort**

Hierop wordt de RS-422 kabel aangesloten.

**3. Connector**

Deze connector wordt bevestigd op de periferiepoort van de PLC.

**Opmerking**

De CPM1-CIF01 en -CIF11 kunnen gebruikt worden voor de CPM1(A) en SRM1. In een aantal gevallen kan deze unit ook gebruikt worden voor de C200HS/E/G/X en CQM1.

### 3 Installeren en aansluiten

Deze sectie voorziet in informatie over het installeren en aansluiten van een CPM1(A) PLC. Volg de aanwijzingen en voorzorgen uit deze sectie nauwgezet wanneer de CPM1(A) wordt geïnstalleerd.

#### 3.1 Ontwerp voorzorgen

Neem de volgende voorzorgen in acht wanneer u een besturing ontwerpt waarin een CPM1(A) PLC is opgenomen.

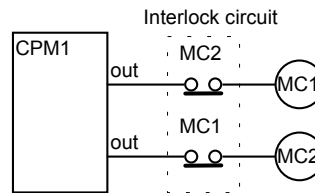
##### 3.1.1 Voedingsspanning bekabeling

Scheid de voedingsspanning bekabeling van de besturings-, CPM1(A) en DC I/O bekabeling.

##### 3.1.2 Interlock en limiet circuits

Construeer een extern interlock circuit als de CPM1(A) uitgangen worden gebruikt om bijvoorbeeld vooruit/achteruit schakelingen voor motoren uit te voeren of wanneer het incorrect schakelen van een uitgang kan leiden tot ongelukken of mechanische schade. Plaats eveneens een extern begrenzingscircuit (een limiet) om het op hol slaan van een installatie te voorkomen bij bijvoorbeeld positioneersystemen.

De volgende figuur toont een voorbeeld van een interlock circuit.



In het hierboven getoonde interlock circuit kunnen MC1 en MC2 nooit tegelijkertijd aan zijn zelfs als beide uitgangen van de CPM1(A) tegelijkertijd aan zijn door een programmeerfout of incorrecte werking van de PLC.

##### 3.1.3 Voedingsspanning

<b>Voorzichtig</b>	Gebruik de voedingsspanningen zoals deze in de sectie “Units en specificaties” is aangegeven. Wanneer niet wordt voldaan aan de specificaties kan dit leiden tot beschadiging van het product of brand. In situaties waar de voedingsspanning condities slecht zijn moet u maatregelen treffen die ervoor zorgen dat de spanning binnen de specificaties blijft. U dient de voedingsspanning van de CPU te verwijderen wanneer u de uitbreidings I/O units op de CPU aansluit of loshaalt of veranderingen aanbrengt in de bekabeling. Wanneer dit niet gebeurt kan dit leiden tot elektrische schokken, beschadiging aan het product of verkeerde werking van het product.
--------------------	---

##### 3.1.4 CPM1(A) spanningsonderbrekingen

**Voedingsspanning daling** Wanneer de voedingsspanning zakt beneden de 85% van het gespecificeerde voltage dan stopt de PLC met de programma uitvoer en gaan de uitgangen uit.

**Detecteren van korte spanningsonderbrekingen** Een korte spanningsonderbreking met een duur van minder dan 10ms bij een AC voeding en minder dan 2ms bij een DC voeding wordt niet gedetecteerd en de CPU zal normaal doorgaan met de programma uitvoer.

Een korte spanningsonderbreking met een duur van meer dan 10ms bij een AC voeding en meer dan 2ms bij een DC voeding kan al dan niet gedetecteerd worden voor een niet te bepalen tijd.

Wanneer een korte spanningonderbreking wordt gedetecteerd dan zal de CPU stoppen met programmauitvoer en gaan alle uitgangen uit.

### Automatisch herstarten

Wanneer de voedingsspanning hersteld op een waarde boven de 85% van het gespecificeerde voltage dan hervat de PLC de uitvoer van het programma.



**Opmerking** De CPM1(A) kan deze stop/start actie blijven herhalen wanneer de voedingsspanning van minder dan 85% van de gespecificeerde spanning geleidelijk blijft stijgen en dalen. Wanneer dit de gebruikte apparatuur beïnvloedt moet een beschermingscircuit geïnstalleerd worden die de voeding afsluit wanneer deze niet aan de gespecificeerde spanning voldoet.

## 3.2 Kiezen van een installatie omgeving

De CPM1(A) is vrijwel immuun voor ruwe condities en uitermate betrouwbaar, maar het installeren van de PLC in een gunstige omgeving zal de betrouwbaarheid en levensduur van de PLC maximaliseren.

### 3.2.1 Installatie omgeving voorwaarden

Voorkom het installeren van de CPM1(A) PLC in een omgeving met één of mee van de volgende kenmerken.

- ⇒ Een omgeving in direct zonlicht
- ⇒ Een omgeving met een temperatuur buiten het bereik van 0°C tot 55°C
- ⇒ Een omgeving waar de relatieve luchtvochtigheid het bereik van 10% tot 90% RH overschrijdt
- ⇒ Een omgeving waar condensatie optreedt door plotselinge veranderingen in temperatuur
- ⇒ Een omgeving met agressieve gassen, brandbare gassen, zout of andere bijtende middelen
- ⇒ Een omgeving met stof (speciaal geleidende stof b.v. ijzer) of zouten.
- ⇒ Een omgeving met water, olie of chemische nevel
- ⇒ Een omgeving die is blootgesteld aan trillingen of schokken

Wees er zeker van dat de installatie omgeving voldoet aan de voorwaarden die gesteld zijn in sectie "2.1 specificaties" op pagina 17.

Gebruik goede afscherming wanneer de PLC in een van de volgende locaties wordt geïnstalleerd.

- ⇒ Een omgeving met statische elektriciteit of andere ruis bronnen
- ⇒ Een omgeving met sterke elektromagnetische velden
- ⇒ Een omgeving met straling
- ⇒ Een omgeving in de buurt van voedingsbekabeling of hoogspanningslijnen

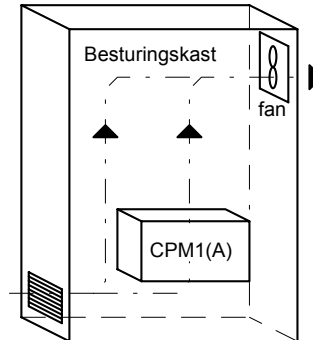
### 3.2.2 Paneel/kast installatie

Houd rekening met de werking van de PLC, onderhoud en omgevingscondities wanneer de CPM1(A) wordt geïnstalleerd in een paneel of kast.

### Oververhitting

Het temperatuurbereik van de CPM1(A) tijdens bedrijf is 0°C tot 55°C. Wees er zeker van dat er voldoende ventilatie is voor koeling.

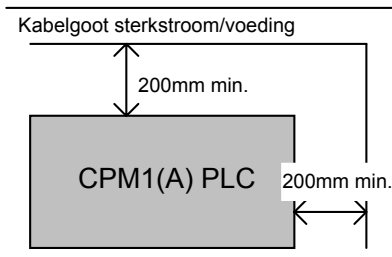
- ⇒ Bewaar genoeg ruimte voor luchtcirculatie
- ⇒ Installeer de CPM1(A) niet boven apparatuur die veel warmte genereert zoals verwarming, transformatoren of grote weerstanden.
- ⇒ Installeer een koelventilator wanneer de omgevingstemperatuur boven de 55°C komt.



**Elektrische ruis**

Voedingsbekabeling, hoogfrequente of hoogvermogen apparatuur kan elektrische ruis in de PLC veroorzaken.

- ⇒ Monteer de PLC niet in een kast waarin hoogfrequente of hoogvermogen apparatuur is geïnstalleerd
- ⇒ Zorg ervoor dat de PLC minimaal 200mm verwijderd is van voedingsbekabeling of sterkstroom bekabeling zoals dat in de onderstaande figuur getoond is.



**Toegankelijkheid**

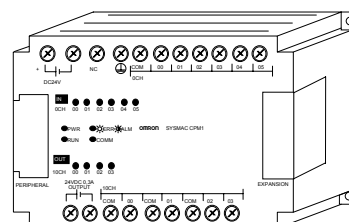
Zorg ervoor dat de CPM1(A) bereikt kan worden voor onderhoud.

- ⇒ Zorg ervoor dat de CPM1(A) veilig te bereiken is voor onderhoudswerkzaamheden. Hoogspanningsapparatuur of voedingsbekabeling is gevaarlijk als deze in de weg zitten tijdens routineuze handelingen
- ⇒ De PLC is het makkelijkst te bereiken als deze op ongeveer 90 tot 150cm vanaf stahoogte gemonteerd is.

**3.3 Installatie van de CPM1(A)**

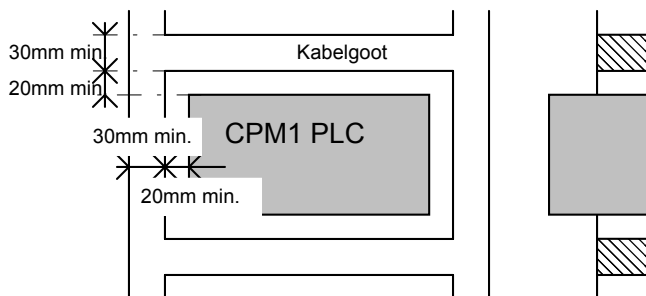
**3.3.1 CPM1(A) oriëntatie**

De CPM1(A) moet horizontaal gemonteerd worden, d.w.z. de tekst op de CPU en I/O units moet zo georiënteerd zijn dat deze normaal gelezen wordt. De ventilatie openingen moeten aan de boven- en onderzijde zitten zodat de lucht die voor koeling moet zorgen er verticaal door kan stromen. Zie hiervoor de volgende figuur.



### 3.3.2 CPM1(A) installatie

De volgende figuur geeft de afmetingen en afstanden aan van een geïnstalleerde CPM1(A) CPU. Om de CPM1(A) moet voor de ventilatie een ruimte worden vrijgehouden van minimaal 20mm.



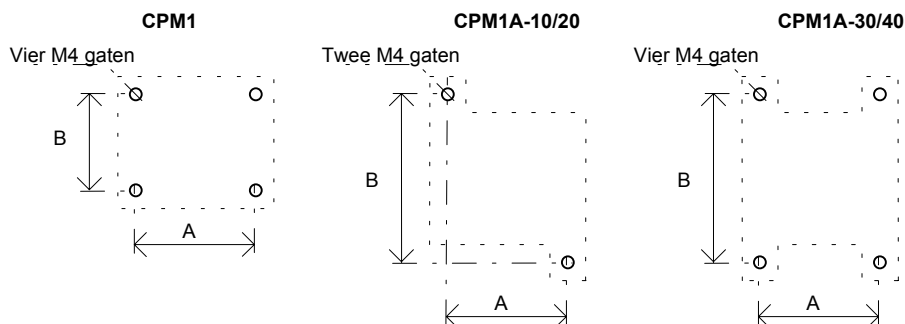
**Opmerking**

De hierboven gegeven afstanden zijn een indicatie. Wanneer de CPM1(A) onder of boven apparatuur wordt gemonteerd met een grote warmte afgifte dan moeten deze afstanden groter zijn.

Gebruik indien mogelijk kabelgoten om de I/O bekabeling te geleiden. Het is aan te raden om standaard kabelgoten te gebruiken die groot genoeg zijn om de I/O bekabeling te bevatten en deze gescheiden te houden van andere bekabeling.

**Schroef montage**

Gebruik het volgende patroon wanneer de PLC op een achterplaat in een kast wordt vastgeschroefd.

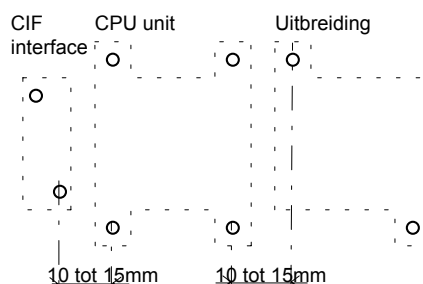


De breedte A tussen de gaten is afhankelijk van het type CPM1(A) unit.

Typenummer	Breedte (A)	Breedte (B)
CPM1-10CDR-□ CPU	121mm	81mm
CPM1A-10CDT-□-□ CPU	56mm	100mm
CPM1-20CDR-□ CPU	171mm	81mm
CPM1A-20CDT-□-□ CPU	76mm	100mm
CPM1-30CDR-□ CPU	221mm	81mm
CPM1A-30CDT-□-□ CPU	120mm	100mm
CPM1A-40CDT-□-□ CPU	140mm	100mm
CPM1-20EDR Uitbreidings I/O unit	171mm	81mm
CPM1A-20EDT-□ Uitbreidings I/O unit	76mm	100mm
CPM1-CIF01 RS232C adapter	21mm	81mm
CPM1-CIF11 RS422 adapter	21mm	81mm

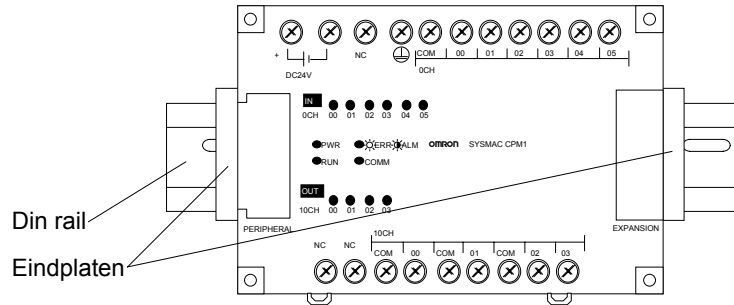
**Schroef montage**

Gebruik het volgende patroon wanneer de PLC met uitbreidingsunits op een achterplaat in een kast wordt vastgeschroefd. Zie de vorige tabel voor de maatvoering van de diverse CPU's.



**DIN rail montage**

De CPM1(A) kan op een 35mm DIN rail geïnstalleerd worden.

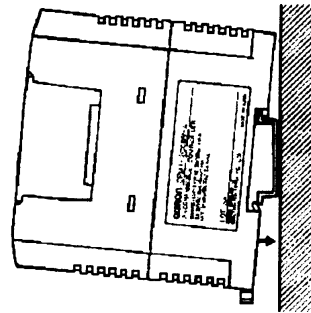


**Monteren**

1, 2, 3...

Gebruik de volgende procedure om de CPM1(A) PLC op een DIN rail te monteren.

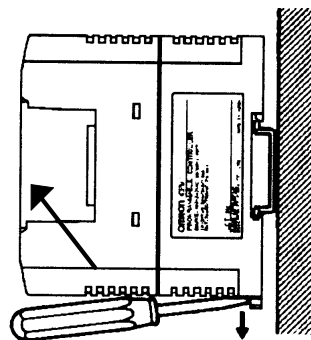
1. Schroef de DIN rail stevig in de kast en zet de DIN rail op minimaal 3 verschillende punten vast.
2. Open de gele klemmen op de achterkant van de CPM1(A) units. Deze klemmen zetten de PLC vast op de DIN rail.
3. Plaats de achterkant van de CPM1(A) op de DIN rail, waarbij de bovenste geleiding van de DIN rail in de daarvoor aangebrachte groef in de CPM1(A) moet vallen.



4. Vergrendel de klemmen op de achterzijde van de CPM1(A) units.
5. Installeer een DIN rail eindplaat aan beide zijden van de PLC. Haak de onderzijde van de eindplaat over de onderzijde van de rail en draai vervolgens de plaat zodat de bovenzijde van deze over de bovenzijde van de rail haakt. Schuif de eindplaat tegen de PLC aan en vergrendel deze door de schroef aan te draaien.

**Verwijderen**

Voor het verwijderen van de CPM1(A) moet een standaard schroevendraaier gebruikt worden om de gele klemmen op de achterzijde van de CPM1(A) units te openen. Dit gebeurt door deze naar beneden te trekken. Druk de CPM1(A) unit vervolgens achterover, duw de unit voorzichtig omhoog en trek de unit van de DIN rail af.

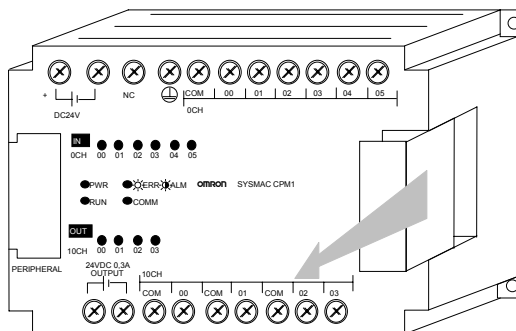


**3.3.3 Uitbreidings I/O unit aansluiten**

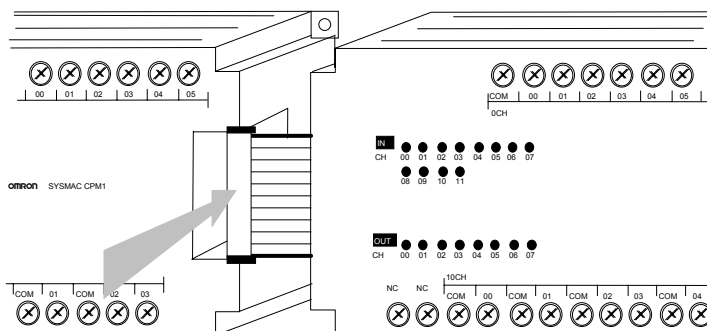
Afhankelijk van de CPU kunnen geen, één of drie uitbreidings I/O units op de CPM1(A) CPU worden aangesloten. Gebruik de volgende procedure wanneer een uitbreidings I/O unit aangesloten wordt.

1, 2, 3...

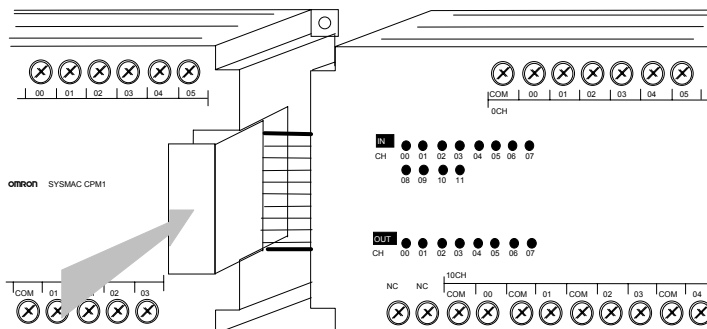
1. Verwijder de kap van de CPU's uitbreidings connector.



2. Plaats de uitbreidings I/O units verbindingkabel op de CPU's uitbreidings connector



3. Plaats de kap van de CPU's uitbreidings connector terug.



### 3.4 Bedrading en aansluitingen

Deze sectie geeft informatie over het aansluiten van de voeding en de I/O op de CPM1(A) CPU's en de uitbreidings I/O unit. Tevens wordt informatie gegeven over het aansluiten van periferie.

#### 3.4.1 Algemene voorzorgen voor bedrading

##### I/O draad ruis

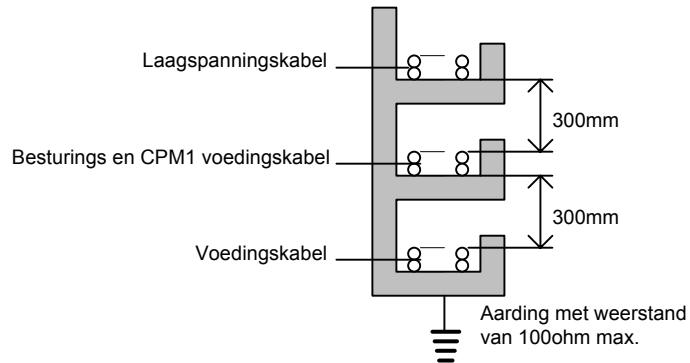
Leg de I/O bedrading van de CPM1(A) niet in dezelfde goot of leiding als meeraderige kabels of ander besturingsbedrading. Als voedingskabels meer dan 10A bij 400V of meer dan 20A bij 220V vervoeren dan moeten deze parallel aan de I/O bekabeling worden gelegd.

Als de I/O bedrading en de voedingskabels in dezelfde goot geplaatst moeten worden (bijvoorbeeld op het punt waar ze aan apparatuur worden aangesloten), scherm ze dan van elkaar af met gearde metalen platen. Als aanvulling kunnen afgeschermd kabels gebruikt worden voor de I/O signaal bedrading om de immuniteit voor ruis te verhogen. Sluit de afscherming van de kabels aan op de GR terminal van de PLC.

**Voorzichtig** Bevestig het stof label bovenop de CPU voor er begonnen wordt met het aansluiten van de bedrading. Wanneer stukjes bedrading in de CPU terecht komen kan deze defect raken. Verwijder het label na het aansluiten, anders kan de CPU oververhit raken.

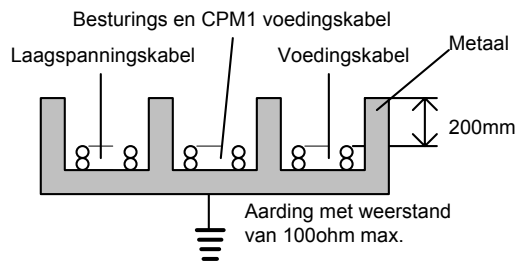
**Hangende kabelgoot**

Laat minimaal 300mm ruimte over tussen de voedingskabels en de I/O bedrading in een hangende kabelgoot zoals in de volgende figuur getoond is.



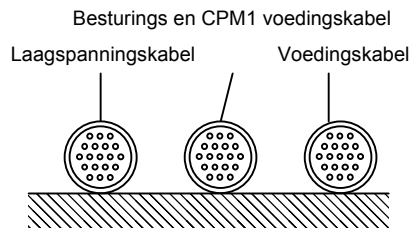
**Liggende kabelgoot**

Laat minimaal 200mm ruimte over tussen de voedingskabels en de I/O bedrading in een liggende kabelgoot zoals in de volgende figuur getoond is.



**Leiding**

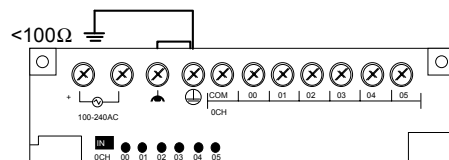
Wanneer de bekabeling door leidingen wordt gelegd dan moeten de laagspannings-, besturings- en voedingskabels in aparte leidingen worden gelegd.



**Aarding**

Wees er zeker van dat de aarde (GR) en de aarde filter (LG) aansluiting op een aarde zijn aangesloten met een weerstand van minder dan 100Ω om de gebruiker te beschermen tegen elektrische schokken en het systeem tegen ruis. Gebruik voor een aarde aansluiting een draad met minimaal een oppervlakte van 2mm<sup>2</sup>. Sluit nooit het aarde filter (LG) alleen aan. Sluit deze altijd direct op de aarde aansluiting aan. Alleen de CPM1 beschikt over een LG aansluiting

**Voorzichtig** Het alleen aansluiten van het aarde filter kan leiden tot beschadiging van de CPM1.



**Krimpconnectoren**

Gebruik altijd krimpconnectoren die minder breed zijn dan 6,2mm voor het aansluiten van de CPM1(A) voeding en I/O bekabeling. Wanneer geen gebruik wordt gemaakt van krimpconnectoren is het aan te raden om geen gebruik te maken van meeraderige bekabeling.



**Voorzichtig** Trek de schroeven op de terminals aan met een kracht tussen de 0,5 en 0,6Nm. Losse schroeven kunnen leiden tot kortsluiting, verkeerde werking van de PLC of brandschade.

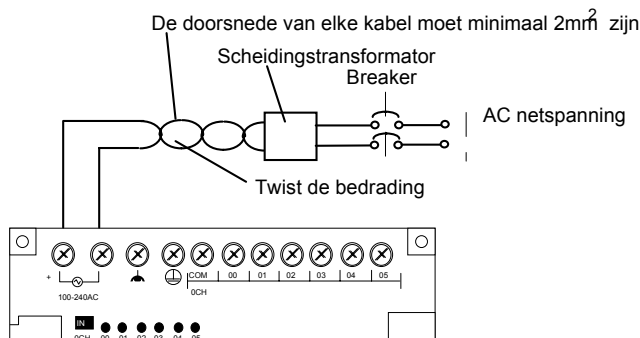
### 3.4.2 Voedingsspanning aansluiten

#### 100 t/m 240VAC voeding

Creëer een eigen circuit voor de CPM1(A)'s voedingsbekabeling zodat er geen dip op de voedingsspanning kan ontstaan door de aanloopstroom van het aanzetten van andere apparatuur.

Wanneer een aantal CPM1(A)'s worden gebruikt is het aan te raden om deze op verschillende circuits aan te sluiten om een dip op de voedingsspanning door de aanloopstroom te voorkomen.

Gebruik getwiste voedingsbekabeling om ruis van de voedingsdraad te voorkomen. Een scheidingstransformator reduceert de ruis die opgewekt kan worden tussen de netspanning lijnen en de aarde. Sluit geen aarde aan op de secundaire kant van de scheidingstransformator.

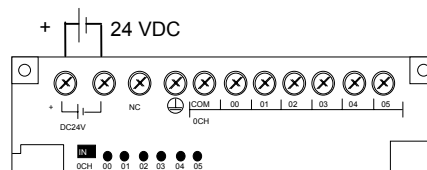


#### 24VDC voeding

Gebruik een DC voeding met voldoende capaciteit en lage rimpel. Gebruik een voeding met een galvanische scheidingen een goede diëlektrische sterkte.

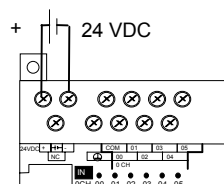
#### CPM1

Onderstaande figuur geeft de 24VDC aansluiting van de CPM1 weer.



#### CPM1A

Onderstaande figuur geeft de 24VDC aansluiting van de CPM1A weer.



**Voorzichtig** Voer geen diëlektrische test uit op een DC-type CPM1(A). De test kan de interne componenten van de CPM1(A) beschadigen.

### 3.4.3 Ingangen aansluiten

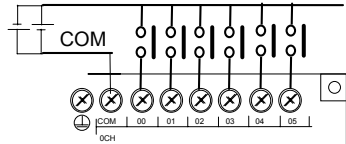
De in deze sectie opgenomen informatie moet in acht worden genomen wanneer elektrische apparatuur wordt aangesloten op I/O devices.

**Voorzichtig** Trek de schroeven op de terminals aan met een kracht tussen de 0,5 en 0,6Nm. Losse schroeven kunnen leiden tot kortsluiting, verkeerde werking van de PLC of brandschade.

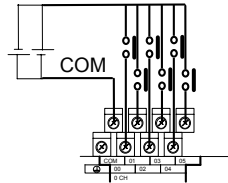
**Waarschuwing** Zet geen spanning op ingang units die hoger is dan volgens de specificaties is toegestaan. Dit kan leiden tot beschadiging of vernietiging van de unit of brand.

Sluit de ingangen van de CPM1(A) CPU en de uitbreidings I/O unit aan zoals in de volgende figuren is aangegeven. Gebruik bij meeraderige kabels krimconnectoren of gebruik enkel draad. De 24VDC uitgang kan gebruikt worden bij AC typen.

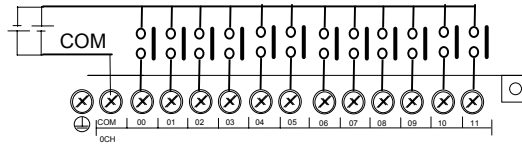
**CPM1-10CDR□**



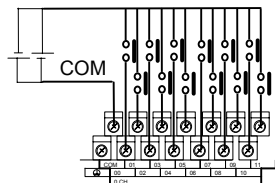
**CPM1A-10CDT□-D**



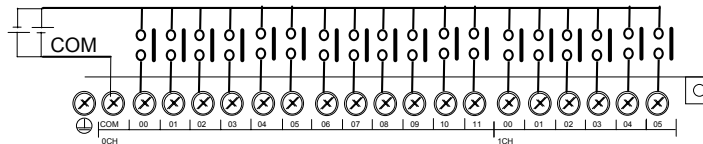
**CPM1-20CDR□ & CPM1-20EDR**



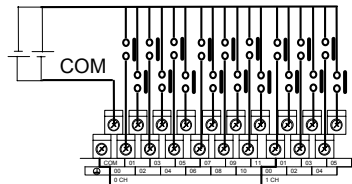
**CPM1A-20CDT□-D & CPM1A-20EDT□**



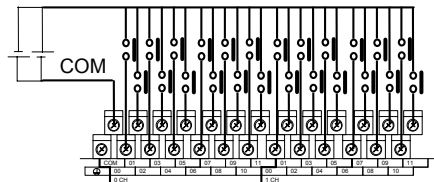
**CPM1-30CDR□**



**CPM1A-30CDT□-D**



**CPM1A-40CDT□-D**



**Voorzichtig** Zet geen spanning op ingang units die hoger is dan volgens de specificaties is toegestaan. Dit kan leiden tot beschadiging of vernietiging van de unit of brand.

**Opmerking** Bestudeer bij het aansluiten van apparatuur naast deze handleiding altijd de documentatie van de leverancier van deze apparatuur. Raadpleeg een specialist wanneer er verschillen bestaan tussen deze documentatie.

**Ingangen aansluiten** Wanneer externe apparatuur met DC uitgangen wordt aangesloten op ingangskarten sluit deze dan aan zoals in de volgende tabel getoond is.

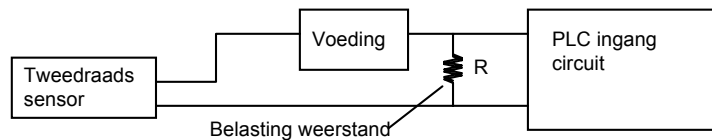
Apparaat	Circuit aansluiting
Relais contact	
NPN open collector	

NPN stroom uitgang	
PNP stroom uitgang	
Voltage uitgang	

**Lekstroom (24VDC)**

Lekstroom kan valse ingangssignalen genereren wanneer tweedraads sensoren (benaderingsschakelaars of fotocellen) of eindschakelaars met Led's worden gebruikt.

Plaats een belastingweerstand in het circuit, als de lekstroom boven de 1,3mA komt, om de input weerstand te verlagen. Dit is getoond in de onderstaande figuur.



- I: Lekstroom (mA)
- R: Belastingweerstand (k•)
- W: Vermogen belastingweerstand
- Lc: CPM1(A) ingangsimpedantie (k•)
- Ic: CPM1(A) ingangsstroom (mA)
- Ec: CPM1(A) UIT voltage (V) = 5,0V

$$R = \frac{Lc \times 5,0}{I \times Lc - 5,0} k\Omega_{max} \quad W = \frac{2,3}{R} W_{min}$$

De bovenstaande vergelijkingen zijn afgeleid uit de volgende vergelijking

$$I \times \frac{R \times \frac{Inputvoltage(24)}{R + \frac{Inputvoltage(24)}{Ic}}}{Inputvoltage(24)} \leq \text{Uitvoltage}(Ec:5,0)$$

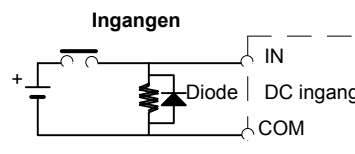
$$W \geq \frac{Inputvoltage(24)}{R} \times Inputvoltage(24) \times \text{Tolerantie}(4)$$

**Inductieve belastingen**

Wanneer een inductieve belasting wordt aangesloten op een ingang unit moet een diode parallel met de belasting worden aangesloten. De diode moet aan de volgende vereisten voldoen:

1, 2, 3...

1. De sperspanning van de diode moet minimaal 3 maal de belastingsspanning bedragen.
2. De gemiddelde gelijkgerichte stroom moet 1A zijn.



**3.4.4 Uitgangen aansluiten**

De in deze sectie opgenomen informatie moet in acht worden genomen wanneer elektrische apparatuur wordt aangesloten op I/O devices.

**Voorzichtig** Trek de schroeven op de terminals aan met een kracht tussen de 0,5 en 0,6Nm.

**Waarschuwing** Schakel ook geen vermogens met uitgangskarten die hoger zijn dan volgens de specificaties is toegestaan. Dit kan leiden tot beschadiging of vernietiging van de unit of brand.

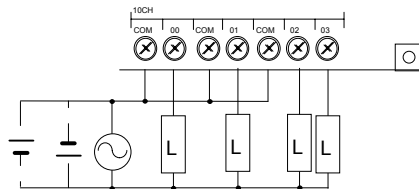
Sluit de uitgangen van de CPM1(A) CPU en de uitbreidings I/O unit aan zoals in de volgende figuren is aangegeven. Gebruik bij meeraderige kabels krimconnectoren of gebruik enkel draad. De 24VDC uitgang kan gebruikt worden bij AC typen.

**Waarschuwing** Overschrijd de maximale capaciteit van de stroom door de common niet. Raadpleeg sectie "2.1.3 i/o specificaties" op pagina 19 voor details.

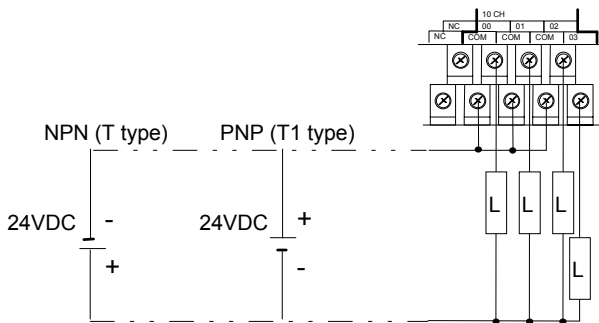
**Opmerking** In de onderstaande schema's is de NPN en PNP aansluiting getoond van de CPM1A. Voor de NPN aansluiting van de NPN CPM1A modellen is de voeding gestippeld getekend in de figuur. Let wel, de uitgangen van de CPM1A zijn PNP of NPN, dit is afhankelijk van het type CPM1A.

Onderdeel	Specificatie relais	Specificatie transistoren
Uitgang capaciteit	2A (250VAC, 24VDC)	300ma (24VDC)
Max. common capaciteit	4A/common	0,9A/common

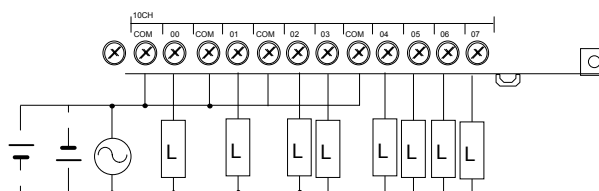
**CPM1-10CDR**



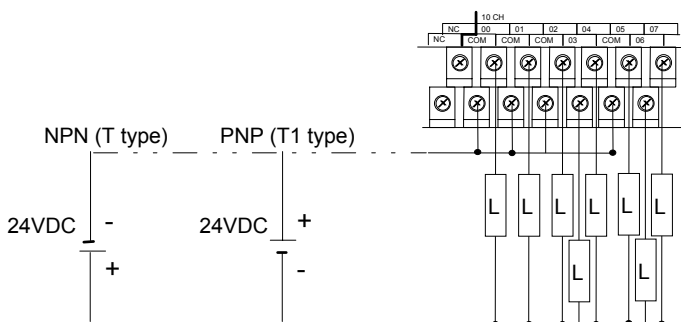
**CPM1A-10CDT-D**



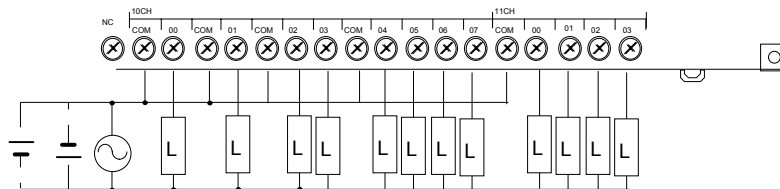
**CPM1-20CDR & CPM1-20EDR**



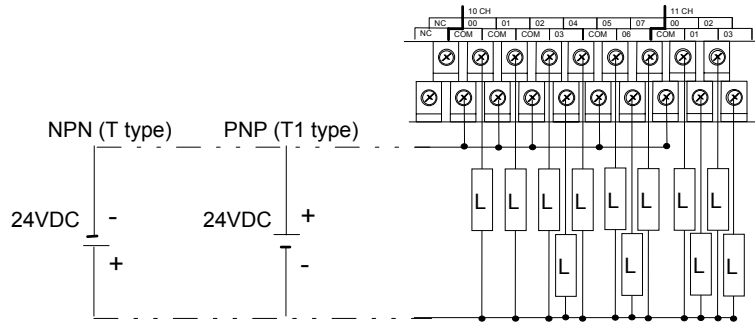
**CPM1A-20CDT-D & CPM1A-20EDT**



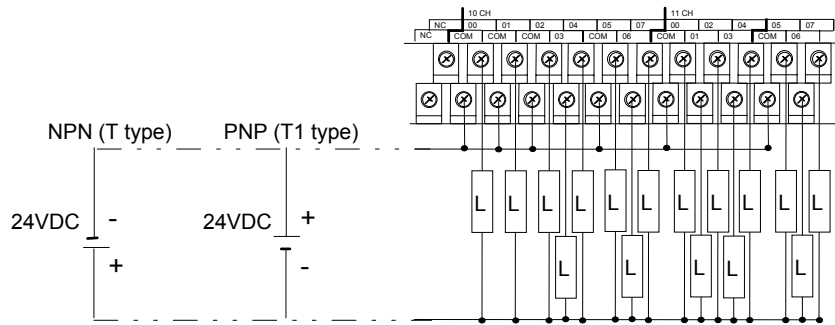
**CPM1-30CDR**



CPM1A-30CDT-D



CPM1A-40CDT-D



**Voorzichtig** Controleer eerst de polariteit van de voedingsspanning op de belastingen voor de spanning aan wordt gezet. Wanneer de polariteit van de spanning verkeerd is kan de uitgang defect raken.

**Voorzorgen**

Lees de volgende voorzorgen om te voorkomen dat de interne componenten van de PLC beschadigd worden.

**Kortsluit beveiliging**

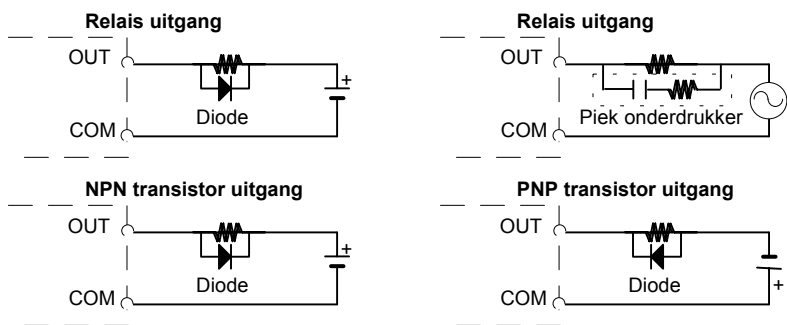
De uitgang of het interne circuit kan beschadigd worden wanneer de belasting die op de uitgang is aangesloten is kortgesloten. Het is dus aan te bevelen om zekeringen in de uitgangscircuits op te nemen.

**Inductieve belastingen**

Wanneer een inductieve belasting wordt aangesloten op een uitgang unit moet een diode of andere piekspanning onderdrukker parallel met de belasting worden aangesloten. De diode moet aan de volgende vereisten voldoen:

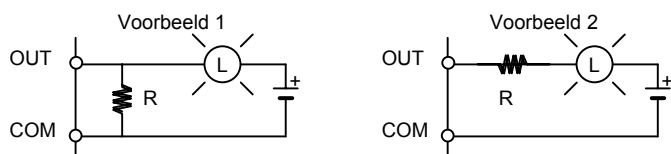
1, 2, 3...

1. De sperspanning van de diode moet minimaal 3 maal de belastingsspanning bedragen.
2. De gemiddelde gelijkgerichte stroom moet 1A zijn.



**Inschakelstroom**

De volgende figuur toont twee methoden die gebruikt kunnen worden om grote inschakelstromen, zoals bijvoorbeeld veroorzaakt worden door gloeilampen, te voorkomen.



Genereren "dark current" (ongeveer 1/3 van de gespecificeerde stroom)

Plaatsen van een regelende weerstand

### 3.4.5 Conform de EMC richtlijnen

Elke CPM1(A) PLC voldoet aan de emissie standaard (EN50081-2 uit juni 1993) van de EMC richtlijn. Echter, de ruis die gegenereerd wordt bij het aan- of uitschakelen van relais uitgangen kan mogelijk niet voldoen aan deze standaard. In zo een geval moet een filter worden geplaatst aan de belastingzijde of moet buiten de PLC een andere juiste tegenmaatregel worden genomen.

De tegenmaatregel die genomen moet worden om aan de standaard te voldoen is afhankelijk van het apparaat dat als belasting is aangesloten, de bedrading en de configuratie van de machine etc. Hieronder worden een aantal voorbeelden gegeven van tegenmaatregelen voor het reduceren van gegenereerde ruis.

#### Tegenmaatregelen

(Raadpleeg EN50081-2 voor meer details)

Tegenmaatregelen zijn niet nodig als de frequentie van het schakelen van de belasting (voor het gehele systeem inclusief de PLC) minder is dan 5 maal per minuut.

Tegenmaatregelen zijn wel nodig als de frequentie van het schakelen van de belasting (voor het gehele systeem inclusief de PLC) meer is dan 5 maal per minuut.

#### Voorbeelden

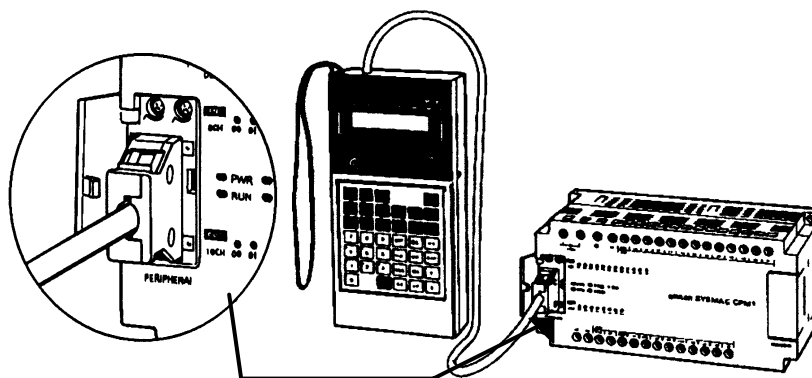
Plaats, wanneer een inductieve belasting geschakeld wordt, diodes of andere piekspanningonderdrukkers parallel met de belasting of het contact zoals hieronder getoond is. Over het algemeen is het aan te raden om een tegenmaatregel voor ruis bij de bron (opwekker ervan) aan te brengen.

Circuit	Stroom		Karakteristiek	Benodigde element
	AC	DC		
<p>CR methode</p>	Ja	Ja	<p>Wanneer de belasting een relais of een spoel is, dan ontstaat er een korte tijdsvertraging tussen het openen van het circuit en het ontladen (resetten) van de belasting.</p> <p>Als de voedingsspanning 24 of 48 volt is plaats dan de piekspanningonderdrukker parallel met de belasting. Is de voedingsspanning 100 t/m 250V, plaats dan de piekspanningonderdrukker over het contact</p>	<p>De capaciteit van de condensator moet 1 tot 0,5µF per contactstroom van 1A zijn en de weerstandswaarde van de weerstand moet 0,5 tot 1Ω per contactspanning van 1V zijn. Deze waarden variëren afhankelijk van de karakteristieken van de gebruikte belasting en relais. De juiste waarden moeten proefondervindelijk bepaald worden, waarbij in overweging moet worden genomen dat de condensator piekspanningen onderdrukt wanneer de contacten openen en dat de weerstand de stroom limiteert die naar de belasting gaat lopen op het moment dat de contacten weer gesloten worden.</p> <p>De diëlektrische sterkte van de condensator moet 200 tot 300V zijn. Als het circuit een AC circuit is moet de condensator geen polariteit hebben.</p>
<p>Diode methode</p>	Nee	Ja	<p>De diode die parallel met de belasting wordt geplaatst verandert de energie die in de spoel is opgeslagen in een stroom, die vervolgens terugstroomt in de spoel en wordt omgezet in (Joule) warmte door de weerstand van de inductieve belasting.</p> <p>De tijdsvertraging tussen het moment van het openen van het contact en het ontladen (resetten) van de belasting die bij deze methode ontstaat duurt langer dan die bij de CR methode.</p>	<p>De doorslagspanning van de diode moet minimaal tien maal zo groot zijn als het gebruikte circuitvoltage. De voorwaartsstroom van de diode moet gelijk of groter zijn dan de belastingstroom. De doorslagspanning van de diode mag twee tot drie maal groter zijn dan het gebruikte circuitvoltage wanneer de piekspanningonderdrukker wordt gebruikt bij elektronische circuits met lage circuitspanningen.</p>
<p>Varistor methode</p>	Ja	Ja	<p>De varistor methode voorkomt de belasting van hoge spanningen over de contacten door gebruik te maken van de constante spanning karakteristiek van de varistor. Er is een tijdsvertraging tussen het openen van het circuit en het ontladen (resetten) van de belasting. Als de voedingsspanning 24 of 48 volt is</p>	----

Circuit	Stroom		Karakteristiek	Benodigde element
	AC	DC		
			plaats dan de piekspanningonderdrukker parallel met de belasting. Is de voedingsspanning 100 t/m 250V, plaats dan de piekspanningonderdrukker over het contact	

### 3.4.6 Periferie aansluiten

Op de CPM1(A) CPU kan een C200H-PRO27-E handprogrammeerapparaat worden aangesloten met een standaard C200H-CN222 (2m) of C200H-CN-422 (4m) verbindingskabel. Op de CPM1(A) CPU kan ook de CQM1-PRO01-E worden aangesloten. De CQM1-PRO01-E is standaard voorzien van een 2m lange verbindingskabel.

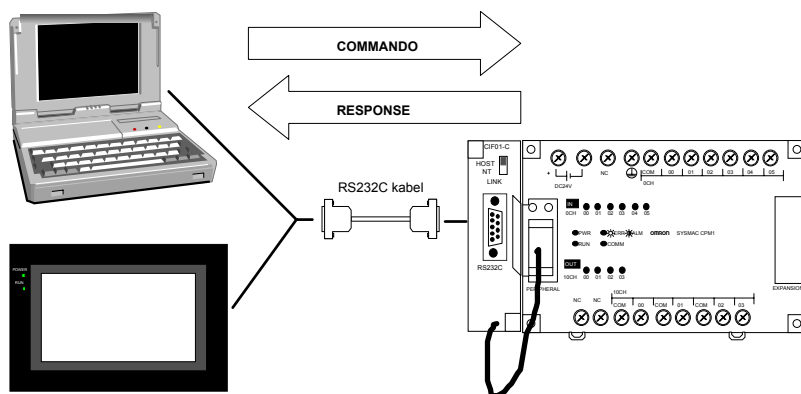


### 3.4.7 Hostlink aansluitingen

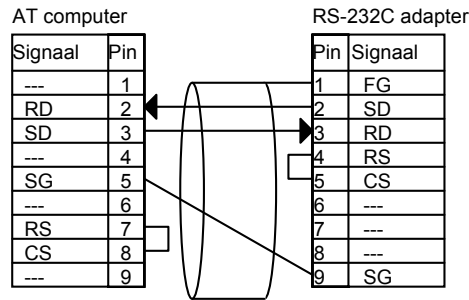
Hostlink is een commando/respons (master/slave) communicatie systeem waarin commando's worden verzonden door een host systeem en de daarbij behorende responses terug worden gestuurd door de PLC. Hostlink commando's kunnen worden gebruikt om de datagebieden en instellingen van de PLC te lezen en te schrijven.

#### 1:1 Hostlink

De CPM1(A) CPU kan worden aangesloten op een IBM PC/AT compatibel computer of op een programmeerbare terminal met een RS-232C adapter zoals in de volgende figuur getoond is.

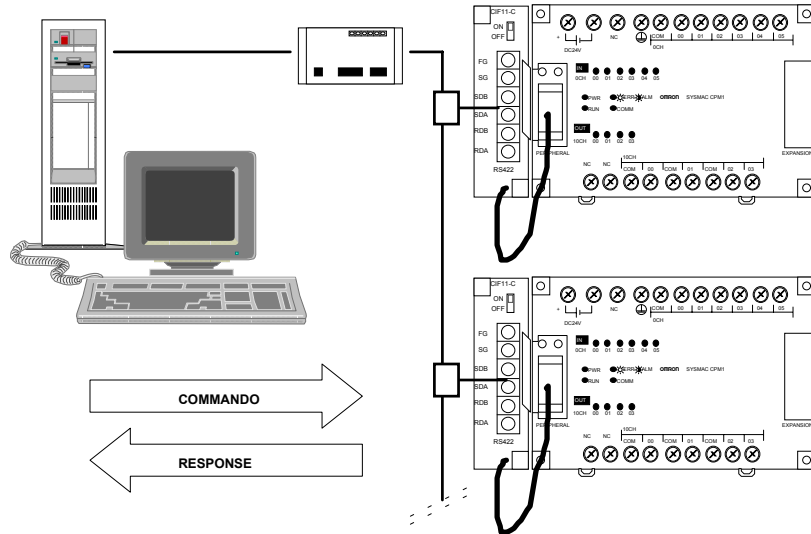


De volgende figuur toont de aansluitingen die gemaakt moeten worden om een CPM1(A) aan te sluiten op een AT computer.

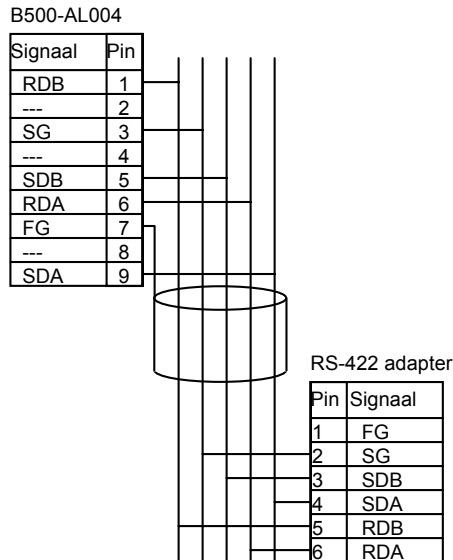


1:N Hostlink

Tot aan 32 CPM1(A)'s en andere OMRON PLC's kunnen op een computer worden aangesloten met een B500-AL004 link adapter, zoals in de volgende figuur getoond is.



De volgende figuur toont de aansluitingen die gemaakt moeten worden om een CPM1(A) PLC op een B500-AL004 aan te sluiten. Alle in de RS422 kabel opgenomen CPM1(A)'s moeten op dezelfde manier worden aangesloten.



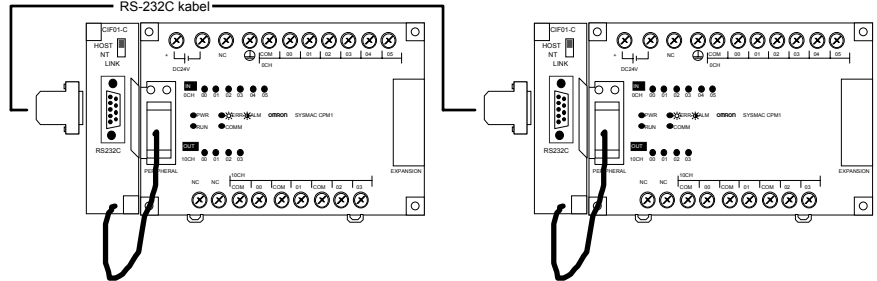
**Opmerking**

1. De maximale kabellengte van de RS422 kabel is 500m. Dit is inclusief de kabel die in aftakkingen gebruikt is. De maximale kabellengte van een aftakking is 10m.
2. De terminator schakelaar moet op ON worden gezet op de B500-AL004 en op de RS422 adapter die aan het einde van de RS422 kabel is bevestigd.
3. Gebruik RS422 kabel.

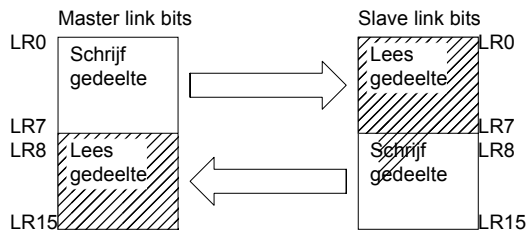
Gebruik altijd krimconnectoren bij het aansluiten van RS-422 adapters. Gebruik de juiste schroeven en draai deze goed vast (0,5Nm).

### 3.4.8 1:1 link PLC aansluitingen

Een datalink kan gecreëerd worden met een geheugengebied in een andere SRM1, CPM1(A), CQM1 of C200HS/E/G/X PLC. Een RS232C adapter moet gebruikt worden om de 1:1 verbinding mogelijk te maken. Één PLC fungeert als master, de andere als slave. Via de gecreëerde datalink kunnen beide PLC's tot aan 256 bits (LR00.00 t/m LR15.15) informatie uitwisselen.



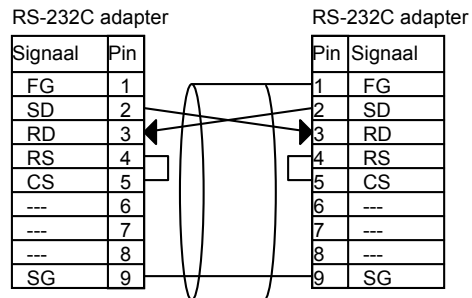
1:1 link gebruikt een gemeenschappelijk geheugen gebied. Beide PLC's krijgen een deel om in te schrijven en kunnen dat gedeelte van de andere PLC lezen.



**Opmerking** 1:1 link kan alleen gebruikt worden wanneer de RS-232C adapter (CPM1-CIF01) gebruikt wordt.

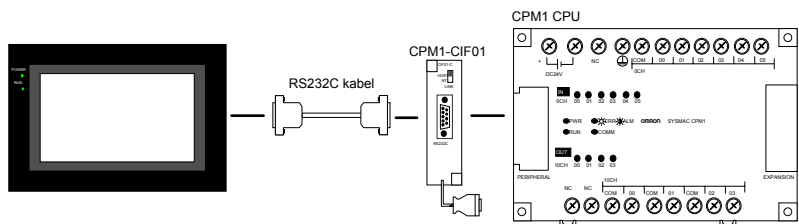
Zet de dipswitch op de RS-232C adapter (CPM1-CIF01) op NT link (naar beneden).

De volgende figuur toont de aansluitingen die gemaakt moeten worden in de RS-232C kabel voor het aansluiten van twee CPM1(A) PLC's



### 3.4.9 NT link aansluitingen

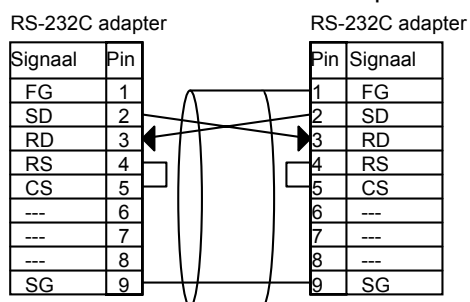
Voor snelle communicatie tussen een CPM1(A) en een NT terminal kan NT link gebruikt worden. Een RS232C adapter moet gebruikt worden om de 1:1 verbinding mogelijk te maken.



**Opmerking** NT link kan alleen gebruikt worden wanneer de RS-232C adapter (CPM1-CIF01) gebruikt wordt.

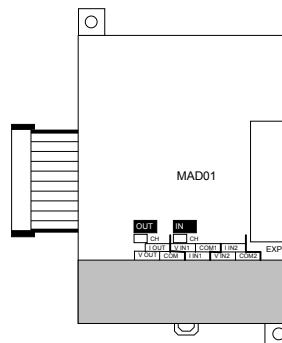
Zet de dipswitch op de RS-232C adapter (CPM1-CIF01) op NT link (naar beneden).

De volgende figuur toont de aansluitingen die gemaakt moeten worden in de RS-232C kabel voor het aansluiten van een NT terminal op een RS-232C adapter.



## 4 CPM1A-MAD01

De CPM1A-MAD01 is een AD/DA convertor voor de CPM1(A). De unit beschikt over 2 achtbits ingangen en 1 achtbits uitgang. In de onderstaande figuur is een MAD01 getoond.



### 4.1 Specificaties

Aantal analoge uitgangen	1	
Uitgangssignaal bereik	Spanning uitgang	0V tot +10V -10V tot +10V
	Stroom uitgang	4ma tot 20ma
Resolutie	Spanning uitgang	1/256 (0V tot +10V) 1/512 (-10V tot +10V)
	Stroom uitgang	1/256
Nauwkeurigheid	Spanning uitgang	1.0% max. (volle schaal)
	Stroom uitgang	1.0% max. (volle schaal)
Aantal analoge ingangen	2	
Ingangssignaal bereik	Spanning ingang	0V tot +10V 1V tot +5V
	Stroom ingang	4ma tot 20ma
Resolutie	Spanning ingang	1/256
	Stroom ingang	1/256
Nauwkeurigheid	Spanning ingang	1.0% max. (volle schaal)
	Stroom ingang	1.0% max. (volle schaal)
Max. ingangssignaal	Spanning ingang	±15V continue
	Stroom ingang	30ma continue
Conversietijd (zie noot)	10ms max./unit	
Max. uitgangsstroom	Spanning uitgang	5ma
Max. uitgangsbelasting	Stroom uitgang	500Ω
Max. totale uitgangsstroom	41ma / unit	
PLC signaal	Spanning uitgang	8 bit binair + sign bit (80FF tot 0000 tot 00FF hex)
	Stroom uitgang	8 bit binair (0000 tot 00FF hex)
Externe aansluitingen	9 pin terminalblok, niet verwijderbaar	
Isolatie	Tussen uit- en ingangsaansluitingen photocouplers Tussen uitgangen onderling geen.	
Verbruik	60ma max. (5VDC) 60ma max. (24VDC)	
Afmetingen	66(W) x 50(H) x 90(D) mm	
Gewicht	150mm	

Noot Dit is de tijd die nodig is voor een complete refresh van de in- en uitgangen van de unit.

- ⇒ De spanning en de stroom uitgang van hetzelfde kanaal kunnen tegelijkertijd gebruikt worden.
- ⇒ Data die geschreven wordt naar een uitgang is tegelijkertijd geldig voor de stroom en spanning uitgang.
- ⇒ Data gelezen van de ingangen is tegelijkertijd geldig voor de stroom en spanning ingangen.

## 4.2 Installeren

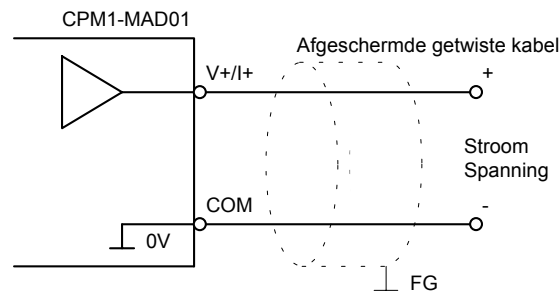
Raadpleeg de sectie "Installatie van de CPM1(A)" op pagina 28 en de erop volgende secties voor het installeren van de MAD01. Alhoewel deze unit in deze secties niet specifiek besproken wordt gelden alle regels en voorwaarden die hier gegeven worden ook voor de CPM1A-MAD01. Raadpleeg de appendix voor de maten van de CPM1A-MAD01.

Op een CPM1 kan één uitbreiding worden aangesloten. Dit kan een digitale of een analoge uitbreiding zijn. Op de CPM1A-10/20 kunnen geen uitbreidingen worden aangesloten. Op de CPM1A-30/40 kunnen 3 uitbreidingen worden aangesloten. Er kunnen maximaal 3 MAD01 units op deze CPM1A's worden aangesloten of een andere combinatie van analoge en digitale uitbreidingen.

## 4.3 Aansluitingen

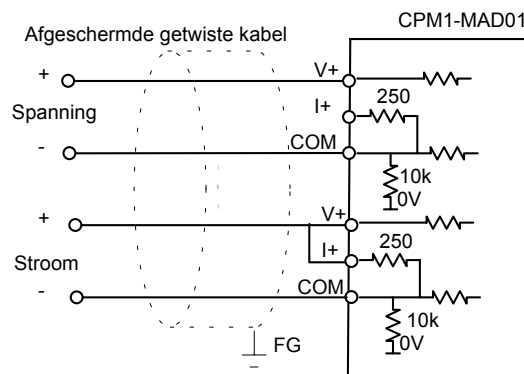
### Uitgang aansluiten

In het onderstaande schema is de aansluiting van de analoge uitgang getoond.



### Ingangen aansluiten

In het onderstaande schema is de aansluiting van de analoge ingangen getoond. Let op dat bij de stroom aansluiting zowel ingang V+ als I+ wordt aangesloten.



## 4.4 Instellen

Na het opstarten moet het bereik van de in en uitgangen ingesteld worden. Dit moet via het programma in de PLC gebeuren door op het uitgangswoord een code te plaatsen. Wanneer op het uitgangswoord van de CPM1A-MAD01 een code FF0x (x is variabel) wordt gezet wordt de instelling van de analoge uitgangen aangepast. In de onderstaande tabel zijn de mogelijke instellingen opgenomen.

Bereik code	Output	Input 1	Input 2
FF00	0 tot 10V	0 tot 10V	0 tot 10V
FF01	-10 tot +10V	0 tot 10V	0 tot 10V
FF02	0 tot 10V	1 tot 5V / 4 tot 20ma	0 tot 10V
FF03	-10 tot +10V	1 tot 5V / 4 tot 20ma	0 tot 10V
FF04	0 tot 10V	0 tot 10V	1 tot 5V / 4 tot 20ma
FF05	-10 tot +10V	0 tot 10V	1 tot 5V / 4 tot 20ma
FF06	0 tot 10V	1 tot 5V / 4 tot 20ma	1 tot 5V / 4 tot 20ma
FF07	-10 tot +10V	1 tot 5V / 4 tot 20ma	1 tot 5V / 4 tot 20ma

**Noot** Start altijd met het instellen van het bereik nadat de spanning op de CPM1(A) is gezet, anders zal de CPM1-MAD01 geen ingangen inlezen of uitgangen aansturen.

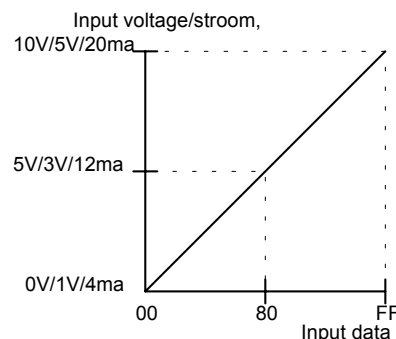
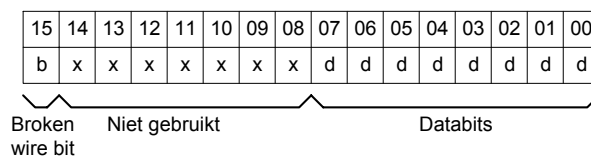
### 4.5 I/O toewijzing

De CPM1A-MAD01 gebruikt 2 ingangs- en 1 uitgangswoord. In de onderstaande tabel is getoond voor een paar hardware combinaties hoe de I/O opbouw is. De I/O bits worden in deze tabel niet getoond, alleen de I/O woorden. Raadpleeg de sectie "I/O toewijzing" op pagina 6 voor de toewijzing van I/O bits.

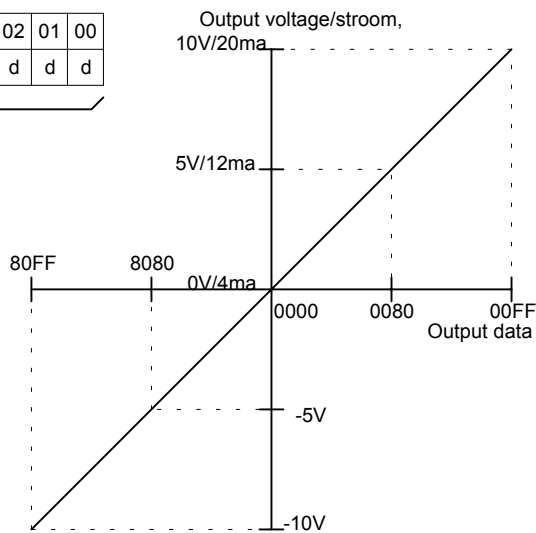
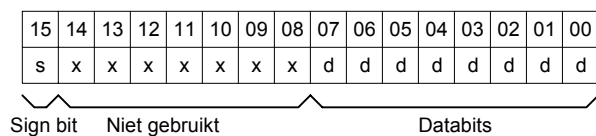
CPU		1° uitbreiding		2° uitbreiding		3° uitbreiding	
Type	I/O	Type	I/O	Type	I/O	Type	I/O
CPM1-10CDR-D	I: 00 O: 10	CPM1A-MAD01	I: 01 & 02 O: 11				
CPM1-30CDR-A	I: 00 & 01 O: 10 & 11	CPM1A-MAD01	I: 02 & 03 O: 12				
CPM1A-30CDT1-D	I: 00 & 01 O: 10 & 11	CPM1A-MAD01	I: 02 & 03 O: 12	CPM1A-20EDT1	I: 04 O: 13		
CPM1A-30CDT1-D	I: 00 & 01 O: 10 & 11	CPM1A-MAD01	I: 02 & 03 O: 12	CPM1A-MAD01	I: 04 & 05 O: 13		
CPM1A-40CDT1-D	I: 00 & 01 O: 10 & 11	CPM1A-20EDT1	I: 02 O: 12	CPM1A-MAD01	I: 03 & 04 O: 13	CPM1A-20EDT1	I: 05 O: 14
CPM1A-40CDT1-D	I: 00 & 01 O: 10 & 11	CPM1A-20EDT1	I: 02 O: 12	CPM1A-20EDT1	I: 03 O: 13	CPM1A-MAD01	I: 04 & 05 O: 14

### 4.6 Data

De data van de ingangen is 8 bits hexadecimaal en kan variëren tussen 0000 en 00FF. Bij gebruik van een 1 tot 5V signaal of een 4 tot 20ma signaal wordt het hoogste bit uit het woord gebruikt als broken wire bit. Het broken wire bit wordt aangestuurd wanneer de spanning beneden 1V of de stroom beneden 1ma is. Tevens wordt in deze figuur de relatie getoond tussen de ingelezen binaire waarde en de analoge spanning.



De data van de uitgangen is 8 bits hexadecimaal en mag variëren tussen 0000 en 00FF. Bij gebruik van een -10 tot +10V signaal wordt het hoogste bit in het uitgangswoord gebruikt als sign bit. Is dit bit hoog dan wordt negatief uitgestuurd, is dit bit laag dan wordt positief uitgestuurd.



## 5 Testprocedures en foutafhandeling

Deze sectie beschrijft testprocedures voor de werking van de CPM1(A), de zelfdiagnose functie en de juiste procedures om hardware en software fouten te vinden en te herstellen.

### 5.1 Eerste systeemcontrole en testprocedure

Controleer de volgende onderdelen altijd nadat een CPM1(A) PLC aangesloten en ingesteld is. Wees er zeker van dat de bedrading nauwkeurig gecontroleerd is voor een testprocedure wordt uitgevoerd.

Onderwerp	Te controleren punten
Voeding en I/O aansluitingen	Zijn de aansluitingen correct? Zijn de bevestigingsschroeven goed vastgedraaid? Zitten er geen kortsluitingen in het systeem. Raadpleeg sectie "3.4 bedrading en aansluitingen" voor details.
Verbindingskabels	Zijn alle verbindingskabels correct aangesloten en vastgezet? Raadpleeg sectie "3.4 bedrading en aansluitingen" voor details.
Stoflabel	Is het stoflabel na montage van de bekabeling verwijderd?

**Noot 1** Wees er zeker van dat al het interne geheugen van de CPM1(A) gewist is voordat de CPM1(A) voor het eerst gebruikt wordt. De DM, HR, AR en CNT gebieden van een nieuwe PLC kunnen een niet gedefinieerde status hebben.

**Noot 2** Gebruik de CPM1(A) in systemen die niet beïnvloed worden door de niet gedefinieerde data in de HR, AR, DM of CNT gebieden wanneer de CPM1(A) wordt uitgezet voor een periode die langer is dan de back-up tijd van de interne condensator.

#### 5.1.1 CPM1(A) testprocedure

- 1, 2, 3...
1. Voeding
    - a) Controleer de CPM1(A)'s voedingsspanning en de aansluitingen
    - b) Controleer de voedingsspanning en de aansluitingen van de I/O units en de daaraan gekoppelde apparatuur.
    - c) Zet de spanning aan en controleer dat de "POWER" indicator brandt.
    - d) Gebruik een handprogrammeerapparaat of SYSWIN om de CPM1(A) in PROGRAM mode te zetten.
  2. I/O bedrading controle
    - a) Controleer de uitgangsbedrading door met de PLC in PROGRAM mode de uitgangsbits één voor één aan te sturen met forced set/reset bewerkingen.

<b>Voorzichtig</b>	Door het forceren van een uitgang wordt het apparaat dat door deze uitgang wordt aangestuurd, geactiveerd. Controleer nauwgezet of dit mogelijk dan wel toegestaan is.
--------------------	--

**Opmerking** Maak het uitgangsbite laag met een reset actie en niet met een forced reset actie. Bij het uitvoeren van een reset mag de PLC het bit weer aansturen. Bij het uitvoeren van een forced reset wordt hette bit laag gemaakt en mag de PLC het niet meer activeren tot de geforceerde status is opgeheven.

- b) Controleer de ingangsbedrading met de PLC in PROGRAM mode door de sensoren die op deze ingangen zijn aangesloten één voor één aan te sturen. Het binnen komen van de ingangen kan gecontroleerd worden aan de hand van de ingangsled's of door de ingangsbite uit te lezen met SYSWIN of een handprogrammeerapparaat.
3. Testprocedure
  - a) Download met SYSWIN het programma in de CPM1(A) en zet deze vervolgens in RUN of MONITOR mode. Controleer dat de RUN indicator brandt.
  - b) Controleer of de programma uitvoer is zoals gewenst.

4. Debugging  
Verwijder eventueel gevonden programmafouten
5. Sla het programma op
  - a) Sla het met SYSWIN gecreëerde programma op.
  - b) Print een hard copy van het programma en berg deze samen met de diskette met het programma op een veilige locatie op.

**Opmerking** Raadpleeg de handleiding van SYSWIN over het opslaan en afdrucken van programma's.

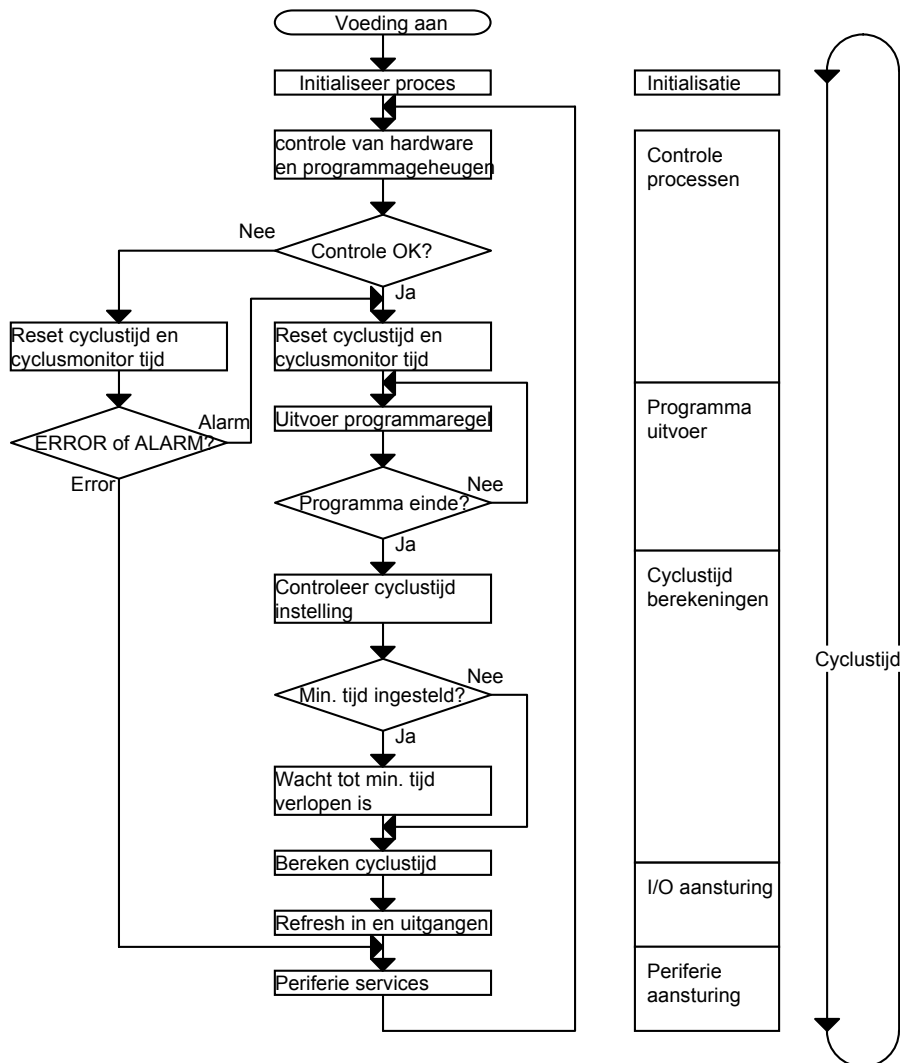
### 5.1.2 Flash geheugen voorzorgen

Neem de volgende voorzorgen in acht om het flash geheugen te beschermen en juiste werking van de PLC zeker te stellen.

- 1, 2, 3...**
1. Verandering die gemaakt zijn in het programma, in het read only (alleen lezen) DM geheugen (DM6144 t/m DM6599) en in de PC Setup (DM6600 t/m DM6655) worden naar het flash geheugen geschreven als de mode van de PLC veranderd wordt.  
Deze veranderingen raken verloren als ze niet naar het flash geheugen zijn geschreven en de spanning voor meer dan 20 dagen (bij 25°C) wordt uitgezet aangezien de back-up condensator dan leeg raakt.  
Verandering kunnen worden opgeslagen door de CPM1(A) van uit PROGRAM naar RUN of MONITOR mode te schakelen of door de PLC kort uit en vervolgens weer aan te zetten nadat de veranderingen zijn gemaakt.
  2. De eerste keer dat de CPM1(A) wordt aangezet nadat het programma, het read only (alleen lezen) DM geheugen (DM6144 t/m DM6599) of de PC Setup (DM6600 t/m DM6655) is gewijzigd zal deze tijd ongeveer 600ms langer duren dan normaal. Houd rekening met deze extra opstarttijd.
  3. Als één van de volgende drie acties wordt uitgevoerd in de MONITOR of RUN mode zal de CPM1(A) de cyclustijd verlengen tot aan 600ms. Interrupts worden gedeactiveerd wanneer het programma of de PC Setup worden overschreven.
    - ⇒ Programmaveranderingen met online edit
    - ⇒ Verandering in het read only (alleen lezen) DM geheugen (DM6144 t/m DM6599).
    - ⇒ Veranderingen in de PC Setup (DM6600 t/m DM6655).Een "SCAN TIME OVER" foutmelding zal niet gegenereerd worden tijdens deze bewerkingen. De CPM1(A)'s responstijd kan beïnvloed worden wanneer een van deze bewerkingen wordt uitgevoerd.

## 5.2 De CPM1(A) cyclus

In de volgende figuur wordt de werking van de CPM1(A) globaal getoond. De CPM1(A) wordt intern geïnitieerd wanneer de spanning aan wordt gezet. Als geen errors worden gedetecteerd, worden de controle processen, programma uitvoer, I/O refresh en periferie services opeenvolgend cyclisch uitgevoerd. De gemiddelde cyclustijd kan worden uitgelezen met periferie.



**Opmerking** De initialisatie procedure omvat het wissen van de IR, SR, LR en AR gebieden, het voorinstellen van systeemtimers en het controleren van I/O units.

## 5.3 Zelfdiagnose functies

De CPM1(A) is uitgerust met een uitgebreide reeks zelfdiagnose functies om fouten te helpen vinden en corrigeren. Hierdoor is het eenvoudiger om fouten te lokaliseren waardoor de “down time” van het systeem tot een minimum beperkt kan worden.

Fouten worden afhankelijk van de ernst ervan in twee groepen verdeeld. Niet fatale werkingsfouten waarbij de werking van de PLC zal doorgaan en fatale werkingsfouten waarbij de werking van de PLC zal stoppen en alle uitgangen laag worden gestuurd.

### 5.3.1 Niet fatale fouten

PLC werking en uitvoer van het programma zal doorgaan nadat één of meer van deze fouten zijn opgetreden. Alhoewel de werking van de PLC normaal doorgaat is het aan te raden om de oorzaak van deze fout direct te herstellen en de foutmelding te wissen.

Wanneer één van de onderstaande fouten voorkomt zullen de POWER en RUN indicatoren normaal blijven branden en zal de ERR/ALM indicator gaan knipperen.

Boodschap	FAL nr.	Betekenis en geëigende reactie
SYS FAIL FAL ** (** is 0 t/m 99 of 9B)	01 t/m 99	Een FAL(06) instructie is uitgevoerd in het programma. Controleer het FAL nummer om te bepalen welke conditie in het programma de melding veroorzaakt heeft. Corrigeer de oorzaak van de melding en wis deze.
	9B	Een fout is gedetecteerd in de PC Setup. Controleer de vlaggen AR13.00 t/m AR13.02 en corrigeer de fout zoals is aangegeven. AR13.00 is aan. Een fout is gedetecteerd in de PC Setup (DM6600 t/m DM6614) tijdens het opstarten (power up) van de PLC. Corrigeer deze instellingen in PROGRAM mode en zet de voeding uit/aan. AR13.01 is aan. Een fout is gedetecteerd in de PC Setup (DM6615 t/m DM6644) tijdens het naar RUN of MONITOR mode schakelen van de PLC. Corrigeer deze instellingen in PROGRAM mode en zet de PLC daarna weer in RUN of MONITOR mode. AR13.02 is aan. Een fout is tijdens bedrijf gedetecteerd in de PC Setup (DM6645 t/m DM6655). Corrigeer deze instellingen in PROGRAM of MONITOR mode en reset de foutmelding.
SCAN TIME OVER	F8	De watchdog timer heeft de 100ms overschreden (253.09 is aan) Dit geeft aan dat de cyclustijd van het programma langer is dan aanbevolen. Reduceer de cyclustijd indien mogelijk of verhoog de maximaal toegestane cyclustijd in de PC Setup.
Communicatie fout (geen melding)	---	Wanneer een fout optreedt in de communicatie door de periferie poort dan zal de COM indicator stoppen met knipperen. Controleer de gebruikte seriële kabel, de instellingen en controleer of de error vlag op AR08.12 aan is.

### 5.3.2 Fatale fouten

PLC werking en uitvoer van het programma zal stoppen en alle uitgangen worden laag gestuurd nadat één van deze fouten is opgetreden.

Alle indicatoren op de CPU zullen uit zijn bij een power interruption error. Voor de overige fatale fouten branden alleen de POWER en ERR/ALM indicatoren. Alhoewel een uitlezing van de status van de PLC kan aangeven dat deze in de MONITOR of RUN mode staat zal de RUN indicator uit zijn.

Boodschap	FALS nr.	Betekenis en geëigende reactie
Power interruption (geen melding)	geen	De voeding heeft een onderbreking gehad van minimaal 10ms voor AC typen en 2ms voor DC typen. Controleer de voedingsspanning en de voedingskabels. Probeer de PLC opnieuw op te starten.
Memory error	F1	AR13.08 is aan. Er zijn incorrecte instructies of adressen gebruikt in het programma. Upload het programma in SYSWIN, corrigeer de fouten en download het programma. Zet bij het downloaden van het programma de <i>Clear program memory</i> optie aan om de memory error te verwijderen. AR13.09 is aan. Een checksum error is opgetreden in het flash geheugen. Upload het programma in SYSWIN, corrigeer de fouten en download het programma. Zet bij het downloaden van het programma de <i>Clear program memory</i> optie aan om de memory error te verwijderen. Blijft deze error aanwezig dan is het maximale aantal maal dat het flash geheugen beschreven kan worden overschreden. Vervang in dit geval de CPU. AR13.10 is aan. Een checksum error is opgetreden in het read only DM geheugen (DM6144 t/m DM6599). Upload de data uit het read only DM gebied, corrigeer de verminkte waarden en download de correcte data naar de PLC. AR13.11 is aan. Een checksum error is opgetreden in de PC Setup. Initialiseer de PC Setup door de PLC in program mode te zetten en het <i>PC Setup resetbit</i> (252.10) te zetten (niet forceren) Stel daarna alle waarden weer in zoals gewenst is. AR13.12 is aan. Een checksum error is opgetreden in het PLC programma. Upload het programma in SYSWIN, corrigeer de fouten en download het programma. Zet bij het downloaden van het programma de <i>Clear program memory</i> optie aan om de memory error te verwijderen.
No end instruction	F0	Er is geen END(01) instructie in het programma ingevoerd. Plaats een END(01) instructie op de laatste regel van het programma. SYSWIN plaatst zelf deze laatste END(01) instructie wanneer u het vergeet. Is het programma gedownload met SYSWIN en de PLC geeft deze melding, controleer dan de grootte van het programmeergeheugen in de PLC en de grootte van het programma in SYSWIN. Vermoedelijk is het programma in SYSWIN te groot voor de PLC. Kies in dit geval een CPU met een groter programmeergeheugen.
I/O bus error	C0	Een fout is opgetreden in de communicatie tussen de CPU en de uitbreidings I/O unit. Controleer de werking van de uitbreidings I/O unit en de verbindingkabel.
I/O unit over	E1	Het aantal gebruikte I/O woorden op het systeem overschrijdt het maximum. Zet de

Boodschap	FALS nr.	Betekenis en geëigende reactie
		spanning af en verwijder I/O units tot het aantal gebruikte I/O woorden minder is of gelijk is aan het toegestane maximum.
SYS FAIL FALS (** is 0 t/m 99 of 9F)	01 t/m 99	Een FALS(07) instructie is uitgevoerd in het programma. Controleer het FALS nummer om te bepalen welke conditie in het programma de melding veroorzaakt heeft. Corrigeer de oorzaak van de melding en wis deze.
	9F	De cyclustijd heeft de <i>FALS 9F Cycle time monitoring time</i> uit DM6618 overschreden. Controleer de cyclustijd van de PLC en probeer deze te verlagen of pas de <i>Cycle time monitoring time</i> uit de PC Setup aan.

### 5.3.3 Fouten identificeren

PLC fouten kunnen geïdentificeerd worden door de foutboodschappen op het handprogrammeerapparaat of status venster van SYSWIN, de error vlaggen in het AR en SR gebied en de error code op de SR bits 253.00 t/m 253.07.

De zeven meest recente fouten worden opgeslagen in het error log gebied van de CPM1(A) (DM1000 t/m DM1021). Wanneer de CPM1(A) over een RTC beschikt wordt naast de error code ook de datum en tijd waarop de fout is opgetreden in het error log gebied opgeslagen.

In het programming manual van de CPM1(A) (W228) worden diverse vlaggen behandeld in het SR en AR gebied die gebruikt kunnen worden bij het zoeken van storingen.

#### Opmerking

Behalve de bovenstaande fouten kunnen ook nog communicatiefouten optreden wanneer de PLC deel uitmaakt van een Hostlink systeem. Raadpleeg de Hostlink handleidingen voor details over deze communicatie foutmeldingen.

#### Foutboodschappen

Foutboodschappen die worden gegenereerd door de zelfdiagnose functie kunnen met SYSWIN of met een handprogrammeerapparaat worden uitgelezen.

#### Fout vlaggen

Wanneer de zelfdiagnose functie een hardwarefout detecteert, wordt de corresponderende bit in het SR of AR geheugen aangestuurd.

#### Fout code

Wanneer de zelfdiagnose functie een fout detecteert, wordt de corresponderende errorcode op 253.00 t/m 253.07 geschreven. De errorcode is een twee cijferige hexadecimale code. Alleen van de laatste nog actieve fout wordt de errorcode getoond.

## 5.4 Door de gebruiker gedefinieerde fouten

Er zijn drie instructies waarmee de gebruiker zelf fouten en boodschappen kan genereren. Deze instructies worden uitgevoerd wanneer een bepaalde executie conditie waar is (door de gebruiker bepaald), dus wanneer de besturing in een door de gebruiker bepaalde staat verkeert. Deze instructies kunnen op de PLC een niet fatale of fatale fout genereren.

#### FAL(06)

FAL(06) is een instructie die een niet fatale fout genereert. Het volgende zal gebeuren als een FAL(06) instructie wordt uitgevoerd.

#### 1, 2, 3...

1. De ERR/ALM indicator op de CPU zal gaan knipperen. De PLC zal doorgaan met programma uitvoer.
2. De instructies 2 cijferige BCD FAL nummer (01 t/m 99) zal geplaatst worden op 253.00 t/m 253.07.
3. Het FAL nummer (en de tijd en datum wanneer de PLC over een RTC beschikt) zal worden opgeslagen in het error log gebied van de PLC.

De FAL nummers kunnen willekeurig gekozen worden om afzonderlijke condities aan te geven. Het zelfde nummer kan niet voor een FAL en een FALS instructie gebruikt worden.

Om een FAL melding te wissen moet de oorzaak van de fout weggehaald worden en een FAL instructie met code 00 uitgevoerd worden. Daarnaast is het ook mogelijk om, nadat de oorzaak van de fout verwijderd is, de melding te wissen met het handprogrammeerapparaat of met SYSWIN.

**FALS(07)**

FALS(07) is een instructie die een fatale fout genereert. Het volgende zal gebeuren als een FALS(07) instructie wordt uitgevoerd.

1, 2, 3...

1. De uitvoer van het programma zal stoppen en alle uitgangen zullen uitgezet worden.
1. De ERR/ALM indicator op de CPU zal gaan branden.
2. De instructies 2 cijferige BCD FALS nummer (01 t/m 99) zal geplaatst worden op 253.00 t/m 253.07.
3. Het FALS nummer (en de tijd en datum wanneer de PLC over een RTC beschikt) zal worden opgeslagen in het error log gebied van de PLC.

De FALS nummers kunnen willekeurig gekozen worden om afzonderlijke condities aan te geven. Het zelfde nummer kan niet voor een FAL en een FALS instructie gebruikt worden.

Om een FALS melding te wissen moet de PLC in program mode worden gezet en de oorzaak van de fout weggehaald worden. Daarnaast is het ook mogelijk om, nadat de oorzaak van de fout verwijderd is, de melding te wissen met het handprogrammeerapparaat of met SYSWIN.

**MSG(46)**

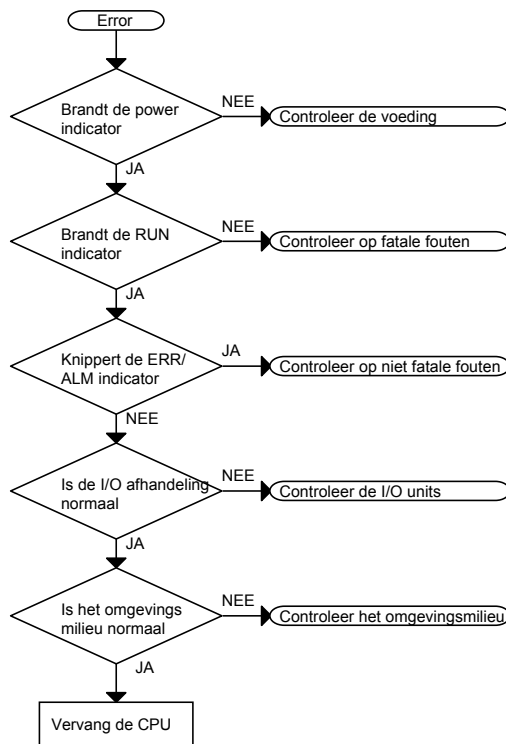
MSG(46) wordt gebruikt om een boodschap te versturen naar het programmeer apparaat of SYSWIN. De boodschap kan tot 16 karakters lang zijn.

**5.4.1 Probleem oplossende schema's**

Gebruik de volgende schema's om fouten op te sporen die tijdens bedrijf voor komen. Begin altijd in het eerste schema! Alhoewel geprobeerd is om zoveel mogelijk problemen in deze schema's op te lossen kan het altijd mogelijk zijn dat specifieke problemen niet tijdens het maken van de schema's voorzien zijn.

**Hoofdcontrole**

Het onderstaande schema verwijst u naar een van de juiste vervolgschema's.

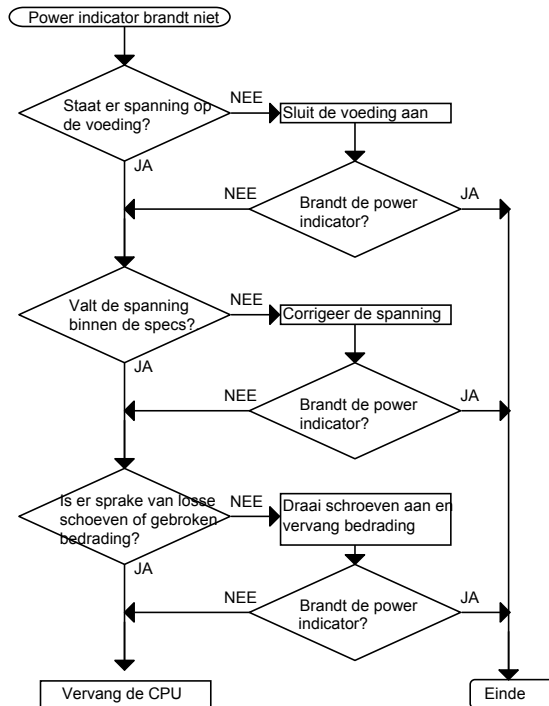


**Opmerking**

Zet altijd de voeding uit wanneer I/O units, batterijen, geheugencassettes en/of bekabeling worden vervangen.

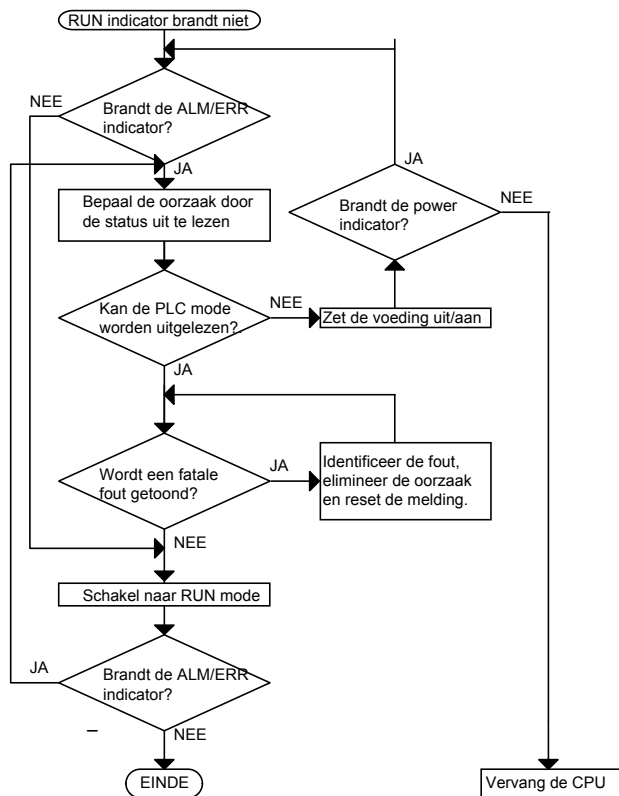
**Voeding controle**

Het onderstaande schema kan gebruikt worden als de power indicator niet brandt.



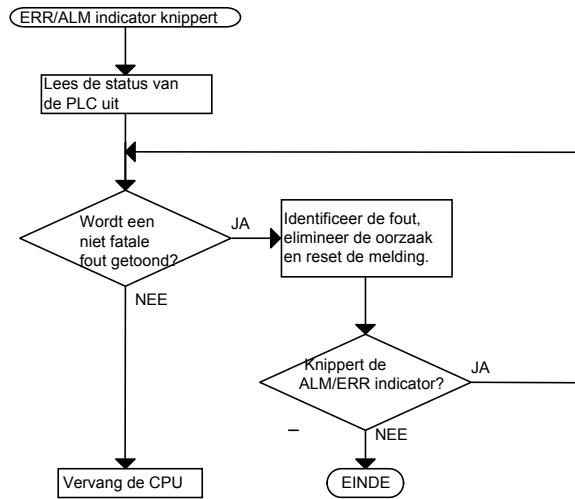
**Fatale error controle**

Het volgende schema kan gebruikt worden als de run indicator niet brandt en de ALM/ERR indicator eventueel brandt.



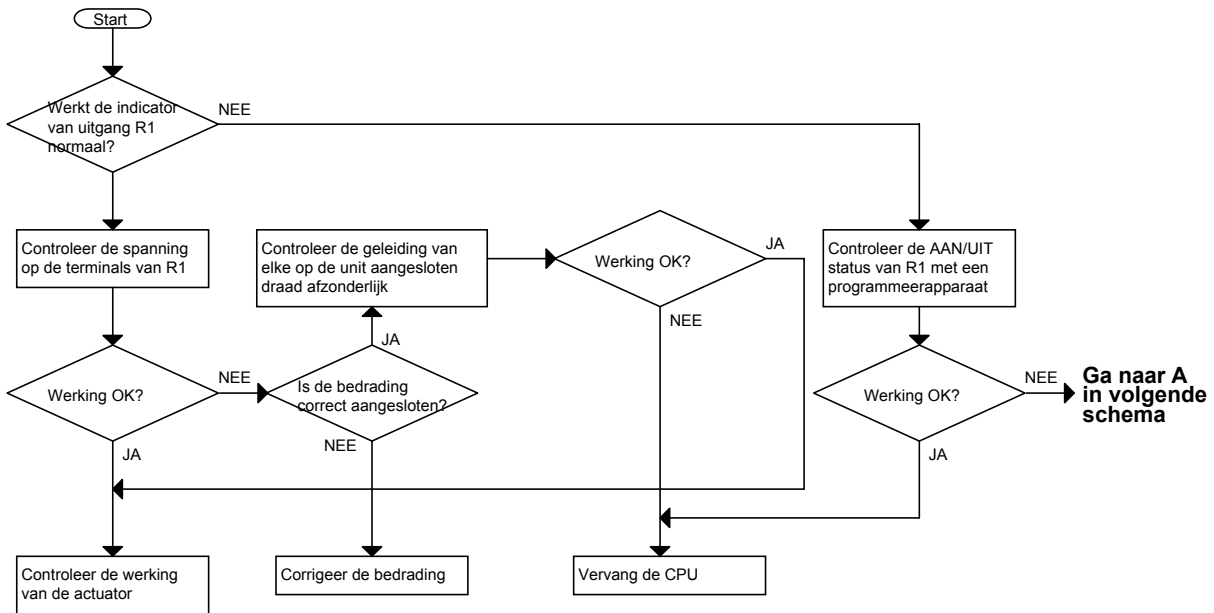
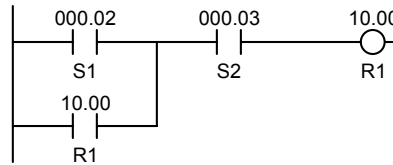
**Niet fatale error controle**

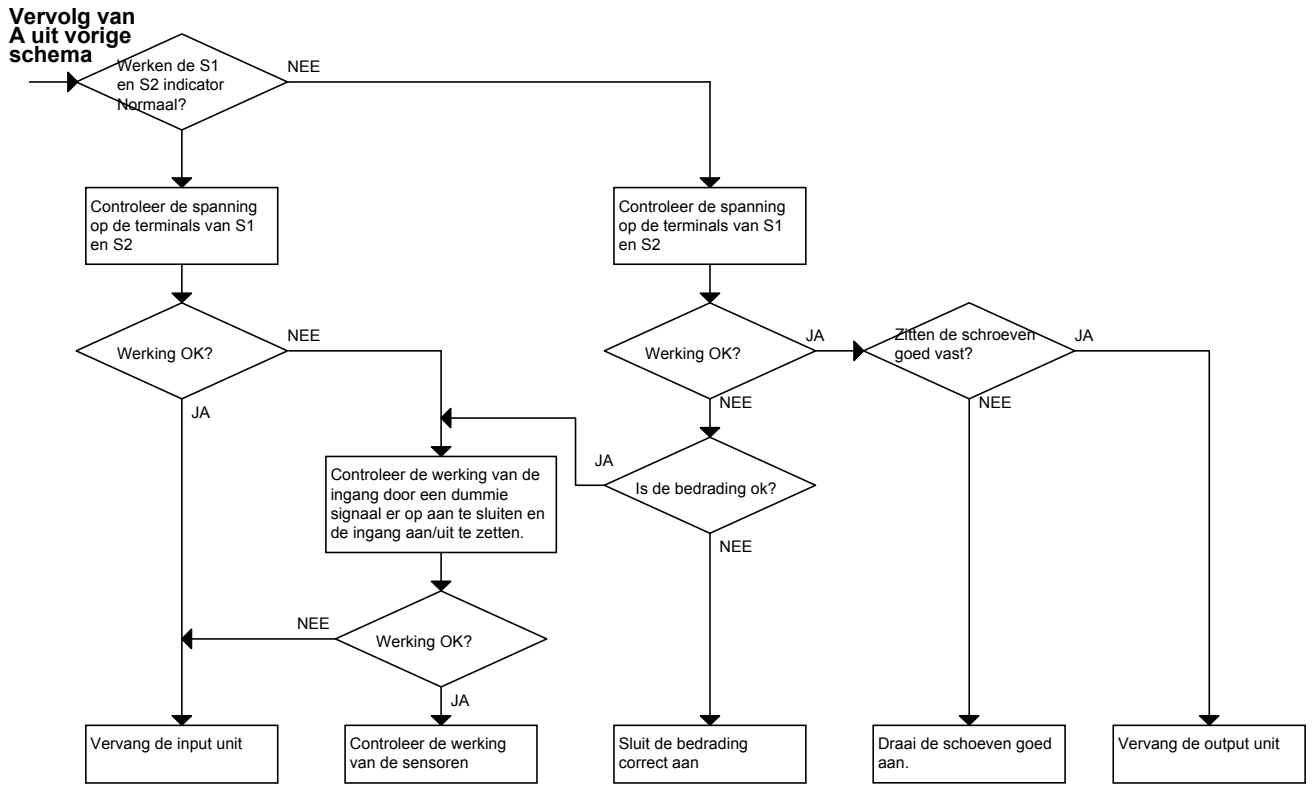
Alhoewel de werking van de PLC normaal doorgaat is het aan te raden, om een juiste werking van de PLC te garanderen, om de oorzaak van deze fout direct te herstellen en de foutmelding te wissen.



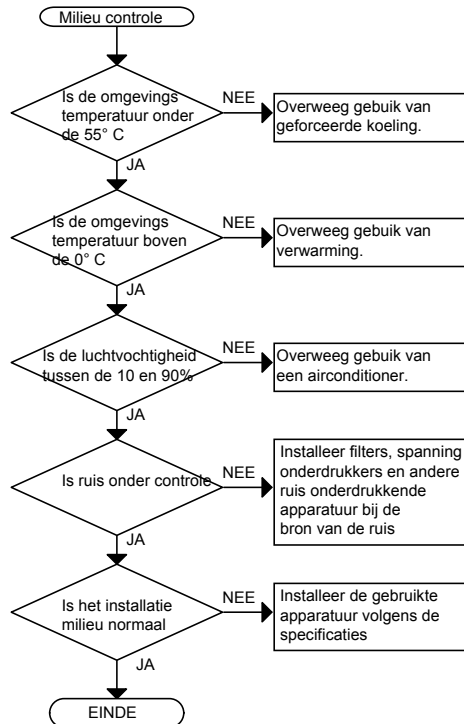
I/O controle

Het schema van de I/O controle is gebaseerd op het onderstaande ladderdiagram waarin de actuator die op uitgang R1 is aangesloten niet aangestuurd wordt.





**Omgevingsmilieu controle**



**5.5 Onderhoudsinspecties**

Om uw SYSMAC PLC systeem optimaal te laten werken dient u dagelijkse of periodieke inspecties uit te voeren.

**Inspectie onderwerpen**

De meeste onderdelen van een SYSMAC systeem zijn halfgeleiders en de PLC bevat weinig onderdelen met een gelimiteerde levensduur. Condities in de omgeving van de PLC kennen echter leiden tot verslechtering van elektrische componenten waardoor regelmatig onderhoud noodzakelijk wordt.

De standaard periode voor onderhoudsinspecties is 6 maanden tot een jaar, maar afhankelijk van de omgevingscondities kan het noodzakelijk zijn dat met een frequenter interval gecontroleerd wordt.

Wanneer niet aan de criteria wordt voldaan, corrigeer de waarden dan tot ze binnen de gespecificeerde bereiken vallen.

Inspectie onderwerpen	Details	Criteria	Opmerkingen
Voedingsspanning	Bepaal op de voedingsaansluitingen of de fluctuaties van de spanning binnen het bereik vallen	Binnen het bereik. Zie tabel hieronder	Voltmeter
Milieu	Is de temperatuur in de kast correct?	0 tot 55° C	Thermometer
	Is de luchtvochtigheid in de kast correct?	35% tot 85% relatieve luchtvochtigheid zonder condensatie	Hygroscoop
	Heeft zich stof of vuil verzameld	Geen stof of vuil	Visuele inspectie
I/O voedingsspanning	Bepaal op de ingangsaansluitingen of de fluctuaties van de spanning binnen het bereik vallen	Voor elke ingang moet het signaal aan de specificaties voldoen	Voltmeter
Installatie status	Zitten alle units goed vast	Niets zit los	Schroevendraaier
	Zijn alle verbindingkabels en connectoren vastgezet	Niets zit los	Visuele inspectie
	Zit een van de schroeven op de I/O terminals los	Niets zit los	Schroevendraaier
	Zijn de op de I/O aangesloten kabels nog in goede staat?	Geen externe abnormaliteiten	Visuele inspectie
Product levensduur	Relais uitgang	Elektrisch Ohmse belasting: 300.000 schakelingen Inductieve belasting 100.000 schakelingen Mechanisch 10.000.000 schakelingen	

**Noot** Voedingsspanning variaties

Voedingsspanning	Toegestane variatie
100 tot 120VAC	85 tot 132VAC
200 tot 240VAC	170 tot 264VAC
24VDC	20,4 tot 26,4VDC

## 5.6 Gebruiksvoorzorgen

⇒ Zet de spanning uit voor een unit vervangen wordt

**Noot** Voordat de nieuwe CPU opgestart wordt moeten ook de DM en HR geheugen gebieden overgezet worden.

⇒ Wanneer een unit gebrekkig is gebleken en is vervangen, controleer dan de nieuwe unit direct op de aanwezigheid van fouten

⇒ Wanneer een defecte unit terug wordt gestuurd voor reparatie maak dan een gedetailleerde klachtoomschrijving die u samen met het product naar uw dichtstbijzijnde OMRON vertegenwoordiging stuurt.

⇒ Wanneer een contact vervuild is, doe dan een beetje industriële alcohol op een katoenen doek en wrijf hiermee over het oppervlak. Installeer de unit hierna.

### Noodzakelijke gereedschappen voor inspectie

#### Standaard gereedschappen

- ⇒ Schroevendraaiers (Philips of flat blade)
- ⇒ Spanningsmeter of digitale multimeter
- ⇒ Industriële alcohol en een katoenen doek

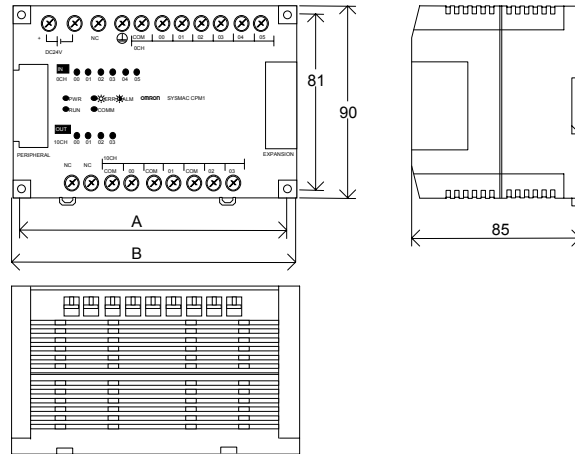
#### Meet apparatuur

- ⇒ Synchroscope
- ⇒ Oscilloscope
- ⇒ Thermometer, hygroscoop

**Noot** Haal de PLC niet uit elkaar, repareer deze niet zelf en verwissel onderdelen niet.

## 6 Appendix

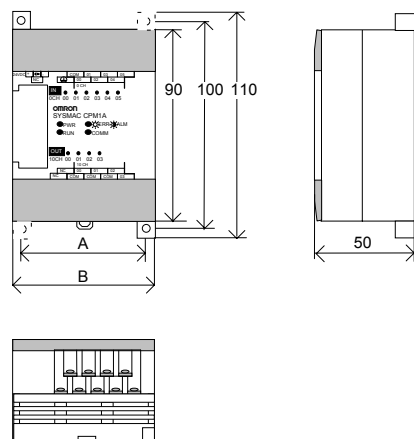
### 6.1 Afmetingen CPM1



Alle afmetingen zijn in mm

Typenummer	Maat A	Maat B
CPM1-10CDR-□ CPU	121mm	130
CPM1-20CDR-□ CPU	171mm	180
CPM1-20EDR Uitbreidings I/O unit		
CPM1-30CDR-□ CPU	221mm	230

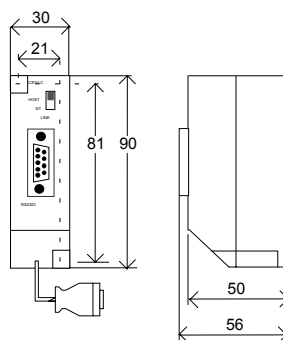
### 6.2 Afmetingen CPM1A



Alle afmetingen zijn in mm

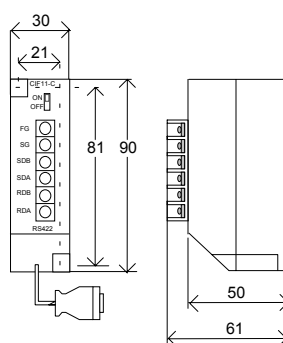
Typenummer	Maat A	Maat B
CPM1A-10CDT□-D CPU	56mm	66
CPM1A-MAD01 analoge unit		
CPM1A-20CDT□-D CPU	76mm	86
CPM1A-20EDT□ Uitbreidings I/O unit		
CPM1-30CDT□-D CPU	120mm	130
CPM1-30CDT□-D CPU	140mm	150

### 6.3 Afmetingen CPM1-CIF01



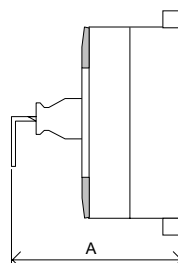
De lengte van de periferie kabel is 205mm.

### 6.4 Afmetingen CPM1-CIF11



De lengte van de periferie kabel is 205mm.

### 6.5 Afmetingen CPU met periferie



Alle afmetingen zijn in mm

Typenummer	Maat A
CPM1	ongeveer 125
CPM1A	ongeveer 90

## 6.6 Verklarende woordenlijst

Adres	Een nummer dat gebruikt wordt om een bepaalde locatie in het programma of data geheugen van de PLC aan te geven of ter identificatie van de locatie van een unit in een netwerk..
Allocatie	Het proces waarbij de PLC bits of woorden in het geheugen voor verschillende functies toewijst. Dit omvat het koppelen van I/O bits met I/O punten op de I/O units.
Analoog	Een getal in de PLC dat meer dan twee (0 en 1) verschillende waarden kan bevatten.
And	Een logische bewerking waarbij het resultaat waar is wanneer alle voorwaarden dit ook zijn.
AR	Zie Auxiliary relays.
Area	Zie geheugen\gebied.
ASCII	American Standard Code for Information Interchange. ASCII wordt gebruikt om karakters te coderen Bijvoorbeeld voor het aansturen van printers en andere externe apparatuur.
Auxiliary relays	(AR) Het Auxiliary relays gebied is in de PLC een geheugengebied waarin systeem vlaggen staan. In principe kan in het AR gebied de "status" van de PLC uitgelezen worden.
Backup	Een Backup is een reserve opslag van een bestand voor het geval dat er met het originele bestand iets mis gaat.
Basis instructie	Een instructie van de PLC die minimaal bekend moet zijn om een programma te kunnen schrijven.
Battery	Batterij.
Baudrate	Een getal dat uitdrukt hoe snel data wordt doorgegeven bij seriële communicatie.
BCD	Binary Coded Decimal. Een talstelsel dat tussen het binaire en het decimale stelsel inligt. Iedere groep van vier bits is equivalent aan een decimale digit.
Binary-coded decimal	Zie BCD.
Bit	Het kleinste deel informatie dat in de PLC aanwezig is. Een bit kan de status "1" of "0" hebben wat correspondeert met de elektrische signalen AAN en UIT. Een bit stelt een binaire cijfer voor. Sommige bits op speciale adressen hebben een speciaal doel, zoals het vasthouden van een ingangstatus van externe apparatuur, terwijl andere bits ter beschikking staan voor algemeen gebruik in een programma.
Bit adres	Het adres van een bit in het geheugen. Normaal gesproken is dit het adres van een woord, gevolgd door het adres van het bit in dat woord.
Buffer	Een tijdelijke opslagruimte voor data.
Busy	Letterlijke vertaling: bezig. Een busy signaal wordt door diverse OMRON apparatuur gegenereerd op het moment dat deze even niet benaderbaar is omdat er al data wordt verwerkt.
Byte	Een eenheid voor data opslag. Is gelijk aan 8 bits of ½ woord.
Carry	(CY) Het carry bit is een Flag die aangeeft dat het resultaat van een berekening hoger is dan de maximale waarde.
CCW	Counter Clock Wise. Tegen de klok indraaiend.
Checksum	Een controle woord dat met een datapakket wordt meegezonden. Wanneer data is ontvangen door een station kan deze de checksum narekenen om te controleren of de transmissie niet is verminkt.
Coil	Letterlijke vertaling spoel. Een term die stamt uit de relais techniek. Een output van de PLC (uitgang of hulprelais) wordt ook wel een coil genoemd.
Common	De common is de + of - van een I/O kaart.
Constante	Een constante waarde wordt in een OMRON PLC voorafgegaan door het symbool #. Dit is een waarde die door gebruiker éénmalig wordt ingevoerd. De PLC kan constante waarden dus niet veranderen.
Controlbit	Een bit in het geheugen dat gezet wordt of door het programma of door een programmeerapparaat om een bepaalde doel te bereiken, b.v. een herstartbit wordt AAN en UIT gezet om een unit te herstarten.
Control System	Alle hardware en software componenten die gebruikt worden om andere apparatuur te controleren. Een controle systeem is inclusief het PLC systeem, de PLC programma's en alle I/O unit en worden gebruikt om terugmeldingen te controleren of te verkrijgen van het te controleren systeem.
CPU	Central Processing Unit. De CPU is het brein van de PLC. In een PLC systeem voert de CPU het programma uit, verwerkt I/O signalen, communiceert met externe apparatuur.
C serie	De C20 tot en met C2000H PLC van OMRON.
CTS	Clear To Send. Één van de pinnen op een RS232 poort. Is in principe een vrijgave om data te verzenden.
CV serie	Een serie PLC's van OMRON. Loopt van CVM1 tot CV2000.
CY	Zie Carry.
Cyclustijd	Zie Executietijd.
Datalink	Het uitwisselen van data tussen OMRON PLC's in een netwerk. Een Datalink is het communiceren via een gemeenschappelijk kladblok. In principe delen de PLC's een deel van elkaars geheugen.
Data memory	(DM) Een geheugengebied waarin data opgeslagen kan worden.
Decimaal	Een getalstelsel met als grondtal 10.
Decrement	Het verlagen van de inhoud van een woord met 1.
Default	Een waarde die automatisch wordt geselecteerd en niet speciaal door de gebruiker ingesteld moet worden, wordt een default waarde genoemd.
Delay	Vertraging.
Delimiter	Een carriage return die in sommige protocollen gebruikt wordt om de ontvangst van een frame te bevestigen.
Destination	Bestemming. Het adres in de PLC waar een instructie data plaatst na een bewerking.
Digit	Een eenheid van vier bits.
Dipswitch	(Dual in-line package switch) Kleine schakelaar die gebruikt wordt om instellingen vast te leggen.
DM	Zie Data memory.
Download	Het Versturen van een PLC programma van een PC naar een PLC.
Editor	Een editor is een bewerkingmogelijkheid voor data op een PC. In SYSWIN kennen we bijvoorbeeld een ladderdiagram editor om een PLC programma als ladderdiagram te kunnen bewerken.
EEPROM	Electrically Erasable Programmable Read Only Memory. Een geheugen dat geen backup spanning nodig heeft om data te onthouden en normaal beschreven kan worden.
EPROM	Erasable Programmable Read Only Memory. Een geheugen dat geen backup spanning nodig heeft om data te onthouden. Een eprom moet echter met ultraviolet licht gewist worden voor deze opnieuw beschreven (met een eprom schrijver) kan worden.

EQ	Zie Equal.
Equal	(EQ) Gelijk. Dit is een bit uit de OMRON PLC dat aangeeft dat het resultaat van een bewerking 0 is, of dat het resultaat van een vergelijking gelijk is.
Error code	Een numerieke code die gegenereerd wordt om aan te geven dat een fout aanwezig is. De error code geeft tevens informatie over de aard van de fout. Sommige foutcodes worden gegenereerd door het systeem, andere kunnen in het programma gedefinieerd worden.
Executieconditie	De AAN of UIT status waaronder een instructie wordt uitgevoerd. De uitvoerconditie wordt bepaald door de logische combinatie van condities in dezelfde instructielijn voorafgaande aan deze instructie.
Executietijd	(Cyclustijd) De tijd die het kost om een PLC programma uit te voeren.
Fatal error	Fatale fout. Een fout die dusdanig ernstig is dat programma executie wordt gestopt. De PLC verwacht een correctie voordat verder kan worden gegaan met het uitvoeren van het programma.
FCS	Frame checksum. Een verticale parity over een frame bij communicatie.
Flag	Een "speciaal" bit met status informatie dat door het systeem gezet wordt om een uitvoeringsstatus aan te geven. Sommige vlaggen, bijvoorbeeld de "carry flag", kunnen ook door het programma gezet worden.
Forced reset	Een middel om geforceerd een bit via een programmeerapparaat UIT te zetten. Bits worden normaliter UIT gezet als een resultaat van een programma instructie. Wanneer een bit "geforced" wordt kan de PLC de status niet meer veranderen.
Forced set	Een middel om geforceerd een bit via een programmeerapparaat AAN te zetten. Bits worden normaliter AAN gezet als een resultaat van een programma instructie. Wanneer een bit "geforced" wordt kan de PLC de status niet meer veranderen.
Full duplex	Een methode van datatransmissie waarbij tegelijkertijd data verzonden en ontvangen kan worden.
Geheugen gebied	In een OMRON PLC zijn diverse geheugen gebieden aanwezig. IR, SR, HR, AR, DM etc. Ieder gebied heeft een andere functie in de PLC.
GR	Zie Greater.
Greater	(GR) Groter. Dit is een bit uit de OMRON PLC dat aangeeft dat het resultaat van een vergelijking groter is.
Guide	Gids.
H-type	Een subset uit de C-serie PLC's. Dit zijn alle PLC's met een H aan het einde van hun naam (bijvoorbeeld C200H).
Half duplex	Een methode van datatransmissie waarbij data niet tegelijkertijd verzonden en ontvangen kan worden.
Handprogrammeerapparaat	Een apparaat waarmee een OMRON PLC alleen in statementlist geprogrammeerd kan worden.
Headercode	Informatie die bij OMRON communicatie vormen aangeeft wat er moet gebeuren.
Holding relay	(HR) Het Holding relays gebied is in de PLC een geheugengebied waarin hulprelais staan. In tegenstelling tot de normale hulprelais worden die in het HR gebied gebufferd door de batterij van de PLC.
Hostlink	De naam van het protocol dat bij OMRON gebruikt wordt om met een PLC te communiceren over RS232/422.
Hostlink netwerk	Een systeem waarin één computers verbonden is met één of meer PLC's via Host Link Units of computer interfaces om data van en naar de PLC's te transporteren. Hostlink netwerken geven de mogelijk om gecentraliseerd management en controle van PLC systemen uit te voeren. Bijvoorbeeld het aansluiten van SCADA systemen.
Hostlink unit	De interface die wordt gebruikt om een OMRON PLC te verbinden met een computer in een Host Link Systeem.
HR	Zie Holding relay.
Ingangstijdvertraging	De ingangen van een PLC beschikken over een vertraging. Deze vertraging dient om stoorbronnen (bijvoorbeeld ruis of contactdender) te onderdrukken.
Input	Een ingang van de PLC wordt ook wel input genoemd.
Internal relay	(IR) Het Internal Relay gebied is een geheugengebied van de PLC waarin naast de hulprelais ook de in- en uitgangen van de PLC gevonden kunnen worden.
IR	Zie Internal relay.
I/O	In- en uitgangen.
I/O punten	De plaats waar een ingangssignaal in het PLC systeem binnenkomt of waar een uitgangssignaal het PLC systeem verlaat. In fysische termen, I/O punten corresponderen met terminals of connector pins in een unit; in programmeertermen, een I/O punt correspondeert met bits in het IR gebied.
I/O refresh	Het updateproces van de I/O van een PLC. Het aansturen van een uitgang zodat de fysieke status overeenkomt met de status van de uitgangsbits in het geheugen en het updaten van de ingangsbits in het geheugen zodat het overeenkomt met de fysieke status van de ingangen.
I/O tabel	Een tabel in de PLC waarin vastgelegd ligt wat voor I/O kaarten op welke locatie op de racks zijn geplaatst.
I/O verificatie fout	Een fout die wordt gegenereerd door een verschil tussen de geregistreerde units in de I/O tabel en de werkelijke, op de PLC, geplaatste units.
Interface	Een interface is de conceptuele grens tussen systemen.
Interrupt	Een signaal dat een normale programma uitvoering onderbreekt en een (speciale) subroutine start.
Interrupt input unit	Een unit, gemonteerd op het rack, dat gebruikt wordt om externe interrupts in het PLC systeem te brengen.
JIS	Japanese Industrial Standard.
Jump	Een methode van programmeren waarbij er van het ene punt in het programma naar het andere punt gesprongen wordt zonder de tussenliggende instructies uit te voeren.
Kbps	Kilo Bits Per Seconde. De uitdrukking Kbps wordt gebruikt om de snelheid van data overdracht uit te drukken.
Ladderdiagram	Ladderdiagram is een methode om PLC's te programmeren. Het ladderdiagram is qua programmeermethode afgeleid uit het elektrische schema. De manier van tekenen lijkt op een ladder; vandaar de naam.
LE	Zie Less.
Least significant	Het bit/digit/byte/woord met de minste waarde. Dit is meestal het meest rechtse bit.
Led-indicatie	Uit- en ingangen van een OMRON PLC zijn uitgerust met led-indicatie. Op de led's kan de status van de PLC uit- of ingang worden afgelezen.
Less	(LE) Een speciaal relais van de OMRON PLC dat aangeeft dat het resultaat van een vergelijking kleiner is.
Link	Een hard- of softwarematige verbinding tussen twee units.
Link relay	(LR) Het Link Relay gebied is een geheugengebied van de PLC dat bij diverse communicatie vormen van OMRON gebruikt wordt aan gemeenschappelijk "aanplakbord" voor data.
Listing	Een "uitdraai" of hard copy van een programma wordt listing genoemd.
LR	Zie Link relay.

Manual	Handleiding.
Master	Een unit die de communicatie kan initiëren in een netwerk.
Megabyte	Een maat voor data opslag die gelijk is aan 2 <sup>20</sup> bytes.
Monitoring	Monitoren. Het op het scherm van de PC de statussen van de PLC volgen heet monitoring.
Multi drop	Bij netwerken wordt van een multi drop netwerk gesproken wanneer er meer dan 2 deelnemers in het netwerk zijn.
Most significant	Het bit/digit/byte/woord met de meeste waarde. Dit is meestal het meest linkse bit.
Nesten	Het programmeren van een programma loop binnen een programma loop. Dit kan bijvoorbeeld door vanuit een subroutine een andere subroutine aan te roepen.
Netwerk	1) Een aantal PLC's die op de één of andere manier onderling data en/of statussen uitwisselen. 2) Een groep van contacten, timers, counters, uitgangen en functies die onderling verbonden zijn vormen een netwerk. De plaatsing van de contacten, timers en counters bepaalt functie die het netwerk uitvoert in het programma.
Offset	Een positieve of negatieve waarde die bij een basiswaarde wordt opgeteld. Adressen kunnen op deze manier ten opzichte van een basisadres bereikt worden. Tabellen kunnen eenvoudig ingelezen worden door de offset, na het bewerken van het adres, met 1 te verhogen.
Online	Een term die bij het programmeren van een OMRON PLC gebruikt wordt. Wordt het softwarepakket online gebruikt dan worden alle programma veranderingen direct in de PLC doorgevoerd. Tevens worden op het scherm van de PC de statussen van het PLC programma getoond.
Operand	De data die in de datavelden van instructies geplaatst kan worden.
Output	Een uitgang van de PLC wordt ook wel output genoemd.
Overflow	De toestand wanneer de capaciteit van een geheugenlocatie overschreden wordt.
Parity	Het bijvoegen van een bit in een woord of byte zodat het totaal aantal ON bits altijd even of oneven is. Pariteit wordt normaal gebruikt om te controleren of de data nog correct is na transmissie door vast te stellen of het aantal ON bits nog steeds even of oneven is.
PC setup	De softwarematige instellingen van een OMRON PLC.
Periferie	Periferie is randapparatuur van de PLC. De periferiepoort is de connector op de PLC waar deze apparatuur op aangesloten kan worden. Bijvoorbeeld de connector voor het handprogrammeerapparaat.
PLC	Een verkorting voor Programmable Logic Controller. In veel documentatie wordt ook de term PC gebruikt.
Port	Een connector op een PLC of computer dat een verbinding met een extern apparaat tot stand kan brengen.
Powersupply	Voeding.
Program mode	De mode van een OMRON PLC waarin het programma niet uitgevoerd wordt. In de program mode kan een nieuw programma in de PLC geplaatst worden.
Programmeerapparaat	Een apparaat, in welke vorm dan ook, waarmee een PLC geprogrammeerd kan worden.
RAM	"Random access memory". Een data opslag medium. Een RAM geheugen houdt de data niet vast bij het wegvallen van de voedingsspanning.
Refresh	Het opnieuw inlezen of uitsturen van I/O data uit de PLC.
Relay	Relais.
Request	Aanvraag. Een aanvraag van data wordt een request genoemd. Het antwoord op de aanvraag wordt een response genoemd.
Reset	Het laag maken van een bit in de PLC.
Responses	Antwoord. Een aanvraag van data wordt een request genoemd. Het antwoord op de aanvraag wordt een response genoemd.
Retry	Herhalingspogingen. Bij diverse netwerken van OMRON kan een aantal retries (herhalingspogingen) worden opgegeven mocht een transmissie mislukken.
RS232	Een standaard voor seriële communicatie.
RS422	Een standaard voor seriële communicatie.
RS485	Een standaard voor seriële communicatie.
RTS	Request To Send.
Run mode	Een mode van een OMRON PLC. In de RUN mode waarin het programma wordt uitgevoerd, is het mogelijk om data in de PLC te bekijken maar mag niets veranderd worden.
Scantijd	Zie Executietijd.
Setpoint	De ingestelde waarde.
Setten	Het hoog maken van een bit in de PLC.
Source	Bron.
Space unit	Een unit om lege slots op een baseplate mee op te vullen.
Special relays	(SR) Een geheugengebied in de PLC waarin hulprelais met een speciale functie staan.
SR	Zie special relays.
Statementlist	Een programmeertaal voor PLC's.
Subroutine	Een groep instructies, die separaat van het hoofdprogramma staan en alleen uitgevoerd worden indien ze vanuit het hoofdprogramma aangeroepen worden of geactiveerd worden door een interrupt.
SYSMAC BUS	Een netwerk waarin I/O van de PLC opgenomen kan worden.
SYSMAC LINK	Een token bus netwerk waarin naast PLC's ook PC's opgenomen kunnen worden.
SYSMAC NET	Een redundant token ring netwerk waarin naast PLC's ook PC's opgenomen kunnen worden.
SYSMAC WAY	Een netwerk waarin één PC met tot 32 PLC's kan communiceren.
SYSWIN	De programmeeromgeving van OMRON PLC's.
Temporary relays	(TR) 8 hulprelais die worden gebruikt om speciale verknoppingen in een ladderdiagram te kunnen verwezenlijken.
Terminator	De afsluiter van een multi drop netwerk.
Time out	De tijd waarbinnen er een antwoord op een data aanvraag moet zijn. Is er geen antwoord binnen deze tijd, dan wordt een foutmelding gegenereerd.
TR	Zie Temporary relays.
Twisted pair	Een medium om data over te transporteren. Twee in elkaar gedraaide draden.
Unit	Met de term unit wordt elke willekeurige I/O kaart of module van een OMRON PLC aangeduid.
Upload	Het ophalen van een PLC programma van de PLC naar een PC.

---

Watchdogtimer	Een timer in de PLC die in de gaten houdt of het programma binnen een ingestelde maximale tijd wordt uitgevoerd. Indien de limiet wordt bereikt zal een waarschuwing gegeven worden.
Woord	Het geheugen van een PLC is opgebouwd uit woorden. In de Engelstalige documentatie wordt zo'n woord een channel genoemd. Een woord is gelijk aan 16 bits.
Write protected	Een toestand waarin de inhoud van een opslagapparaat gelezen maar niet gewijzigd kan worden.

## 6.7 Index

- 1, 2, 3..., 1
- 1:1 communicatie, 13
- 1:1 link, 13; 40
- 1:N communicatie, 13
- Aansluitingen, 30
- AC voeding, 32
- Afmetingen, 56
- Analoge instelling, 8
- B500-AL004, 13
- C200H-PRO27-E, 14
- Condensator, 17
- Configuratie, 6
- CPM1 cyclus, 48
- CPM1-10CDR-A, 16
- CPM1-10CDR-D, 16
- CPM1-20CDR-A, 16
- CPM1-20CDR-D, 16
- CPM1-30CDR-A, 16
- CPM1-30CDR-D, 16
- CPM1A-10CDT1-D, 16
- CPM1A-10CDT-D, 16
- CPM1A-20CDT1-D, 16
- CPM1A-20CDT-D, 16
- CPM1A-30CDT1-D, 16
- CPM1A-30CDT-D, 16
- CPM1A-40CDT1-D, 16
- CPM1A-40CDT-D, 16
- CPM1A-MAD01, 42
- CPM1-CIF01, 13
- CPM1-CIF11, 13
- CQM1-CIF02, 13
- CQM1-PRO01-E, 14
- DC voeding, 32
- DIN rail, 29
- Elektrische ruis, 27
- EMC richtlijnen, 37
- EN50081-2, 37
- FAL(06), 50
- FALS(07), 51
- Fatale fouten, 49
- Filter functie, 9
- Filterfunctie, 7
- Flash geheugen, 47
- Gevaar, 1
- Handleiding, 1
- highspeedcounter, 11
- Highspeedcounter, 7
- Hostlink, 12; 38
- I/O bus error, 49
- I/O draad ruis, 30
- I/O specificaties, 18
- I/O toewijzing, 8
- I/O unit over, 49
- I/O units, 32
- Inductieve belastingen, 34; 36
- Ingangen, 18; 19
- Input interrupt, 9
- Input interrupts, 7
- Inschakelstroom, 36
- Installatie, 28
- Installeren, 25
- Interlock, 25
- Interval timer, 10
- Karakteristieken, 17
- Kenmerken, 6
- Lekstroom, 34
- Limiet, 25
- Mededeling, 1
- Memory error, 49
- MSG(46), 51
- Niet fatale fouten, 48
- No end instruction, 49
- Noot, 1
- NT link, 14; 40
- NT terminal, 13
- Opmerking, 1
- Oriëntatie, 27
- Periferie, 14; 38
- Power interruption, 49
- Produkt verwijzingen, 1
- Puls output, 7; 11
- Quick respons, 7; 10
- RS232C adapter, 13
- RS-232C adapter, 21; 23
- RS422 adapter, 13
- RS-422 adapter, 21; 24
- SCAN TIME OVER, 49
- Scheduled interrupt, 10
- Schema's, 51
- spanningsonderbrekingen, 25
- Specificaties, 16
- SYS FAIL FAL, 49
- SYS FAIL FALS, 50
- systeemcontrole, 46
- Testprocedures, 46
- Uitbreidings I/O unit, 19; 29
- Uitgangen aansluiten, 34
- Visuele hulpmiddelen, 1
- Voorzichtig, 1
- Waarschuwing, 1

# OMRON

**OMRON ELECTRONICS B.V.**

Wegalaan 61, Postbus 582, 2130 AN HOOFDORP

Tel. (023) 568 11 00

Fax (023) 568 11 88 / 568 11 50 (verkoop)

E-mail: [omron-nl@eu.omron.com](mailto:omron-nl@eu.omron.com)

Uw leverancier