

YARAT VE ÇALIŞTIR

NQ HMI serisi



» Güçlü HMI özellikleri

» Yüksek kalite ekran

» Uygulamaları kolayca yaratın

Kompakt yapıdaki güçlü, renkli HMI

Omron'un kullanımı kolay ve ekonomik HMI terminallerinden oluşan NQ serisi, en küçük ekranda bile en kaliteli grafik ekranla birlikte birçok faydalı özellik sunar. Bu nedenle NQ serisi, basit bir yarı otomatik paketleme makinesinden daha büyük sıralı paketleme veya doldurma makinesine kadar birçok farklı uygulama için idealdir.

Ekstra maliyet olmadan daha fazla işlevsellik ve esneklik

NQ serisinin en küçük modeli, genel masrafları artırmadan daha fazla işlevsellik ve esneklik sunduğundan, operatörlerin düğmeler ve lambalar kullandığı yerler için idealdir. NQ dokunmatik ekran, kütüphaneden kullanıma hazır düğmeler ve lambalar, alarm yönetimi ve hatta geçmiş verilerin trendi ve kaydı gibi özelliklerle, operatör için sezgisel ekranlar yaratma işlevselliği sunar.

Ekranın netliği ve parlaklığı, renkli durumların operatörü açıkça bilgilendirecek şekilde görülmesini sağladığından, renkli ekran, NQ HMI serisinin işlevselliğinden en yüksek seviyede faydalanmanızı sağlar.



Dokunmatik ekran kullanımının yanı sıra HMI uygulaması genelinde operatör, en sık kullanılan fonksiyonlar için 5 veya 6 fonksiyon tuşu kullanabilir.

HMI uygulamasının güncellenmesi veya geçmiş verilerin NQ'dan yüklenmesi, standart USB çubuğu ile kolay ve hızlı bir şekilde yapılabilir. Bu, yerinde güncelleme için son kullanıcıya yeni HMI uygulaması sağlayabileceğiniz anlamına gelir.



Modern uygulamaları daha kolay ve daha hızlı yaratın

NQ HMI serisinin tüm modelleri, modern görünümlü uygulamaların hızlı bir şekilde yaratılabilmesi için birçok özelliğe sahiptir. Seri haberleşme portları veri değişimi ve görüntülemesi için birçok popüler cihaza bağlantı sağlarken, USB portları HMI ve PC arasında kolay bağlantı ve veri transferine olanak verir.

Geniş Omron PLC serisinin yanı sıra NQ HMI ayrıca, özel ve açık haberleşme protokollerini destekleyerek Omron olmayan çok sayıda cihaza arayüz sağlar.

Latin, Kiril ve Asya'ya özgü karakter desteği ile, dokuz farklı dildeki metinler tanımlanabilir. Ayrıca, gerçek zamanlı saat ve analog sayaçlar ve çubuk grafikler gibi grafik özellikleri, sıradan anahtarlar veya düğmelere sahip makinelerin işlevselliğini yükseltebileceğiniz anlamına gelir. Alarmlar gerçek zamanlı gösterilebilir ve yazdırılabilirken, geçmiş veriler trend olarak görüntülenebilir veya CSV formatında yüklenebilir.

Esneklik sađlayan eřitlilik

NQ serisinin, farklı ekran boyutları ve renkli ve monokrom sürümleri bulunmaktadır. Tüm modeller, modern dokunmatik ekranda net resimler, düğmeler, metinler ve grafikler görüntüler.

Tüm sürümlerde, dokunmatik ekrana ek olarak iki USB portu bulunur ve sađ taraftaki minimum beş fonksiyon tuşu en sık kullanılan fonksiyonların hızlı bir şekilde etkinleştirilmesini sađlar.

Bađlantı

Seri bađlantı, Ethernet bađlantısı ve USB kullanarak NQ HMI pek çok şekilde bađlantı kurabilir. Bu fiziksel bađlantılar ve mevcut pek çok protokol sürücüsü sayesinde PLC'ler, invertörler ve sıcaklık kontrol cihazları gibi pek çok Omron cihazı ve diđer cihazlarla iletişim kurabilirsiniz. NQ HMI tüm verileri toplar ve hızla grafik halde görselleştirebilir. NQ HMI saklanan veriler bir bellek çubuđuna veya PC'ye kolayca aktarılabilir. NQ HMI sađladığı tüm bu olanaklarla size verileri istediđiniz yerde ve şekilde toplama imkanı verir, böylece makineniz kolay ve sezgisel biçimde çalışır.

Ethernet

Renkli NQ TFT modelleri birçok Omron PLC ile iletişimi ve proje verilerinin yüklenmesi/indirilmesini destekleyen bir Ethernet portuyla donatılmıştır. IP adresi gibi varsayılan ayarları kullanarak anında Ethernet ile bađlanarak yarattığınız projeyi hızla indirebilirsiniz.

Omron Ethernet FINS protokolü, verilerin kolayca paylaşılabilmesi için PC uygulamalarından NQ HMI içindeki veri belleđinin okunup yazılmasını da mümkün hale getirmektedir.



Güçlü HMI özellikleri



Dil desteği

Latin, Kiril ve Asya'ya özgü karakter desteği ile, dokuz farklı dildeki metinler tanımlanabilir.



Trend ve kayıt

Verinin grafiksel sunumu için, çizilmiş trend grafikleri görüntülenebilir. Trend, zaman bazlı eksenle gerçek zamanlı ve geçmiş (kayıtlı) verileri gösterebilir.



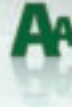
Alarm yönetimi

Alarmlar, gerçek durumları ve metin mesajları ile ekranda gösterilir. Her alarm için koşul ve önceliği tanımlayabilirsiniz ve kaydedilmesi gerekiyorsa, oluşmuş alarmlar geçmişi yaratabilirsiniz.



Dönüştürme

NQ projenizi NQ serisindeki herhangi bir modele her zaman dönüştürebilirsiniz.



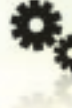
Kaliteli ekran

NQ yazılımı ile, düğmeleri ve net renkli grafikleri gösteren güzel ekranları kolayca tasarlayabilirsiniz.



Kolay proje güncellemeleri

Tüm NQ sürümlerinde, basit bir USB çubuğu veya USB kablosu kullanarak kolay proje güncellemeleri için iki USB portu bulunur.



Kolayca erişilebilen fonksiyonlar

Dokunmatik ekrana ek olarak, sağ taraftaki minimum beş fonksiyon tuşu en sık kullanılan fonksiyonların hızlı bir şekilde etkinleştirilmesini sağlar.



Yatay ve dikey model

NQ 5,7 inç renkli ve monokrom sürümlerinin, dikey ve yatay modelleri bulunmaktadır; bu nedenle yerin kısıtlı olduğu uygulamalara bile monte edilebilirler.

Eksiksiz, basit yazılım

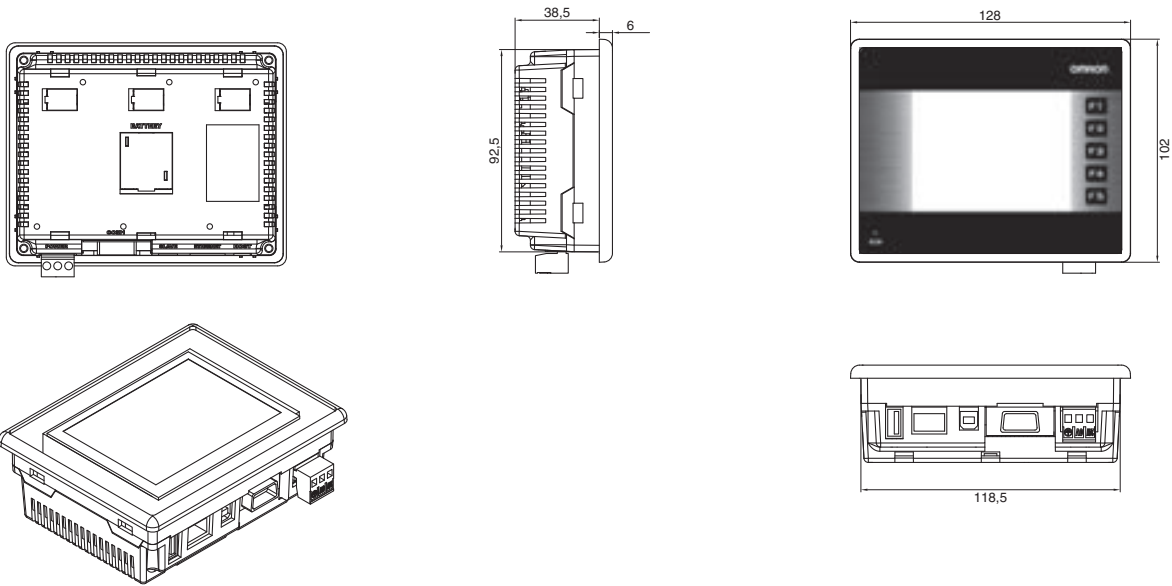
NQ Serisi, modern görünüşlü uygulamalar yaratmak için gereken her özelliğe sahiptir. Yazılıma hakim olmak için biraz eğitim gerekir. Kütüphane, tüm temel HMI fonksiyonlarını ve ayrıca gerçek zamanlı ve geçmiş trend ve kayıt özellikleri dahil ekstra düğmeleri, lambaları, grafikleri ve sayaçları içerir.

NQ'nun yapılandırma yazılımı, HMI uygulamaları yaratmanızı kolaylaştırır. Nod'lar, etiketler ve ekranlar oluşturarak, başlangıçtan HMI projenizin kurulumuna kadar size yol gösterir. Ekranlar için açılır, şablon ve tuş takımı ekranları oluşturabilirsiniz. Her ekran için fonksiyon tuşları tanımlayabilir ve hesaplamalar veya okuma/yazma eylemleri gibi belirli görevleri gerçekleştirebilirsiniz. Ayrıca projeniz, bu kullanımı kolay Windows görünümüne yazılım ile doğrudan PC'de test edilebilir.

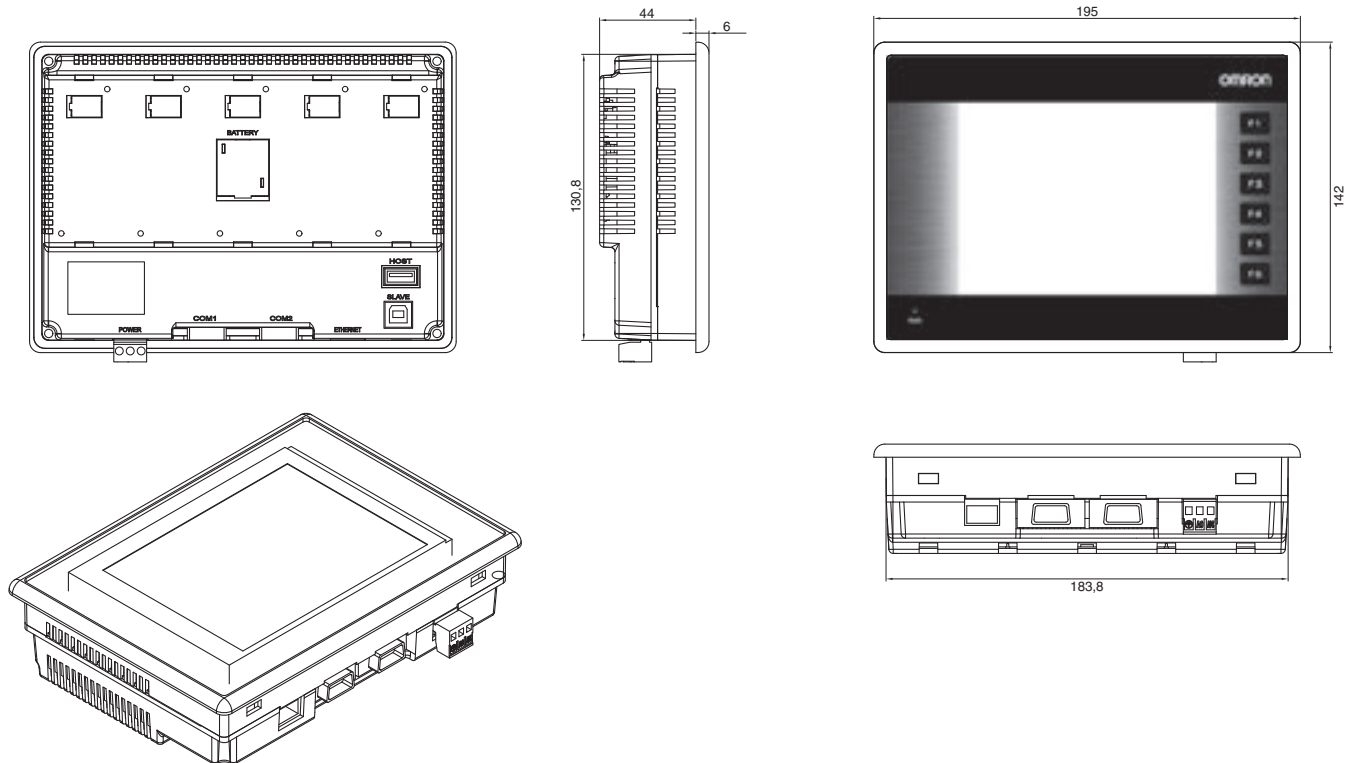
NQ HMI serisi

Boyutlar

NQ3-TQ/MQ



NQ5-TQ/SQ/MQ



NQ HMI serisi

Özellikler

Madde	NQ5-TQ	NQ5-SQ	NQ5-MQ	NQ3-TQ	NQ3-MQ	
Ekran tipi	5,7 inç Renkli TFT	5,7 inç Renkli STN	5,7 inç Monokrom STN mavi mod	3,5 inç Renkli TFT	3,8 inç Monokrom FSTN siyah/beyaz	
Ekran çözünürlüğü	320x240 (QVGA)					
Renk sayısı	256 (32.000 görüntü verisi için)		256 (4096 görüntü verisi için)	16 aşama	256 (32.000 görüntü verisi için)	4 aşama
Arka aydınlatma	LED	1xCCFL		LED		
Arka aydınlatma ömrü	25°C'de min. 50,000 saat					
Dokunmatik panel	Analog dirençli dokunmatik					
Fonksiyon tuşu sayısı	6			5		
Boyutlar, mm olarak (YxGxD)	142x195x50			102x128x44,5		
Ağırlık	0,4 kg maks.					
Ekran veri kapasitesi	8 MB		8 MB		4 MB	
Dahili bellek	Bit, Word ve Kalıcı bellek					
Seri (COM1)	1xRS-232/422/485					
Seri (COM2)	1xRS-232		-		-	
USB Slave	Programlama için					
USB Host	USB stick dosya transferi için					
Ethernet	IEEE 802.3u 10Base-T/100Base-TX					
Hat gerilimi	24 VDC ±%15					
Güç tüketimi	12 W maks.			10 W maks.		
Pil	NQ-BAT01 (3 V düğme pil)					
Pil ömrü	5 yıl (25°C'de)					
Koruma sınıfı (ön taraf)	IP65					
Elde edilen standartlar	CE, cULus 508, Lloyds					
Çalışma ortamı	Aşındırıcı gaz olmamalı					
Çevre çalışma sıcaklığı	0 ila 50°C ^{*1}					
Çevre çalışma nemi	%10-85 bağıl nem, yoğunlaşmasız					

*1 ayrıntılar için kılavuza bakın.

Sipariş bilgisi

Tip			Sipariş Kodu
Renkli TFT	5,7 inç, 320x240 piksel	Ethernet	NQ5-TQ010-B
Renkli STN	5,7 inç, 320x240 piksel	Ethernet yok	NQ5-SQ000-B
		Ethernet yok, Dikey model	NQ5-SQ001-B
Monokrom STN	5,7 inç, 320x240 piksel	Ethernet yok	NQ5-MQ000-B
		Ethernet yok, Dikey model	NQ5-MQ001-B
Renkli TFT	3,5 inç, 320x240 piksel	Ethernet yok	NQ3-TQ000-B
		Ethernet	NQ3-TQ010-B
Monokrom FSTN	3,8 inç, 320x240 piksel	Ethernet yok	NQ3-MQ000-B

Aksesuarlar

Tip		Sipariş kodu
Kablolar	Mini çevresel port CJ1/CS1/CQM1H/CPM2C PLC, 2 m	NQ-CN221
	Seri port RS-232 CJ1/CS1/CP1/CQM1H PLC, 2 m	NQ-CN222
	Seri port RS-232 CJ1/CS1/CP1/CQM1H PLC, 5 m	NQ-CN521
	USB programlama kablosu, 2 m	CP1W-CN221
	Seri programlama kablosu, 2 m	NT2S-CN002
Yazılım	NQ-Designer, Omron web sitesinden ücretsiz olarak indirilebilir.	-
Aksesuarlar	Bakım setinde 2 x 24 V fişi ve 4 x montaj kelepçesi bulunur	NQ-ATT01
	Pil	NQ-BAT01

TÜRKİYE

Omron Electronics Ltd.

Silkar Plaza, Maltepe Cad. No:6 Kat:4 34030

Topkapı / Bayrampaşa / İstanbul / Türkiye

Tel: +90 (0) 212 467 30 00

Faks: +90 (0) 212 467 30 30

www.industrial.omron.com.tr

Almanya

Tel: +49 (0) 2173 680 00

www.industrial.omron.de

Avusturya

Tel: +43 (0) 2236 377 800

www.industrial.omron.at

Belçika

Tel: +32 (0) 2 466 24 80

www.industrial.omron.be

Çek Cumhuriyeti

Tel: +420 234 602 602

www.industrial.omron.cz

Danimarka

Tel: +45 43 44 00 11

www.industrial.omron.dk

Finlandiya

Tel: +358 (0) 207 464 200

www.industrial.omron.fi

Fransa

Tel: +33 (0) 1 56 63 70 00

www.industrial.omron.fr

Güney Afrika

Tel: +27 (0)11 608 3041

www.industrial.omron.co.za

Hollanda

Tel: +31 (0) 23 568 11 00

www.industrial.omron.nl

İngiltere

Tel: +44 (0) 870 752 08 61

www.industrial.omron.co.uk

İspanya

Tel: +34 913 777 900

www.industrial.omron.es

İsveç

Tel: +46 (0) 8 632 35 00

www.industrial.omron.se

İsviçre

Tel: +41 (0) 41 748 13 13

www.industrial.omron.ch

İtalya

Tel: +39 02 326 81

www.industrial.omron.it

Macaristan

Tel: +36 1 399 30 50

www.industrial.omron.hu

Norveç

Tel: +47 (0) 22 65 75 00

www.industrial.omron.no

Polonya

Tel: +48 (0) 22 645 78 60

www.industrial.omron.pl

Portekiz

Tel: +351 21 942 94 00

www.industrial.omron.pt

Rusya

Tel: +7 495 648 94 50

www.industrial.omron.ru

Diğer Omron Temsilcileri

www.industrial.omron.eu

Otomasyon Sistemleri

- Programlanabilir lojik kontrol cihazları (PLC) • İnsan makine arayüzleri (HMI) • Uzak I/O
- Endüstriyel PC'ler • Yazılım

Hareket Kontrolü ve Sürücüler

- Hareket kontrolörleri • Servo sistemler • İnvörtörler

Kontrol Komponentleri

- Sıcaklık kontrolörleri • Güç kaynakları • Zaman röleleri • Sayıcılar

Programlanabilir röleler

- Dijital gösterge panelleri • Elektro mekanik röleler • Kontrol ve izleme röleleri
- Solid state röleler • Limit switchler • Push buton switchler
- Düşük gerilim anahtarlama elemanları

Algılama ve Emniyet

- Fotoelektrik sensörler • İndüktif sensörler • Kapasitif sensörler ve basınç sensörleri
- Kablo konektörleri • Lazer sensörler ve genişlik ölçen sensörler • Görsel denetim sistemleri
- Emniyet sistemleri • Emniyet sensörleri • Emniyet üniteleri/röle üniteleri
- Emniyet kapısı/koruma kilitleme switchleri